

## VSE/300

### MONTÁŽNÍ INSTRUKCE

#### Selektor pro vnitřní komunikaci VSE/300

Použití selektoru umožňuje vytvářet skupiny (max. 10) uživatelských stanic, připojených k hlavní lince technologie X2 v systémech X2 nebo 300.

Spojení mezi VSE/300 a stanicemi je realizováno nepolarizovaným krouceným párem vodičů.

Systém vnitřního volání může pracovat i samostatně bez připojení k řídicímu systému audio či video.

#### Hlavní funkce

##### • Utajení hovoru

- Utajení hovoru mezi stanicí interkomu a zařízením na hlavní lince systému,
- utajení hovoru mezi komunikujícími stanicemi před odposlechem ostatními stanicemi, nezapojenými do komunikace.

##### • Vyzvánění

- Možnost vyzvonění všech stanic interkomu současně ze vstupního panelu nebo od dveřního tlačítka,
- volání ze vstupního panelu může být programováno jednotlivě nebo po skupinách,
- rozdílné vyzváněcí melodie pro volání od vstupního panelu, od přepojovače, dveřního tlačítka nebo jiné stanice,
- možnost aktivace upozorňovacího tónu na volání od vstupního panelu nebo přepojovače během hovoru s jinou stanicí,
- volací tón trvá 30 sec.

##### • Indikace obsazení

- Všechny stanice jsou upozorněny na stav obsazení signální LED,
- stav obsazení je rovněž předáván do hlavního systému (vstupní panely, přepojovače).

##### • Přepojování hovoru

- Stanice s vnitřní komunikací může předávat hovory od vstupního panelu jiným stanicím v rámci dané skupiny,
- hovor může být postupně předáván dále na další stanice

##### • Přenos videosignálu

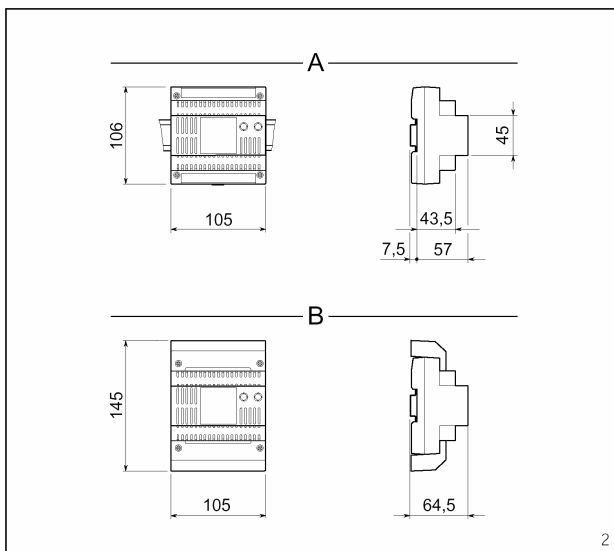
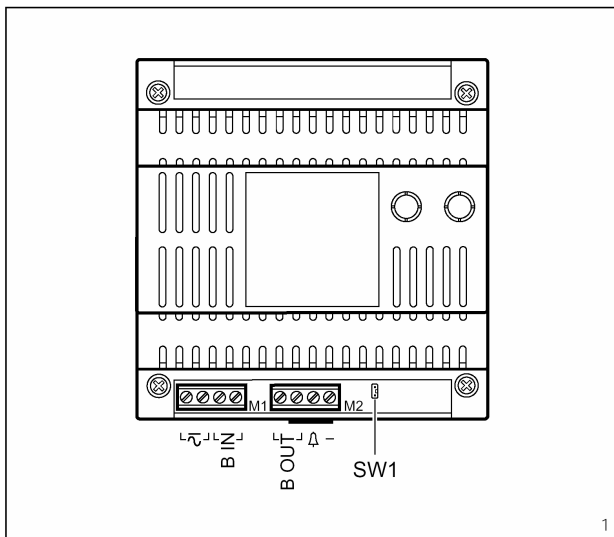
- Selektor lze použít pro přenos videosignálu, přicházejícího od hlavní linky, k monitorům interkomu po stejném krouceném páru používaném pro komunikaci,
- během komunikace mezi stanicemi, může uživatel sledovat obraz přicházející od vstupního panelu po aktivaci monitoru voláním z panelu nebo vlastním připojením monitoru ke vstupnímu panelu.

##### • Programování interkomu

- Stanice se jednoduše přiřazují do interkomu stiskem odpovídajících tlačítek (max.10) v programovém módu selektoru,
- stejné tlačítko lze přiřadit více stanicím (max.9).

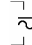
##### • Speciální funkce

- Tlačítka, nevyužitá pro vnitřní volání, lze využít pro přídavné funkce s použitím reléových ovladačů,
- do systému lze zařadit i stanice bez možnosti interkomu.




## Funkce jednotlivých svorek (obr.1)

### Svorkovnice M1

	12 až 16 VAC, 14 až 18 VDC napájení
B IN	vstup hlavní linky

### Svorkovnice M2

B OUT	výstup linky ke stanicím
	dveřní tlačítko
—	zem

## Programování

Programování VSE/300 se provádí po naprogramování volání stanic od všech vstupních panelů.

1-Nastav selektor do programovacího módu vyjmutím propojky **SW1** (obr.1).

2-Na programované stanici stiskni tlačítko (1-10), kterým má být tato stanice volána.

*Stanice generuje tři pípnutí jako potvrzení úspěšného naprogramování.*

3-Opakuj postup popsany v bodu 2 pro ostatní stanice.

U stanic, které nemají být volány v rámci interkomu, tiskni tlačítko Aux 2.

4-Ukonči programování zasunutím propojky **SW1**.

## Přidání stanice

Chceme-li do instalace přidat další stanici, musí být selektor přeprogramován.

## Technické parametry

- Napájecí napětí: 12 až 16 VAC; 14 až 18 VDC
- Spotřeba proudu: max. 850 mA
- Linka ke stanicím: symetrická-kroucený pár (Z=100 Ohm)
- Linka k napájecí: symetrická-kroucený pár (Z=100 Ohm)
- Dveřní zvonek: trvalý 3 sec.
- Vyzvánění interkom: 30 sec.
- Maximální vzdálenost: 100 m od selektoru k poslední stanici
- Maximální počet selektorů v jedné instalaci systému 300: 100
- Maximální počet selektorů v jedné instalaci systému X2: 25
- Rozsah pracovní teploty: 0°C až +35°C
- Rozměry: modul 6 DIN, nízký profil (obr.2)

Může být instalován bez krytů svorkovnic do rozvaděčů s DIN lištami (EN 50022).

Rozměry viz obr.2A. Může být rovněž instalován na zeď pomocí dodané DIN lišty s použitím krytek svorkovnic.

Rozměry viz obr. 2B.

## Likvidace

Neznečišťujte životní prostředí balicím materiálem: ujistěte se, že je likvidován podle pravidel platných v zemi, kde je výrobek používán.

Pokud zařízení dosáhne konce své životnosti, ujistěte se, že není vyhozeno volně do přírody.

Přístroj musí být zlikvidován v souladu s platným předpisem s přednostním využitím recyklace.

Recyklovatelné součásti jsou označeny příslušnými symboly a zkratkami použitých materiálů.