

## XM/200

### UŽIVATELSKÝ MANUÁL

#### Upozornění pro montážní organizaci

Tento uživatelský návod musí být přiložen ke každému přístroji!

#### XM/200 PAMĚŤOVÝ MODUL PRO UKLÁDÁNÍ OBRAZU

Tento modul ve spojení s monitorem XV/200 umožňuje uložit až 32 obrázků z kamery.

Je vybaven následujícími ovládacími a signalizačními prvky, obr.1:

**LED** zelená LED, signalizující aktivované ukládání obrázků vyzvoněním ze vstupního panelu.



tlačítko pro aktivaci automatického ukládání obrazu (zeleně podsvícené).



tlačítko pro zobrazení nahraných obrázků.



tlačítko pro vymazání nahraných obrázků.



tlačítko pro manuální nahrávání obrázků.

⊕ S tlačítko pro výběr položky nastavení času a data.

⊕ A tlačítko pro nastavení času a data.

Datový řádek na spodní straně obrazovky má následující význam:



#### Použití systému pro ukládání obrázků

##### 1. Nastavení aktuálního času a data

Vypněte zelenou LED stisknutím tlačítka . Zapněte monitor stisknutím tlačítka . Tlačítkem ⊕ S zvolte nastavovanou položku: den, měsíc, rok, hodiny nebo minuty. Tlačítkem ⊕ A nastavte požadovanou hodnotu.

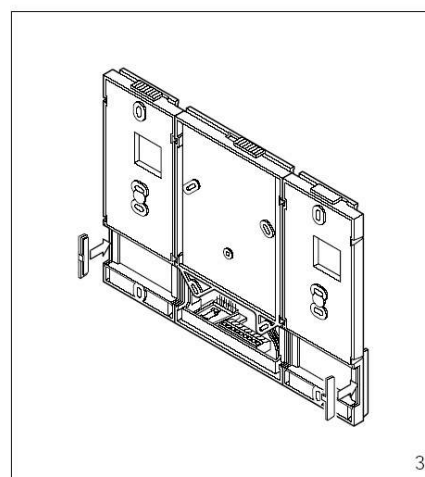
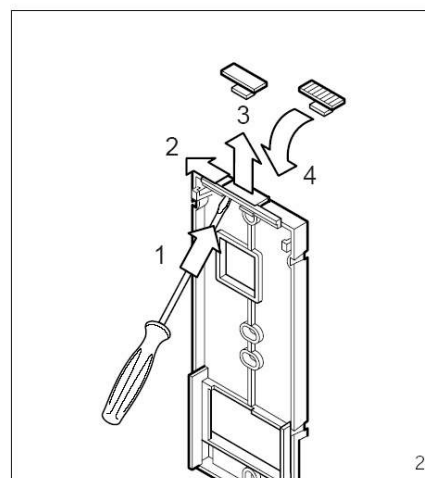
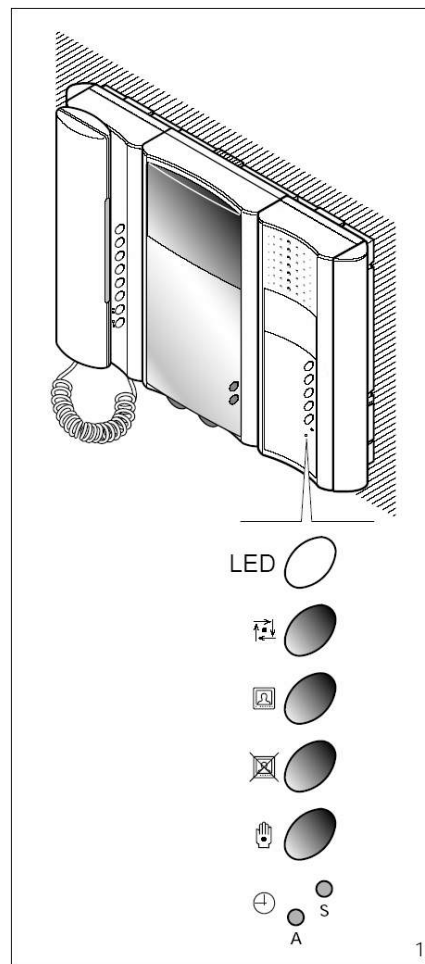
##### 2. Automatické ukládání obrázků

Stiskněte a ujistěte se, že zelená LED svítí. Při každém volání ze vstupního panelu nebo aktivaci monitoru ( tlačítko), se obraz z kamery automaticky uloží do paměti.

##### 3. Manuální ukládání obrázků

Stisknutím tlačítka můžete deaktivovat automatický mód (zelená LED musí zhasnout). Zapněte monitor stisknutím tlačítka pro aktivaci-výběr vstupního panelu a stiskněte tlačítko pro ruční uložení vybraného obrazu (na obrazovce se na okamžik objeví symbol ▶ potvrzující uložení obrazu).

Důležité: Prostor v paměti je postačující pro 32 obrázků, každý další uložený obraz nad 32 nahrazuje již uložený obraz v paměti. Při každé ztrátě napájecího napětí se všechny obrázky vymažou a nastavení času se udrží asi 5 minut. Pokud by tato skutečnost byla na závadu, zajistěte napájení modulu ze zálohovaného zdroje.



#### 4. Zobrazení uložených obrazů z paměti

Vypněte zelenou LED tlačítkem. Zapněte monitor stisknutím a potom postupným tisknutím tlačítka zobrazujte jednotlivé obrazy. Datový řádek na obrazovce ukazuje vzrůstající počet obrazů a čas a datum jejich uložení.

#### 5. Vymazání obrazů z paměti

Vypněte zelenou LED tlačítkem. Zapněte monitor stisknutím a potom stisknutím a podržením tlačítka minimálně na 3 s (počítadlo obrázků se vynuluje).

Důležité: Nastavení času a data, manuální ukládání a mazání obrazů je možné pouze při zhasnutí LED a živě zobrazené kameře na obrazovce (datový řádek musí začínat symbolem \*).

#### Technické parametry

- Napájení: 14 + 18V DC
- Odběr: 160 mA při 15V DC
- Pracovní teplota: 0 + 35°C

#### Sestavení modulu XM/200 s monitorovým modulem XV/200 (XVC/200)

Odstraňte záslepky z nástěnného držáku XKP/85 a zasuněte dodanou aretaci (obr. 2).

Osadte instalační krabici (3-modulovou nebo kulatou Ø65mm) do zdi zároveň s povrchem ve vhodné výšce (podle uživatelů).

S použitím 2 spojek (obr. 4) upevněte držáky k sobě a zasuněte 2 obdélníkové záslepky z vnějších stran (obr. 3).

Přípevněte držáky na zeď použitím dodávaných šroubů a hmoždinek (obr. 5, 6 a 7).

Protáhněte kabelovou propojku skrz odpovídající otvor do držáku XKP/200 nebo XKP/300 (obr. 8).

Upozornění. Vyměňte propojku SW1 umístěnou na plošném spoji držáku XKP/200 nebo XKP/300. Ubezpečte se, že uzamykací aretace je nastavena doleva (obr. 8).

Zasuněte paměťový modul do držáku XKP/85 a zaklapněte ho směrem dolů (obr. 8). Po osazení všech modulů přípevněte boční kryty (obr. 9).

