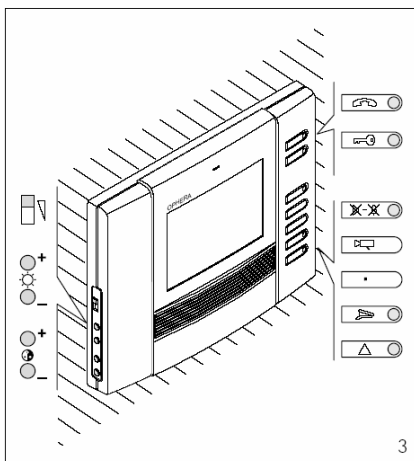
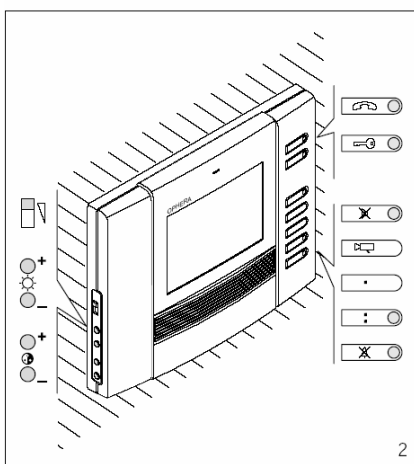
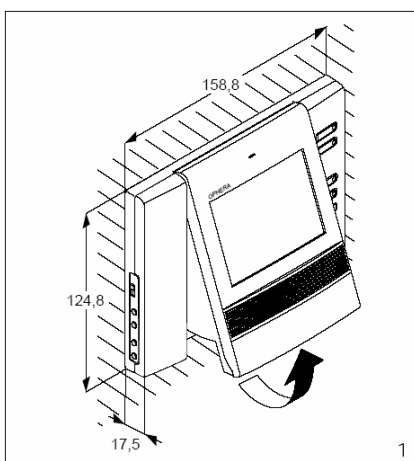


OPHERAKIT/...

MONTÁŽNÍ A UŽIVATELSKÝ MANUÁL

Upozornění pro uživatele

V případě poškození přístroje nebo změny systému (zejména napájecího zdroje), kontaktujte, prosím, odborný servis!



OPHERA – HLASITÝ BAREVNÝ VIDEOTELEFON

Hlasitý barevný videotelefon OPHERA může být používán v systémech série 300, X2, X1 a X-UP. Do systému X-UP je nutno monitor připojit přes interface X1-XUP. Monitor musí být instalován do k tomu určené hranaté krabice PHI.

Přístroj má pohyblivě upevněný displej, který lze naklápět v rozmezí 20° (obr. 1).

Videotelefon je vybaven pro zasunutí přídatného tlačítkového modulu pro vnitřní komunikaci.

Je vybaven následujícími ovládacími prvky (obr. 2):

- tlačítko pro aktivaci/deaktivaci komunikace (rudá LED)
- ovládání zámku (zelená LED) ⁽¹⁾
- tlačítko MUTE (rudá LED)
- tlačítko pro aktivaci/výběr vstupního panelu ⁽²⁾
- pomocná funkce AUX1 ⁽³⁾
- pomocná funkce AUX2/volání recepce (rudá LED)
- vypnutí vyzvánění (rudá LED)
- nastavení hlasitosti vyzvánění
- jas obrazovky
- barevná sytost

⁽¹⁾ LED uvolnění zámku je funkční pouze pokud je přístroj aktivován a je zapojen určeným způsobem s panely série 300.

⁽²⁾ Aktivace videotelefonu a následně přepojování vstupních panelů je možné jen za předpokladu, že systém není obsazen.

⁽³⁾ Toto ovládání je možno normálně využívat při zapnutém monitoru. Použitím programovatelného relé VLS/300 nebo naprogramováním jednotky XA/300LR pomocí MPP/300LR nebo PCS/300 je možno funkci povolit trvale.

OPHERA/B – HLASITÝ BAREVNÝ VIDEOTELEFON

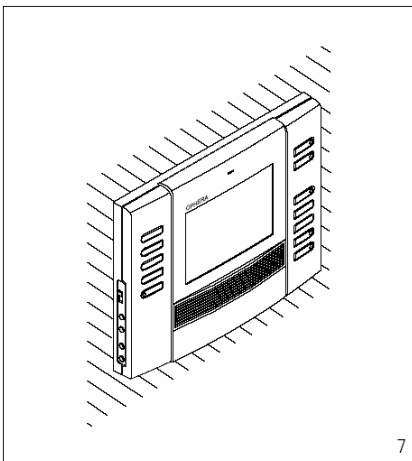
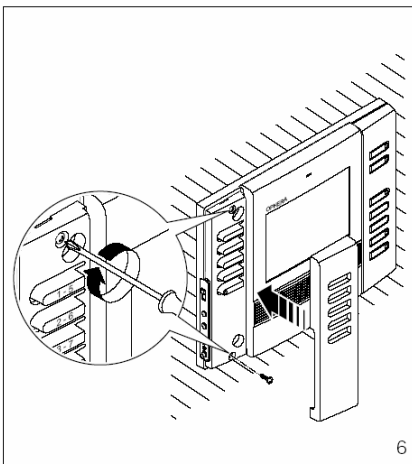
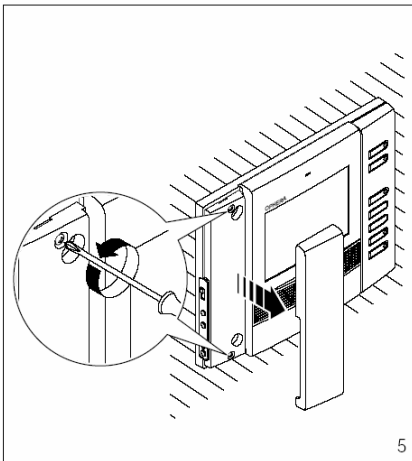
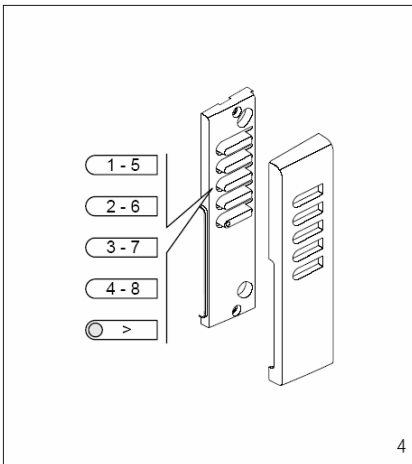
Má vlastnosti obdobné jako videotelefon OPHERA.

Je vybaven následujícími ovládacími prvky (obr. 3):

- tlačítko pro aktivaci/deaktivaci komunikace (rudá LED)
- ovládání zámku (zelená LED) ⁽¹⁾
- tlačítko MUTE/Soukromí (rudá LED)
- tlačítko pro aktivaci/výběr vstupního panelu ⁽²⁾
- pomocná funkce AUX1 ⁽³⁾
- volání recepce (rudá LED)
- tiseň (rudá LED)
- nastavení hlasitosti vyzvánění
- jas obrazovky
- barevná sytost

Standardní funkce

- Vypnutí vyzvánění se světelnou indikací (videotelefon je plně aktivní se všemi funkcemi) pouze u modelu OPHERA.
- Indikátor otevřených dveří.
- Upozornění na pokus o spojení z ústředny.
- Vstup pro bytový zvonek.
- Možnost směrování vyzvánění ze 3 externích tlačítek na jeden videotelefon.
- Odlišné vyzvánění v závislosti na tom, odkud je prováděno (vstupní panel, bytový zvonek, ústředna, interkom).
- Programovatelný vyzváněcí tón v závislosti na tom, zda je ze vstupního panelu (4 melodie) nebo od bytu (4 melodie). Pozn.: Nikoliv pro vnitřní volání (interkom).
- Počet zvonění ze vstupního panelu může být programován (ne z bytového zvonku).
- Vyzvánění může být přesměrováno na jiný monitor (pokud volaný účastník neodpovídá) pomocí MPP/300LR nebo PCS/300 v systému 300.
- Nastavení hlasitosti vyzvánění ve 3 úrovních.



Hlasitý (Hands-free) provoz

Pokud jste voláni ze vstupního panelu, pro aktivaci komunikace stisknete tlačítko ☎ a rozsvítí se rudá LED. Pro ukončení komunikace stisknete opět tlačítko ☎ a rudá LED zhasne.

Pokud si přejete dočasně přerušit komunikaci během konverzace, stisknete tlačítko ✕ (✕-✕ u modelu OPHERA/B), LED bliká.

Pro obnovení komunikace stisknete opět ✕ (✕-✕ u modelu OPHERA/B), LED zhasne.

Provoz „Mluv-poslouchej“

Pokud jste voláni ze vstupního panelu, pro aktivaci komunikace stisknete tlačítko ☎ a rozsvítí se rudá LED. Pro mluvení se vstupním panelem, stisknete ✕ (✕-✕ u modelu OPHERA/B).

Pro poslouchání vstupního panelu uvolníte tlačítko ✕ (✕-✕ u modelu OPHERA/B), LED svítí.

Pro ukončení komunikace stisknete opět tlačítko ☎ a rudá LED zhasne.

Výběr vstupního panelu v instalacích s více vstupními panely

Při vypnutém systému stisknete aktivací tlačítko vstupního panelu ☐. Opětovným tisknutím tohoto tlačítka pak můžete přepínat mezi vstupními panely.

Poplach

Poplach je posílán po aktivaci zařízení připojeného na svorky AL svorkovnice M1.

Tato výstraha má nejvyšší prioritu.

Příkaz je vyhodnocován prostřednictvím příslušné ústředny v recepci (na displeji se objeví zpráva ALARM a číslo uživatele).

Soukromí (pouze u modelu OPHERA/B)

Tato funkce je aktivní pouze při vypnutém přístroji.

Pro vypnutí všech vyzvánění na konkrétní monitor může uživatel stisknout tlačítko Mute/Soukromí ✕-✕, rozsvítí se rudá LED.

Na displeji ústředny se objeví výstraha Private (soukromí), při volání z recepcce na tohoto účastníka.

Stisknete stejné tlačítko znovu, pro opuštění módu Soukromí, LED zhasne.

Volání na recepci

Po stisknutí tlačítka Volání recepcce ☞ (: u modelu OPHERA, pokud je instalován) je aktivováno vyzvánění na ústředně.

Pokud recepční hovoří s jiným účastníkem a nemůže odpovědět, rozsvítí se rudá LED, jakmile zanechá zprávu, že je volný.

Jakmile se uskuteční hovor s recepcí, rudá LED zhasne.

Tíseň (pouze u modelu OPHERA/B)

Po stisknutí tlačítka Tíseň Δ je tíšňový status vyslán na ústřednu (na displeji se objeví zpráva Panic a číslo uživatele).

Jakmile recepční potvrdí přijetí zprávy, rozsvítí se rudá LED.

Po zavolání recepčního uživatele v tíšni, LED zhasne.

Tato výstraha má nejvyšší prioritu.

Nastavení úrovně hlasitosti

- Aktivujte monitory ☎ a zvolte mód Mluv - poslouchej.
- Nastavte úroveň ve vstupním panelu v tomto módu.
- Přepněte do Hands-free módu ✕ (✕-✕ u modelu OPHERA/B) a zkontrolujte správnou funkci přepínání jednoho kanálu na druhý.
- Pokud jsou problémy s přepnutím linky v jednom nebo druhém směru, jemně zvýšte hlasitost ve směru s problémy a snižte hlasitost ve směru opačném.

V kombinovaných systémech (sluchátkové a hlasité videotelefony) doporučujeme nejprve nastavit úrovně v hlasitém systému.

Pro dosažení nejlepšího výsledku je nezbytné nastavit úrovně ve vstupním panelu.

Funkce propojky SW1 (zakončovací odpor)

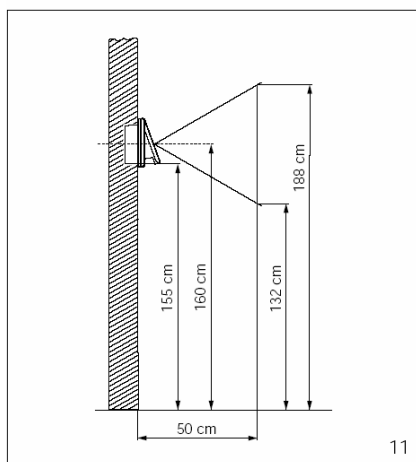
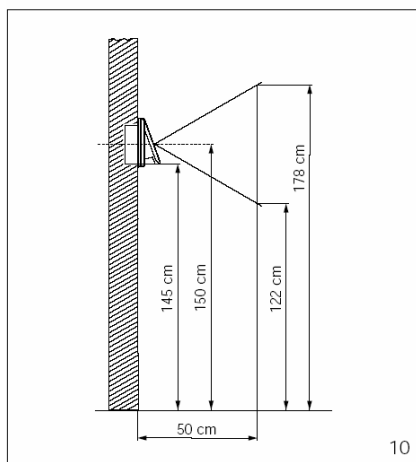
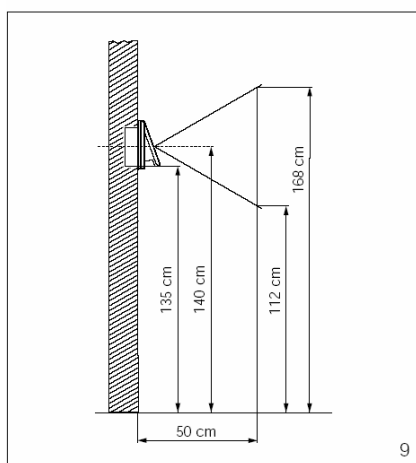
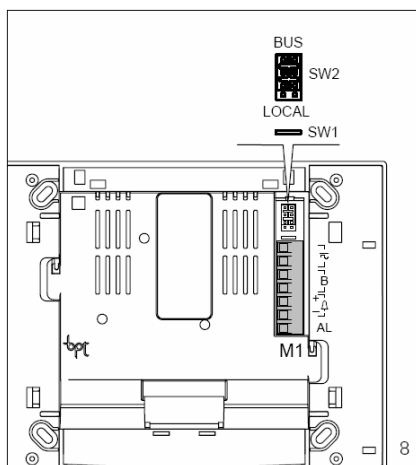
Pro zakončení signálové linky má jednotka osazenu propojku SW1 (obr. 8). Vyjměte propojku, pokud linka dále pokračuje.

Funkce propojky SW2 (volba napájení)

Pro volbu napájení (z linky nebo separátního napáječe) je videotelefon osazen propojkou SW2 (obr. 8).

Pro napájení z linky X1 (max. 1 aktivní monitor) je propojka osazena v poloze BUS (tovární nastavení).

Pro napájení monitoru ze zvláštního zdroje, osadte propojku SW2 do polohy LOCAL (při napájení dalšího monitoru se společným vyzváněním nebo pro použití v systému X2).



OPHERA A OPHERA/B S FUNKCÍ VNITŘNÍHO VOLÁNÍ (INTERKOMU)

Dodávaný tlačítkový modul umožňuje rozšířit možnosti videotelefonu o vnitřní komunikaci.

Modul obsahuje následující ovládací a signalizační prvky:

1 ÷ 4 (5 ÷ 8) vyzváněcí tlačítka

> tlačítko volby druhé funkce (pro vyzvánění 5 ÷ 8) – rudá LED


Pro osazení tlačítek odejměte levý kryt monitoru a povolte 2 šrouby (obr. 5).

Vložte interkomové příslušenství, utáhněte šrouby a nasuňte kryt (obr. 6-7).

Toto příslušenství umožňuje použít následující funkce:

- Vnitřní komunikaci pro max. 8 účastníků (se selektorem VSE/301) nebo ovládání až 8 pomocných funkcí (s příslušnými reléovými moduly).
- Předávání hovoru v módu interkomu.
- Indikaci obsazení systému pomocí LED v tlačítku druhé funkce.

Pokud během konverzace mezi telefony přijde volání ze vstupního panelu, uslyší obsazený účastník upozorňovací signál opakovaný každých 5 s.

Stisknutím příslušného vyzváněcího tlačítka a stisknutím tlačítka  se přepojí hovor na odpovídajícího účastníka.

Účastník přijímající přepojený hovor jej může střídavě přepojovat na dalšího účastníka.

STANDARDNÍ PROGRAMOVÁNÍ

(Bez použití příslušných programátorů)

Programování vyzvánění v instalacích systému 300 a X1 (X2), viz manuály dodávané s příslušnými přístroji, jednotkou XA/300LR nebo X2 panely.

Programování volání 2 nebo 3, pokud je třeba, se provádí stisknutím odpovídajících tlačítek následně po stisknutí prvního tlačítka.


Poznámka: Neopouštějte programovací režim, dokud nemáte přiřazena všechna tlačítka.

Programování vnitřních volání, viz dokumentace k selektoru VSE/301.

PROGRAMOVÁNÍ POMOCÍ MPP/300LR NEBO PCS/300LR

Přístroj může být programován jednotkou MPP/300LR s využitím profilu určeného pro XC/310 nebo s použitím interface a software PCS/300LR vybráním odpovídající vnitřní jednotky (OPHERA).

Programování melodií a počtu vyzvánění

Pro uvedení do programovacího režimu, stiskněte tlačítko  5x během 5 s.

Ozvou se krátké akustické signály potvrzující přechod do programovacího režimu (automaticky jste vstoupili do procedury programování melodií od vstupního panelu).


Pro postupné přepínání mezi různými módy tiskněte tlačítko .

Ozve se několik krátkých akustických signálů indikujících příslušný mód:



- A** - 1x: programování melodie přiřazené zvonění ze vstupního panelu.
- B** - 2x: programování melodie bytového zvonku.
- C** - 3x: programování počtu vyzvánění oznamujících hovor.

A - Programování melodie zvonění ze vstupního panelu

První melodie je přehrávána opakovaně přerušována krátkým pípnutím.


Pro poslech další melodie stiskněte během pauzy mezi pípnutím a melodií tlačítko AUX2 (*) ( u modelu OPHERA/B).

Opakujte postup až uslyšíte melodii, která vám vyhovuje.



Pro uložení nového nastavení bez dalších změn stiskněte tlačítko  nebo, pro pokračování, stiskněte tlačítko  pro přechod do následující programovací procedury.

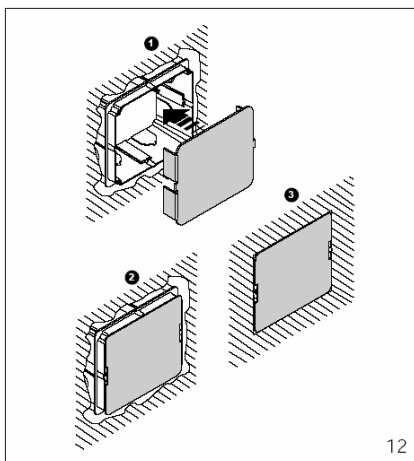
B - Programování melodie bytového zvonku

První melodie je přehrávána opakovaně přerušována krátkým pípnutím.

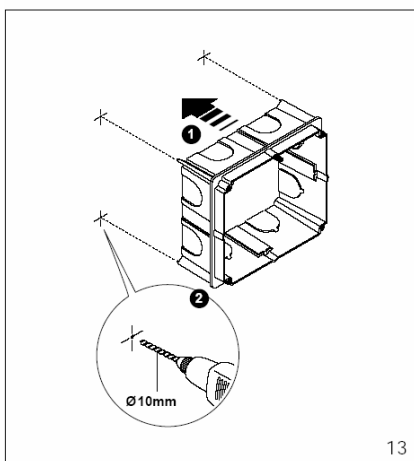
Pro poslech další melodie stiskněte během pauzy mezi pípnutím a melodií tlačítko AUX2 (*) ( u modelu OPHERA/B).

Opakujte postup až uslyšíte melodii, která vám vyhovuje.

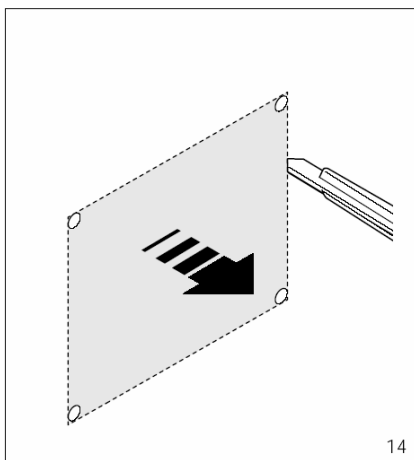
Pro uložení nového nastavení bez dalších změn stiskněte tlačítko  nebo, pro pokračování, stiskněte tlačítko  pro přechod do následující programovací procedury.



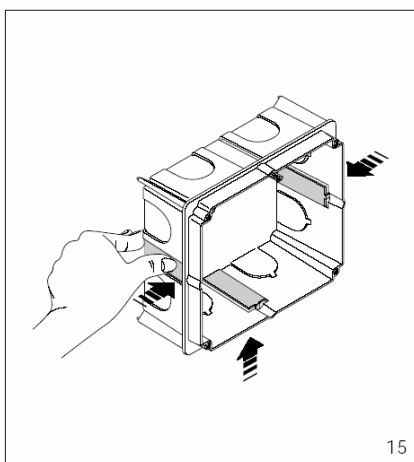
12



13



14



15

Programování počtu vyzvánění oznamujících hovor

Ozvou se 3 krátké akustické signály.

Rozhodněte se pro počet vyzvánění a stiskněte tlačítko AUX2 (*) (☞ u modelu OPHERA/B) odpovídajícím počtem stisků (v rozsahu 1 až 6).

V instalacích s XA/300LR lze zvýšit počet vyzvánění až na 51.

3 s po posledním stisku tlačítka uslyšíte naprogramovaný počet vybraného vyzvánění.

Pro uložení nového nastavení bez dalších změn stiskněte tlačítko ☞ nebo, pro pokračování, stiskněte tlačítko ☞☞ pro přechod do programovací procedury melodie přiřazené vstupnímu panelu.

Poznámka: Po opuštění programovacího módu se poslední nastavení všech funkcí uloží. Vybrané nastavení, které má být uloženo, musí být nejméně jednou přehráno.

Pro opakování procedury přechodu do programovacího režimu, zavěste (tlačítkem ☞) a vyčkejte nejméně 5 s.

Upozornění: V instalacích s jednotkou XA/300LR doporučujeme poznamenat ID (SN) kódy nalepené z vnější strany krytu a zanést je do tabulek dodávaných s XA/300LR, MPP/300LR a IPC/300LR.

Funkce jednotlivých svorek

~ lokální napájení 12-16V AC nebo 14-18V DC

B linka X1

🔔 bytový zvonek

AL poplachový vstup (aktivní v 0V)

Technické parametry

- Videosignál: PAL/NTSC
- Displej: 3,5" barevný LCD TFT
- Napájecí napětí: lokální 12-16V AC nebo 14-18V DC, centrální 14-18V DC
- Napájení ze sběrnice: 15 ÷ 20V DC
- Odběr: max.400 mA (<1mA v klidu)
- Max. počet jednotek aktivovaných jedním vyzváněním na X1: 1
- Max. počet v systému 300 (s XA/300LR): 100
- Max. počet jednotek připojených na panel X1: 64 (100 s XAS/301)
- X1 linka: nepolarizovaný kroucený pár Z = 100 Ω
- Šířka pásma: 5 MHz -3dB
- Pracovní teplota: 0 ÷ +35°C

NAPÁJEČ VA/301

Přístroj umožňuje napájet vnitřní jednotky přímo po sběrnici X1 tvořené jediným krouceným párem.

Napáječ je současně vybaven samostatným výstupem pro napájení vstupního panelu nebo příslušenství.

Funkce jednotlivých svorek (obr. 31)

Svorkovnice G

~ } síť

Svorkovnice M1

+ } výstup napájení 18V DC

B IN } vstup linky X1 z panelu

Svorkovnice M2

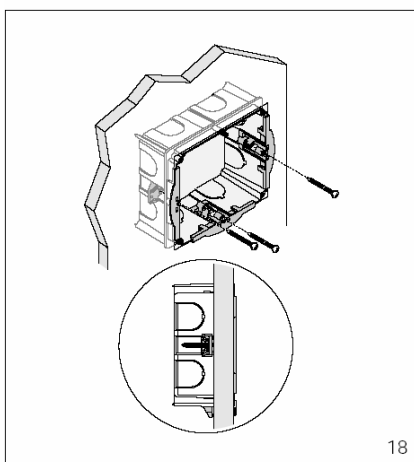
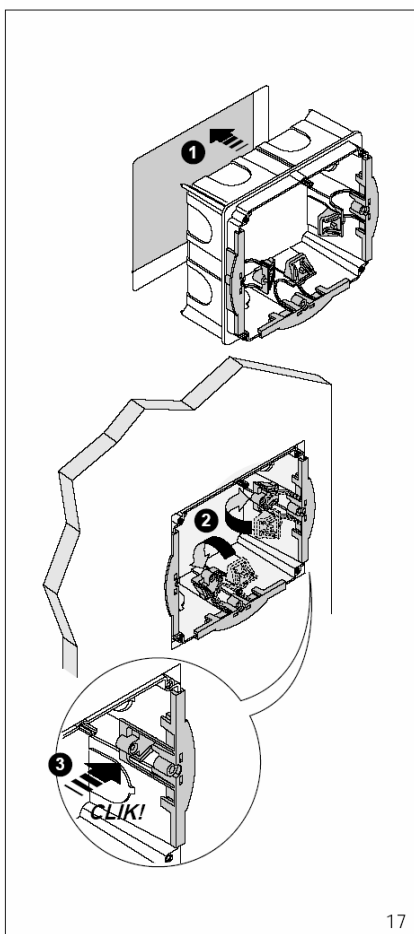
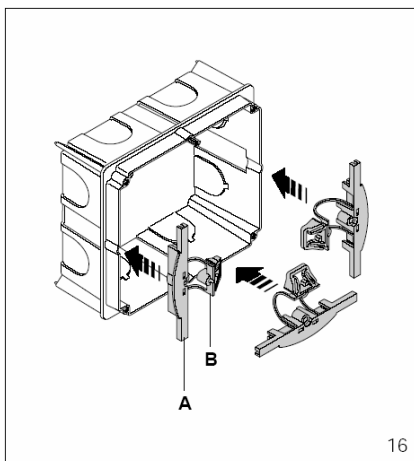
B OUT } výstup linky X1 do telefonů

Funkce konektoru CN1

 (obr. 31)

Na konektor CN1 je připojen výstup sběrnice X1 a +24V DC pro budoucí použití.

Poznámka: Systém je funkční po 1 minutě od zapnutí.



Technické parametry

- Napájecí napětí: 230 VAC, 50/60 Hz $\pm 10\%$

Transformátor je elektronicky chráněn proti přetížení a zkratu, tzn. že nejsou použity žádné pojistky.

- Příkon: 60 VA
- Napájení vstupního panelu a příslušenství: 18V DC, 0,8A (svorkovnice M1)
- Napájení vnitřních jednotek přes X1 BUS 20V DC (svorkovnice M2)
- VA/301 může sama napájet:

- vstupní panel audio/video se 64 tlačítka nebo digitální vstupní panel

- 1 aktivní X1 monitor a 63 v klidovém stavu

- 2 zesilovače XDV/300A

- Počet současně aktivovaných stanic: 8 (6 se sníženou úrovní vyzvánění).

- Pokud se jedná o videotelefony, musí 7 být napájeno z lokálního zdroje.

- Maximální vzdálenost mezi vstupním panelem a posledním telefonem (videotelefonem): 100m (VA/301 může být umístěna v libovolném místě mezi panelem a prvním telefonem).

- Rozsah pracovní teploty: od 0°C do + 35°C.

- Rozměry: 12 DIN nízký profil, obr. 32.

Bez krytů svorkovnic může být instalován do rozvaděčů s DIN lištami (EN 50022), rozměry viz obr. 32A.

Rovněž může být instalován na zeď pomocí dodané DIN lišty s použitím krytek svorkovnic, rozměry viz obr. 32B.

VSTUPNÍ PANEĽ VIDEO HEV/301.

Jedno-tlačítkový vstupní panel video pro ovládání celé instalace systému X2.

Spolu s tlačítkovými panely HEP/306-HEP/312D umožňuje realizovat instalace s max.64 uživateli. Pro komunikaci s uživatelskými stanicemi používá sběrnici BPT **TECHNOLOGIE X1**, umožňující přenos všech systémových signálů po jednom páru kroucených vodičů.

V systému lze instalovat až čtyři panely v sérii bez nutnosti použít další zařízení (selektory, distributory).

Panel lze doplnit o signalizaci obsazení systému KHSO, a 3 sady tlačítek KHPS nebo 2 sady KHPD.

Panel je dodáván včetně:

- CCD kamery s manuálním nastavením zorného úhlu $\pm 11^\circ$ horizontálně i vertikálně (obr. 26), s pevnou ohniskovou vzdáleností (viz obr. 27) se znázorněním snímané oblasti),
- osvětlení snímaného objektu infračervenými LED,
- audio jednotky,
- 3 potenciometrů s následujícími funkcemi (obr.26-28):

☞ regulace hlasitosti vstupního panelu,

☞ regulace hlasitosti koncových stanic,

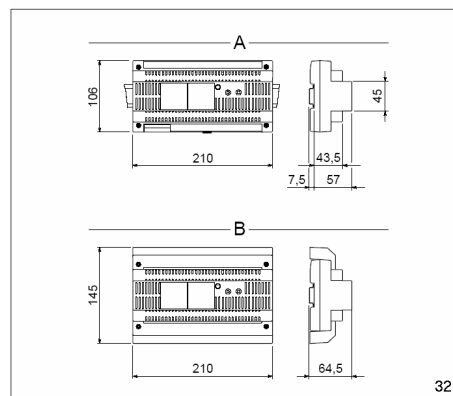
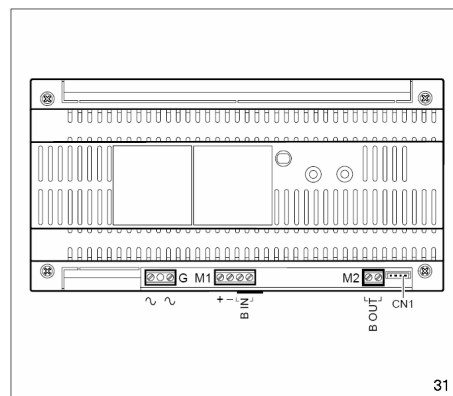
P1 nastavení doby aktivace dveřního otvírače (1 až 15 s.)

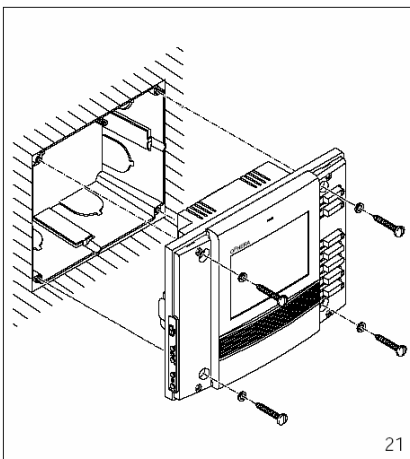
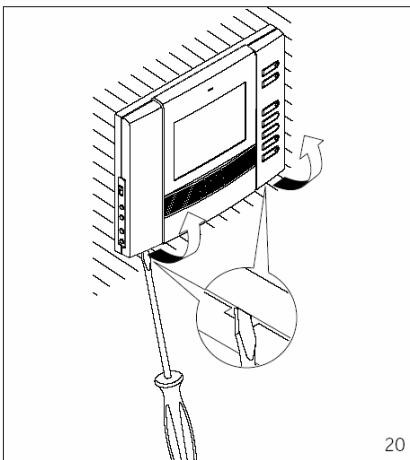
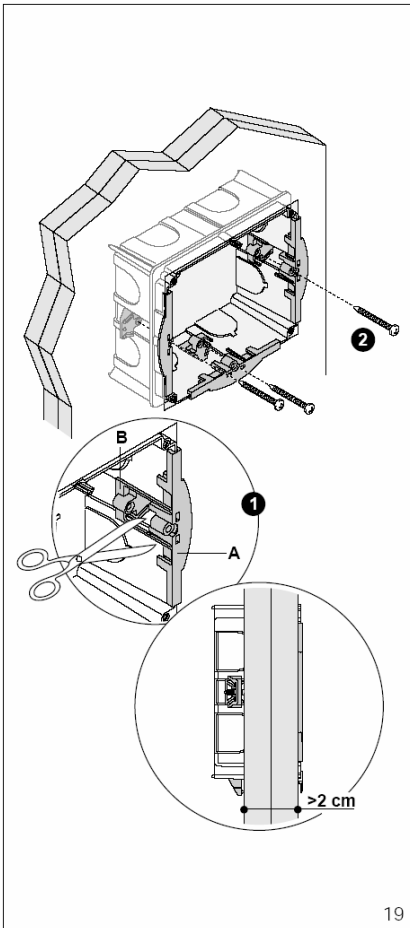
Součástí panelu je i akustická signalizace obsazení systému a aktivace dveřního otvírače.

Vlastní kabeláž umožňuje snadné připojení ostatních komponentů panelu.


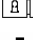
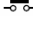


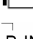
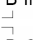

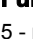
Obnovení továrního nastavení

- Vyjměte propojku **SW1**.
- Propojte svorky tlačítka pro otevření dveří "A" a "B" - ozve se potvrzovací signál.
- Zasuňte propojku **SW1**.





Funkce jednotlivých svorek:

-  napájení 14-18 VDC
-  výstup ovládání dveřního otvírače
-  tlačítko dveřního otvírače
-  zem
-  pomocný výstup Aux 1
-  pomocný výstup Aux 2
-  výstup aktivace panelu
-  B IN vstup linky od ostatních panelů
-  B OUT výstup linky k ostatním panelům

Funkce konektorů:

5 - pinový konektor **CN1**: pro připojení panelů HEP/306 nebo HEP/312D.

3 - pinový konektor **CN3**: pro připojení tlačítek KHPS nebo KHPD:

1-rudý: tlačítko 2

2-oranžový: tlačítko 3

3-žlutý: tlačítko 4

UPOZORNĚNÍ. V instalacích s více panely musí být uspořádání tlačítek shodné.

5 - pinový konektor **CN5**: pro připojení sady obsazení systému KHSO.

UPOZORNĚNÍ. Nezapojené vodiče je nutno zaizolovat!

Funkce propojek SW1 a SW2 (obr.28)

SW1: automatické programování počtu vstupních panelů (továrně nastaveno 1)

SW2: programování stanic

Programování většího počtu vstupních panelů (pokud je více než jeden).

Provádí se na posledním panelu na sběrnici (nemá zapojené svorky B IN):

- Vyjměte propojku **SW1**.
- Vyčkejte na signál potvrzení operace (přibližně 3až 15 s.)
- Zasuňte propojku **SW1**.

Programování stanic:

- Vyjměte propojku **SW2** na některém panelu.
- Na programované stanici zdvihněte sluchátko (pro telefony viz instrukce interface IT/300)
- Stiskněte současně tlačítka pro ovládání dveří a AUX2 po dobu cca 1 s. (potvrzeno zvukově)
- Na vstupním panelu stiskněte příslušné tlačítko, kterým má být stanice volána.
- Zavěste sluchátko.
- Opakujte operaci od bodu 2 pro všechny stanice v instalaci.
- Zasuňte propojku SW2 pro ukončení programování.

UPOZORNĚNÍ. Programování selektoru VSE/300, pokud je v instalaci, se provádí po dokončení programování stanic.

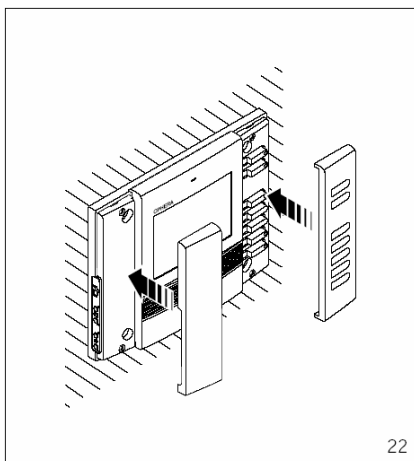
VSTUPNÍ PANEL VIDEO S BAREVNOU KAMEROU HEVC/301

Panel je vybaven barevnou CCD kamerou a LED osvětlením.

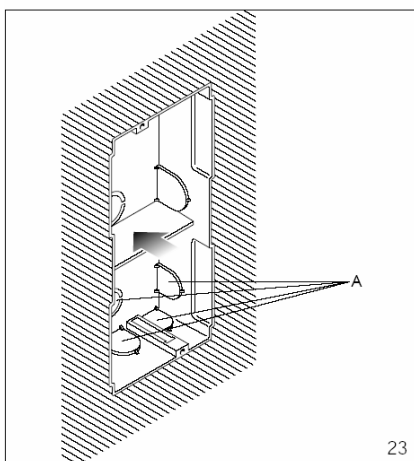
Všechny funkce jsou shodné s panelem HEV/301.

Technické parametry:

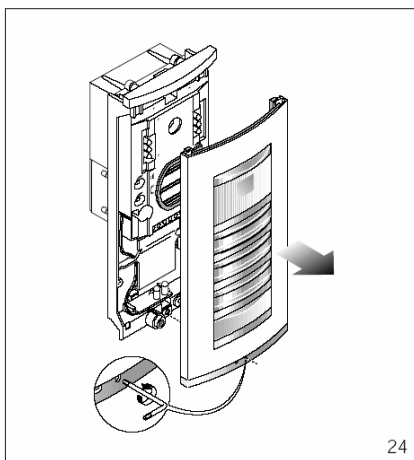
- Napájecí napětí: Δ 14 až 18 VDC.
- Spotřeba proudu: Δ
 - v klidu při 14 VDC max. 230 mA
 - aktivní při 14 VDC max.380 mA
 - při aktivaci dveřního otvírače nutno připočíst 500 mA
 - pro každý HEP/306-HEP/312D panel nutno připočíst 35 mA
 - pro každý XDV/300A nutno připočíst 40 mA
 - pro 64 stanic nutno připočíst 64 mA
- Utajení hovoru.
- Výstup pro ovládání dveřního otvírače: impulsní 12V, 1A, nastavitelný v rozsahu od 1 do 15sec.
- Doba aktivace systému: 60 s.
- Doba vyzvánění: 30 s.



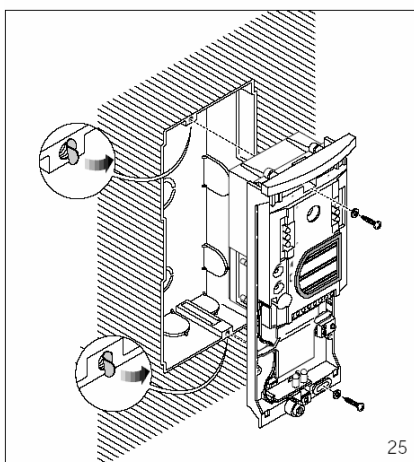
22



23



24



25

- Výstup sběrnice: napájení 15 VDC pro booster a budič video symetrický (Z=100 Ohm).
- Výstup AUX1: 3,5 VDC 1 mA (pouze při aktivovaném panelu, doba aktivace stejná jako u dveřního otvírače)
- Výstup AUX2: -dtto-
- Výstup aktivace panelu: 3,5 VDC 1 mA (po celou dobu trvání hovoru).
- Rozsah pracovní teploty: -15°C až +50°C.

Kamera v HEV/301

- Systém video: CCIR (EIA)
- Senzor: 1/4" CCD
- Horizontální frekvence: 15,625 Hz
- Vertikální frekvence: 50 Hz (60 Hz EIA)
- Výstup video: 1 Vpp vztažený k 75 Ohm
- Rozlišení: 380 řádků
- Minimální osvětlení: 5 lx.
- Odstup signál/šum: 45 dB
- Řízení clony: elektronická automatika v rozsahu 1/50 s - 1/100.000 s.
- Objektiv: pevná ohnisková vzdálenost f 3,7 F 4,5

Barevná kamera v HEVC/301

- Systém video: PAL
- Senzor: 1/4" CCD
- Horizontální frekvence: 15,625 Hz
- Vertikální frekvence: 50 Hz
- Výstup video: 1 Vpp vztažený k 75 Ohm
- Rozlišení: 330 řádků
- Minimální osvětlení: 50 lx.
- Odstup signál/šum: 46 dB
- Řízení clony: elektronická automatika
- Objektiv: pevná ohnisková vzdálenost f 3,7 F 5 (pin-hole)

MONTÁŽ

Upozornění: Instalujte monitor na suchém místě!

Instalační krabice PHI

Montážní krabice může být zasekaná do omítky nebo instalovaná do sádkartonových příček ve výšce vhodná pro uživatele (obr. 9, 10, 11).

Přesvědčte se, že značka UP umístěná na dně krabice směřuje nahoru.

- Rozměry: 130x114x53,5 mm

Montáž do zdi

Instalační krabice musí být osazená zároveň s omítkou a vybavená dodávanou ochranou, najdete ji v balení (obr. 12).

Montáž do sádkartonu

Přitlačte krabici na příčku a označte referenční body pro vrtání děr Ø10 mm (obr. 13).

Vyřízněte sádkarton pro vytvoření otvoru k umístění krabice (obr. 14).

Vyjměte 3 zářežky podle obr. 15.

Vložte horní část příchytok A do krabice a ponechte dolní část B volnou (obr. 16).

Vložte krabici do otvoru a osadte dolní části příchytok B (obr. 17).

Zajistěte krabici na stěně dodávanými šrouby (obr. 18).

Pokud je sádka silnější než 2 mm, bude potřeba oddělit příchytky na dvě části a spodní část B umístit dle obr. 19.

Videotelefon OPHERA a OPHERA/B

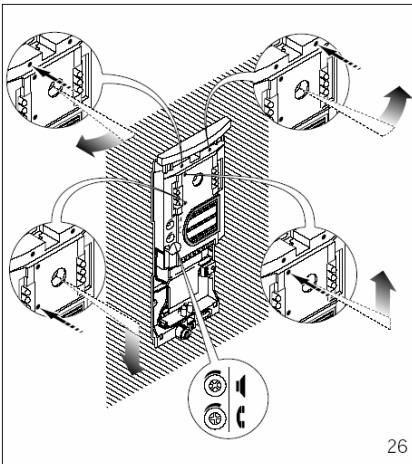
Odejměte dva kryty dle obr. 20. Zapojte vodiče.

Upevněte přístroj do instalační krabice s použitím přiložených šroubů (obr. 21).

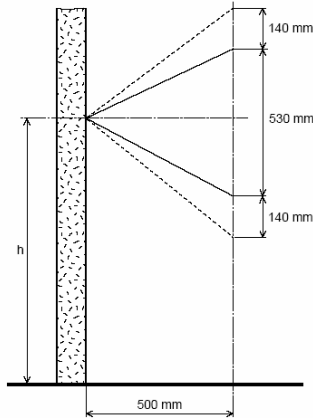
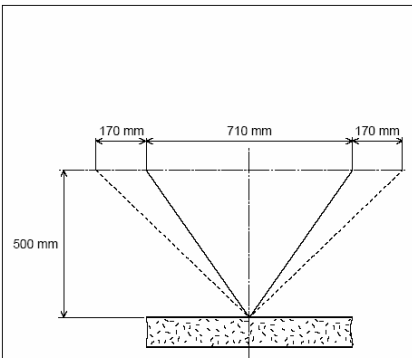
Nasuňte krytky dle obr. 22.

Výměna krytek

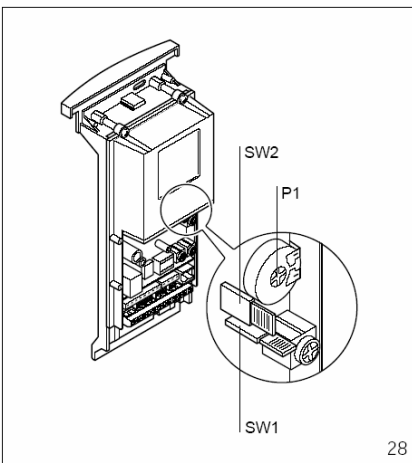
Přístroj je vybaven 3 sadami výměnných krytů v různých barvách. Při výměně postupujte dle obr. 20 a 22.



26

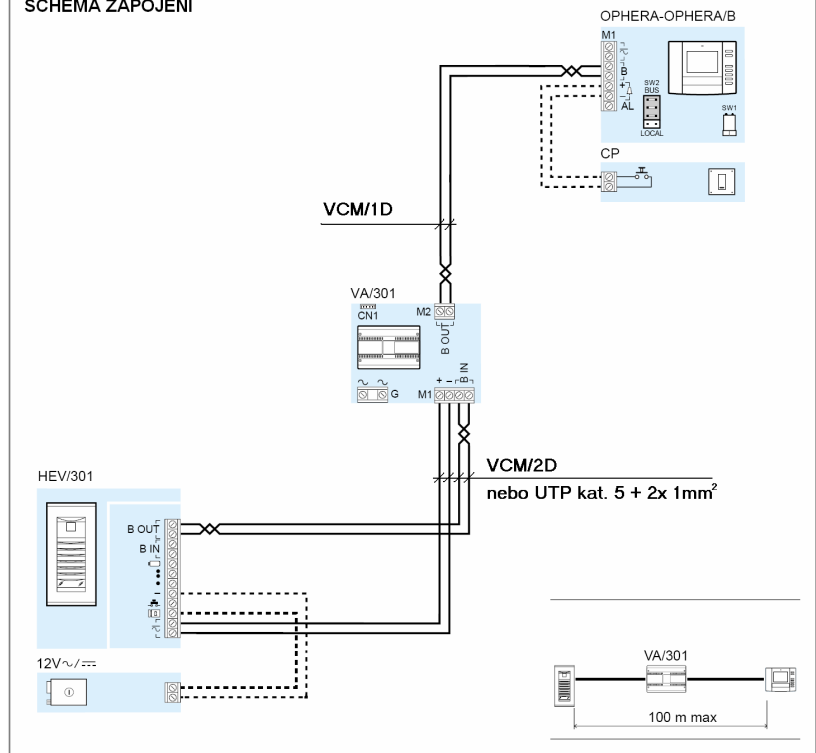


27



28

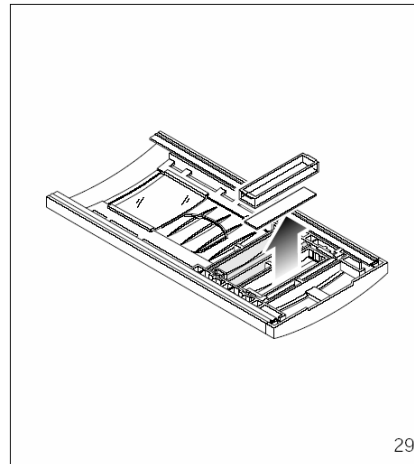
SCHÉMA ZAPOJENÍ



VSTUPNÍ PANEĽ HEV/301- HEVC/301

Instalace sestavy vyžaduje použití zápusné montáže. Montážní krabice musí být zasekána ve výšce, která zajišťuje optimální funkci kamery. Instalujte rozpěrku pro zabránění deformace (obr. 23).

Upozornění: Propojovací kabely musí vést skrz 1 vylomený otvor ve dně krabice (A na obr.23).



29

S použitím dodaného IMBUS klíče uvolněte upevňovací šroub a odejměte čelní panel od základní desky (obr.24).

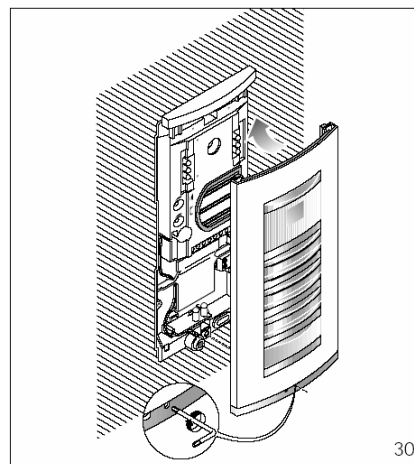
Při osazování přídavných tlačítek se řiďte příloženými instrukcemi.

Odstraňte ochranné záslepky ze závitových otvorů v montážní krabici a upevněte základní desku pomocí dvou šroubů z příslušenství (obr.25).

Provedte příslušné zapojení. Jmenovku tlačítka lze vyjmout a vyplnit potřebnou informací po předchozím uvolnění úchytky (obr.29).

POZOR: Max. tloušťka štítku je 2mm.

Pro upevnění čelního panelu nejdříve zasuňte horní část a pak zašroubujte upevňovací šroub pomocí klíče IMBUS 2,5 v příslušenství (obr.30).



30

Likvidace

Neznečišťujte životní prostředí balicím materiálem: ujistěte se, že je likvidován podle pravidel platných v zemi, kde je používán.

Pokud zařízení dosáhne konce své životnosti, ujistěte se, že není vyhozeno volně do přírody.

Přístroj musí být zlikvidován v souladu s platným předpisem s přednostním využitím recyklace.

Recyklovatelné součásti jsou označeny příslušnými symboly a zkratkami použitých materiálů.