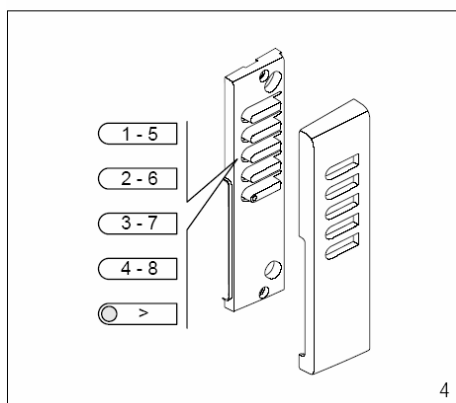
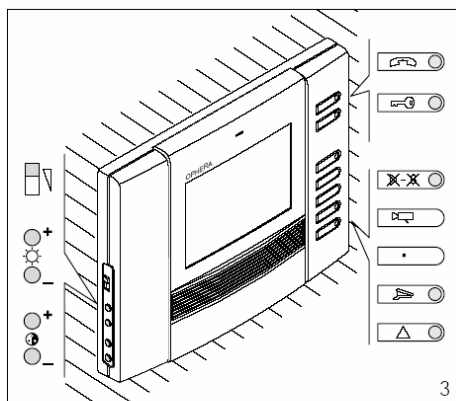
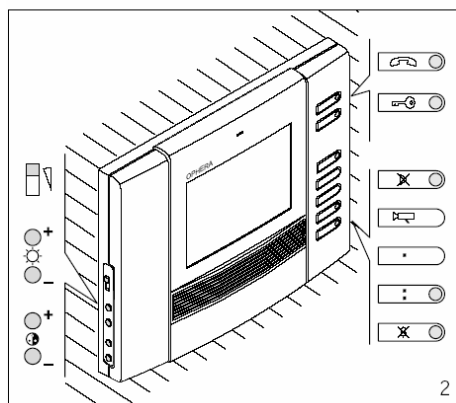
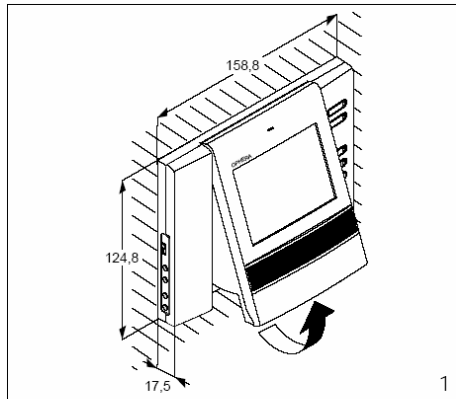


Upozornění pro uživatele

V případě poškození přístroje nebo změny systému (zejména napájecího zdroje), kontaktujte, prosím, odborný servis!



OPHERA, OPHERA/B

MONTÁŽNÍ A UŽIVATELSKÝ MANUÁL

OPHERA – HLASITÝ BAREVNÝ VIDEOTELEFON

Hlasitý barevný videotelefon OPHERA může být používán v systémech série 300, X2, X1 a X-UP. Do systému X-UP je nutno monitor připojit přes interface X1-XUP. Monitor musí být instalován do k tomu určené hranaté krabice PHI.

Přístroj má pohyblivě upevněný displej, který lze naklápět v rozmezí 20° (obr. 1).

Videotelefon je vybaven pro zasunutí přídatného tlačítkového modulu pro vnitřní komunikaci.

Je vybaven následujícími ovládacími prvky (obr. 2):

- tlačítko pro aktivaci/deaktivaci komunikace (rudá LED)
- ovládání zámku (zelená LED) ⁽¹⁾
- tlačítko MUTE (rudá LED)
- tlačítko pro aktivaci/výběr vstupního panelu ⁽²⁾
- pomocná funkce AUX1 ⁽³⁾
- pomocná funkce AUX2/volání recepce (rudá LED)
- vypnutí vyzvánění (rudá LED)
- nastavení vyzvánění
- jas
- barevná sytost

⁽¹⁾ LED uvolnění zámku je možno použít pouze pokud je přístroj aktivován a je zapojen určeným způsobem s panely série 300.

⁽²⁾ Aktivace videotelefonu a následné přepojování vstupních panelů je možné jen za předpokladu, že systém není obsazen.

⁽³⁾ Toto ovládání je možno normálně využívat při zapnutém monitoru. Použitím programovatelného relé VLS/300 nebo naprogramováním jednotky XA/300LR pomocí MPP/300LR nebo PCS/300 je možno funkci povolit trvale.

OPHERA/B – HLASITÝ BAREVNÝ VIDEOTELEFON

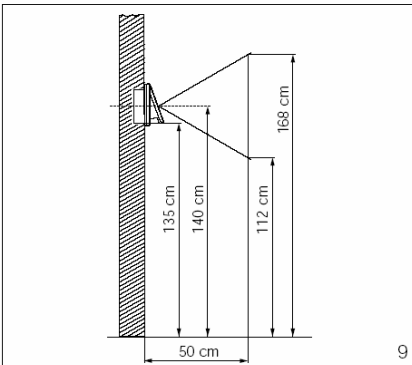
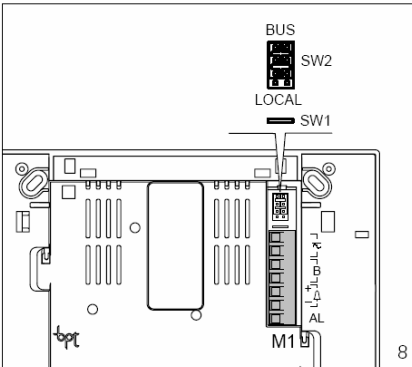
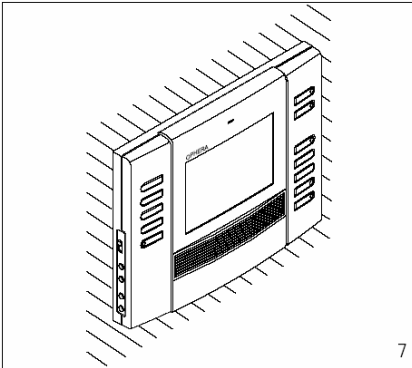
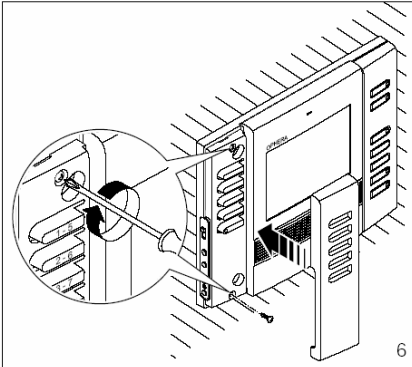
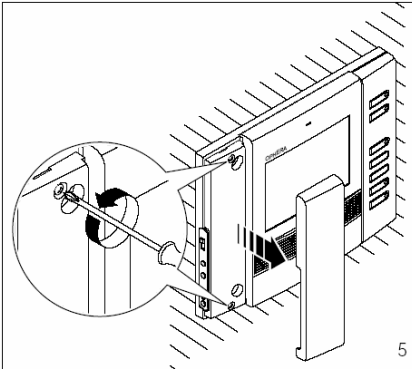
Má vlastnosti obdobné jako videotelefon OPHERA.

Je vybaven následujícími ovládacími prvky (obr. 3):

- tlačítko pro aktivaci/deaktivaci komunikace (rudá LED)
- ovládání zámku (zelená LED) ⁽¹⁾
- tlačítko MUTE/Soukromí (rudá LED)
- tlačítko pro aktivaci/výběr vstupního panelu ⁽²⁾
- pomocná funkce AUX1 ⁽³⁾
- volání recepce (rudá LED)
- tiseň (rudá LED)
- nastavení vyzvánění
- jas
- barevná sytost

Standardní funkce

- Vypnutí vyzvánění se světelnou indikací (videotelefon je plně aktivní se všemi funkcemi) pouze u modelu OPHERA.
- Indikátor otevřených dveří.
- Upozornění na pokus o spojení z ústředny.
- Vstup pro bytový zvonek.
- Možnost směrování vyzvánění ze 3 externích tlačítek na jeden videotelefon.
- Odlišné vyzvánění v závislosti na tom, odkud je prováděno (vstupní panel, bytový zvonek, ústředna, interkom).
- Programovatelný vyzváněcí tón v závislosti na tom, zda je ze vstupního panelu (4 melodie) nebo od bytu (4 melodie).



- Počet zvonění ze vstupního panelu může být programován (ne z bytového zvonku).
- Vyzvánění může být přeměrováno na jiný monitor (pokud volaný účastník neodpovídá) pomocí MPP/300LR nebo PCS/300.
- Nastavení hlasitosti vyzvánění ve 3 úrovních.

Hands-free provoz

Pokud jste voláni ze vstupního panelu, pro aktivaci komunikace stiskněte tlačítko a rozsvítí se rudá LED. Pro ukončení komunikace stiskněte opět tlačítko a rudá LED zhasne.

Pokud si přejete dočasně přerušit komunikaci během konverzace, stiskněte tlačítko (u modelu OPHERA/B), LED bliká.

Pro obnovení komunikace stiskněte opět (u modelu OPHERA/B), LED zhasne.

Provoz „Mluv-poslouvej“

Pokud jste voláni ze vstupního panelu, pro aktivaci komunikace stiskněte tlačítko a rozsvítí se rudá LED. Pro mluvení se vstupním panelem, stiskněte (u modelu OPHERA/B).

Pro poslouchání vstupního panelu uvolněte tlačítko (u modelu OPHERA/B), LED svítí.

Pro ukončení komunikace stiskněte opět tlačítko a rudá LED zhasne.

Výběr vstupního panelu v instalacích s více vstupními panely

Při vypnutém systému stiskněte aktivací tlačítko vstupního panelu . Opětovným tisknutím tohoto tlačítka pak můžete přepínat mezi vstupními panely.

Poplach

Poplach je posílán pokaždé, když je aktivováno zařízení připojené na vstupní svorky AL svorkovnice M1.

Tato výstraha má nejvyšší prioritu.

Příkaz je vyhodnocován prostřednictvím příslušné ústředny v recepci (na displeji se objeví zpráva ALARM a číslo uživatele).

Soukromí (pouze u modelu OPHERA/B)

Tato funkce je aktivní pouze při vypnutém přístroji.

Pro vypnutí všech vyzvánění na konkrétní monitor může uživatel stisknout tlačítko Mute/Soukromí , rozsvítí se rudá LED.

Na displeji ústředny se objeví výstraha Soukromí, při volání z recepcie na tohoto účastníka.

Stiskněte stejné tlačítko znovu, pro opuštění módu Soukromí, LED zhasne.

Volání na recepci

Po stisknutí tlačítka Volání recepcie (: u modelu OPHERA, pokud je instalován) je aktivováno vyzvánění na ústředně.

Pokud recepční hovoří s jiným účastníkem a nemůže odpovědět, rozsvítí se rudá LED, jakmile zanechá zprávu, že je volný.

Jakmile se uskuteční hovor s recepcí, rudá LED zhasne.

Tíseň (pouze u modelu OPHERA/B)

Po stisknutí tlačítka Tíseň je tíšňový status vyslán na ústřednu (na displeji se objeví zpráva Panic a číslo uživatele).

Jakmile recepční potvrdí přijetí zprávy, rozsvítí se rudá LED.

Po zavolání recepčního uživateli v tíšni, LED zhasne.

Tato výstraha má nejvyšší prioritu.

Nastavení úrovní hlasitosti

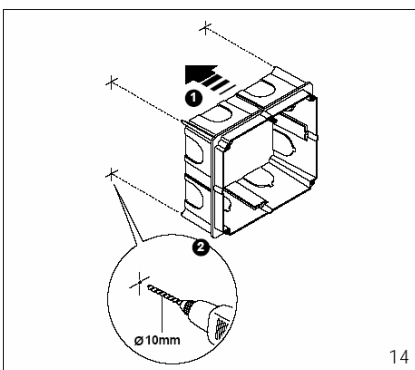
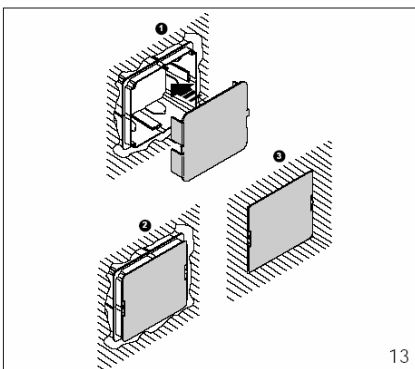
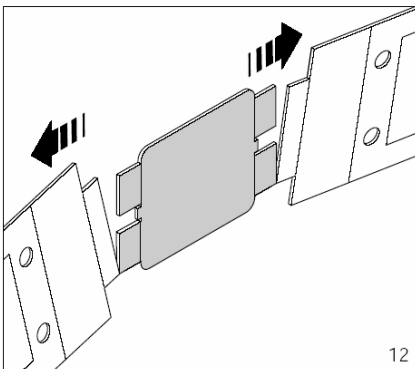
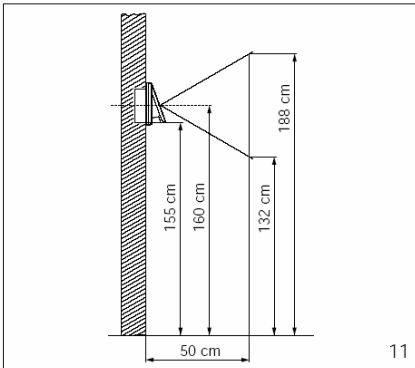
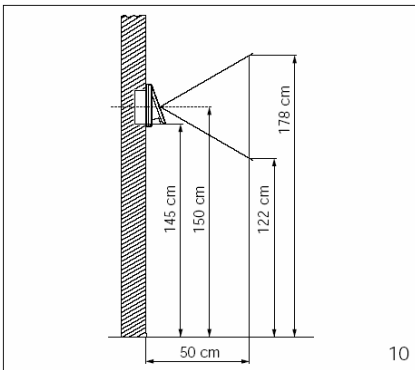
- Aktivujte monitory a zvolte mód Mluv.poslouvej.
- Nastavte úrovně ve vstupním panelu v tomto módu.
- Přepněte do Hands-free módu (u modelu OPHERA/B) a zkontrolujte správnou funkci přepínání jednoho kanálu na druhý.
- Pokud jsou problémy s přepnutím linky v jednom nebo druhém směru, jemně zvýšte hlasitost ve směru s problémy a snižte hlasitost ve směru opačném.

V kombinovaných systémech (sluchátkové a hlasité videotelefony) doporučujeme nejprve nastavit úrovně v hlasitém systému.

Pro dosažení nejlepšího výsledku je nezbytné nastavit úrovně ve vstupním panelu.

Funkce propojky SW1 (zakončovací odpor)

Pro zakončení signálové linky má jednotka osazenu propojku SW1 (obr. 8). Vyměňte propojku, pokud linka dále pokračuje.



Funkce propojky SW2 (volba napájení)

Pro volbu napájení (z linky nebo separátního napáječe) je videotelefon osazen propojkou SW2 (obr. 8).

Pro napájení z linky X1 (max. 1 aktivní monitor) je propojka osazena v poloze BUS (tovární nastavení).

Pro napájení monitoru ze zvláštního zdroje, osadte propojku SW2 do polohy LOCAL (při napájení dalšího monitoru se společným vyzváněním nebo pro použití v systému X2).

OPHERA A OPHERA/B S FUNKCÍ INTERKOMU

Dodávaný tlačítkový modul umožňuje rozšířit možnosti videotelefonu o vnitřní komunikaci.

Modul obsahuje následující ovládací a signalizační prvky:

1 ÷ 4 (5 ÷ 8) vyzváněcí tlačítka

> tlačítko volby druhé funkce (pro vyzvánění 5 ÷ 8) – rudá LED


Pro osazení tlačítek odejměte levý kryt monitoru a povolte 2 šrouby (obr. 5).

Vložte interkomové příslušenství, utáhněte šrouby a nasuňte kryt (obr. 6-7).

Toto příslušenství umožňuje použít následující funkce:

- Vnitřní komunikaci pro max. 8 účastníků (se selektorem VSE/301) nebo ovládání až 8 pomocných funkcí (s příslušnými reléovými moduly).
- Předávání hovoru v módu interkomu.
- Indikaci obsazení systému pomocí LED v tlačítku druhé funkce.

Pokud během konverzace mezi telefony přijde volání ze vstupního panelu, uslyší obsazený účastník upozorňovací signál opakovaný každých 5 s.

Stisknutím příslušného vyzváněcího tlačítka a stisknutím tlačítka  se přepojí hovor na odpovídajícího účastníka.

Účastník přijímající přepojený hovor jej může střídavě přepojovat na dalšího účastníka.

STANDARDNÍ PROGRAMOVÁNÍ

(Bez použití příslušných programátorů)

Programování vyzvánění v instalacích systému 300 a X1 (X2), viz manuály dodávané s příslušnými přístroji, jednotkou XA/300LR nebo X2 panely.

Programování volání 2 nebo 3, pokud je třeba, se provádí stisknutím odpovídajících tlačítek následně po stisknutí prvního tlačítka.


Poznámka: Neopouštějte programovací režim, dokud nemáte přiřazena všechna tlačítka.

Programování vnitřních volání, viz dokumentace k selektoru VSE/300.

PROGRAMOVÁNÍ POMOCÍ MPP/300LR NEBO PCS/300LR

Přístroj může být programován jednotkou MPP/300LR s využitím profilu určeného pro XC/310 nebo s použitím interface a software PCS/300LR vybraním odpovídající vnitřní jednotky (OPHERA).

Programování melodií a počtu vyzvánění

Pro uvedení do programovacího režimu, stiskněte tlačítko  5x během 5 s.

Ozvou se krátké akustické signály potvrzující přechod do programovacího režimu (automaticky jste vstoupili do procedury programování melodií od vstupního panelu).

Pro postupné přepínání mezi různými módy tiskněte tlačítko .

Ozve se několik krátkých akustických signálů indikujících příslušný mód:

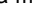
A - 1x: programování melodie přiřazené zvonění ze vstupního panelu.

B - 2x: programování melodie bytového zvonku.


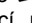
C - 3x: programování počtu vyzvánění oznamujících hovor.

A - Programování melodie zvonění ze vstupního panelu

První melodie je přehrávána opakovaně přerušována krátkým pípnutím.


Pro poslech další melodie stiskněte během pauzy mezi pípnutím a melodií tlačítko AUX2 (*) ( u modelu OPHERA/B).

Opakujte postup až uslyšíte melodii, která vám vyhovuje.

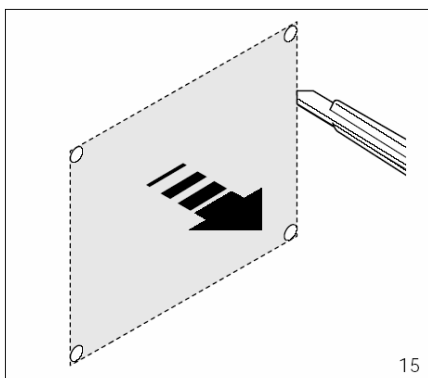
Pro uložení nového nastavení bez dalších změn stiskněte tlačítko  nebo, pro pokračování, stiskněte tlačítko  pro přechod do následující programovací procedury.

B - Programování melodie bytového zvonku

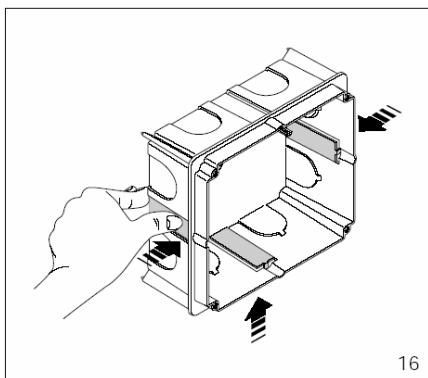
První melodie je přehrávána opakovaně přerušována krátkým pípnutím.

Pro poslech další melodie stiskněte během pauzy mezi pípnutím a melodií tlačítko AUX2 (*) ( u modelu OPHERA/B).

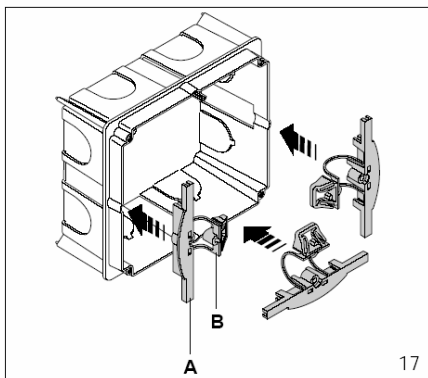
Opakujte postup až uslyšíte melodii, která vám vyhovuje.



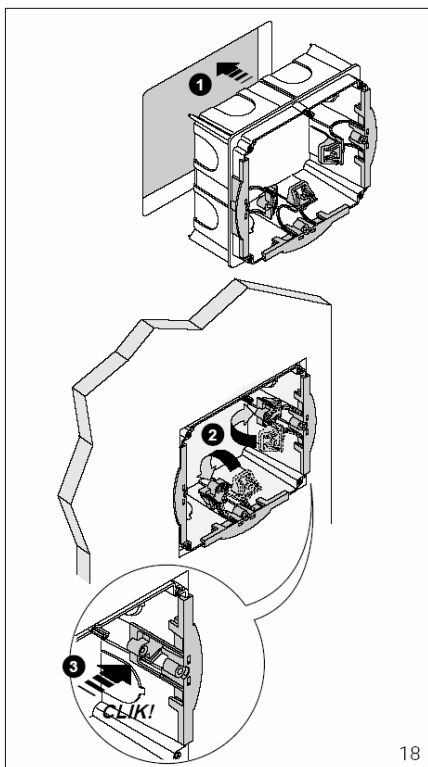
15



16



17



18

Pro uložení nového nastavení bez dalších změn stiskněte tlačítko nebo, pro pokračování, stiskněte tlačítko pro přechod do následující programovací procedury.

C - Programování počtu vyzvánění oznamujících hovor

Ozvou se 3 krátké akustické signály.

Rozhodněte se pro počet vyzvánění a stiskněte tlačítko AUX2 (*) (u modelu OPHERA/B) odpovídajícím počtem stisků (v rozsahu 1 až 6).

V instalacích s XA/300LR lze zvýšit počet vyzvánění až na 51.

3 s po posledním stisku tlačítka uslyšíte naprogramovaný počet vybraného vyzvánění.

Pro uložení nového nastavení bez dalších změn stiskněte tlačítko nebo, pro pokračování, stiskněte tlačítko pro přechod do programovací procedury melodie přiřazené vstupnímu panelu.

Poznámka: Po opuštění programovacího módu se poslední nastavení všech funkcí uloží. Vybrané nastavení, které má být uloženo, musí být nejméně jednou přehráno.

Pro opakování procedury přechodu do programovacího režimu, zavěste a vyčkejte nejméně 5 s.

Upozornění: V instalacích s jednotkou XA/300LR doporučujeme poznamenat ID (SN) kódy nalepené z vnější strany krytu a zanesť je do tabulek dodávaných s XA/300LR, MPP/300LR a IPC/300LR.

Funkce jednotlivých svorek

- lokální napájení 12-16V AC nebo 14-18V DC
- B** linka X1
- bytový zvonek
- AL** poplachový vstup (aktivní v 0V)

Technické parametry

- Videosignál: PAL/NTSC
- Displej: 3,5" barevný LCD TFT
- Napájecí napětí: lokální 12-16V AC nebo 14-18V DC, centrální 14-18V DC
- Napájení ze sběrnice: 15 ÷ 20V DC
- Odběr: max.400 mA (<1mA v klidu)
- Max. počet jednotek aktivovaných jedním vyzváněním na X1: 1
- Max. počet v systému 300 (s XA/300LR): 100
- Max. počet jednotek připojených na panel X1: 64 (100 s XAS/301)
- X1 linka: nepolarizovaný kroucený pár Z = 100 Ω
- Šířka pásma: 5 MHz -3dB
- Pracovní teplota: 0 ÷ +35°C

MONTÁŽ

Upozornění: Instalujte monitor na suchém místě!

Instalační krabice PHI

Montážní krabice může být zasekaná do omítky nebo instalovaná do sádrokartonových příček ve výšce vhodné pro uživatele (obr. 9, 10, 11).

Přesvědčte se, že značka UP umístěná na dně krabice směřuje nahoru.

- Rozměry: 130x114x53,5 mm

Montáž do zdi

Instalační krabice musí být osazená zároveň s omítkou a vybavená dodávanou ochranou (obr. 13), najdete ji v balení (obr. 12).

Montáž do sádrokartonu

Přitlačte krabici na příčku a označte referenční body pro vrtání děr Ø10 mm (obr. 14). Vyřízněte sádrokarton pro vytvoření otvoru k umístění krabice (obr. 15).

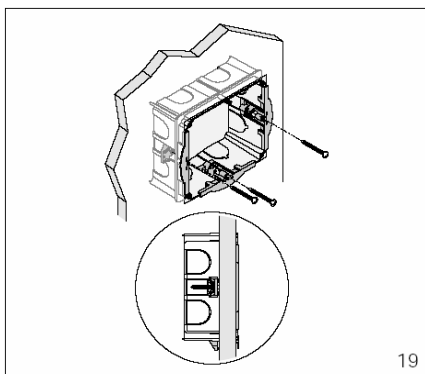
Vyjměte 3 zarážky podle obr. 16.

Vložte horní část příchytěk A do krabice a ponechte dolní část B volnou (obr. 17).

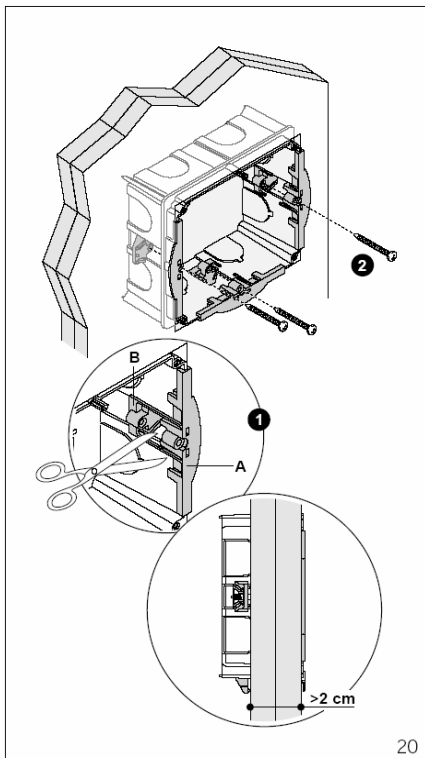
Vložte krabici do otvoru a osadte dolní části příchytěk B (obr. 18).

Zajistěte krabici na stěně dodávanými šrouby (obr. 19).

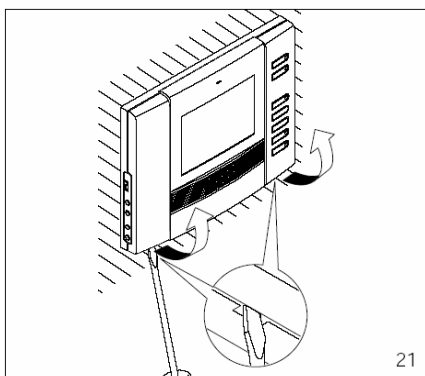
Pokud je sádra silnější než 2 mm, bude potřeba oddělit příchytky na dvě části a spodní část B umístit dle obr. 20.



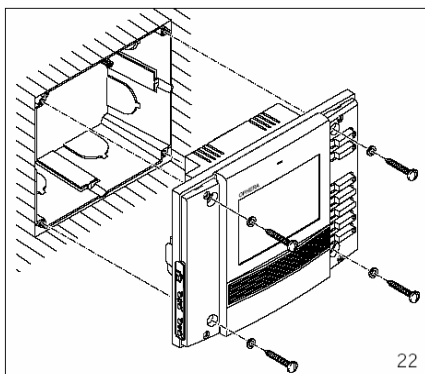
19



20



21



22

Videotelefon OPHERA a OPHERA/B

Odejměte dva kryty dle obr. 21. Zapojte vodiče.

Upevněte přístroj do instalační krabice s použitím přiložených šroubů (obr. 22).

Nasuňte krytky dle obr. 23.

Výměna krytek

Přístroj je vybaven 3 sadami výměnných krytů v různých barvách. Při výměně postupujte dle obr. 21 a 23.

Likvidace

Neznečišťujte životní prostředí balícím materiálem: ujistěte se, že je likvidován podle pravidel platných v zemi, kde je výrobek používán.

Pokud zařízení dosáhne konce své životnosti, ujistěte se, že není vyhozeno volně do přírody.

Přístroj musí být zlikvidován v souladu s platným předpisem s přednostním využitím recyklace.

Recyklovatelné součásti jsou označeny příslušnými symboly a zkratkami použitých materiálů.