

ICB/300

MONTÁŽNÍ INSTRUKCE

SELEKTOR PRO BLOKOVÉ INSTALACE ICB/300

Jednotka, umístěná v každém bloku umožňuje sdílení společných zařízení systému (vstupní panely, přepojovače nebo reléové ovladače) prostřednictvím jedné nebo více společných sběrnic (max.4 s 1 ICB/300 selektorem pro každou linku).

Je vybaven propojkou **SW1** pro kompenzaci vstupní videolinky.

Pomocí propojovacích kabelů dodávaných v příslušenství se připojuje k napájecí XA/300LR, na němž je přímo závislý, a k modulátoru video XAV/300 u aplikací video.

Je vybaven následujícími konektory:

CNTI pro připojení k XAV/300

CNTO pro připojení k dalšímu ICB/300

CNSI pro připojení k XA/300LR

CNSO pro připojení k dalšímu ICB/300

Funkce jednotlivých svorek (obr.1)

Svorkovnice B

- ⌋ A audio
- zem
- ⌋ V video vstup

Svorkovnice P

- ⌋ A audio
- zem
- ⌋ V IN video vstup
- ⌋ V OUT video výstup (1)

(1) Pokud linka nepokračuje k dalšímu selektoru jiného bloku, je nutno ji ukončit 2 odpory 56 Ω dodávanými se zařízením.

Funkce propojky SW1

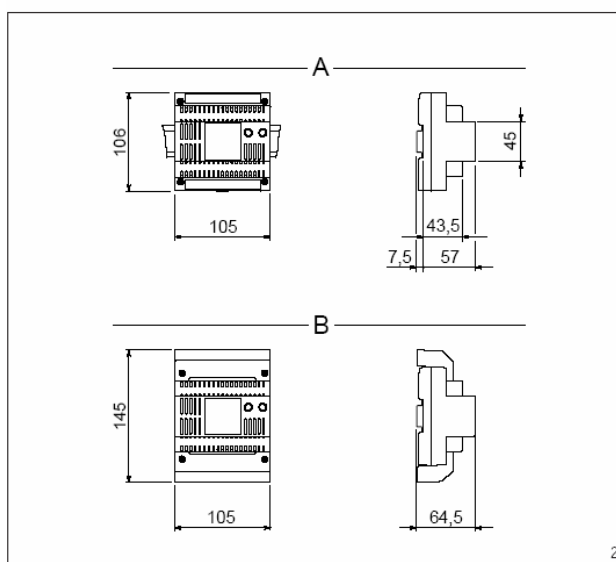
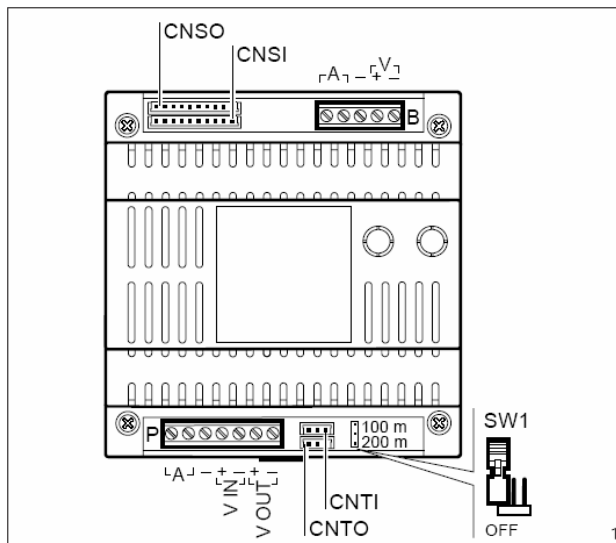
- OFF méně než 50 m od zdroje videosignálu
- 100 m kompenzuje linku v rozmezí 50 až 150 m od zdroje
- 200 m kompenzuje linku v rozmezí 150 až 200 m od zdroje

Technické parametry

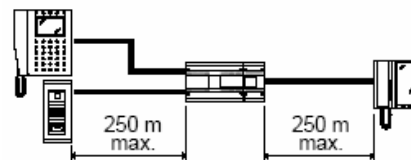
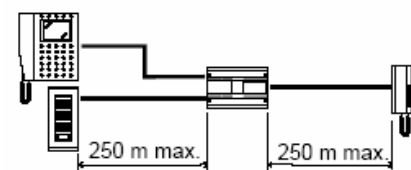
- Napájení ze systémového napáječe XA/300LR
- Spotřeba proudu: <100 mA
- Video vstup/výstup: symetrický $\pm 0,6$ Vpp, $Z=100 \Omega$
- Rozmezí pracovní teploty: $0^\circ\text{C} + 35^\circ\text{C}$
- Rozměry: modul 6 DIN nízkoprofilový (obr.2).

Může být instalován bez krytů svorkovnic do rozvaděčů s DIN lištami (EN 50022). Rozměry viz obr.2A.

Může být rovněž instalován na zeď pomocí dodané DIN lišty s použitím krytek svorkovnic. Rozměry viz obr. 2B.



Průřez napájecích vodičů.



Vzdálenost	Průřez
30	0,28 mm ²
30 – 100	1 mm ²
100 - 250	2,5 mm ²



Kroucený pár (0,28 mm²)