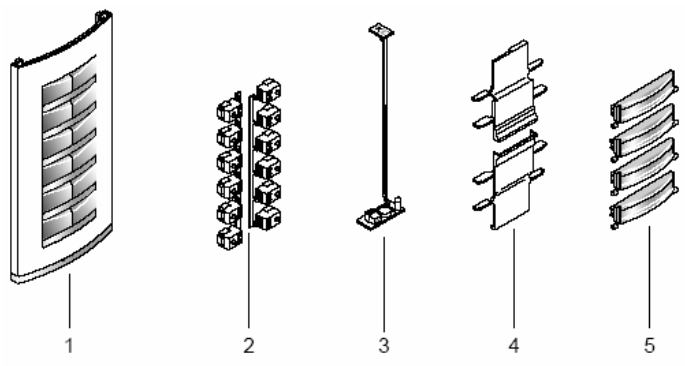


HPP/12D

MONTÁŽNÍ INSTRUKCE



1- čelní panel, 2- mikropínače s propojkou, 3- prosvětlení, 4- kabelové krytky, 5- záslepky

HPP/12D PANEL S 12 TLAČ. ZAPUSTNÁ MONTÁŽ

Umístěte mikropínače na odpovídající místo na pravé straně (obr.1).

Umístěte osvětlovací modul do příslušného úchyty (obr.2).

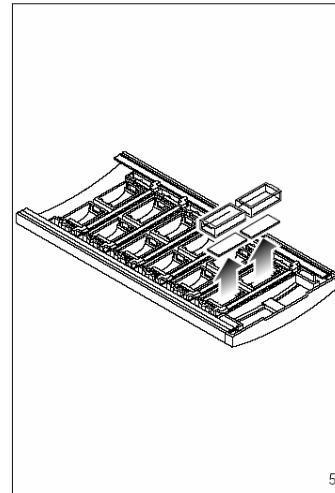
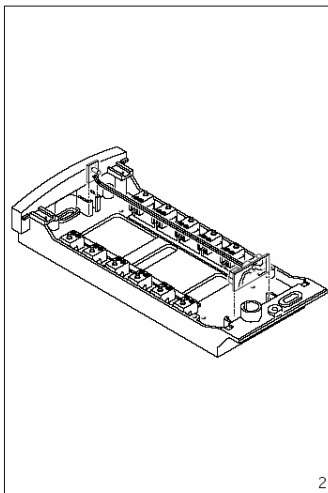
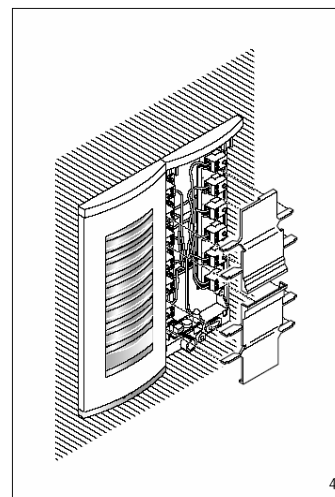
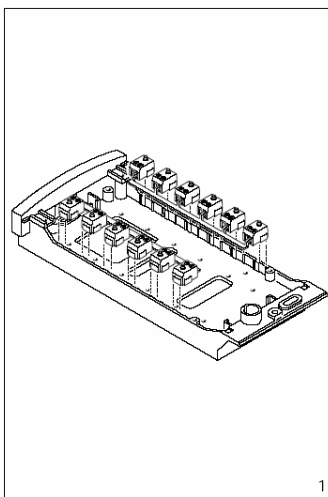
Odstraňte dvě záslepky zakrývající závitové otvory v instalační krabici a připevněte základní desku dvěma šrouby (obr.3).

Provedte zapojení vodičů a jejich zajištění 2 kabelovými krytkami (obr.4).

Jmenovku lze opatřit relevantním popisem, za tímto účelem ji lze vyjmout (obr.5).

Maximální tloušťka jmenovky je 2 mm.

Pro upevnění čelního panelu nejprve nasadte horní část do vrchního úchyty a pak s použitím IMBUS klíče 2,5 mm dotáhněte šroub zámku (obr.6).



HPP/12D PANEL S 12 TLAČ. POVRCHOVÁ MONTÁŽ

Umístěte mikropínače na odpovídající místo na pravé straně (obr.7).

Umístěte osvětlovací modul do příslušného úchyty (obr.8).

Provedte zapojení vodičů a jejich zajištění 2 kabelovými krytkami (obr.9).

Jmenovku lze opatřit relevantním popisem, za tímto účelem ji lze vyjmout (obr.5).

Maximální tloušťka jmenovky je 2 mm.

Pro upevnění čelního panelu nejprve asadte horní část do vrchního úchyty a pak s použitím IMBUS klíče 2,5 mm dotáhněte šroub zámku (obr.10).

Technické parametry

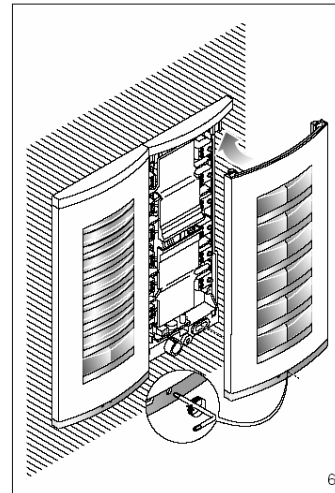
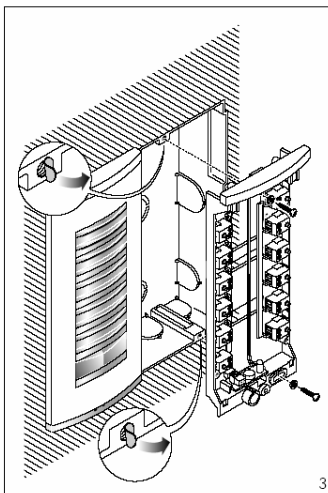
- Mikropínač: max. 24 V, 1 A
- Osvětlovací modul: 17,5 V, 40 mA; 14VAC, 50mA
- Provozní teplota: $-15 \div +50^{\circ}\text{C}$

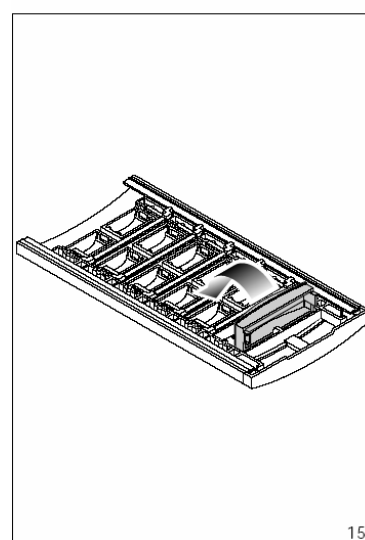
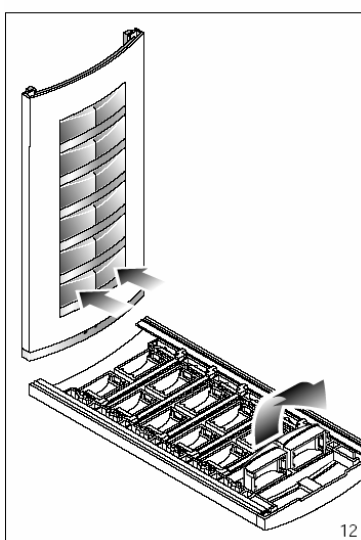
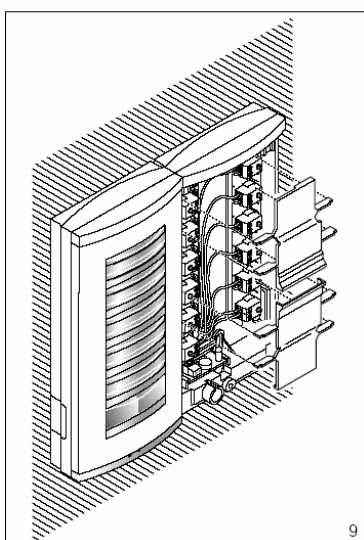
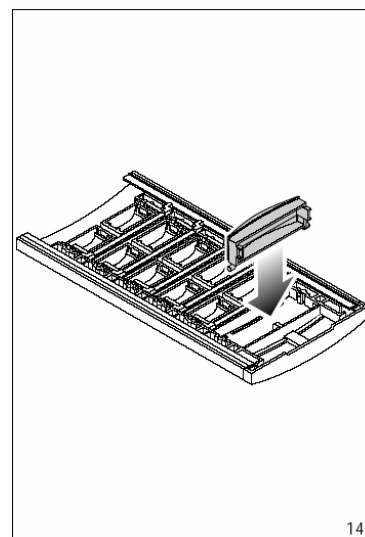
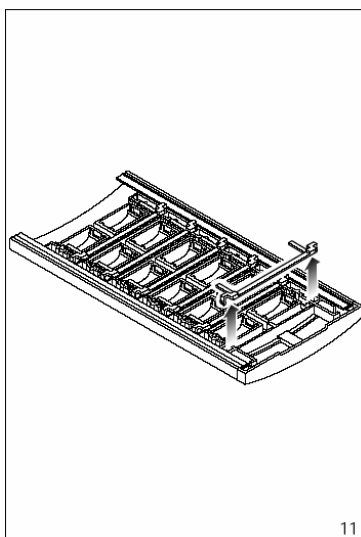
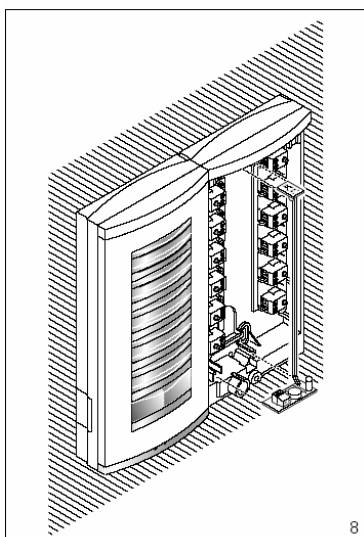
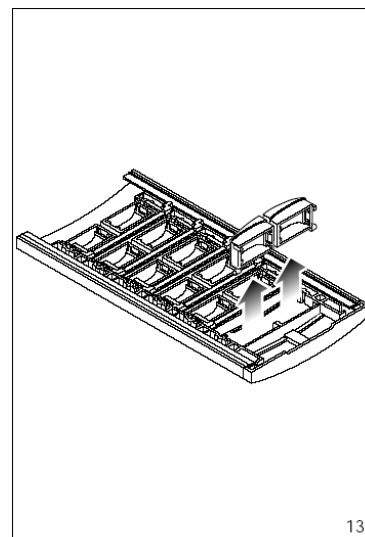
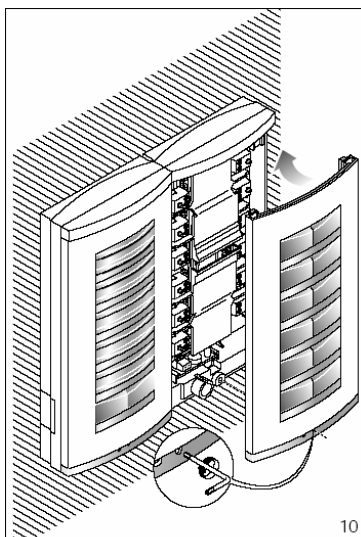
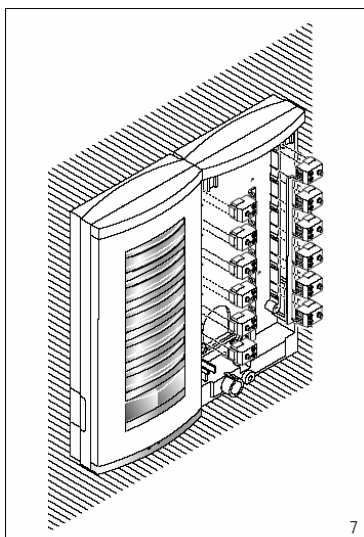
Záslepky

Demontujte pružinu tlačítka (obr.11).

Zatlačte na panel z čelní strany, abyste uvolnili tlačítko (obr.12) a následně ho vyňali.

Zasuňte záslepku, jak je zřejmé z obr.14 a 15.





Likvidace

Neznečišťujte životní prostředí balícím materiálem: ujistěte se, že je likvidován podle pravidel platných v zemi, kde je výrobek používán.

Pokud zařízení dosáhne konce své životnosti, ujistěte se, že není vyhozeno volně do přírody.

Přístroj musí být zlikvidován v souladu s platným předpisem s přednostním využitím recyklace.

Recyklovatelné součásti jsou označeny příslušnými symboly a zkratkami použitých materiálů.