

## HEV/301, HEVC/301

### MONTÁŽNÍ INSTRUKCE

#### VSTUPNÍ PANEL VIDEO HEV/301.

Jedno-tlačítkový vstupní panel video pro ovládání celé instalace systému X2.

Spolu s tlačítkovými panely HEP/306-HEP/312D umožňují realizovat instalace s max.64 uživateli. Pro komunikaci s uživatelskými stanicemi používá sběrnici BPT **TECHNOLOGIE X2**, umožňující přenos všech systémových signálů po jednom krouceném páru vodičů.

V systému lze instalovat až čtyři panely v sérii bez nutnosti použít další zařízení (selektory, distributory).

Panel lze doplnit o signalizaci obsazení systému KHSO, a 3 sady tlačítek KHPS nebo 2 sady KHPD.

Panel je dodáván včetně:

- CCD kamery s manuálním nastavením zorného úhlu  $\pm 11^\circ$  horizontálně i vertikálně (obr. 3, 4), s pevnou ohniskovou vzdáleností (viz obr. 5 se znázorněním snímané oblasti),
- osvětlení snímaného objektu infračervenými LED,
- audio jednotky,
- 3 potenciometrů s následujícími funkcemi (obr.3):

🔊 regulace hlasitosti vstupního panelu,

🔊 regulace hlasitosti koncových stanic,

**P1** nastavení doby aktivace dveřního otvírače (1 až 15 s.)

Součástí panelu je i akustická signalizace obsazení systému a aktivace dveřního otvírače.

Vlastní kabeláž umožňuje snadné připojení ostatních komponentů panelu.

#### Funkce jednotlivých svorek:

- ⌋ Napájení 14-18 VDC
- ⌋ výstup ovládání dveřního otvírače
- ⌋ tlačítko dveřního otvírače
- zem
- pomocný výstup Aux 1
- pomocný výstup Aux 2
- ⌋ výstup aktivace panelu
- ⌋ B IN vstup linky od ostatních panelů
- ⌋ B OUT výstup linky k ostatním panelům

#### Funkce konektorů:

5 - pinový konektor **CN1**: pro připojení panelů HEP/306 nebo HEP/312D.

3 - pinový konektor **CN3**: pro připojení tlačítek KHPS nebo KHPD:

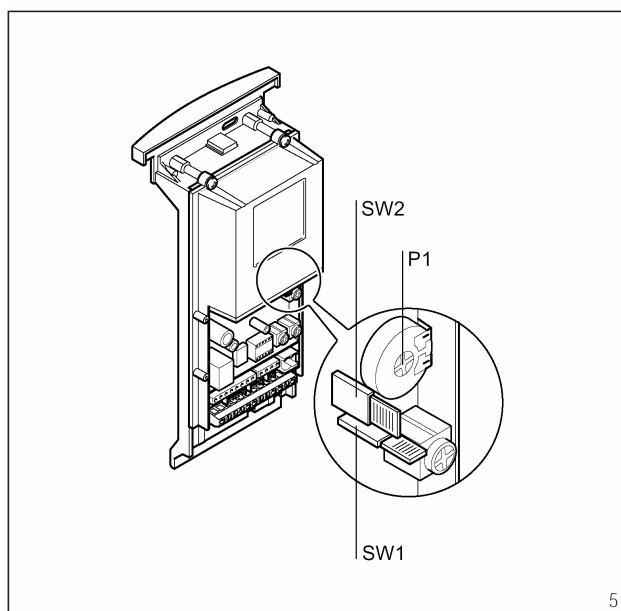
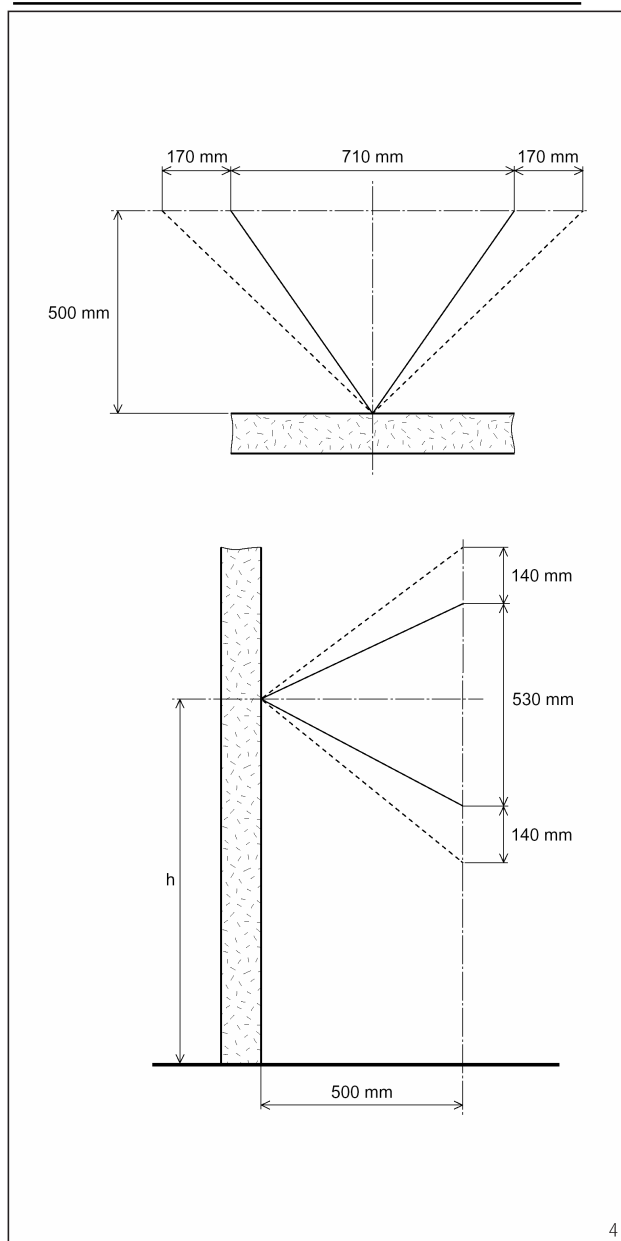
1-rudý: tlačítko 2

2-oranžový: tlačítko 3

3-žlutý: tlačítko 4

**UPOZORNĚNÍ.** V instalacích s více panely musí být uspořádání tlačítek shodné.

5 - pinový konektor **CN5**: pro připojení sady obsazení systému KHSO.



**UPOZORNĚNÍ.** Nezapojené vodiče je nutno zaizolovat!

### Funkce propojek SW1 a SW2 (obr.6)

**SW1:** automatické programování počtu vstupních panelů (továrně nastaveno 1)

**SW2:** programování stanic

**Programování většího počtu vstupních panelů** (pokud je více než jeden). Provádí se na posledním panelu na sběrnici (nemá zapojené svorky B IN):

- Vyjmi propojku **SW1**.
- Vyčkej na signál potvrzení operace (přibližně 3 až 15 s.)
- Zasuň propojku **SW1**.

### Programování stanic:

- Vyjmi propojku **SW2** na některém panelu.
- Na programované stanici zdvihni sluchátko (pro telefony viz instrukce interface IT/300)
- Stiskni současně tlačítka pro ovládání dveří a AUX2 po dobu cca 1 s. (potvrzeno zvukově)
- Na vstupním panelu stiskni příslušné tlačítko, kterým má být stanice volána.
- Zavěš sluchátko.
- Opakuj operaci od bodu 2 pro všechny stanice v instalaci.
- Zasuň propojku SW2 pro ukončení programování.

**UPOZORNĚNÍ.** Programování selektoru VSE/300, pokud je v instalaci, se provádí po dokončení programování stanic.

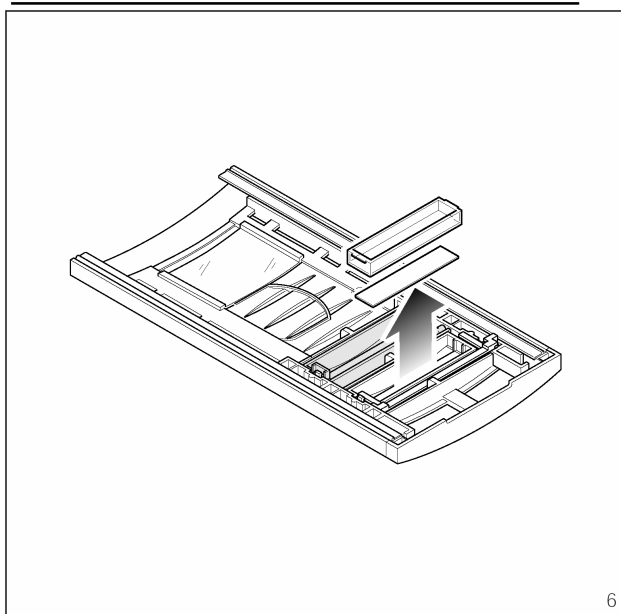
### VSTUPNÍ PANEĽ VIDEO S BAREVNOU KAMEROU HEVC/301

Panel je vybaven barevnou CCD kamerou a LED osvětlením.

Všechny funkce jsou shodné s panelem HEV/301.

### Technické parametry:

- Napájecí napětí:  $\Delta$  14 až 18 VDC.
- Spotřeba proudu:  $\Delta$   
v klidu při 14 VDC max. 230 mA  
aktivní při 14 VDC max.380 mA  
při aktivaci dveřního otvírače nutno připočíst 500 mA  
pro každý HEP/306-HEP/312D panel nutno připočíst 35 mA  
pro každý XDV/300A nutno připočíst 40 mA  
pro 64 stanic nutno připočíst 64 mA
- Utajení hovoru.
- Výstup pro ovládání dveřního otvírače: impulsní 12V, 1A, nastavitelný v rozsahu od 1 do 15sec.
- Doba aktivace systému: 60 s.
- Doba vyzvánění: 30 s.
- Výstup sběrnice: napájení 15 VDC pro booster a budič video symetrický (Z=100 Ohm).
- Výstup AUX1: 3,5 VDC 1 mA (pouze při aktivovaném panelu, doba aktivace stejná jako u dveřního otvírače)
- Výstup AUX2: -dtto-
- Výstup aktivace panelu: 3,5 VDC 1 mA (po celou dobu trvání hovoru).
- Rozsah pracovní teploty: -15°C až +50°C.



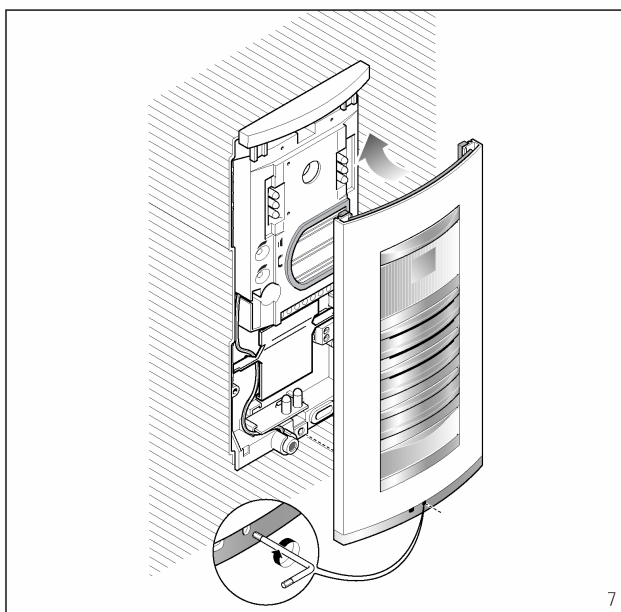
6

#### Kamera v HEV/301

- Systém video: CCIR (EIA)
- Senzor: 1/4" CCD
- Horizontální frekvence: 15,625 Hz
- Vertikální frekvence: 50 Hz (60 Hz EIA)
- Výstup video: 1 Vpp vztažený k 75 Ohm
- Rozlišení: 380 řádků
- Minimální osvětlení: 5 lx.
- Odstup signál/šum: 45 dB
- Řízení clony: elektronická automatika v rozsahu 1/50 s - 1/100.000 s.
- Objektiv: pevná ohnisková vzdálenost f 3,7 F 4,5

#### Barevná kamera v HEVC/301

- Systém video: PAL
- Senzor: 1/4" CCD
- Horizontální frekvence: 15,625 Hz
- Vertikální frekvence: 50 Hz
- Výstup video: 1 Vpp vztažený k 75 Ohm
- Rozlišení: 330 řádků
- Minimální osvětlení: 50 lx.
- Odstup signál/šum: 46 dB
- Řízení clony: elektronická automatika
- Objektiv: pevná ohnisková vzdálenost f 3,7 F 5



7

#### Montážní návod:

Instalace sestavy vyžaduje použití zápustné montáže.

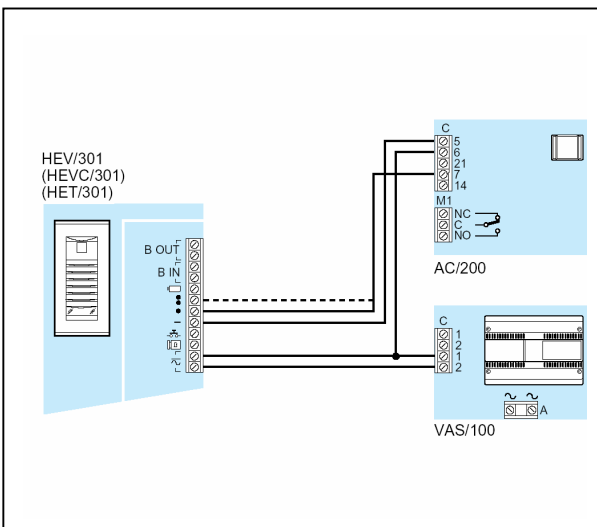
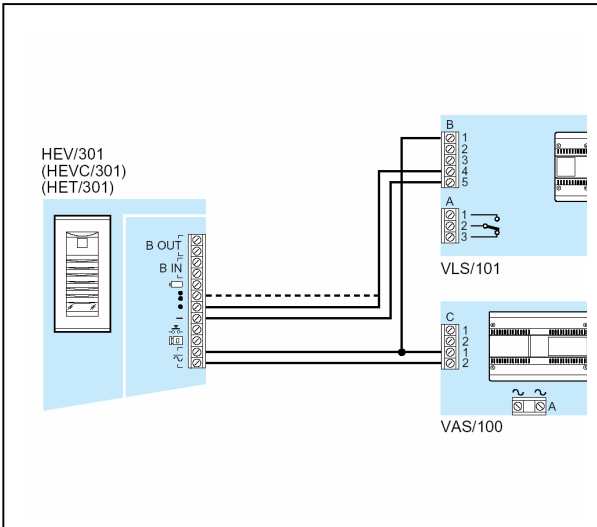
S použitím dodaného IMBUS klíče uvolní upevňovací šroub a odejmi čelní panel od základní desky (obr.1).

Odstraň ochranné záslepky ze závitových otvorů v montážní krabici a upevní základní desku pomocí dvou šroubů z příslušenství (obr.2).

Proveď příslušné zapojení. Jmenovku tlačítka lze vyjmout a vyplnit potřebnou informací po předchozím uvolnění úchytky (obr.5).

**POZOR.** Maximální tloušťka štítku 2 mm.

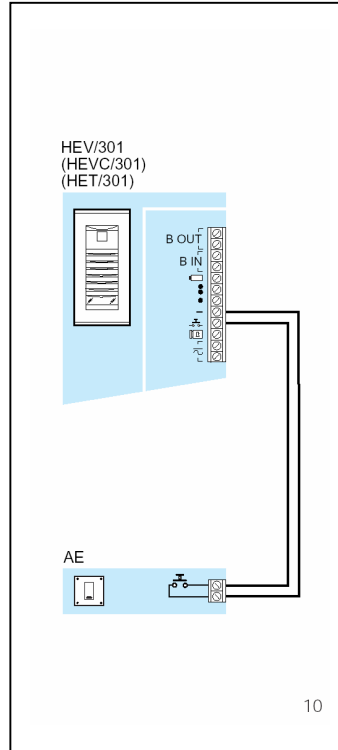
Pro upevnění čelního panelu nejdříve zasuň horní část (obr.6) a pak zašroubuj upevňovací šroub pomocí klíče IMBUS 2,5 (v příslušenství).



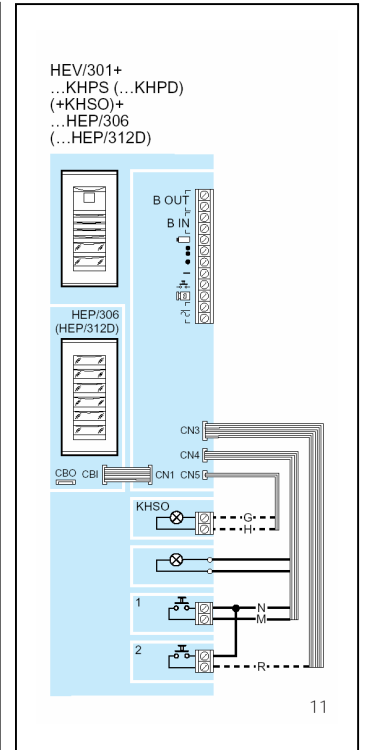
Obr. 8 Příklad zapojení výstupů Aux 1 nebo Aux 2 s reléovou jednotkou VLS/101. Napájení pomocí VAS/100 nebo AS/200.

Obr. 9 Příklad zapojení výstupů Aux 1 nebo Aux 2 s reléovou jednotkou AC/200.

Napájení pomocí VAS/100 nebo AS/200.



10



11

Obr. 10 Zapojení odchozího tlačítka (AE).

Obr. 11 Barevné označení vodičů konektorů CN3-CN4-CN5.

**CN3**

- C** oranžová
- G** žlutá
- R** rudá

**CN4**

- M** hnědá
- N** černá

**CN5**

- G** žlutá
- H** šedá