

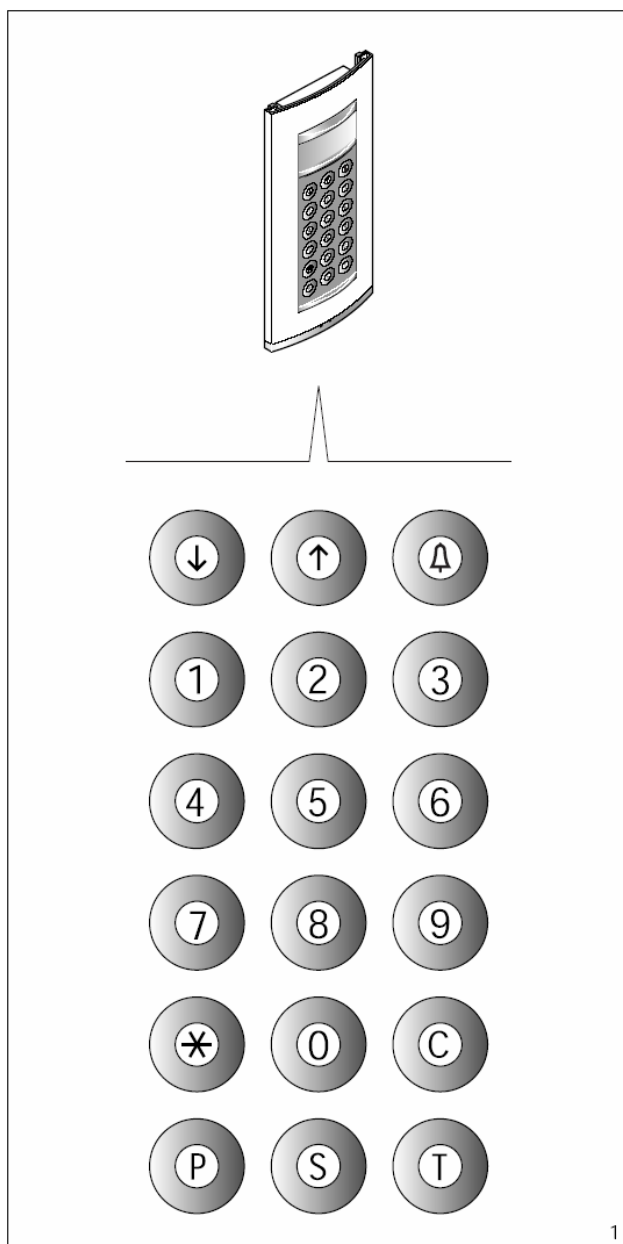
## HAC/300LR

### MONTÁŽNÍ INSTRUKCE

#### VSTUPNÍ PANEL S KÓDOVOU VOLBOU HAC/300LR

Vstupní panel s kódovou volbou a jmenným adresářem pro instalace audio a video systému 300.

Je vybaven podsvíceným displejem pro zobrazování jmen a čísel v adresáři.



Prosvětlená klávesnice s 18 tlačítky umožňuje zadávání účastnických čísel, servisních kódů a jmenného výběru účastníků z adresáře volbou odpovídajících tlačítek.

Vzhledem k možnosti uložení až 2000 tajných kódů, může být panel použit pro vstupní kontrolu. Počet uživatelských jmen, zpráv na displeji a servisních kódů není prakticky omezen, ačkoliv závisí na velikosti jednotlivých polí. Např. s 12ti znakovými jmény, 6ti místným volacím kódem a 6ti místným tajným kódem, může být naprogramováno až 2400 uživatelů.

#### Vlastnosti:

- Možnost výběru 3 velikostí znaků na displeji pro uživatelská jména, informační zprávy, zprávy pro recepčního, příkazy a zprávu obsazení systému.
- Programovací menu je přístupné po zadání kódu.
- Programovací menu v italštině nebo angličtině.
- Zprávy, jména, kódy a parametry se zadávají z klávesnice panelu.
- Možnost kopírování a přenosu jmenného adresáře.
- Generování volacích kódů v bloku v progresivním nebo zákaznickém módu.

#### Popis jednotlivých svorek

- L LON datová linka
- + } napájecí napětí +14 až 18 VDC
- ⚡ } aktivace zámku (proti zemi)
- } uvolnění vstupního panelu (max. 50 mA proti zemi)
- ⚡ } přídatný vstup (proti zemi)
- } pomocný výstup (max. 50 mA proti zemi)

#### Technické vlastnosti

- Displej: grafický, poosvětlený, 122x32 pixelů
- Napájecí napětí: 14 ÷ 18V DC
- Proudový odběr: max. 350 mA
- Paměť: 1 MB
- Rozsah pracovních teplot: -15 °C až + 50 °C.

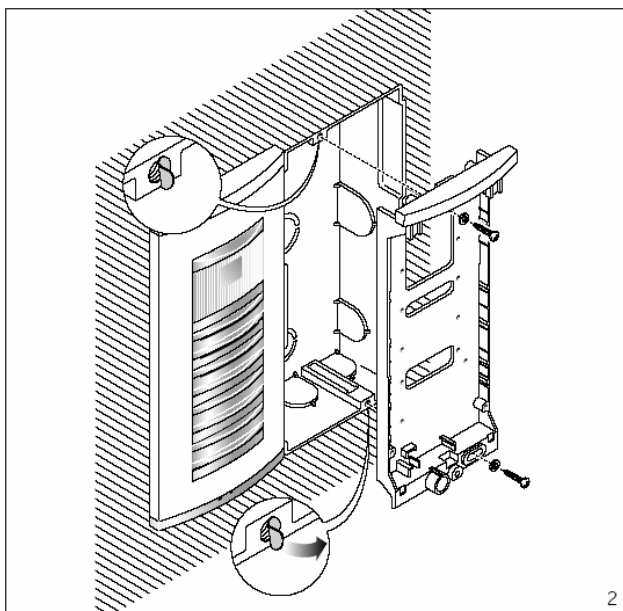
#### Montážní návod

Čelní panel HAC/300LR se montuje spolu s panelem HPC/1 (audio) nebo HPV/1 (video) doplněnými o interface HIA/300.

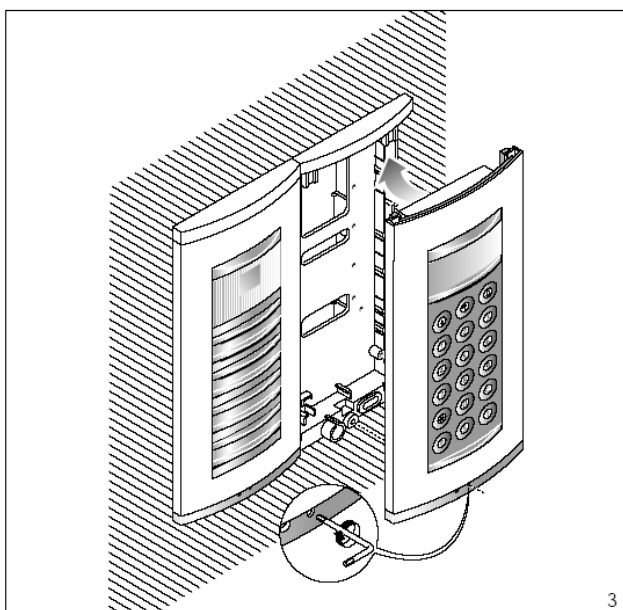
Instalace sestavy vyžaduje zápuštnou montáž v krabicích HTS nebo povrchovou v krabicích HBP/M .

Odstraňte dva šroubky chránící montážní otvory v instalační krabici a upevněte šasi použitím dodaných šroubů (obr. 3).

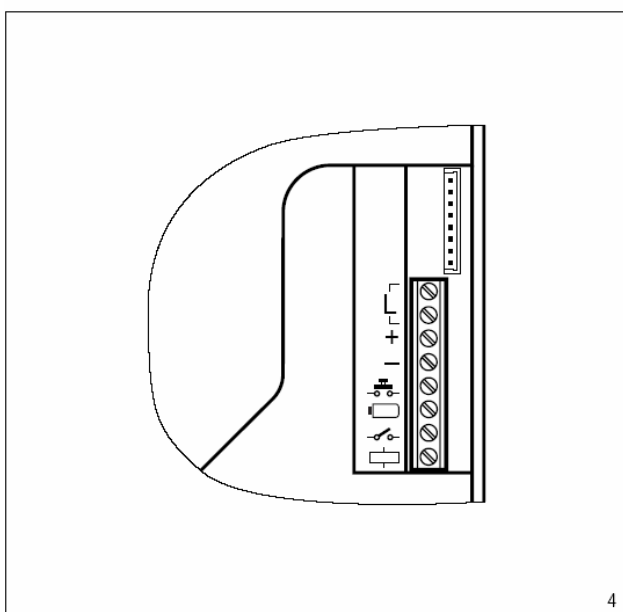
Při instalaci panelu nejprve nasuňte jeho horní část na krabici (obr.2) nebo šasi (obr.4) a upevněte ho šroubky 2,5. Klíč imbus je přiložen.



2



3



4

## Funkce jednotlivých tlačítek

↓ Abecední hledání v adresáři od A do Z.

Vyhledávání se provádí podle priority: mezera, speciální znaky, číslice a písmena.

↑ Abecední hledání v adresáři od Z do A.

Vyhledávání se provádí podle priority: mezera, speciální znaky, číslice a písmena.

△ Vyzvánění

0-9 Tlačítka pro zadání číselných kódů.

\* Tlačítka pro zadání alfabetských znaků.

C Tlačítko pro mazání kódu nebo funkce na displeji.

P Tlačítko pro servisní volání (recepční apod.)

S Tlačítko, které musí být stisknuto před zadáním tajného kódu nebo hesla pro vstup do programovacího režimu nebo pro zpětné nastavení továrních hodnot.

T Tlačítko pro servisní funkce (osvětlení schodiště apod.)

## NÁVOD K OBSLUZE

### Informace pro návštěvníky

Vstupní panel může být naprogramován tak, aby v době mimo používání se na něm zobrazovaly informace pro jeho používání ve 4 jazycích. Tyto zprávy mohou být upravovány v programovacím režimu.

### Vyhledávání účastníků v adresáři a aktivace vyzvánění

Stisknutí a uvolnění tlačítka ↓ nebo ↑ přeruší zobrazování informačních zpráv na displeji, takže lze vyhledávat požadované jméno podle abecedy (na displeji se vedle jména zobrazí i zákaznický kód, pokud není, tak přímo vyzváněcí kód). Vyhledávání se provádí podle priority: mezera, speciální znaky, číslice a písmena.

Pokaždé, je-li stisknuto tlačítko, objeví se další jméno. Pokud se tlačítko podrží stisknuté, vyvolá se rychlé prohledávání, rychlé rolování po počátečních písmenech podle abecedy v jednom nebo druhém směru, podle stisknutého tlačítka ↓ nebo ↑.

Po vybrání počátečního písmena, zvolte požadované jméno stisknutím tlačítka ↓ nebo ↑. Když se jméno objeví na displeji, aktivujte vyzvánění tlačítkem △.

Pokud znáte zákaznický kód předem, můžete ho přímo zadat z klávesnice a aktivovat vyzvánění.

### Upozornění Systém obsazen/Utajení

Tento stav je indikován na displeji, pokud je tato zpráva předem naprogramována.

V tomto případě nemůže být hovor ze vstupního panelu aktivován.

Tajné kódy však mohou být zadávány a programovací menu je přístupné.

### Tlačítko P

Tlačítko určené pro vyzvánění na recepčního. Jeho stisknutí vyvolá zobrazení zprávy uložené pro tento účel v paměti (nemá výchozí nastavení).

Pokud není instalována ústředna, může být tento kód použit pro jiné účely.

### Tlačítko T

Tlačítko určené pro vyslání povelu k aktivaci dveřního otvírače po dobu zadanou v programování.

Povel aktivuje vnitřní relé panelu (HIA/300) a rovněž reléový ovladač IOD/300LR, pokud je v systému instalován.

Pro tuto funkci musí být systém vybaven interním časovačem.

### Tlačítko S

Toto tlačítko musí být stisknuto před zadáním tajných kódů. Pro zadání tajného kódu je nutné stisknout tlačítko S, následované tajným kódem (max. 9 číslic) a tlačítkem △.

Systém chrání tajné kódy před pokusy je zjistit. Pokud je zadán kód, který neodpovídá žádnému uloženému v paměti 5x za sebou, aktivuje se servisní (P) volání (většinou programované na recepci).

**Tlačítko ✖**

Umožňuje výběr předem naprogramovaných textů a jejich přidání k navoleným číslům, lze tak provádět volání uživatelskými kódy.

**Tlačítko C**

Dovoluje vymazat zadané kódy.

**Přístup do programování**

Pro přístup do programovacího režimu zadejte S✖12345 (výchozí nastavení) a ↵.

**Výchozí nastavení**

Vstupní panel se dodává s následujícím nastavením:

- 1- Help zprávy pro vyhledávání jmen ve 4 jazycích (italsky, anglicky, francouzsky, německy).
- 2- Systémové zprávy (např. BUSY) ve 4 jazycích (italsky, anglicky, francouzsky, německy).
- 3- Programovací menu v italštině (s možností výběru angličtiny).
- 4- Mód prosvětlení klávesnice a displeje TRVALÝ.
- 5- Programovací heslo a mazání paměti S✖12345 (S✖ může být vynecháno po vymazání z paměti).
- 6- Doba aktivace zámku: 1 s.
- 7- Trvání povelů přidavných funkcí: 5 s.
- 8- Počet přeprogramovaných uživatelů: 100.

Pro změnu tohoto počtu je nutno nejprve smazat naprogramovaná data s použitím menu Delete all a potom zadat nový počet v menu Default users reload.

Doporučuje se pro zadávání většího počtu uživatelů.

**Nastavení na výchozí heslo**

Pokud je zapomenuto uživatelsky nastavené heslo, lze provést návrat na tovární nastavení zadáním nouzového kódu, který lze získat u výrobce.

Získání kódu je podmíněno zadáním ID, uvedeném na zadní straně jednotky.

**Funkce programovacích tlačítek**

↓	Vyhledávací funkce v menu dopředu
↑	Vyhledávací funkce v menu dozadu
↵	Potvrzuje funkci
0÷9	Žádná
✖	Žádná
C	Opuštění programování a návrat do předchozího menu
P	Žádná
S	Žádná
T	Žádná

**Tlačítka pro zadávání dat**

↓	Zmenšuje velikost znaku
↑	Zvětšuje velikost znaku
↵	Potvrzuje zadaná data
0	Zadává číslo 0 a symboly+ - / % £ \$
1	Zadává číslo 1 a symboly mezera , : @ ' " ;
2	Zadává číslo 2 a písmena A B C Á Ä Å Æ Ç
3	Zadává číslo 3 a písmena D E F É
4	Zadává číslo 4 a písmena G H I
5	Zadává číslo 5 a písmena J K L
6	Zadává číslo 6 a písmena M N O Ñ Ö Ø
7	Zadává číslo 7 a písmena P Q R S ß
8	Zadává číslo 8 a písmena T U V Ü
9	Zadává číslo 9 a písmena W X Y Z
✖	Zadává symboly * . ? ¿ ! ; & §
C	Máže předchozí zadaná data a vyskakuje z režimu zadání parametrů
P	Zadává symboly # = ( ) < > _ ↓ ↑ ↵
S	Volí velká nebo malá písmena
T	Posunuje kurzor po displeji

**Funkce programovacího menu (obr. 6)****Lingua/Language. - jazyk****Italiano**

English (výběr požadovaného jazyka zpráv programovacího menu).

*Programovací menu je pouze v italštině a angličtině.*

**Users management - správa uživatelů**

Modify (edituje uložené účastníky).

Pro každého uživatele lze zadávat a editovat následující parametry:

Customized code: kód uživatele (max. 9 znaků)

User name: jméno uživatele (max. 80 znaků malé velikosti, max. 30 znaků střední a max. 9 znaků velké velikosti).

Delete name (maže jednotlivé uživatele)

*V Modify a Delete one submenu můžete vybrat účastníka pomocí tlačítek ↓ ↑ a ↵.*

Můžete rychle rolovat podržením tlačítek ↓ nebo ↑.

Delete all (vymaže všechny uložené účastníky).

*V celém Delete all submenu je vyžadováno potvrzení před vymazáním.*

Default users reload (obnovení přednastaveného počtu uživatelů)

*Pokud omylem smažete seznam uživatelů, lze touto funkcí obnovit původně nastavený počet.*

**Door open time – doba aktivace zámku**

Doba aktivace výstupu pro ovládání dveřního otvírače (nastavitelná v rozsahu 1 až 255 s.)

**Aux. command time – trvání pomocné funkce**

Doba aktivace výstupu pro přidavné funkce (nastavitelná v rozsahu 5 až 1275 s.)

**Information texts - informační texty**

Add (přidá novou informační zprávu).

*Informační zprávy se zadávají použitím alfanumerických tlačítek a mohou obsahovat max. 80 znaků malé velikosti, max. 30 znaků střední a max. 9 znaků velké velikosti.*

*Zprávy se zobrazují v sekvenci každé 2 s.*

Modify (edituje informační zprávu).

Delete one (vymaže informační zprávu).

*V Modify a Delete one submenu můžete vybranou informační zprávu editovat nebo mazat pomocí tlačítek ↓ ↑ a ↵.*

**P key texts - texty tlačítka P**

Add (přidá novou zprávu pro recepčního).

*Zprávy pro recepčního se zadávají použitím alfanumerických tlačítek a mohou obsahovat max. 80 znaků malé velikosti, max. 30 znaků střední a max. 9 velké velikosti.*

*Zprávy se zobrazují v sekvenci každé 2 s.*

Modify (edituje zprávu pro recepčního).

Delete one (vymaže zprávu pro recepčního).

*V Modify a Delete one submenu můžete vybranou zprávu editovat nebo mazat pomocí tlačítek ↓ ↑ a ↵.*

**Door open texts - texty povelů k aktivaci dveřního otvírače**

Add (přidá nový text pro povel k aktivaci dveřního otvírače)

*Informační texty se zadávají použitím alfanumerických tlačítek a mohou obsahovat max. 80 znaků malé velikosti, max. 30 znaků střední a max. 9 velké velikosti.*

*Texty jsou sekvencně zobrazovány každé 2 s.*

Modify (editace textu pro povel k aktivaci dveřního otvírače)

Delete one (smazání textu pro povel k aktivaci dveřního otvírače)

*V Modify a Delete one submenu můžete vybranou příkazovou zprávu editovat nebo mazat pomocí tlačítek ↓ ↑ a ↵.*

Lingua/Language	↳ Italiano English		
Users management	↳ Modify	↳ [↑↓]	↳ Custom code: [-----] User name: [-----]
	↳ Delete name	↳ [↑↓]	
	↳ Delete all	↳ Users deletion ? Yes/No	↳ Default users reload (0-4.000)
Door open time	↳ Door open time: (1-255)		
Aux command time	↳ Aux command time: (5-1275)		
Information texts	↳ Add	↳ [-----]	
	↳ Modify	↳ [↑↓]	↳ [-----]
	↳ Delete one	↳ [↑↓]	
P key texts	↳ Add	↳ [-----]	
	↳ Modify	↳ [↑↓]	↳ [-----]
	↳ Delete one	↳ [↑↓]	
Door open texts	↳ Add	↳ [-----]	
	↳ Modify	↳ [↑↓]	↳ [-----]
	↳ Delete one	↳ [↑↓]	
Aux command texts	↳ Add	↳ [-----]	
	↳ Modify	↳ [↑↓]	↳ [-----]
	↳ Delete one	↳ [↑↓]	
Busy system texts	↳ Add	↳ [-----]	
	↳ Modify	↳ [↑↓]	↳ [-----]
	↳ Delete one	↳ [↑↓]	
Privacy texts	↳ Add	↳ [-----]	
	↳ Modify	↳ [↑↓]	↳ [-----]
	↳ Delete one	↳ [↑↓]	
* key texts	↳ Add	↳ * key texts	
	↳ Modify	↳ [↑↓]	↳ * key texts
	↳ Delete one	↳ [↑↓]	
Door open codes	↳ Add	↳ Secret code: [-----]	
	↳ Modify	↳ [↑↓]	↳ Secret code: [-----]
	↳ Delete one	↳ [↑↓]	
	↳ Delete all	↳ Codes deletion ? Yes/No	
Aux command codes	↳ Add	↳ Secret code: [-----]	
	↳ Modify	↳ [↑↓]	↳ Secret code: [-----]
	↳ Delete one	↳ [↑↓]	
	↳ Delete all	↳ Codes deletion ? Yes/No	
Secret codes	↳ Add	↳ Secret code: [-----]	↳ Relay number (1-3)
	↳ Modify	↳ [↑↓]	↳ Secret code: [-----]
	↳ Delete one	↳ [↑↓]	
	↳ Delete all	↳ Codes deletion ? Yes/No	
Lighting mode	↳ Fixed ON lighting Auto ON/OFF light		
Set clock	↳ Day of week: (1-7)	↳ Set clock: hour (0-23) min (0-59)	
Set tradesman time	↳ Day of week: (1-7)	↳ Start time: hour (0-23) min (0-59)	↳ End time: hour(0-23) min (0-59)
Setup access code	↳ Setup access code *12345		
Export all memory	↳ Exporting memory		
Import all memory	↳ Overwrite memory? Yes/No	↳ Importing memory	
Delete all memory	↳ Memory deletion? Yes/No	↳ Deletion code [-----]	

6

### Aux. command texts - texty povelů přídavných funkcí

Add (přidá nový text pro povel k aktivaci přídavné funkce)

Informační texty se zadávají použitím alfanumerických tlačítek a mohou obsahovat max. 80 znaků malé velikosti, max. 30 znaků střední a max. 9 znaků velké velikosti.

Zprávy se zobrazují v sekvenci každé 2 s.

Modify (editace textu pro povel k aktivaci přídavné funkce)

Delete one (smazání textu pro povel k aktivaci přídavné funkce)

V Modify a Delete one submenu můžete vybranou příkazovou zprávu editovat nebo mazat pomocí tlačítek ↓ ↑ a ↻.

### Busy system texts - texty obsazeno

Add (přidá novou příkazovou zprávu).

Zprávy obsazení systému se zadávají použitím alfanumerických tlačítek a mohou obsahovat max. 80 znaků malé velikosti, max. 30 znaků střední a max. 9 znaků velké velikosti.

Zprávy se zobrazují v sekvenci každé 2 s.

Modify (edituje příkazovou zprávu).

Delete one (vymaže zprávu).

V Modify a Delete one submenu můžete vybranou zprávu editovat nebo mazat pomocí tlačítek ↓ ↑ a ↻.

### Privacy system texts - texty k utajeným kódům

Add (přidá nový text pro utajený kód)

Texty utajených kódů se zadávají použitím alfanumerických tlačítek a mohou obsahovat max. 80 znaků malé velikosti, max. 30 znaků střední a max. 9 znaků velké velikosti.

Zprávy se zobrazují v sekvenci každé 2 s.

Modify (editace textu pro utajený kód)

Delete one (smazání textu pro utajený kód).

V Modify a Delete one submenu můžete vybranou zprávu editovat nebo mazat pomocí tlačítek ↓ ↑ a ↻.

### \* key texts – zákaznické kódy

Add (přidá nový zákaznický alfanumerický kód).

Zákaznické kódy se zadávají použitím alfanumerických tlačítek a mohou obsahovat max. 9 znaků.

Kódy se vždy zobrazují velkými znaky.

Modify (editace zákaznického kódu)

Delete one (smazání zákaznického kódu).

V Modify a Delete one submenu můžete vybraný kód editovat nebo mazat pomocí tlačítek ↓ ↑ a ↵.

### Door open codes - kód aktivace zámku

Add (přidá nový utajený kód pro aktivaci zámku)

Texty utajených kódů se zadávají použitím alfanumerických tlačítek a mohou obsahovat max. 9 znaků velké velikosti.

Kódy se vždy zobrazují velkými znaky.

Modify (editace kódu pro aktivaci zámku)

Delete one (smazání kódu pro aktivaci zámku)

V Modify a Delete one submenu můžete vybraný kód editovat nebo mazat pomocí tlačítek ↓ ↑ a ↵.

Delete all (mazání všech naprogramovaných kódů)

Provedení operace je nutno potvrdit.

Povel ovládá výstup lokálního panelu (HIA/300) a rovněž je předán do celého systému a může aktivovat reléový ovládač IOD/303LR (pokud je v systému instalován)

### Aux. command codes - kódy přidavných funkcí

Add (přidá nový utajený kód k aktivaci přidavné funkce)

Zákaznické kódy se zadávají použitím alfanumerických tlačítek a mohou obsahovat max. 9 znaků.

Kódy se vždy zobrazují velkými znaky.

Modify (editace kódu pro aktivaci přidavné funkce)

Delete one (smazání kódu pro aktivaci přidavné funkce)

V Modify a Delete one submenu můžete vybraný kód editovat nebo mazat pomocí tlačítek ↓ ↑ a ↵.

Můžete rychle rolovat podržením tlačítek ↓ nebo ↑.

Delete all (mazání všech naprogramovaných kódů)

Provedení operace je nutno potvrdit.

Povel působí lokálně na přiřazený výstup.

### Secret codes - utajené kódy

Add (přidá nový utajený kód)

Utajené kódy se zadávají použitím alfanumerických tlačítek a mohou obsahovat max. 9 číslic.

Nutno rovněž zadat číslo relé (1-2-3) reléového ovládače IOD/303LR.

POZOR. Pokud není systém patřičně naprogramován, jsou relé rovněž ovládána povely od uživatelských stanic (Aux 1, Aux 2 a aktivace zámku).

Modify (editace kódu)

Delete one (smazání kódu)

V Modify a Delete one submenu můžete vybraný kód editovat nebo mazat pomocí tlačítek ↓ ↑ a ↵.

Můžete rychle rolovat podržením tlačítek ↓ nebo ↑.

Delete all (mazání všech naprogramovaných kódů)

Provedení operace je nutno potvrdit.

### Lighting mode - mód osvětlení

Fixed on lightig (prosvětlení displeje a klávesnice je trvale zapnuto)

Auto ON/OFF light (prosvětlení se vypíná automaticky po 1 min.)

Vyzváněcí tlačítko ↵ je prosvětleno trvale.

### Set clock - nastav hodiny

Days of the week: dny v týdnu (1-7)

Clock setting: nastavení času  
hodiny (0-23), minuty (0-59)

Funkce je podmíněna existencí interních hodin v systému.

### Set tradesman time - nastavení doby přístupu pro řemeslníky

Days of the week: dny v týdnu (1-7)

Start time: začátek časového intervalu  
hodiny (0-23), minuty (0-59)

End time: konec časového intervalu  
hodiny (0-23), minuty (0-59)

Funkce je podmíněna existencí interních hodin v systému.

### Setup access code - nastavení přístupového hesla

12345 (tovární nastavení)

Heslo pro přístup do programovacího režimu.

Zadává se z numerické klávesnice a může být až 8 místné.

Pro přístup do programovacího režimu musí heslu vždy předcházet zadání S a \*.

### Export all memory - export paměti

Exporting memory? (jednou započatý přenos může být zrušen pomocí klávesy C).

### Import all memory import paměti

Overwrite memory Yes/No

Přepsání paměti nutno potvrdit.

### Delete all memory - smazání paměti

Memory deletion? Yes/No

Smazání paměti nutno potvrdit.

Deletion code zadej heslo pro přístup do programování.

### Copy memory between 2 HAC/300LR units - kopírování paměti mezi 2 jednotkami HAC/300LR

- Nastavte panel HAC/300LR určený ke kopírování do exportovacího módu a druhý panel HAC/300LR do importovacího módu.

- Potvrďte přenos a vyčkejte na dokončení.

Kopírování nezahrnuje jazyk, vyzváněcí mód, přednastavení bloků, servisní kódy, mód osvětlení a programovací heslo.