

XDV/303

MONTÁŽNÍ INSTRUKCE

OBOUSMĚRNÝ DISTRIBUTOR VIDEO XDV/303

Distributor symetrického videosignálu určený pro rozdělování nebo sdružování linek přenášejících videosignály.

Obsahuje 4 vstupy/výstupy, které lze konfigurovat pomocí propojek.

V systému 300 umožňuje hvězdicové zapojení video linek pro výstupní signály (distributor), nebo vstupní signály (selektor).

Jednotka obsahuje tři propojky **SW1**, **SW2** a **SW6** (viz tab.1) pro kompenzaci videosignálu a tři propojky **SW3**, **SW4** a **SW5**, pro volbu konfigurace systému (viz tab. 2).

Přístup k propojkám je možný po sejmutí horního krytu (obr.1).

Funkce jednotlivých svorek (obr.1).

Svorkovnice M1

+]	+ 14 až 18 V DC napájecí napětí
-]	
+]	video vstup/výstup 1
-]	V1
+]	video vstup/výstup 2
-]	V2
+]	video vstup/výstup 3
-]	V3
-]	zem ⁽¹⁾
+]	video vstup/výstup 4 ⁽²⁾
-]	V4
+]	spínaný video výstup V4 ⁽³⁾
-]	V4R
-]	zem ⁽¹⁾

(1) Pro zapojení zakončovacích odporů

(2) Pro připojení hlavní linky

(3) Pro paralelní připojení dalších XDV/303

Technické parametry

Napájecí napětí: 14 ÷ 18 V DC

Spotřeba proudu: <300 mA

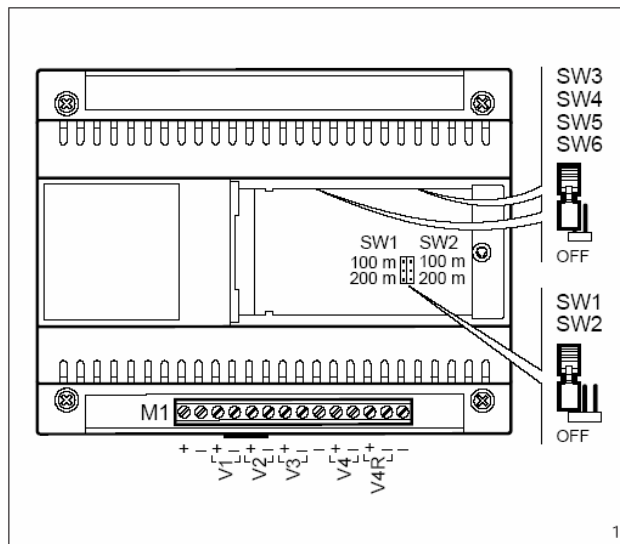
Video vstup/výstup 1-2-3: symetrický $\pm 0,6$ Vpp, vstup $Z = \infty$, výstup $Z = 100 \Omega$

Video vstup/výstup 4: symetrický $\pm 0,6$ Vpp, $Z = 100 \Omega$

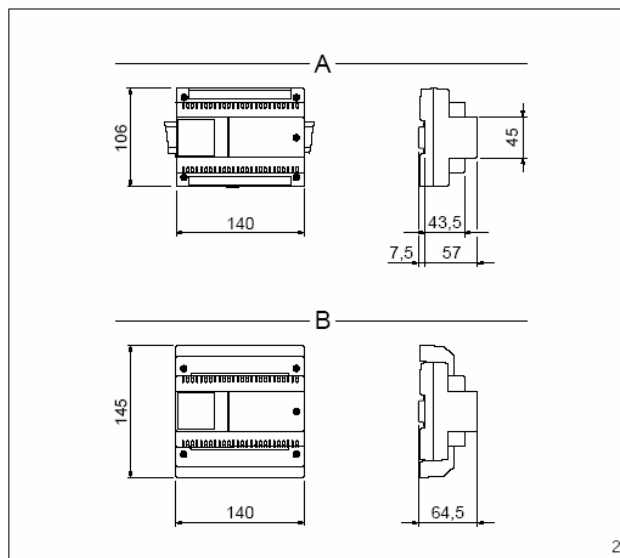
Video vstup/výstup 4R: spínaný vstup/výstup V4 pro paralelní spojení více XDV/303.

Rozsah pracovní teploty: 0°C ÷ +35°C.

Rozměry: 8 DIN nízkoprofilový modul, obr. 2.



1



2

Může být instalován bez krytů svorkovnic do rozvaděčů s DIN lištami (EN 50022).

Rozměry: viz obr.2A.

Může být rovněž instalován na zeď pomocí dodané DIN lišty s použitím krytek svorkovnic. Rozměry viz obr. 2B.

KOMPENZACE VIDEOSIGNÁLU		
SW1	OFF	<50 m (tovární nastavení)
	100 m	Kompence linky v rozsahu 50 až 150 m
	200 m	Kompence linky v rozsahu 150 až 250 m
SW2	OFF	Tovární nastavení; pro speciální použití
SW6	OFF	<50 m (tovární nastavení)
	ON	Kompence linky VR4 OUT do 150 m

Tab.1

KONFIGURACE VIDEO VSTUPŮ/VÝSTUPŮ									
SW3	SW4	SW5	V1	V2	V3	V4	V4R		
OFF	OFF	OFF	IN/OUT	IN/OUT	IN/OUT	IN/OUT	(1)	Automatika	
ON	OFF	OFF	OUT	OUT	OUT	IN	(1)	Distributor - 1 vstup a 3 výstupy (tovární nastavení)	
OFF	ON	OFF	IN	IN	IN	OUT	(1)	Selektor - 3 vstupy a 1 výstup	
ON	ON	OFF	IN	IN	OUT	OUT	(1)	Distributor - 2 vstupy a 2 výstupy	
OFF	OFF	ON	IN	IN	IN/OUT	OUT	(1)	Pro IPD/300LR - 2 vstupy - 1 výstup V4 - 1 vstup/výstup V3	
ON	OFF	ON	OUT/IN	OUT/IN	OUT/IN	IN/OUT	(1)	Automatika, distributor nebo selektor 3 vstupy a 1 výstup nebo 1 vstup a 3 výstupy	
OFF	ON	ON	-	-	-	-	(1)	Nepoužito	
ON	ON	ON	-	-	-	-	(1)	Nepoužito	
(1) Spínaný výstup V4 pro připojení dalších XDV/303 paralelně									

Tab.2