

## VSI/200

### MONTÁŽNÍ INSTRUKCE

#### VSI/200 VSTUPNÍ SELEKTOR

Tato jednotka umožňuje rozlišení dvou vstupních panelů a je konfigurována pro vytvoření následujících systémů:

- Systémy pro jednu nebo více rodin s několika vchody používající stejný počet selektorů jako vstupních panelů minus jedna,
- rezidenční systémy se společným vchodem využívající jednotku jako blokový selektor.

#### Provozní vlastnosti

- Postupný výběr vstupních panelů nebo přidavných kamer z videotelefonů.
- Ochrana kteréhokoliv probíhajícího hovoru a řízení signálů „obsazeno“ nezávisle na způsobu využití jednotky, jako selektoru vstupu pro několik panelů nebo jako blokového selektoru ve více-objektových systémech.

Ochranný mechanismus lze potlačit osazením spojky SW2, obr.1

- Selektor je vybaven zesilovačem, který obnovuje vyzváněcí signál.
- Možnost připojení až 3 vnitřních jednotek na jeden vyzváněcí signál.
- Možnost rozlišení vyzvánění od dvou vstupních panelů rozlišeným tónem.

K dosažení této funkce je nutno propojit svorku 8A selektoru VSI/200 se svorkou 8A instalovaného napáječe VA/200 (svorkovnice B) a odstranit propojku SW na VA/200, obr.2.

Poznámka: V tomto případě nemohou být použita zapojení s vnitřními zvonky na patrech s odlišným vyzváněním.

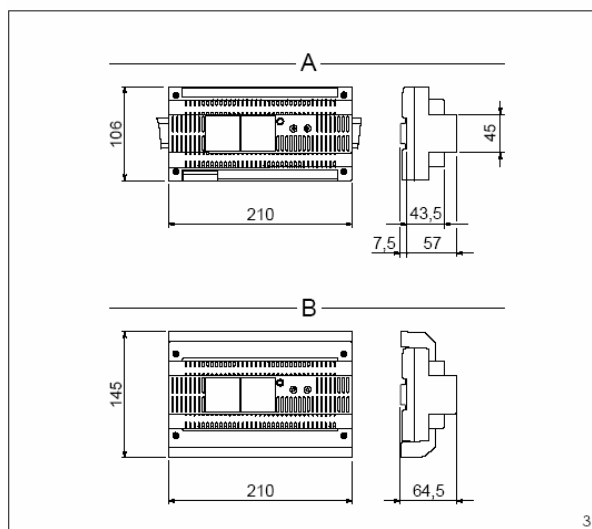
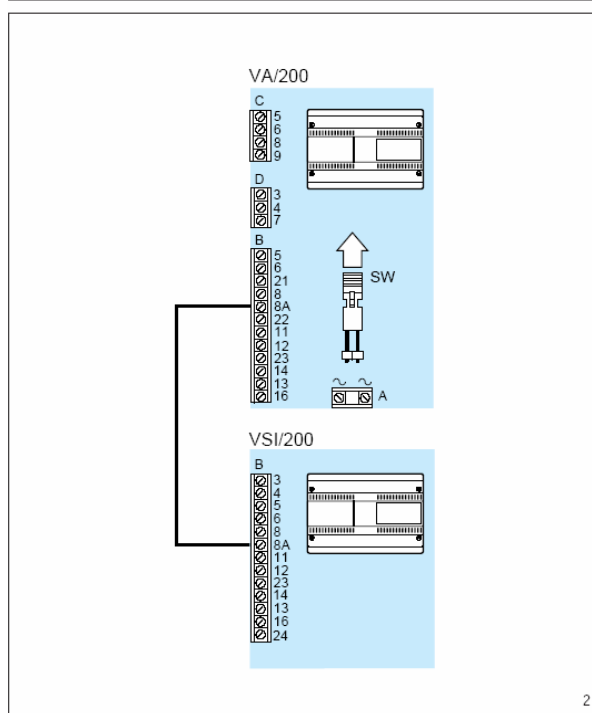
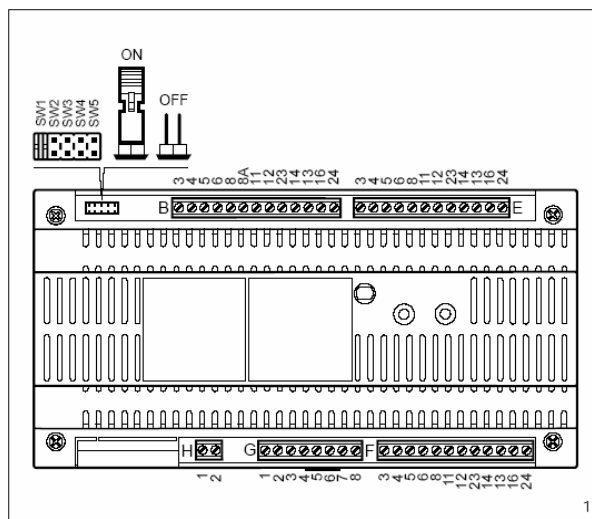
#### Funkce spojek SW, obr.1 (v osazené poloze)

- 1 reset selektorů následující vzorkování vstupních panelů aktivované z monitoru (**pouze 1 spojka SW v posledním selektoru musí být osazena, ostatní jsou vyjmuté**),
- 2 deaktivace ochrany hovoru a signálu obsazeno,
- 3 resetování obsazených panelů systému po zavěšení sluchátka,
- 4-5 aktivace všeobecného resetu (u blokových systémů).

#### Popis jednotlivých svorek, obr.1

**Svorkovnice B** (k napájecí nebo předchozímu selektoru)

- |    |                               |
|----|-------------------------------|
| 3  | video signál (1)              |
| 4  | stínění video signálu (1)     |
| 5  | - 17,5 V napájecí napětí      |
| 21 | + do vstupního panelu         |
| 8  | společný vodič vyzvánění 1    |
| 8A | společný vodič vyzvánění 2    |
| 11 | audio do videotelefonů        |
| 12 | audio do vstupního panelu     |
| 23 | přidavné tlač. otevření dveří |
| 14 | aktivace panelu               |
| 13 | + 12 V napájení               |
| 16 | - cívky dveřního otvírače     |
| 24 | vstup signálu obsazeno        |



**Svorkovnice E** (ke vstupnímu panelu)**Svorkovnice F** (k panelu nebo následnému selektoru)

- 3 video signál (1)
- 4 stínění video signálu (1)
- 5 - 17,5 V napájecí napětí
- 21 + do vstupního panelu
- 8 společný vodič vyzvánění 1
- 8A společný vodič vyzvánění 2
- 11 audio do monitorů
- 12 audio do vstupního panelu
- 23 přídavné tlač. otevření dveří
- 14 aktivace panelu
- 13 + 12 V napájení
- 16 - cívky dveřního otvírače
- 24 výstup signálu obsazeno

(1) Připojení po koaxiálním kabelu.

**Svorkovnice B-E-F** (připojení po krouceném páru)

- 3 pozitivní video signál
- 4 negativní video signál

**Svorkovnice G** (služby)

- 1 vstup vyzvánění 1
- 2 vstup vyzvánění 2
- 3 vstup 12 VDC
- 4 výstup signálu obsazeno (pro blokové systémy)
- 5 všeobecný reset
- 6 přepínání povoleno-další selektor
- 7 přepínání povoleno-předchozí selektor
- 8 výběr vstupního panelu

**Svorkovnice H** (služby)

- 1 výstup vyzvánění 1
- 2 výstup vyzvánění 2

**Technické parametry**

- Napájecí napětí: 14,5+17,5 VDC nebo 12 VDC
- Proudový odběr: max. 80 mA (7 mA v klidu)
- Rozsah pracovních teplot: 0 ± 35°C
- Rozměry: 12 DIN jednotek, nízký profil, obr.3.

Napáječ může být instalován bez krytů svorkovnic do skříní vybavených DIN lištou (EN 50022). Rozměry jsou zobrazeny na obrázku 3A.

Rovněž lze jednotku montovat přímo na zeď s využitím dodávané DIN lišty. V tom případě je nutno namontovat kryty svorkovnic, obr.3B.

**Legenda k zapojovacím schémátům:**

- CP:** tlačítko pro dveřní zvonek
- AE:** přídavné tlačítko pro ovládání el. zámku.

**Průřezy vodičů a vzdálenosti**

|              |    | 150 m           |                 |  |
|--------------|----|-----------------|-----------------|--|
|              |    | VCM/130         | VCM/130NPI      | COLORE - COLOUR - FARBE<br>COULEUR - COLOR - COR |
|              |    | mm <sup>2</sup> | mm <sup>2</sup> |  |
| B<br>E-F     | 3  | 0,28 (1)        | 0,28 (1)        |  |
|              | 4  | 0,28 (1)        | 0,28 (1)        |  |
|              | 5  | 0,5             | 0,5             |  |
|              | 6  | 0,75            | 0,75            |  |
|              | 8  | 1               | 1               |  |
|              | 11 | 0,5             | 0,5             |  |
|              | 12 | 0,5             | 0,5             |  |
|              | 23 | 1               | 1               |  |
|              | 14 | 0,5             | 0,5             |  |
|              | 13 | 1               | 1               |  |
|              | 16 | 1,5             | 1,5             |  |
|              | 24 | 0,5             | 0,5             |  |
| (1) Ø 0,6 mm |    |                 |                 |  |
|              |    | 100 m           |                 |  |
|              |    | VCM/60          | VCM/60NPI       | COLORE - COLOUR - FARBE<br>COULEUR - COLOR - COR |
|              |    | mm <sup>2</sup> | mm <sup>2</sup> |  |
| C            | 5  | 1               | 1,5             |  |
|              | 6  | 1               | 1               |  |
|              | 8  | 0,5             | 0,5             |  |
|              | 9  | 0,5             | 0,5             |  |
| D            | 3  | 0,28 (1)        | 0,28 (1)        |  |
|              | 4  | 0,28 (1)        | 0,28 (1)        |  |
|              | 7  | 0,5             | 0,5             |  |
| (1) Ø 0,6 mm |    |                 |                 |  |