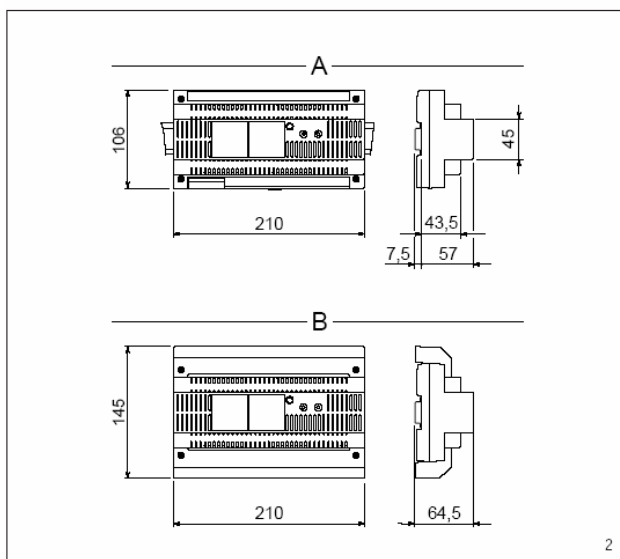
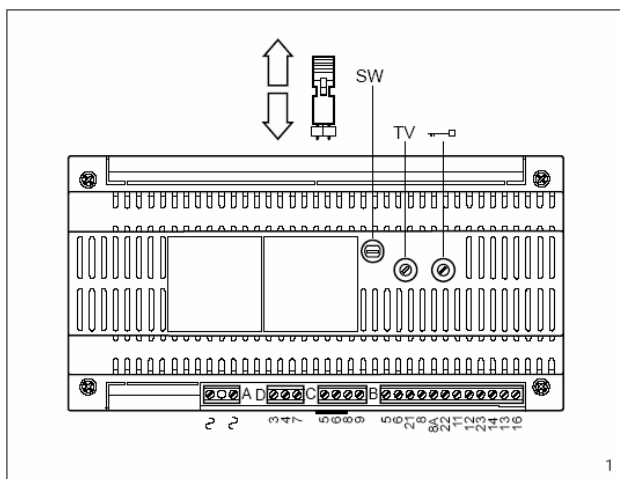


VA/200

MONTÁŽNÍ INSTRUKCE



VA/200 NAPÁJEČ

VA/200 obsahuje stejnosměrný napáječ a kartu pro řízení funkcí systému.

Jednotka stejnosměrně napájí:

- Videotelefon, vstupní panel a příslušenství (17,5 VDC stab.),
- přídatné funkce (12 VDC stab.),
- el. dveřní otvírač 12V DC/AC, 1A.

Provozní vlastnosti

1 - Časovač aktivace systému

Systém zůstává aktivní po dobu asi 30 sec následující po vyzvánění ze vstupního panelu. Pokud se zdvihne sluchátko během tohoto intervalu, aktivační čas se prodlužuje o dalších 30 sec a může být prodloužen na max. 90 sec potenciometrem TV, obr.1.

2 - Deaktivace systému

Systém je deaktivován časovačem po dosažení nastaveného času nebo po skončení napájení dveřního otvírače.

3 - Vyzváněcí tón

Jednotka je vybavena generováním dvou odlišných typů vyzvánění. První generátor vyzvánění (svorka 8) je aktivován pokaždé, když je zvoněno ze vstupního panelu, současně je aktivován systémový časovač.

Druhý generátor vyzvánění (svorka 8A a propojka SW na obr.1 osazena) se aktivuje bez současného zapnutí systému. To znamená, že druhý generátor může být používán pro vyzvánění např. od dveří v patře.

Pokud je propojka SW vyjmuta, způsobuje druhý generátor rovněž aktivaci systému a může být použit pro odlišení vyzvánění např. 2. vstupního panelu.

Výstupy obou generátorů vyzvánění mohou současně obsloužit max. 3 vnitřní jednotky.

4 - Uvolnění dveřního otvírače (12V, 1A)

Napájení dveřního otvírače je omezeno přibližně v rozsahu 1 až 15 sec (nastavitelné pot. \square , obr.1), také lze nastavit trvalou aktivaci otvírače při stisknutí tlačítka na vnitřní jednotce. Pokud je dveřní otvírač aktivován pomocným tlačítkem (svorka 23), napájecí napětí je přítomno po celou dobu stisknutí tlačítka.

5 - Zabránění odposlechu

Jednotka zajišťuje důvěrnost audio i video konverzace, pokud jsou vnitřní jednotky VM/200 a C/200 vybaveny jednotkou SC/200 a jsou instalovány ve společném systému.

Použití C/200 telefonů v systémech bez zaručení důvěrnosti hovoru vyžaduje instalaci kondenzátorů EKC/200.

6 - Ovládání schodišťového osvětlení

Tato funkce může být aktivována videotelefonem (v zapnutém stavu) s použitím přídatného relé VLS/101.

Popis jednotlivých svorek, obr.1

Svorkovnice A

- ~ síťové
- ~ napájení

Svorkovnice B

- 5 \square - 17,5V DC napájecí napětí
- 6 \square + pro vstupní panel
- 5 \square - 12V DC napájecí napětí
- 21 \square + pro příslušenství
- 8 společný vodič vyzvánění 1
- 8A společný vodič vyzvánění 2
- 22 výstup pro spínání schod. osvětlení (VLS/101)
- 11 audio do monitoru
- 12 audio ke vstupnímu panelu
- 23 přídatné tlačítko pro dveřní otvírač
- 14 aktivační signál vstupního panelu
- 13 \square + 12 VDC pro
- 16 \square - dveřní otvírač

Svorkovnice C

- 5 \square - 17,5V DC napájecí napětí
- 6 \square + pro monitory a příslušenství
- 8 audio do monitoru
- 9 audio ke vstupnímu panelu

Svorkovnice D (připojení po krouceném páru)

- 3 pozitivní video signál
- 4 negativní video signál
- 7 vyzvánění č. 1

Svorkovnice D (připojení po koaxiálním kabelu)

- 3 video signál
- 4 stínění video signálu
- 7 vyzvánění č. 1

Technické parametry

- Napájení: 230Vst +10% -14%, 50/60 Hz s PTC ochranou.
- Příkon: 60VA.
- Výstupní napětí: 17,5V DC stabilizované (0,9A pro trvalé zatížení + 0,6A pro přechodné napájení po dobu max.1 min. s přestávkou min. 9 min.) pro videotelefon, vstupní panel a příslušenství.
- 12V DC stabilizované (100 mA pro trvalé zatížení).
- 12V DC (0,5A pro přechodné zatížení trvající max. 15sec s přestávkou 9 min. pro el. otvírač)
- Dva generátory odlišného vyzvánění ovládající současně max. 3 vnitřní jednotky.
- Aktivační systémový čas 30 sec. Při zdvihnutém sluchátku během tohoto intervalu se čas prodlužuje na 30, max. 90 sec (nastavitelné).
- Doba aktivace el. dveřního otvírače nastavitelná od 1 do 15 s. Kompatibilní s oběma typy zámků (DC, AC) - 12V DC/AC, 1A.
- Výstup pro ovládání schodišťového osvětlení: pro relé VLS/101.
- Rozsah pracovní teploty: od 0°C do +35°C
- Rozměry: 12 nízkých jednotkových modulů DIN, obr.2.

Napáječ může být instalován na DIN lištu (EN 50022) nebo přímo na zeď pomocí dvou šroubů a hmoždinek

POZNÁMKA: Primární vinutí transformátoru je elektronicky chráněno proti přetížení a zkratu bez použití pojistek.

Postup obnovení funkce po aktivaci ochranného obvodu:

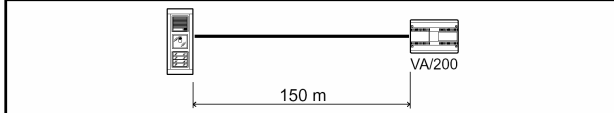
- Odpojte zařízení od sítě,
- odstraňte příčinu poruchy,
- nechejte zařízení vychladnout nejméně 1 minutu,
- připojte síťové napájení.

Legenda k schémátům:

CP: tlačítko pro dveřní zvonek

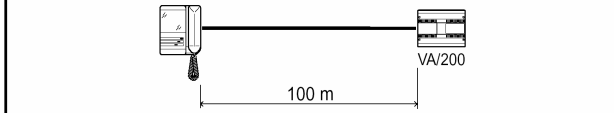
AE: přídavné tlačítko pro ovládání el. zámku

Průřezy kabelů



D	VCM/130	VCM/130NPI	COLORE - COLOUR - FARBE COULEUR - COLOR - COR
	mm ²	mm ²	
3	0,28 (*)	0,28 (*)	
4	0,28 (*)	0,28 (*)	
7	0,5	0,5	
B			
5	1	1	
6	0,75	0,75	
21			
8	1	1	
8A			
22			
11	0,5	0,5	
12	0,5	0,5	
23	1	1	
14	0,5	0,5	
13	1	1	
16	1,5	1,5	

(*) Ø 0,6 mm



C	VCM/60	VCM/60NPI	COLORE - COLOUR - FARBE COULEUR - COLOR - COR
	mm ²	mm ²	
5	1	1,5	
6	1	1	
8	0,5	0,5	
9	0,5	0,5	
D			
3	0,28 (*)	0,28 (*)	
4	0,28 (*)	0,28 (*)	
7	0,5	0,5	

(*) Ø 0,6 mm