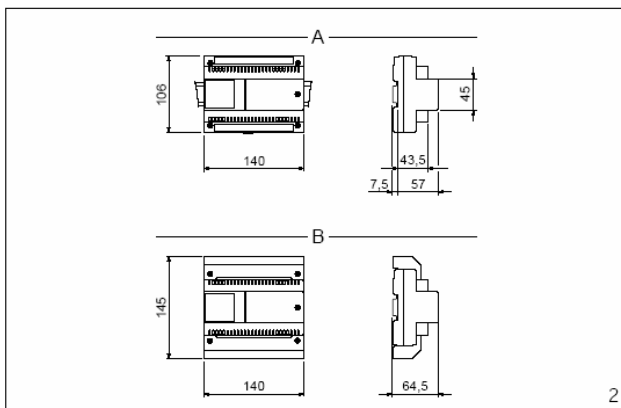
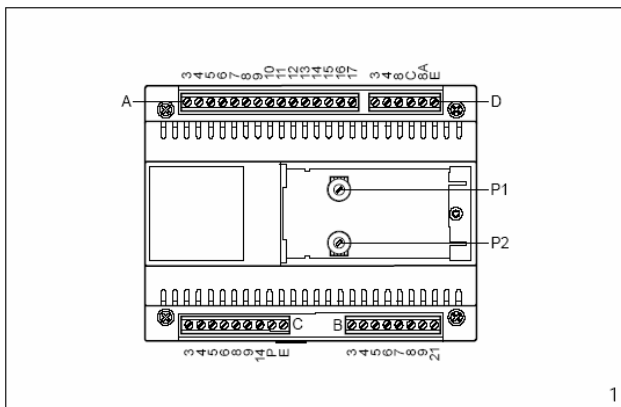


SP/200

MONTÁŽNÍ INSTRUKCE

SP/200 SELEKTOR PRO ÚSTŘEDNU

Používá se v audio a video systémech 200 s ústřednou typu PA.



Popis jednotlivých svorek, obr.1

Svorkovnice A (do ústředny)

- 3 videosignál
- 4 videosignál stínění
- 5 - napájecí napětí 17,5V DC
- 6 + napájecí napětí 17,5V DC
- 7 vyzvánění na ústřednu
- 8 audio na ústřednu
- 9 audio z ústředny
- 10 signál obsazení vchodu
- 11 společný signál vyzvánění od ústředny
- 12 PŘEPOJOVACÍ mód
- 13 přepojení 1
- 14 reléově ovládané vyzvánění od ústředny
- 15 společný signál vyzvánění od vstupního panelu
- 16 společný signál vyzvánění 1
- 17 aktivace ovládání audio

Svorkovnice B (do VA/200)

- 3 videosignál
- 4 videosignál stínění
- 5 - napájecí napětí 17,5V DC
- 6 + napájecí napětí 17,5V DC
- 7 vyzvánění na ústřednu
- 8 audio ze vstupního panelu
- 9 audio do vstupního panelu
- 21 +12VDC napájecí napětí

Svorkovnice C (k telefonům)

- 3 videosignál
- 4 videosignál stínění
- 5 - napájecí napětí 17,5V DC
- 6 + napájecí napětí 17,5V DC
- 8 audio k telefonům
- 9 audio od telefonů
- 14 uvolnění vstupního panelu
- P společný vodič vyzvánění ústředny
- E obsazeno

Svorkovnice D (služby)

- 3 videosignál
 - 4 videosignál stínění (1)
 - 8 společný vodič vyzvánění 1
 - C společný vodič vyzvánění ke vstupnímu panelu
 - 8A společný vodič vyzvánění 2
 - E obsazeno
- (1) Kamera ústředny.

Selektor je vybaven 2 potenciometry pro regulaci audio, obr.1:

- P1 regulace audio do telefonu
- P2 regulace audio do ústředny

Technické parametry

- Napájecí napětí: 12VDC
- Proudový odběr: 100 mA max.
- Rozsah pracovních teplot: 0 ++35°C
- Rozměry: 8 DIN moduly, obr.2

Tato jednotka může být instalována bez krytů svorkovnic v krabicích vybavených DIN lištou (EN50022), rozměry na obr.2A.

Rovněž může být montován na zeď s použitím dodávané DIN lišty, avšak s použitím krytů svorkovnic, obr.2B.

Legenda k zapojovacím schémátům:

- CP:** tlačítko pro dveřní zvonek
- AE:** přídavné tlačítko pro ovládání el. zámku.