

SI/200

MONTÁŽNÍ INSTRUKCE

SI/200 VSTUPNÍ SELEKTOR

Tato jednotka umožňuje rozlišení dvou vstupních panelů a je konfigurována pro vytvoření následujících systémů:

- Systémy pro jednu nebo více bytů s několika vchody používající stejný počet selektorů jako vstupních panelů minus jedna,
- rezidenční systémy se společným vchodem využívající jednotku jako blokový selektor.

Provozní vlastnosti

- Ochrana kteréhokoliv probíhajícího hovoru a řízení signálů „obsazeno“ nezávisle na způsobu využití jednotky, jako selektoru vstupu pro několik panelů nebo jako blokového selektoru ve více-objektových systémech.
- Ochranný mechanismus je potlačen v následujících případech:
 - Přibližně 2 minuty po zazvonění,
 - pokud je zavěšeno sluchátko (spojka SW1 je osazena),
 - trvale (spojka SW2 je osazena).
- Selektor je osazen zesilovačem, obnovujícím vyzváněcí signál.
- Možnost připojení až 3 vnitřních jednotek na jeden vyzváněcí signál.
- Možnost rozlišení vyzvánění od dvou vstupních panelů rozlišným tónem.
 - Pro tuto funkci je nutno propojit svorku 8A selektoru se svorkou 8A napáječe (A/200, A/241, ap.) – obr.3.

Pokud je použit napáječ A/241, musí být osazena spojka SW1, obr.1. V tomto případě nemohou být použita zapojení s vnitřními zvonky na patrech.

Popis jednotlivých svorek, obr.1

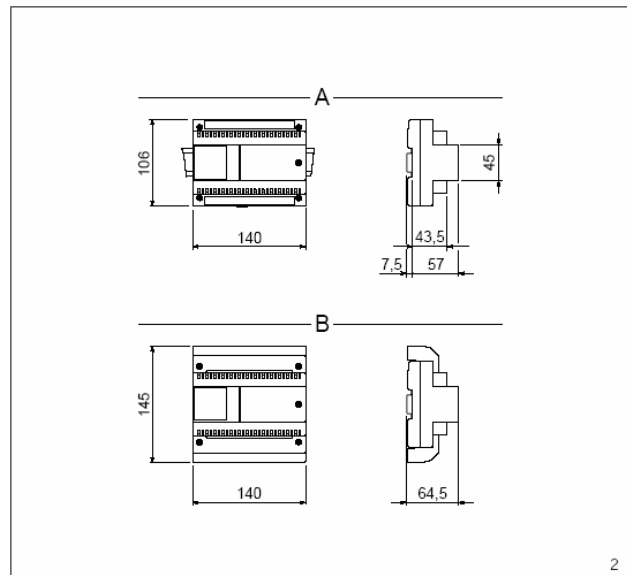
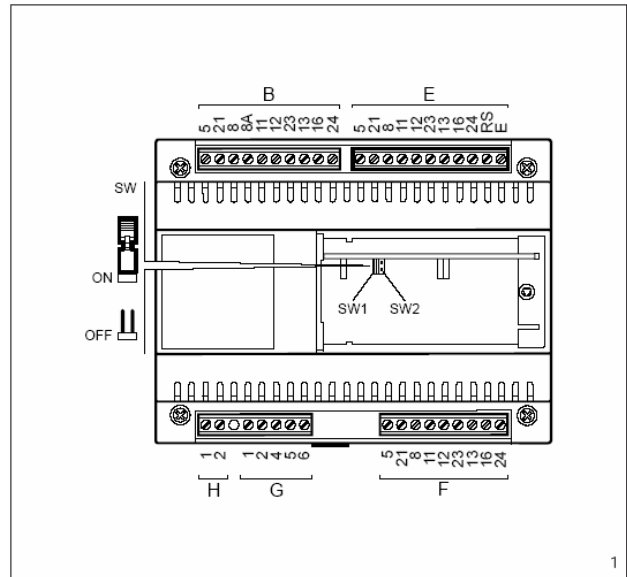
Svorkovnice B (k napáječi nebo předchozímu selektoru)

- | | |
|----|----------------------------|
| 5 | - 11 V napájecí napětí |
| 21 | + do vstupního panelu |
| 8 | společný vodič vyzvánění 1 |
| 8A | společný vodič vyzvánění 2 |
| 11 | audio do telefonů |
| 12 | audio do vstupního panelu |
| 23 | vstup 14 VAC |
| 13 | cívka dveřního otvírače |
| 16 | 0 VAC |
| 24 | vstup signálu obsazeno |

Svorkovnice E (ke vstupnímu panelu č.1)

- | | |
|----|---------------------------|
| 5 | - 11 V napájecí napětí |
| 21 | + do vstupního panelu |
| 8 | společný vodič vyzvánění |
| 11 | audio do telefonů |
| 12 | audio do vstupního panelu |
| 23 | výstup 14 VAC |
| 13 | dveřního otvírač |
| 16 | 0 VAC |
| 24 | výstup signálu obsazeno |
| RS | reset (1) |
| E | audio povoleno (1) |

(1) Funkce pro kombinované (audio a video) instalace.



Svorkovnice F (k panelu č.2 nebo následujícímu selektoru)

- | | |
|----|---------------------------|
| 5 | - 11 V napájecí napětí |
| 21 | + do vstupního panelu |
| 8 | společný vodič vyzvánění |
| 11 | audio do telefonů |
| 12 | audio do vstupního panelu |
| 23 | výstup 14 VAC |
| 13 | dveřního otvírač |
| 16 | 0 VAC |
| 24 | výstup signálu obsazeno |

Svorkovnice G (služby)

- | | |
|---|---|
| 1 | vstup vyzvánění 1 |
| 2 | vstup vyzvánění 2 |
| 4 | výstup signálu obsazeno (pro blokové systémy) |
| 5 | všeobecný reset |
| 6 | výstup povolen |

Svorkovnice H (služby)

- 1 výstup vyzvánění 1
- 2 výstup vyzvánění 2

Funkce spojek SW, obr.1 (v osazené poloze)

SW1 resetování obsazeného vstupního panelu zavěšením sluchátka

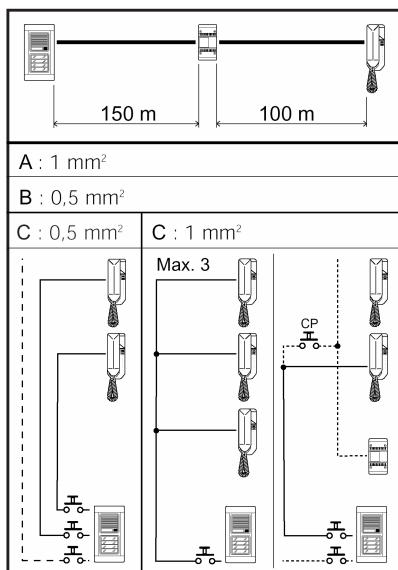
SW2 deaktivace ochrany hovoru a obsazovacího signálu

Technické parametry

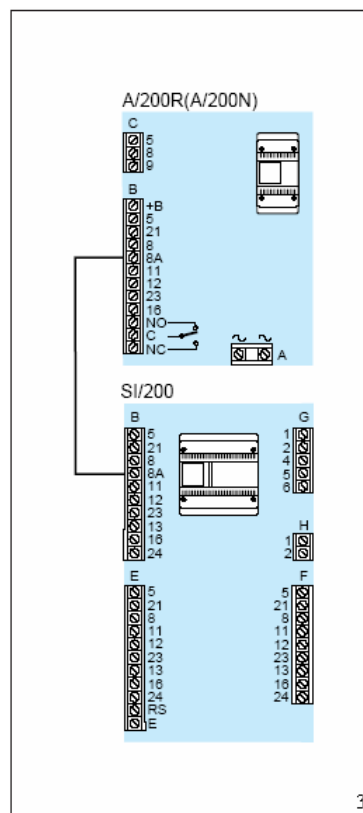
- Napájecí napětí: 11 VDC
- Proudový odběr: max. 45 mA (5 mA v klidu)
- Rozsah pracovních teplot: 0 + 35°C
- Rozměry: 8 DIN jednotek, nízký profil, obr.2.

Selektor může být instalován bez krytů svorkovnic do skříní vybavených DIN lištou (EN 50022). Rozměry jsou zobrazeny na obrázku 2A.

Rovněž lze jednotku montovat přímo na zeď s využitím dodávané DIN lišty. V tom případě je nutno namontovat kryty svorkovnic, obr. 2B.

Průřezy a délky připojovacích vodičů**Legenda k zapojovacím schémátům:**

- CP:** tlačítko pro dveřní zvonek
- AE:** přídavné tlačítko pro ovládání el. zámku.



3