

XSL/200
XP/1

CE

bpt

B.P.T. S.p.A.
30020 Cinto Caomaggiore
Venezia-Italy

**I ISTRUZIONI
PER L'INSTALLAZIONE**

**UNITÀ DI SEGNALAZIONE
LUMINOSA XSL/200**

Da inserire nel citofono XC/200 (occupa lo spazio di un pulsante) qualora sia necessario, ad esempio, segnalare all'utente che la linea è impegnata.

Funzione dei morsetti

5 - alimentazione
17 + 11÷17,5 Vcc

Caratteristiche tecniche

- Alimentazione: 11÷17,5 Vcc.
- Assorbimento: 4 mA 11 Vcc - 7 mA 17,5 Vcc.
- Temperatura di funzionamento: da 0 °C a + 35 °C.

Installazione

Inserire l'unità nel citofono come indicato nelle figure 1÷3.

PULSANTE AUSILIARIO XP/1

Da inserire nel citofono XC/200 (occupa lo spazio di un pulsante).

Caratteristiche tecniche

- Potere d'interruzione: 24 V 1 A max.
- Temperatura di funzionamento: da 0 °C a + 35 °C.

Installazione

Inserire l'unità nel citofono come indicato nelle figure 4÷5.

**GB INSTALLATION
INSTRUCTIONS**

XSL/200 LAMP

For installation in handset XC/200 (uses the space of one button) when required, to indicate line engaged.

Function of each terminal

5 - supply voltage
17 + 11÷17,5 VDC

Technical features

- Supply voltage: 11÷17,5 VDC.
- Current demand: 4 mA 11 VDC - 7 mA 17,5 VDC.
- Working temperature range: from 0 °C to + 35 °C.

Installation

Insert the unit in the handset as shown in figures 1÷3.

**XP/1 AUXILIARY
BUTTON**

For installation in handset XC/200 (uses the space of one button).

Technical features

- Max load to contact: 24 V 1 A max.
- Working temperature range: from 0 °C to + 35 °C.

Installation

Insert the unit in the handset as shown in figures 4÷5.

**D INSTALLATIONS-
ANLEITUNG**

LEUCHTANZEIGE XSL/200

Zum Einbau in die Sprechgarnitur XC/200 (nimmt den Raum von 1 Taste ein), wenn beispielsweise dem Benutzer angezeigt werden soll, daß die Leitung besetzt ist.

Belegung der Klemmleisten

5 - Stromversorgung
17 + 11÷17,5 VDC

Technische Daten

- Stromversorgung: 11÷17,5 VDC.
- Stromaufnahme: 4 mA 11 VDC - 7 mA 17,5 VDC.
- Betriebstemperatur: von 0 °C bis + 35 °C.

Installationsanleitung

Die Einheit in der Sprechgarnitur gemäß Abb. 1÷3 einsetzen.

HILFTASTE XP/1

Zum Einbau in die Sprechgarnitur XC/200 (nimmt den Raum von 1 Taste ein).

Technische Daten

- Max. Belastung des Kontakt: 24 V 1 A max.
- Betriebstemperatur: von 0 °C bis + 35 °C.

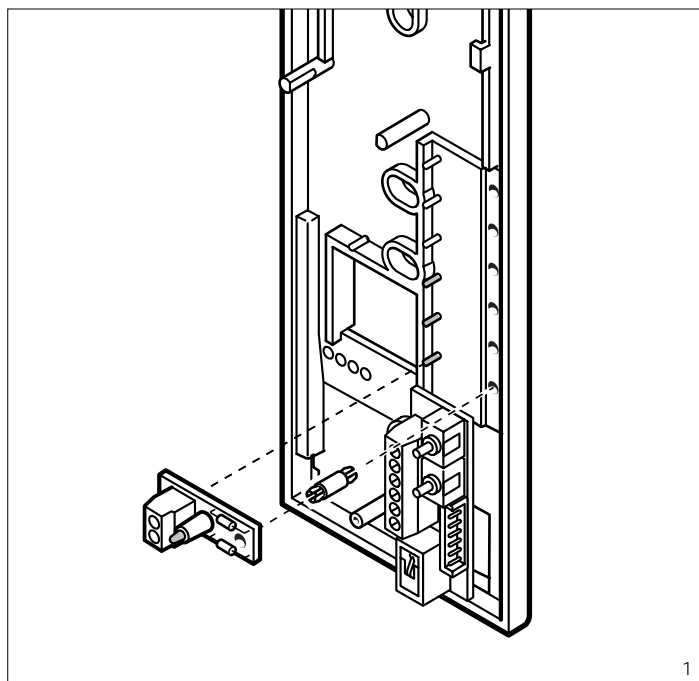
Installationsanleitung

Die Einheit in der Sprechgarnitur gemäß Abb. 4÷5 einsetzen.

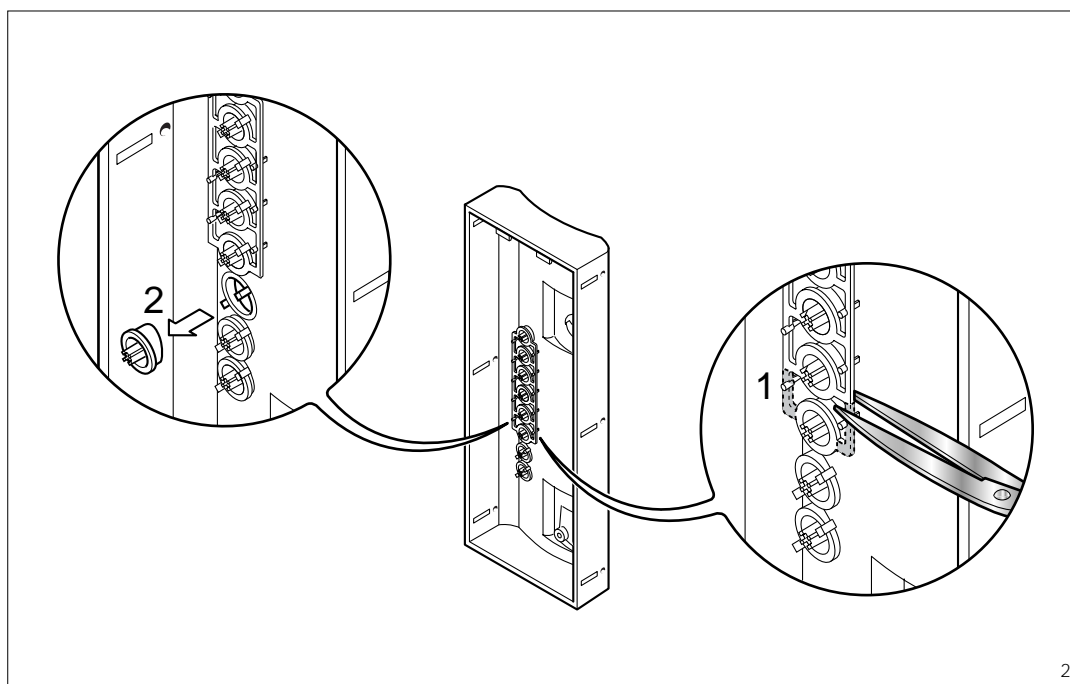
**F INSTRUCTIONS
POUR L'INSTALLATION**

**UNITE DE SIGNALISATION
LUMINEUSE XSL/200**

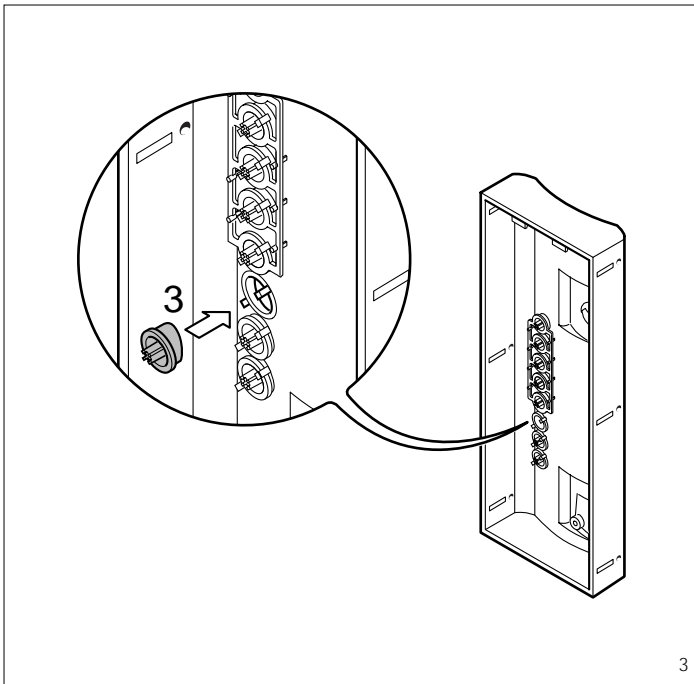
A insérer dans le combiné XC/200



1



2



3

(occupe l'espace d'un bouton) s'il faut signaler, par exemple, à l'utilisateur que la ligne est occupée.

Fonction des bornes

5 $\bar{\square}$ alimentation
17 \pm 11÷17,5 Vcc

Caractéristiques techniques

- Alimentation: 11÷17,5 Vcc.
- Consommation: 4 mA 11 Vcc - 7 mA 17,5 Vcc.
- Température de fonctionnement: de 0 °C à + 35 °C.

Installation

Introduire l'unité dans le combiné en adoptant la procédure indiquée sur les fig. 1÷3.

BOUTON POUSSOIR AUXILIAIRE XP/1

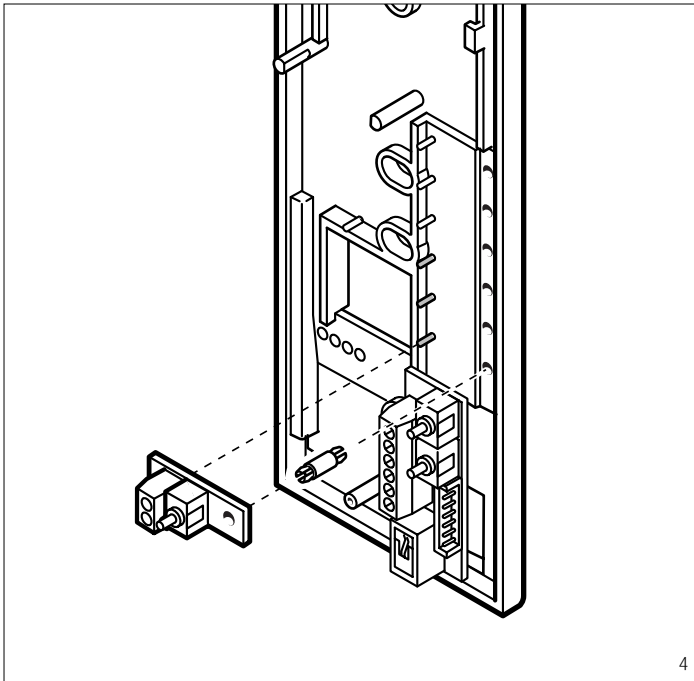
A insérer dans le combiné XC/200 (occupe l'espace d'un bouton).

Caractéristiques techniques

- Pouvoir de coupure: 24 V 1 A max.
- Température de fonctionnement: de 0 °C à + 35 °C.

Installation

Introduire l'unité dans le combiné en adoptant la procédure indiquée sur les fig. 4÷5.



4

E INSTRUCCIONES PARA LA INSTALACION

UNIDAD DE SEÑALIZACION LUMINOSA XSL/200

Se monta en el teléfono XC/200 (ocupa el espacio de un pulsador) en el caso de que sea necesario, por ejemplo, indicar al usuario que la línea está ocupada.

Función de los bornes

5 $\bar{\square}$ alimentación
17 \pm 11÷17,5 Vcc

Características técnicas

- Alimentación: 11÷17,5 Vcc.
- Consumo: 4 mA 11 Vcc - 7 mA 17,5 Vcc.
- Temperatura de funcionamiento: de 0 °C a + 35 °C.

Instalación

Montar la unidad en el teléfono según lo indicado en las fig. 1÷3.

PULSADOR AUXILIAR XP/1

Se monta en el teléfono XC/200 (ocupa el espacio de un pulsador).

Características técnicas

- Capacidad de corte: 24 V 1 A máx.
- Temperatura de funcionamiento: de 0 °C a + 35 °C.

Instalación

Montar la unidad en el teléfono según lo indicado en las fig. 4÷5.

P INSTRUÇÕES PARA A INSTALAÇÃO

UNIDADE DE SINALIZAÇÃO LUMINOSA XSL/200

É instalado no telefone XC/200 (ocupa o espaço de um botão) em caso de sinalização de linha ocupada.

Funções dos bornes

5 $\bar{\square}$ alimentação
17 \pm 11÷17,5 Vcc

Características técnicas

- Alimentação: 11÷17,5 Vcc.
- Consumo: 4 mA 11 Vcc - 7 mA 17,5 Vcc.
- Temperatura de funcionamento: de 0 °C a + 35 °C.

Instalação

Montar a unidade no telefone segundo indicado na fig. 1÷3.

BOTÃO AUXILIAR XP/1

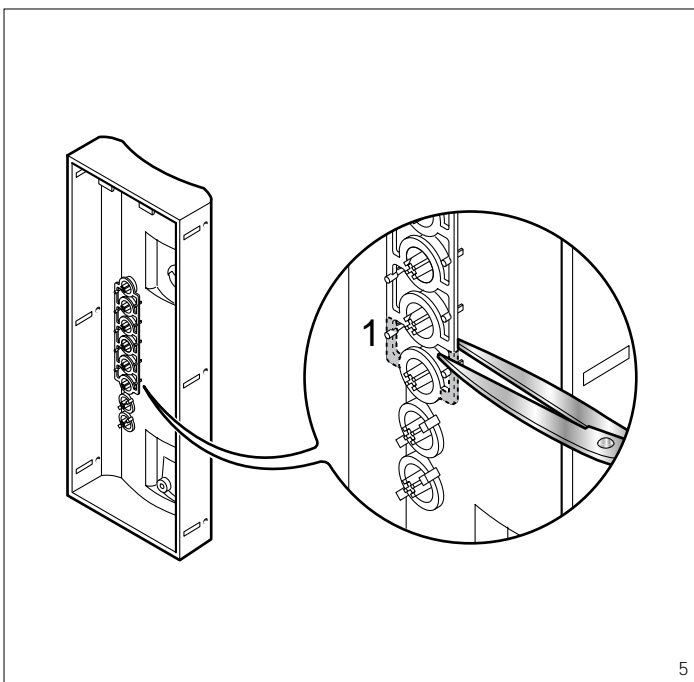
É instalado no telefone XC/200 (ocupa o espaço de um botão).

Características técnicas

- Capacidade de corte: 24 V 1 A máx.
- Temperatura de funcionamento: de 0 °C a + 35 °C.

Instalação

Montar a unidade no telefone segundo indicado na fig. 4÷5.



5

