

QUESTE ISTRUZIONI DEVONO ESSERE ALLEGATE ALL'APPARECCHIO  
THESE INSTRUCTIONS SHOULD BE ATTACHED TO THE APPARATUS  
DIESE ANLEITUNGEN MÜßEN JEDE GERÄT BEGLEITEN  
CETTES INSTRUCTIONS DOIVENT ACCOMPAGNER L'APPAREIL  
ESTAS INSTRUCCIONES SE DEBEN ANEXAR AL APARATO  
ESTAS INSTRUÇÕES DE VEM ACOMPANHAR O APARELHO

XP/3

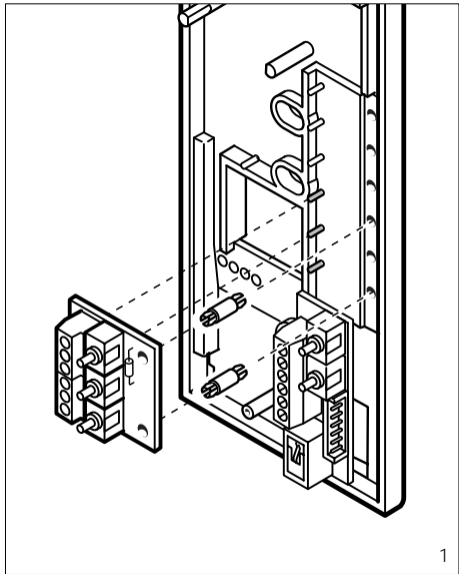


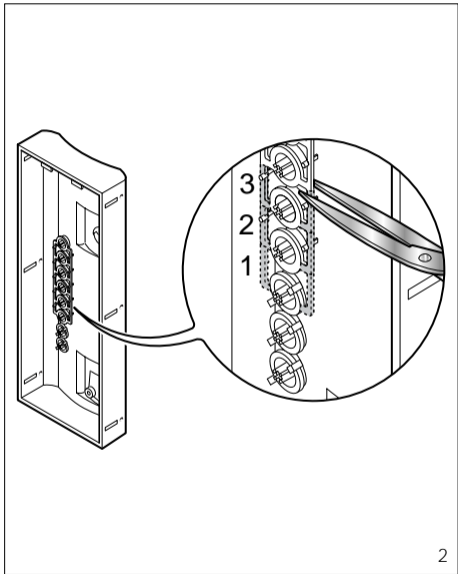
**bpt**

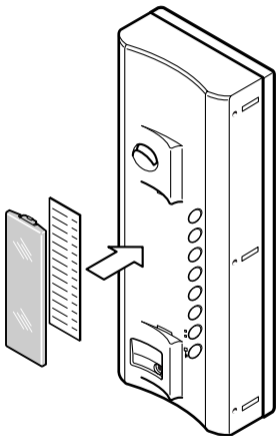
B.P.T. S.p.A.  
30020 Cinto Caomaggiore  
Venezia-Italy

ISTRUZIONI PER L'USO  
*INSTRUCTIONS FOR USE*  
BEDIENUNGSANLEITUNG  
*MODE D'EMPLOI*  
INSTRUCCIONES DE USO  
*INSTRUÇÕES PARA USO*

XC/200+XP/3



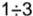






**CITOFONO INTERCOMUNICANTE XC/200+XP/3**

Descrizione dei comandi:

-  Apriporta
-  Servizi ausiliari
-  Pulsanti per la chiamata

Per chiamare uno degli apparecchi, alzare la cornetta, premere il pulsante desiderato (il segnale di chiamata è una nota a tono continuo) e attendere la comunicazione.

La conversazione interna non può essere sentita all'esterno.

La chiamata proveniente dal posto esterno è caratterizzata da una nota bitonale (se l'apparecchio chiamato è in conversazione, la chiamata è segnalata in forma attenuata).

Se una chiamata dall'esterno arriva durante una conversazione interna e si desidera quindi entrare in comunicazione con il visitatore, è necessario che tutte le cornette vengano prima riagganciate; sollevando quindi la cornetta dell'apparecchio chiamato si potrà

conversare con il visitatore esterno.

### **AVVERTENZE PER L'UTENTE**

- *Non aprire o manomettere l'apparecchio.*
- *L'apparecchio funziona a bassissima tensione di sicurezza (24 Vca - 50 Vcc): non deve essere collegato a tensioni superiori.*
- *In caso di guasto, modifica o intervento sugli apparecchi dell'impianto (alimentatore, ecc.) avvalersi del personale specializzato.*

## **GB INSTRUCTIONS FOR USE**

### **XC/200+XP/3 INTERCOM HANDSET**

Services available:

- ☐ Door lock release button
- :
- 1÷3 Intercom call buttons

Different tones are used to identify internal from external calls.

The intercom call tone is single note whilst that from the entry panel is dual note.

To initiate an internal conversation lift the handset and press the desired intercom button.

When the call is attended the audio line to the entry panel is disconnected and the intercom conversation cannot be overheard at the entry panel.

If during an intercom conversation there is a call from the entry panel a softer note is heard in the handset loudspeaker.

In this instance to attend the call it is first necessary to replace both handset on the cradle.

### ***WARNING FOR THE USER***

- *Please do not open or tamper with the device.*
- *The device operating with a very low voltage (24 VAC - 50 VDC) and cannot be connected to higher voltages.*
- *In the case of breakdown or modification of the apparatus (such as power supplier...) please contact a specialized maintenance service.*

**D****BEDIENUNGS-  
ANLEITUNG****XC/200 MIT XP/3 INTERCOM-SPRECHGARNITUR**

Funktionsmerkmale:

- ☐ Türöffner
- : Hilfdientaste
- 1÷3 Intercom-Ruftaste

Unterschiedlicher Rufton zur Rufunterscheidung von internen und externen Anrufen.

Der interne Rufton ist ein Einfachrufton gegenüber über dem Zweiklangton für den externen Ruf.

Für eine interne Sprechverbindung ist der Hörer abzunehmen und die entsprechende Intercom-taste zu drücken.

Für den Fall, dass zuvor die Sprechverbindung zur Außenstation bestand, wird durch den internen Ruf die Verbindung zur Außenstation unterbrochen, wobei das interne Gespräch an der Außenstation nicht mitgehört werden kann. Bei Anruf von der Außenstation während eines internen Gespräches ist der Zweiklang-Rufton über den Lautsprecher der Sprechgarnitur hörbar. Um das Gespräch mit der







---

---

---

---

---

---

---

---

---

---

---

---

---

---

---

---



CARTELLINO PORTANOME/CARDNAME HOLDER/NAMENSCHILD  
ETIQUETTE PORTE-NOM/PORTALETRERO/ETIQUETA PORTA-NOME

Außenstation aufzunehmen, muss erst der Hörer aufgelegt, bzw. die Hörergabel betätigt werden.

### **HINWEISE FÜR DEN BENUTZER**

- Bitte Gerät nicht öffnen oder aufbrechen.
- Das Gerät funktioniert bei niedrigster Sicherheitsspannung (24V AC - 50V DC) bitte keine höhere Spannung anschliessen.
- Bei Störungen, Änderungen oder Reparaturen an den Geräten (Netzgerät, etc.) nur an Spezialisten werden.

**F**

## **MODE D'EMPLOI**

### **COMBINE A INTERCOMMUNICATION XC/200 AVEC XP/3**

Commandes:

☐ Commande ouvre-porte

:

Commande auxiliaire

1÷3 Boutons-poussoir d'appel

Pour appeler un des autres appareils, décrocher le combiné, presser la touche désirée (le signal d'appel est une note à son continu) et attendre la communication.

La conversation ne peut pas être entendue à l'extérieur.

L'appel provenant du poste extérieur est caractérisé par une note bitonale (si l'appareil appelé est en communication, l'appel est atténué).

Si un appel de l'extérieur arrive pendant une conversation interne et que l'on désire communiquer avec le visiteur, il est nécessaire que tous les combinés soient d'abord raccrochés; en décrochant donc le combiné du poste appelé on pourra converser avec le visiteur extérieur.

### ***PRECAUTIONS POUR L'USAGER***

- *Ne pas ouvrir et ne pas toucher l'appareil.*
- *L'appareil fonctionne en basse tension de sécurité (24Vca - 50Vcc): ne doit pas être raccordé à une tension supérieure.*
- *En cas de défaut, de modification ou d'intervention sur les appareils de l'installation (alimentation, etc.), s'adresser exclusivement au personnel spécialisé.*

**E****INSTRUCCIONES  
DE USO****TELEFONO INTERCOMUNICANTE  
XC/200 CON XP/3**

Mandos:

- ☞ Abrepuerta.
- ⋮ Servicios auxiliares
- 1÷3 Pulsadores de llamada

Para llamar a uno de los otros aparatos, levantar el auricular, pulsar el pulsador deseado (la señal de llamada es una nota de tono continuo ( y esperar la comunicación.

La conversación interna no se puede escuchar desde el exterior.

La llamada proveniente de la placa exterior está caracterizada por una nota bitonal (si el aparato está en conversación, la llamada se señala de manera atenuada). Si llega una llamada desde el exterior durante una conversación interna y se desea hablar con el visitante, se deben colgar antes todos los auriculares y luego levantar el del aparato llamado.

## ADVERTENCIAS PARA EL USUARIO



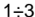
- No abrir ni manipular el aparato.
- El aparato funciona con tensión de seguridad (24Vca - 50Vcc): no debe ser conectado a tensiones superiores.
- En caso de avería o necesidad de modificación o intervención sobre los aparatos de la instalación (alimentador, etc.) dirigirse al personal especializado.

**P**

## INSTRUÇÕES PARA USO

### TELEFONE INTERCOMUNICANTE XC/200 COM ACESSÓRIO XP/3

Descrição dos botões:

-  Abertura de porta
-  Botão auxiliar
-  Botões de chamada

Para chamar um dos outros telefones, levantar o auscultador e premir o botão desejado e esperar a comunicação (sinal de chamada é um toque contínuo).

Tem segredo de conversação com a botoneira exterior.

A chamada da placa botoneira têm toque bitonal (se existir intercomunicação interna, a chamada é sentida de forma atenuada).

Se houver uma chamada da placa botoneira exterior, durante uma intercomunicação interna e se quiser falar com a botoneira, é necessária desligar os telefones e levantar de novo o auscultador do telefone que vai atender.

### ***PRECAUÇÕES PARA O UTENTE***

- *Não abrir os aparelhos.*
- *O aparelho funciona a baixa tensão de segurança (24Vca - 50Vcc) e não deve ser ligada a tensão superior.*
- *Em caso de avaria, necessidade de modificação ou intervenção nos aparelhos (alimentador, etc.), dirigir-se ao pessoal especializado.*

