

### DISTRIBUTORE VIDEO AMPLIFICATO VDV/400

Il distributore video VDV/400 viene utilizzato per smistare il segnale video su quattro linee in cavo coassiale (75 Ω).

La presenza di amplificatori di tensione e corrente garantisce un segnale video in uscita senza attenuazioni e permette quindi il collegamento di più distributori in cascata.

L'alimentazione del distributore video è prelevata dalla linea di alimentazione del monitor.

L'apparecchio, per le sue ridotte dimensioni, può essere inserito in una normale scatola di derivazione (90x90x40 mm) oppure installato su guida DIN (EN 50022) (fig. 3).

#### Funzione dei morsetti (fig. 1)

##### Morsettiera per linea principale

- |   |                          |              |
|---|--------------------------|--------------|
| 1 | segnale video            | ] uscita (') |
| 2 | schermo s. video         |              |
| 3 | segnale video            | ] entrata    |
| 4 | schermo s. video         |              |
| 5 | -] alimentazione monitor |              |
| 6 | +] e VDV/400             |              |

(') Resistenza di chiusura da 75Ω se la linea non prosegue.

##### Morsettiera per linee d'uscita (n. 4)

- |   |                       |
|---|-----------------------|
| 3 | segnale video         |
| 4 | schermo segnale video |

#### Caratteristiche tecniche

- Alimentazione: 14÷17,5V cc.
- Assorbimento: max. 68 mA.
- Ingresso video: 1V pp su 75Ω (0,6÷1,5V pp).
- Impedenza d'ingresso: ≥15 kΩ.
- Distributori collegabili in cascata: 20.
- Uscita video: 1V pp su 75Ω.
- Impedenza d'uscita: 75Ω.
- Temperatura di funzionamento: da 0 °C a +35 °C.
- Dimensioni: 60x44x16 mm (fig.2).

#### SMALTIMENTO

Assicurarsi che il materiale d'imballaggio non venga disperso nell'ambiente, ma smaltito seguendo le norme vigenti nel paese di utilizzo del prodotto.

Alla fine del ciclo di vita dell'apparecchio evitare che lo stesso venga disperso nell'ambiente.

Lo smaltimento dell'apparecchiatura deve essere effettuato rispettando le norme vigenti e privilegiando il riciclaggio delle sue parti costituenti.

Sui componenti, per cui è previsto lo smaltimento con riciclaggio, sono riportati il simbolo e la sigla del materiale.

### VDV/400 AMPLIFIED VIDEO DISTRIBUTOR

The VDV/400 amplified video distributor is used to distribute video signals over 4 lines in coax cable (75Ω).

The presence of voltage and current amplifiers guarantees a video signal exiting without attenuation and so enables a series connection of a number of distributors.

The video distributor power is taken from the monitor power supply line.

With such compact dimensions the device can be installed in a normal junction box (90x90x40 mm) or on a DIN rail (EN 50022), figure 3.

#### Function of each terminal, figure 1

##### Terminal block for main lines

- |   |                        |              |
|---|------------------------|--------------|
| 1 | video signal           | ] output (') |
| 2 | video signal shield    |              |
| 3 | video signal           | ] input      |
| 4 | video signal shield    |              |
| 5 | -] supply voltage to   |              |
| 6 | +] monitor and VDV/400 |              |

(') 75Ω closing resistance if video line stops here.

##### Terminal block for output line (no.4)

- |   |                     |
|---|---------------------|
| 3 | video signal        |
| 4 | video signal shield |

#### Technical features

- Supply voltage: 14÷17.5V DC.
- Current demand: max. 68 mA.
- Video input: 1V pp on 75Ω (0.6÷1.5V pp).
- Input impedance: ≥15 kΩ.
- Number of distributors which can be connected in series: 20.
- Video output: 1V pp su 75Ω.
- Output impedance: 75Ω.
- Working temperature range: from 0 °C to +35 °C.
- Dimensions: 60x44x16 mm, figure 2.

#### DISPOSAL

Do not litter the environment with packing material: make sure it is disposed of according to the regulations in force in the country where the product is used.

When the equipment reaches the end of its life cycle, take measures to ensure it is not discarded in the environment.

The equipment must be disposed of in compliance with the regulations in force, recycling its component parts wherever possible.

Components that qualify as recyclable waste feature the relevant symbol and the material's abbreviation.

### VERSTÄRKTER VIDEOSIGNAL- VERTEILER VDV/400

Der Videosignalverteiler wird für die Verteilung des Videosignals auf vier Leitungen, ausgelegt als Koaxialkabel (75Ω), verwendet.

Das Vorhandensein von Spannungs- und Stromverstärkern gewährleistet ein Videoausgangssignal ohne Abschwächungen und erlaubt daher die Kaskadenschaltung mehrerer Verteiler.

Der Strom für die Versorgung des Videosignalverteilers wird von der Versorgungsleitung des Monitors entnommen.

Das Gerät kann aufgrund seiner geringen Abmessungen in eine normale Abzweigdose eingesetzt werden (90x90x40 mm) oder auf DIN Schiene (EN 50022) (Abb. 3).

#### Belegung der Klemmleisten

##### (Abb. 1)

##### Klemmleiste für die Hauptleitung

- |   |                        |               |
|---|------------------------|---------------|
| 1 | Videosignal            | ] Ausgang (') |
| 2 | Videosignalabsch.      |               |
| 3 | Videosignal            | ] Eingang     |
| 4 | Videosignalabsch.      |               |
| 5 | -] Stromversorgung von |               |
| 6 | +] Monitor und VDV/400 |               |

(') 75Ω Abschlusswiderstand bei Nichtfortführung der Linie.

##### Klemmleiste für die Ausgangsleitung (Nr. 4)

- |   |                        |
|---|------------------------|
| 3 | Videosignal            |
| 4 | Videosignalabschirmung |

#### Technische Daten

- Stromversorgung: 14÷17,5V DC.
- Stromaufnahme: max. 68 mA.
- Videoeingang: 1Vss bei 75Ω (0,6÷1,5Vss).
- Eingangsimpedanz: ≥15 kΩ.
- Kaskadenschaltbare Verteiler: 20.
- Videoausgang: 1Vss bei 75Ω.
- Ausgangsimpedanz: 75Ω.
- Betriebstemperatur: von 0 °C bis +35 °C.
- Abmessungen: 60x44x16 mm (Abb. 2).

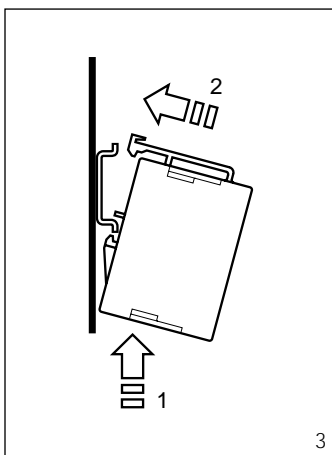
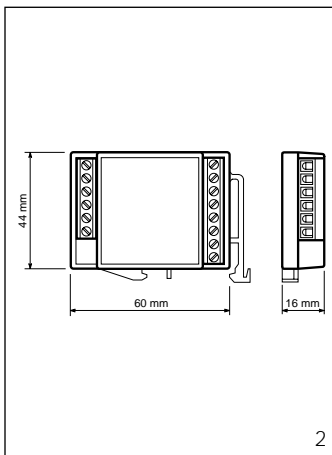
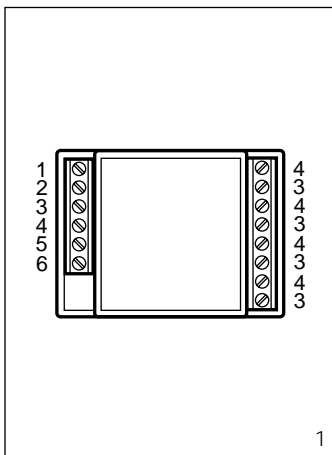
#### ENTSORGUNG

Vergewissern Sie sich, dass das Verpackungsmaterial gemäß den Vorschriften des Bestimmungslandes ordnungsgemäß und umweltgerecht entsorgt wird.

Das nicht mehr benutzbare Gerät ist umweltgerecht zu entsorgen.

Die Entsorgung hat den geltenden Vorschriften zu entsprechen und vorzugsweise das Recycling der Geräteteile vorzusehen.

Die wiederverwertbaren Geräteteile sind mit einem Materialsymbol und -zeichen versehen.



**DISTRIBUTEUR VIDEO  
AMPLIFICATEUR VDV/400**

Le distributeur vidéo VDV/400 est utilisé pour trier le signal vidéo sur quatre lignes en câble coaxial (75Ω).

La présence d'amplificateurs de tension et de courant garantit un signal vidéo côté sortie sans atténuations et permet donc de relier plusieurs distributeurs en cascade.

L'alimentation du distributeur vidéo est prélevée de la ligne d'alimentation du moniteur.

L'appareil peut être inséré dans une boîte de dérivation normal (90x90x40 mm) ou installé sur rail DIN (EN 50022) (fig. 3).

**Fonction des bornes (fig. 1)****Bornier pour ligne principale**

- |                                |              |
|--------------------------------|--------------|
| 1 signal vidéo                 | ] sortie (¹) |
| 2 blindage s. video            |              |
| 3 signal vidéo                 | ] entrée     |
| 4 blindage s. video            |              |
| 5 -] alimentation du récepteur |              |
| 6 +] vidéo et VDV/400          |              |

(¹) Si la ligne ne continue pas, connecter une résistance de 75Ω.

**Bornier pour lignes de sortie (n. 4)**

- signal vidéo
- blindage signal vidéo

**Caractéristiques techniques**

- Alimentation: 14÷17,5Vcc.
- Consommation: max. 68 mA.
- Entrée vidéo: 1Vpp sur 75Ω (0,6÷1,5Vpp).
- Impédance d'entrée: ≥1kΩ.
- Distributeurs reliés en cascade: 20.
- Sortie vidéo: 1Vpp sur 75Ω.
- Impédance de sortie: 75Ω.
- Température de fonctionnement: de 0 °C à +35 °C.
- Dimensions: 60x44x16 mm (fig. 2).

**ELIMINATION**

S'assurer que le matériel d'emballage n'est pas abandonné dans la nature et qu'il est éliminé conformément aux normes en vigueur dans le pays d'utilisation du produit.

À la fin du cycle de vie de l'appareil, faire en sorte qu'il ne soit pas abandonné dans la nature. L'appareil doit être éliminé conformément aux normes en vigueur et en privilégiant le recyclage de ses pièces.

Le symbole et le sigle du matériau sont indiqués sur les pièces pour lesquelles le recyclage est prévu.

**DISTRIBUIDOR DE VIDEO  
AMPLIFICADO VDV/400**

El distribuidor de video VDV/400 se utiliza para repartir la señal de video en cuatro líneas con cable coaxial (75Ω).

La presencia de amplificadores de tensión y de corriente asegura una señal de video en salida sin atenuaciones y, por tanto, permite conectar varios distribuidores en cascada.

La alimentación del distribuidor de video se toma de la línea de alimentación del monitor.

Por sus dimensiones reducidas, el aparato puede montarse en una caja de derivación normal (90x90x40 mm) o sobre guía DIN (EN 50022) (fig. 3).

**Funciones de los bornes (fig. 1)****Bornera para la línea principal**

- |                           |              |
|---------------------------|--------------|
| 1 señal de video          | ] salida (¹) |
| 2 pantalla s. de video    |              |
| 3 señal de video          | ] entrada    |
| 4 pantalla s. de video    |              |
| 5 -] alimentación monitor |              |
| 6 +] y VDV/400            |              |

(¹) Resistencia de cierre de 75Ω si la línea no continúa.

**Bornera para líneas de salida (n. 4)**

- señal de video
- pantalla señal de video

**Características técnicas**

- Alimentación: 14 ÷ 17,5Vcc.
- Absorción: max. 68 mA.
- Entrada de video: 1Vpp en 75Ω (0,6 ÷ 1,5Vpp).
- Impedancia de entrada: ≥15kΩ.
- Posibilidad de 20 distribuidores conectados en cascada.
- Salida de video: 1Vpp en 75Ω.
- Impedancia de salida: 75Ω.
- Temperatura de funcionamiento: 0 °C a +35 °C.
- Dimensiones: 60x44x16 mm (fig. 2).

**ELIMINACION**

Comprobar que no se tire al medioambiente el material de embalaje, sino que sea eliminado conforme a las normas vigentes en el país donde se utilice el producto. Al final del ciclo de vida del aparato evitese que éste sea tirado al medioambiente.

La eliminación del aparato debe efectuarse conforme a las normas vigentes y privilegiando el reciclaje de sus partes componentes.

En los componentes, para los cuales está prevista la eliminación con reciclaje, se indican el símbolo y la sigla del material.

**DISTRIBUIDOR VIDEO  
AMPLIFICADO VDV/400**

O distribuidor vídeo VDV/400 é utilizado para distribuir o sinal vídeo para quatro linhas em cabo coaxial (75Ω).

A presença de amplificadores de tensão e corrente garante um sinal vídeo em saída sem atenuações e permite, portanto, a ligação de mais distribuidores em cascata.

A alimentação do distribuidor vídeo é obtida pela linha de alimentação do monitor.

O aparelho pode ser introduzido numa caixa normal de derivação (90x90x40 mm) ou instalado em calha DIN (EN 50022) (fig. 3).

**Função dos bornes (fig. 1)****Placa de bornes para linha principal**

- |                          |             |
|--------------------------|-------------|
| 1 sinal vídeo            | ] saída (¹) |
| 2 massa sinal vídeo      |             |
| 3 sinal vídeo            | ] entrada   |
| 4 massa sinal vídeo      |             |
| 5 -] alimentação monitor |             |
| 6 +] e VDV/400           |             |

(¹) Resistência de fecho de 75Ω se a linha não avança.

**Placa de bornes para linhas de saída (n.4)**

- sinal vídeo
- massa sinal vídeo

**Características técnicas**

- Alimentação: 14÷17,5Vcc.
- Consumo: max. 68 mA.
- Entrada vídeo: 1 Vpp sobre 75Ω (0,6 ÷ 1,5Vpp)
- Impedância de entrada: ≥15 kΩ.
- Distribuidores que se podem ligar em cascata: 20.
- Saída vídeo: 1Vpp sobre 75Ω.
- Impedância de saída: 75Ω.
- Temperatura de funcionamento: de 0 °C a +35 °C.
- Dimensões: 60x44x16 mm (fig. 2).

**ELIMINAÇÃO**

Assegurar-se que o material da embalagem não seja disperso no ambiente, mas eliminado seguindo as normas vigentes no país de utilização do produto.

Ao fim do ciclo de vida do aparelho evitar que o mesmo seja disperso no ambiente.

A eliminação da aparelhagem deve ser efectuada respeitando as normas vigentes e privilegiando a reciclagem das suas partes constituintes.

Sobre os componentes, para os quais é previsto o escoamento com reciclagem, estão reproduzidos o símbolo e a sigla do material.

