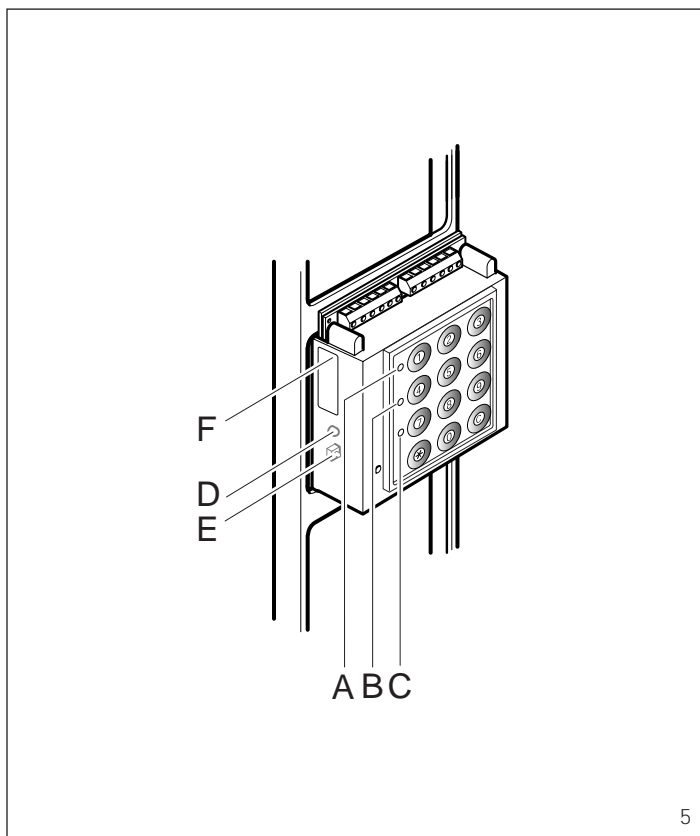
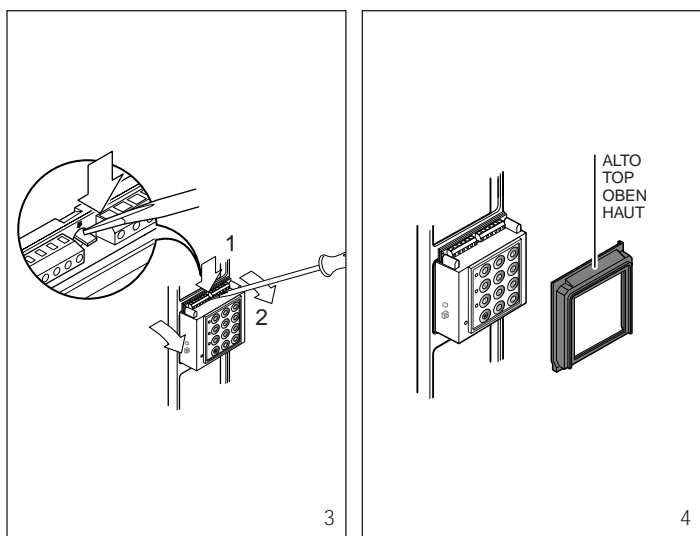
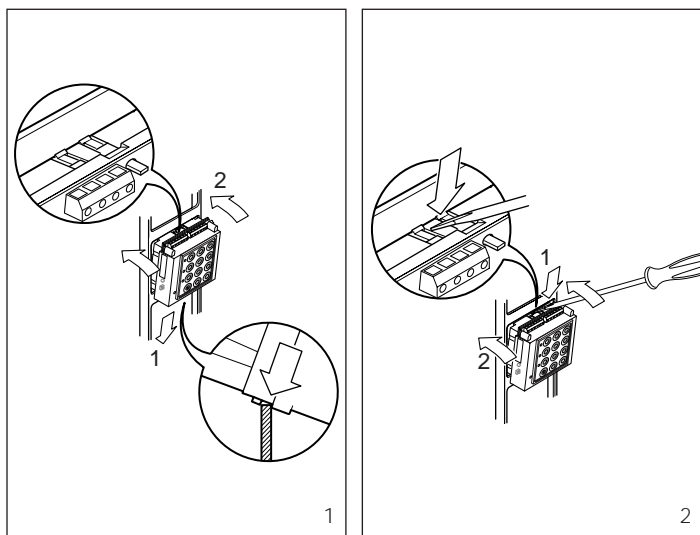


MNA/102LR



I ISTRUZIONI PER L'INSTALLAZIONE

CONTROLLO ACCESSI PER POSTO ESTERNO SERIE TM

A seconda del livello di sicurezza richiesto per il controllo accessi è possibile realizzare 2 diverse configurazioni.

Il livello minimo di base è realizzabile con il modulo MNA/102LR, in quanto il comando ai dispositivi avviene tramite i contatti dei 2 relè di cui è dotato.

Un livello maggiore di sicurezza del sistema richiede l'aggiunta di uno o più attuatori IOD/100LR che, connessi al modulo MNA/102LR tramite bus, permettono di remotizzare il comando ai dispositivi stessi impedendo così possibili forzature effettuate manomettendo il modulo MNA/102LR.

MODULO CONTROLLO ACCESSI MNA/102LR

L'apparecchio è una tastiera a membrana retroilluminata (fig. 5) adatta per posti esterni serie TM.

È munito dei seguenti comandi e segnalazioni (fig. 5):

- 0÷9 pulsanti per digitare i codici numerici e per la programmazione
- * pulsante per l'attivazione di un allarme o di un campanello
- # pulsante di blocco nello stato attivo dei relè
- LED tre segnalatori luminosi per indicare lo stato del modulo e delle funzioni in corso.

Funzioni

a) È possibile memorizzare fino a 100 codici utente. I codici possono essere di 3 o 4 o 5 cifre, con valore da 1 a 65535.

Ogni codice può essere associato ad uno dei 2 relè dei servizi.

b) Il modulo è dotato di 2 relè per servizi con le seguenti caratteristiche funzionali:

- tempo di attivazione programmabile per ciascun relè;
- funzionamento monostabile o bistabile per ciascun relè;
- possibilità di blocco nello stato attivo dei relè in funzionamento monostabile mediante digitazione del tasto # prima dello scadere del tempo di attivazione;
- stato di uscita normalmente aperto o chiuso a seconda della connessione sui contatti NA o NC dei relè;

- al relè 2 può essere associato un servizio di attivazione di un allarme oppure un servizio di attivazione di un campanello.

L'allarme ed il campanello si escludono reciprocamente.

L'attivazione dell'allarme, quando abilitato, avviene da parte dell'utente facendo precedere il proprio codice con il tasto *.

Il campanello, quando abilitato, si attiva con il tasto *.

In entrambi i casi non vi dovrebbero essere codici utente associati al relè 2 se si vuole evitare che la loro digitazione provochi l'attivazione di tale relè.

c) Vengono generate delle segnalazioni acustiche per confermare la pressione di un tasto, le varie fasi della programmazione, etc. nelle seguenti modalità:

- conferma pressione tasto = segnale breve;
- operazione corretta = segnale lungo;
- errore = tre segnali brevi.

d) Viene indicato lo stato del modulo e delle funzioni in corso mediante LED (fig. 5):

- LED verde (A di fig. 5) sempre acceso = in servizio, lampeggiante = in programmazione;
- LED rosso (B di fig. 5) (da definire) = servizi ausiliari;
- LED giallo (C di fig. 5) impulso = conferma attivazione servizi.

e) È possibile il blocco e lo sblocco della tastiera mediante codice specifico.

f) I codici e le modalità funzionali sono programmabili da tastiera.

g) La tastiera viene bloccata per un tempo programmabile se, dopo la digitazione di 20 cifre, non è stato introdotto un codice valido.

h) È presente un ingresso per contatto elettrico con funzione di attivazione del servizio relativo al relè 1.

i) Si possono ripristinare i valori di configurazione di default mediante la funzione di RESET.

I codici utente memorizzati ed il numero di cifre programmato vengono mantenuti.

Funzioni con modulo MNA/102LR ed attuatore IOD/100LR

Alle funzionalità di base si possono aggiungere con l'ausilio dell'attuatore IOD/100LR le seguenti funzioni:

a) È possibile remotizzare le funzioni dei relè 1 e relè 2 del modulo MNA/102LR sull'attuatore IOD/100LR.

b) È disponibile di un ulteriore relè (relè 3) sull'attuatore IOD/100LR a cui possono essere associati dei codici utente.

c) I 3 relè dell'attuatore IOD/100LR hanno contatto di scambio 250 V - 5(2) A.

d) Si possono collegare più MNA/102LR e IOD/100LR al bus (max. 32).

PROGRAMMAZIONE

Valori di default con cui viene fornito il modulo MNA/102LR:

CODICE DI PROGRAMMAZIONE: 12345 (5 cifre);

CODICE DI RESET: viene ricavato dal codice identificativo (rivolgersi all'installatore o servizio tecnico BPT);

CODICE UTENTE su relè 1: 2580;

CODICE UTENTE su relè 2: 3690;
TEMPO DI ATTIVAZIONE per i relè dei servizi: 5s;
TIPO DI ATTIVAZIONE per i relè dei servizi: monostabile;
NUMERO DI CIFRE per i codici utente: 4;
TEMPO DI BLOCCO della tastiera: 10 s
DURATA CAMPANELLO: 3 s;
CODICE DI ALLARME: disabilitato
TASTIERA: abilitata;
INGRESSO PER CONTATTO: abilitato;
CAMPANELLO: disabilitato.

PROCEDURA DI PROGRAMMAZIONE

Per entrare in modalità programmazione è necessario digitare i tasti 1 e 7 assieme e poi il **CODICE DI PROGRAMMAZIONE** (il LED verde lampeggia).

Va quindi digitato il **CODICE FUNZIONE** per selezionare il tipo di funzione voluta.

Dopo aver immesso i dati richiesti si può di nuovo selezionare un altro tipo di funzione o terminare la modalità di programmazione digitando 99 (in questo caso il LED verde termina di lampeggiare).

Dopo l'immissione dei dati richiesti dalla funzione, si ha una segnalazione acustica lunga se l'operazione è corretta oppure tre segnali brevi se errata.

Modifica del codice

di programmazione (funzione 01)

1) Digitare il **CODICE PROGRAMMAZIONE** (se non già in programmazione).

2) Digitare il **CODICE FUNZIONE 01**.

3) Digitare il nuovo **CODICE DI PROGRAMMAZIONE** (5 cifre).

4) Proseguire dal punto 2) per iniziare un'altra funzione o digitare 99 per terminare la programmazione.

Aggiunta di un codice utente

(funzione 02)

1) Digitare il **CODICE PROGRAMMAZIONE** (se non già in programmazione).

2) Digitare il **CODICE FUNZIONE 02**

3) Digitare il **SERVIZIO/RELÈ** desiderato (1 o 2 o 3).

4) Digitare il **CODICE UTENTE** (3 o 4 o 5 cifre).

5) Proseguire dal punto 2) per iniziare un'altra funzione o digitare 99 per terminare la programmazione.

Eliminazione di codice utente

(funzione 03)

1) Digitare il **CODICE PROGRAMMAZIONE** (se non già in programmazione).

2) Digitare il **CODICE FUNZIONE 03**.

3) Digitare il **CODICE UTENTE** (3 o 4 o 5 cifre).

4) Proseguire dal punto 2) per iniziare un'altra funzione o digitare 99 per terminare la programmazione.

Eliminazione di tutti i codici utente

(funzione 04)

1) Digitare il **CODICE PROGRAMMAZIONE** (se non già in programmazione).

2) Digitare il **CODICE FUNZIONE 04**.

3) Digitare il **CODICE CANCELLAZIONE UTENTI 0**.

4) Proseguire dal punto 2) per iniziare un'altra funzione o digitare 99 per terminare la programmazione.

Impostazione tempo attivazione relè servizi (funzione 05)

1) Digitare il **CODICE PROGRAMMAZIONE** (se non già in programmazione).

2) Digitare il **CODICE FUNZIONE 05**.

3) Digitare il **SERVIZIO** desiderato (1 o 2 o 3).

4) Digitare il **TEMPO DI ATTIVAZIONE 01-65 s**.

5) Proseguire dal punto 2) per iniziare un'altra funzione o digitare 99 per terminare la programmazione.

Impostazione tempo di blocco della tastiera (funzione 06)

(in conseguenza alla ripetuta digitazione di codici inesistenti)

1) Digitare il **CODICE PROGRAMMAZIONE** (se non già in programmazione).

2) Digitare il **CODICE FUNZIONE 06**.

3) Digitare il **TEMPO DI BLOCCO 01-65 s**.

4) Proseguire dal punto 2) per iniziare un'altra funzione o digitare 99 per terminare la programmazione.

Modifica del numero di cifre del codice utente (funzione 07)

(tutti i codici utente hanno lo stesso numero di cifre)

1) Digitare il **CODICE PROGRAMMAZIONE** (se non già in programmazione).

2) Digitare il **CODICE FUNZIONE 07**.

3) Digitare il **NUMERO DI CIFRE** (3 o 4 o 5).

4) Proseguire dal punto 2) per iniziare un'altra funzione o digitare 99 per terminare la programmazione.

Impostazione modalità monostabile o bistabile dei relè (funzione 08)

1) Digitare il **CODICE PROGRAMMAZIONE** (se non già in programmazione).

2) Digitare il **CODICE FUNZIONE 08**.

3) Digitare il **SERVIZIO/RELÈ** desiderato (1 o 2 o 3).

4) Digitare il **TIPO DI ATTIVAZIONE**

0 = BISTABILE,

1 = MONOSTABILE.

5) Proseguire dal punto 2) per iniziare un'altra funzione o digitare 99 per terminare la programmazione.

Abilitazione/disabilitazione dell'allarme (funzione 09)

1) Digitare il **CODICE PROGRAMMAZIONE** (se non già in programmazione).

2) Digitare il **CODICE FUNZIONE 09**.

3) Digitare la modalità

0 = DISABILITATO,

1 = ABILITATO.

4) Proseguire dal punto 2) per iniziare un'altra funzione o digitare 99 per terminare la programmazione.

Abilitazione/disabilitazione del campanello (funzione 10)

1) Digitare il **CODICE PROGRAMMAZIONE** (se non già in programmazione).

2) Digitare il **CODICE FUNZIONE 10**.

3) Digitare la modalità

0 = DISABILITATO,

1 = ABILITATO.

4) Proseguire dal punto 2) per iniziare un'altra funzione o digitare 99 per terminare la programmazione.

Abilitazione/disabilitazione dell'ingresso I1 (funzione 11)

1) Digitare il **CODICE PROGRAMMA-**

MAZIONE (se non già in programmazione).

2) Digitare il **CODICE FUNZIONE 11**.

3) Digitare il nuovo modo dell'**INGRESSO**.

0 = DISABILITATO,

1 = ABILITATO.

4) Proseguire dal punto 2) per iniziare un'altra funzione o digitare 99 per terminare la programmazione.

Abilitazione/disabilitazione della tastiera (funzione 12)

1) Digitare il **CODICE PROGRAMMAZIONE** (se non già in programmazione).

2) Digitare il **CODICE FUNZIONE 12**.

3) Digitare il nuovo modo della **TASTIERA**.

0 = DISABILITATA,

1 = ABILITATA.

4) Proseguire dal punto 2) per iniziare un'altra funzione o digitare 99 per terminare la programmazione.

Reset allarme (funzione 13)

1) Digitare il **CODICE PROGRAMMAZIONE** (se non già in programmazione).

2) Digitare il **CODICE FUNZIONE 13**.

3) Proseguire dal punto 2) per iniziare un'altra funzione o digitare 99 per terminare la programmazione.

Modifica codice di sicurezza (funzione 14)

1) Digitare il **CODICE PROGRAMMAZIONE** (se non già in programmazione).

2) Digitare il **CODICE FUNZIONE 14**.

3) Digitare il **CODICE DI SICUREZZA** attualmente presente sulle apparecchiature su cui si vuole effettuare la modifica.

4) Digitare il **NUOVO CODICE DI SICUREZZA**.

Il LED rosso si accende.

5) Premere il **PULSANTE DI SERVIZIO E** delle apparecchiature (MNA/102LR e IOD/100LR) di cui si vuole modificare il **CODICE DI SICUREZZA**.

Per ogni apparecchiatura in cui viene modificato il **CODICE DI SICUREZZA** viene emesso un segnale acustico nel modulo programmatore.

6) Terminare la funzione premendo il tasto * oppure #.

NOTA

- La funzione 14 va utilizzata esclusivamente in impianti che utilizzano IOD/100LR come attuatori remoti qualora si desidera una sicurezza contro l'intrusione elettronica.

- L'operazione della fase 5 (premere il **PULSANTE DI SERVIZIO E**) va fatta su tutte le apparecchiature (MNA/102LR e IOD/100LR) connesse tra di loro tramite il bus, escluso il modulo MNA/102LR che sta effettuando la programmazione.

- Deve essere assegnato lo stesso codice al gruppo di apparecchiature che gestiscono gli stessi comandi.

- Il **CODICE DI SICUREZZA** è formata da 4 cifre con valore da 0000 a 9999.

- Il **CODICE DI SICUREZZA** con cui sia il modulo MNA/102LR che IOD/100LR escono dalla fabbrica è 0197.

- Non usare la funzione 14 se l'impianto viene installato tramite apparecchiature di installazione LonWorks®.

- Nell'eventualità che, per qualsiasi motivo, non venga terminata la funzione 14 come da punto 6) è necessario rieseguire la funzione 14, digi-

tando il **NUOVO CODICE DI SICUREZZA** ai punti 3) e 4) ed uscire come al punto 6).

*Nota. In qualsiasi momento si può ritornare al punto 2) premendo il tasto *.*

Procedura di reset del modulo

Per effettuare il reset del modulo è necessario digitare i tasti 3 e 9 assieme e poi il **CODICE DI RESET**.

Questo codice viene ricavato mediante apposito algoritmo da un'etichetta (F di fig. 5) alfanumerica (a codice esadecimale) contenente il codice identificativo dell'apparecchiatura.

NOTA. Si raccomanda di ricopiare nella tabella promemoria il codice identificativo dell'apparecchiatura.

Funzione dei morsetti

Morsettieria M1

L } linea
L } 12÷24 V ca/cc
⌋ alimentazione modulo
I1 ingresso
- massa

Morsettieria M2

C1 comune }
NC normalm. chiuso } contatti
NO normalm. aperto } relè 1
C2 comune }
NC normalm. chiuso } contatti
NO normalm. aperto } relè 2

Caratteristiche tecniche del modulo MNA/102LR

- Tastiera a 12 tasti retroilluminati
- Attivazione fino a 2 servizi mediante relè con contatto di scambio 24 V 5A.
- Segnalazione acustica mediante buzzer.
- Segnalazione luminosa mediante 3 LED (verde, rosso, giallo).
- Memorizzazione fino a 100 codici utente.
- Tempo di attivazione dei servizi: 1÷65 s.
- Tempo di blocco tastiera: 1÷65 s.
- Modo dell'attivazione: monostabile, bistabile.
- Modo di contatto NO/NC.
- Un ingresso per contatto elettrico.
- Mantenimento dei dati di programmazione in assenza di alimentazione.
- LED di servizio (D di fig. 5).
- Pulsante di servizio (E di fig. 5).
- Codice identificativo stampato sull'etichetta F di fig. 5.
- Alimentazione 12 ÷ 24 Vca/cc.
- Consumo indicativo:
 - 120 mA max. (35 mA stand-by) a 12 V cc,
 - 190 mA max. (60 mA stand-by) a 12V ca,
 - 70 mA max. (20 mA stand-by) a 24 V cc,
 - 115 mA max. (40 mA stand-by) a 24 V ca.
- Interfaccia di rete: RS-485 78 kbps.
- Temperatura di funzionamento: da -20 °C a +50 °C.

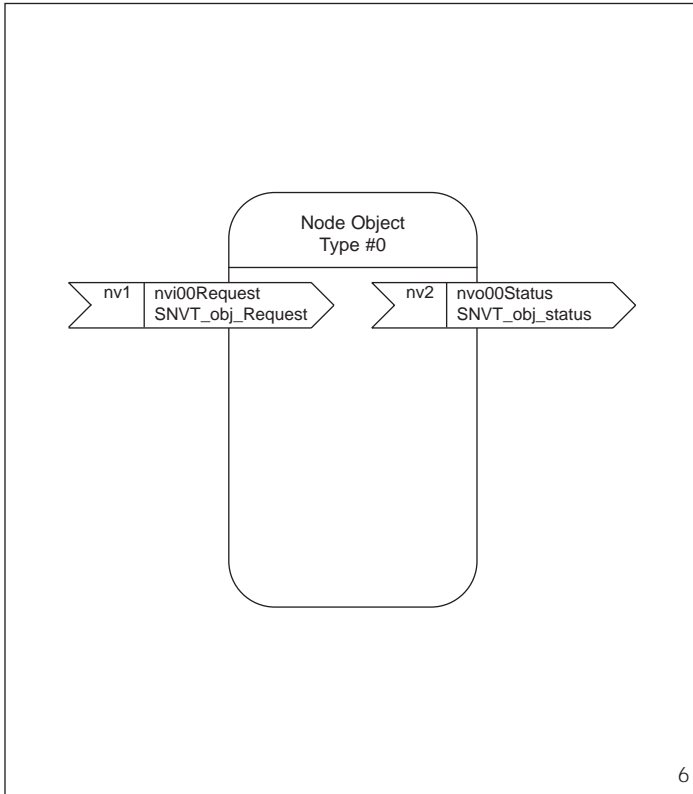
Caratteristiche e limiti

dell'impianto per MNA/102LR

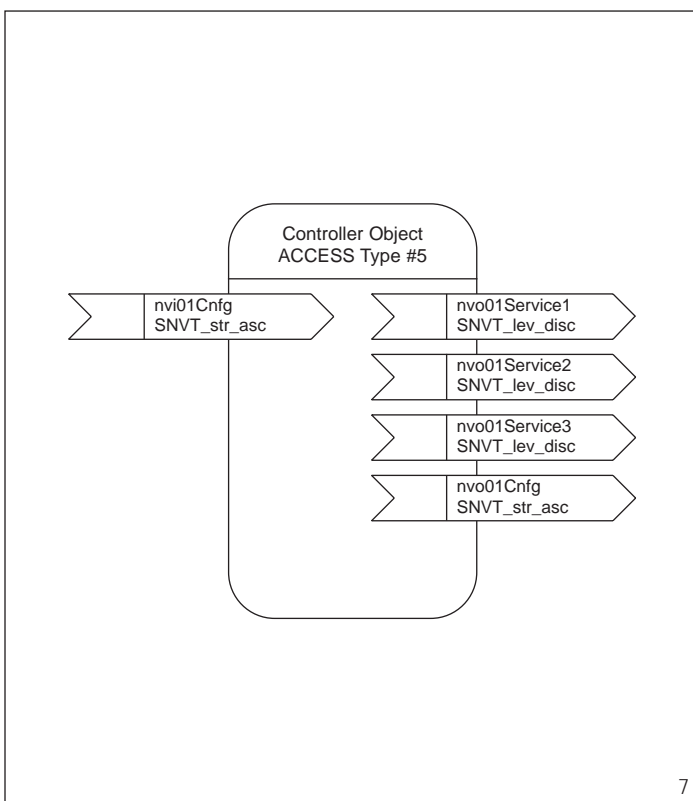
- Linea di trasmissione dati di tipo RS-485.
- Capacità di pilotaggio di ciascuna apparecchiatura fino a 31 apparecchiature.
- Lunghezza massima di collegamento 1.200 m (cavo twistato tipo AWG24 con resistenza di 80Ω per km).

ELENCO VARIABILI

Num.	Oggetto	Entrata	Uscita	Note
0	Node Object	nvi00Request	nvo00Status	
1	ACCESS		nvo01Service 1	Servizio 1
			nvo01Service 2	Servizio 2
			nvo01Service 3	Servizio 3
		nvi01Cnfg		Configurazione modulo
			nvo01Cnfg	Configurazione modulo



6



7

- Metodo di collegamento delle apparecchiature in cascata.
- Resistenze di chiusura da 120Ω tra i morsetti L L dei due dispositivi connessi agli estremi della linea.

Istruzioni per l'installazione

Montare il modulo (fig. 1-2) ed effettuare i collegamenti. Per togliere il modulo vedere la fig. 3. Applicare la guarnizione in dotazione rispettando l'indicazione ALTO (fig. 4), iniziando dal modulo montato nella parte inferiore del telaio.

Tabella promemoria per l'utente

In queste istruzioni è inserita una tabella che il tecnico e/o l'utente possono compilare all'atto della programmazione del modulo MNA/102LR allo scopo di registrare i dati impostati.

PROFILO FUNZIONALE

Firmware MA100xxx

Questo firmware è installato su di un hardware dotato di una tastiera a 12 tasti, 3 led, un buzzer, 2 relè ad uno scambio, un transceiver tipo RS-485. Un codice alfanumerico stampigliato su di un'etichetta all'interno dell'apparecchiatura permette di riconoscere il firmware ed il transceiver installato. Tale codice è composto come segue:

nnnnntvv

dove nnnnnn rappresenta il nome, t il transceiver usato e vv la versione. Di seguito è illustrata la tabella relativa ai transceivers utilizzati.

RS-485: t = R

Es:

MA100R10

è la versione 1.0 del firmware per MNA/102LR con transceiver RS-485. Il corrispondente file .XIF ha nome identico a quello presente sull'etichetta.

Il firmware MA100xxx implementa 2 oggetti e permette di effettuare le funzioni di controllo accessi sia in modo stand-alone sia in sistemi con attuatori IOD/100LR.

Il firmware implementa già la connessione con le variabili di rete dell'attuatore IOD/100LR per un'installazione plug and play.

Descrizione degli oggetti

Oggetto #0:

Node Object (Type #0) (fig. 6)

Le variabili nvi00Request e nvo00Status al momento sono gestite per le funzionalità minime richieste dalle linee guida LonMark®.

network input SNVT_obj_request:

nvi00Request

network output SNVT_obj_status:

nvo00Status

Oggetto #1:

ACCESS (Type #5) (fig. 7)

L'oggetto ACCESS effettua le funzioni di controllo accessi.

network output SNVT_leve_disc:

nvo01Service1

Comando dei dispositivi attuatori (apriporta, luci, ecc.) del servizio 1.

ST_ON = comando attivo,

ST_OFF = comando disattivo.

network output SNVT_leve_disc:

nvo01Service2

Comando dei dispositivi attuatori (apriporta, luci, ecc.) del servizio 2.

ST_ON = comando attivo,

ST_OFF = comando disattivo.

network output SNVT_leve_disc:

nvo01Service3

Comando dei dispositivi attuatori (apriporta, luci, ecc.) del servizio 3.

ST_ON = comando attivo,

ST_OFF = comando disattivo.

network output SNVT_str_asc:

nvi01Cnfg

Dati di configurazione del modulo (la funzione non è ancora implementata).

network input SNVT_str_asc:

nvi01Cnfg

Configurazione del modulo (la funzione non è ancora implementata).

SMALTIMENTO

Assicurarsi che il materiale d'imballaggio non venga disperso nell'ambiente, ma smaltito seguendo le norme vigenti nel paese di utilizzo del prodotto.

Alla fine del ciclo di vita dell'apparecchio evitare che lo stesso venga disperso nell'ambiente.

Lo smaltimento dell'apparecchiatura deve essere effettuato rispettando le norme vigenti e privilegiando il riciclaggio delle sue parti costituenti.

Sui componenti, per cui è previsto lo smaltimento con riciclaggio, sono riportati il simbolo e la sigla del materiale.

**ACCESS CONTROL FOR
TM SERIES ENTRY PANEL**

Two different configurations can be created, depending on the degree of security required for the access control.

The standard minimum level can be created using the MNA/102LR, since the device control comes about through the contacts of the 2 relays with which it is fitted.

A greater degree of system security requires the addition of one or more IOD/100LR actuators which, connected to the MNA/102LR module via the bus, enable control to be removed from the actual devices themselves, thus preventing them from being forced in the event the MNA/102LR should be tampered with.

**MNA/102LR ACCESS
CONTROL MODULE**

The unit is a keypad with a backlit cover (fig. 5) suitable for TM series entry panels.

It is equipped with following controls and warnings indicators, figure 5:

- 0÷9 buttons for inputting codes and programming procedure
- * button for an alarm or a bell activation
- # relays block button in the active mode
- LED three LEDs indicating module mode and functions progress.

Functions

a) Up to 100 user codes can be stored. The codes can be made up of 3 or 4 or 5 digits with values in the range 1÷65535.

Each code can be associated with one of the 2 service relays.

b) The module is fitted with 2 service relays with the following functional features:

- programmable activation time for each relay;
- monostable or bistable operating mode for each relay;
- possibility, in the monostable operating mode, of blocking the relays in the active state by pressing key # before the activation time is up;
- output state normally open or closed depending on the connection to the relays' NO or NC contacts;
- relay 2 can be associated with an alarm-activation service or a bell-activation service.

The alarm and the bell are mutually exclusive.

The activation of the alarm, when enabled, is done by the user by preceding his code with the key *.

The bell, when enabled, is activated by using key *.

In both cases, no user codes should be associated with relay 2 if you want to avoid the entry of said codes causing the activation of that relay.

c) Acoustic signals are generated to confirm the pressing of a key, the various programming phases, etc. in the following ways:

- confirmation of key being pressed = short signal;
- correct operation = long signal;
- error = three short signals.

d) The mode of the module and the functions in progress are indicated by LEDs (fig. 5):

- green LED (A in fig. 5) always lit = in service mode, flashing = in programming mode;
- red LED (B in fig. 5) (to be defined) = auxiliary services;
- yellow LED (C in fig. 5) pulse = acknowledgement of service activation.

e) The keypad can be blocked and released by using a specific code.

f) The codes and operating modes can be programmed using the keypad.

g) The keypad is blocked for a programmable time if - after 20 digits have been pressed - no valid code has been entered.

h) There is an electric contact input with the function of activating the service relating to relay 1.

i) The default configuration values can be reset by using the RESET function.

The stored user codes and the programmed number of digits are maintained.

**Functions with module
MNA/102LR and actuator
IOD/100LR**

With the aid of actuator IOD/100LR, the following functions can be added to the standard functions:

a) The relay 1 and relay 2 functions can be removed from the MNA/102LR module onto the IOD/100LR actuator.

b) An additional relay (relay 3) is available on the IOD/100LR actuator with which user codes can be associated.

c) The 3 relays of the IOD/100LR actuator have 250V ~ 5(2) A switching contacts.

d) A number of MNA/102LR and IOD/100LR can be connected to the bus (max. 32).

PROGRAMMING

Default values with which the MNA/102LR module is supplied:

PROGRAMMING CODE: 12345 (5 digits);

RESET CODE: obtained from the identification code (ask the installer or BPT technical service for advice);

USER CODE on relay 1: 2580;

USER CODE on relay 2: 3690;

ACTIVATION TIME for the service relays: 5s;

ACTIVATION TIME for the service relays: monostable;

NUMBER OF DIGITS for the user codes: 4;

Keypad BLOCKING TIME: 10s;

BELL LENGTH: 3s;

ALARM CODE: disabled;

KEYPAD: enabled;

INPUT FOR CONTACT: enabled;

BELL: disabled.

PROGRAMMING PROCEDURE

In order to enter the programming mode, keys 1 and 7 must be pressed simultaneously, and then the PROGRAMMING CODE entered (the green LED flashes).

The FUNCTION CODE must then be entered in order to select the type of function required.

Once the data required has been inputted, another type of function can be selected, or the programming mode terminated by entering 99 (in this case the green LED stops flashing).

stic signal sounds if the operation is correct, or three short signals sound if it is incorrect.

**Modifying the programming code
(function 01)**

1) Enter the PROGRAMMING CODE (if you are not already in the programming mode).

2) Enter the FUNCTION CODE 01.

3) Enter the new PROGRAMMING CODE (5 digits).

4) Proceed, starting from point 2), in order to start another function, or enter 99 to end the programming.

Adding a user code (function 02)

1) Enter the PROGRAMMING CODE (if you are not already in the programming mode).

2) Enter the FUNCTION CODE 02.

3) Enter the SERVICE/RELAY required (1 or 2 or 3).

4) Enter the USER CODE (3 or 4 or 5 digits).

5) Proceed, starting from point 2), in order to start another function, or enter 99 to end the programming.

Erasing a user code (function 03)

1) Enter the PROGRAMMING CODE (if you are not already in the programming mode).

2) Enter the FUNCTION CODE 03.

3) Enter the USER CODE (3 or 4 or 5 digits).

4) Proceed, starting from point 2), in order to start another function, or enter 99 to end the programming.

Erasing all user codes (function 04)

1) Enter the PROGRAMMING CODE (if you are not already in the programming mode).

2) Enter the FUNCTION CODE 04.

3) Enter the USER CANCELLATION CODE 0.

4) Proceed, starting from point 2), in order to start another function, or enter 99 to end the programming.

**Setting the service relay
activation time (function 05)**

1) Enter the PROGRAMMING CODE (if you are not already in the programming mode).

2) Enter the FUNCTION CODE 05.

3) Enter the SERVICE required (1 or 2 or 3).

4) Enter the ACTIVATION TIME 01÷65 s.

5) Proceed, starting from point 2), in order to start another function, or enter 99 to end the programming.

**Setting the keypad blocking time
(function 06)**

(resulting from non-existent codes being repeatedly entered)

1) Enter the PROGRAMMING CODE (if you are not already in the programming mode).

2) Enter the FUNCTION CODE 06.

3) Enter the BLOCKING TIME 01÷65 s.

4) Proceed, starting from point 2), in order to start another function, or enter 99 to end the programming.

**Changing the number of digits
of the user code (function 07)**

(all the codes have the same number of digits)

1) Enter the PROGRAMMING CODE (if you are not already in the programming mode).

2) Enter the FUNCTION CODE 07

3) Enter the NUMBER OF DIGITS (3 or 4 or 5).

4) Proceed, starting from point 2), in order to start another function, or enter 99 to end the programming.

**Setting the relay monostable
or bistable mode (function 08)**

1) Enter the PROGRAMMING CODE (if you are not already in the programming mode).

2) Enter the FUNCTION CODE 08.

3) Enter the SERVICE/RELAY required (1 or 2 or 3).

4) Enter the TYPE OF ACTIVATION 0 = BISTABLE

1 = MONOSTABLE.

5) Proceed, starting from point 2), in order to start another function, or enter 99 to end the programming.

**Enabling/disabling the alarm
(function 09)**

1) Enter the PROGRAMMING CODE (if you are not already in the programming mode).

2) Enter the FUNCTION CODE 09.

3) Enter the mode 0 = DISABLED

1 = ENABLED.

4) Proceed, starting from point 2), in order to start another function, or enter 99 to end the programming.

**Enabling/disabling the bell
(function 10)**

1) Enter the PROGRAMMING CODE (if you are not already in the programming mode).

2) Enter the FUNCTION CODE 10.

3) Enter the mode 0 = DISABLED

1 = ENABLED.

4) Proceed, starting from point 2), in order to start another function, or enter 99 to end the programming.

**Enabling/disabling the entrance 11
(function 11)**

1) Enter the PROGRAMMING CODE (if you are not already in the programming mode).

2) Enter the FUNCTION CODE 11.

3) Enter the new ENTRANCE mode 0 = DISABLED

1 = ENABLED.

4) Proceed, starting from point 2), in order to start another function, or enter 99 to end the programming.

**Enabling/disabling the keypad
(function 12)**

1) Enter the PROGRAMMING CODE (if you are not already in the programming mode).

2) Enter the FUNCTION CODE 12.

3) Enter the new KEYPAD mode 0 = DISABLED

1 = ENABLED.

4) Proceed, starting from point 2), in order to start another function, or enter 99 to end the programming.

Resetting the alarm (function 13)

1) Enter the PROGRAMMING CODE (if you are not already in the programming mode).

2) Enter the FUNCTION CODE 13.

3) Proceed, starting from point 2), in order to start another function, or enter 99 to end the programming.

**Changing the safety code
(function 14)**

1) Enter the PROGRAMMING CODE (if not already in the programming mode).

2) Enter the FUNCTION CODE 14.

3) Enter the SAFETY CODE currently

on the unit whose code is to be changed.

4) Enter the **NEW SAFETY CODE**.

The red LED lights.

5) Press the **E SERVICE BUTTON** on the unit (MNA/102LR and IOD/100LR) whose **SAFETY CODE** is to be changed. An acoustic signal is emitted in the programming module for each unit whose **SAFETY CODE** is changed.

6) End the function by pressing **✕** or **#** key.

NOTE

- **Function 14 must only be used in installations using the IOD/100LR units as remote actuators wherever safety against electronic intrusion is required.**

- The phase 5 operation (pressing the **E SERVICE BUTTON**) must be performed on all units (MNA/102LR and IOD/100LR) connected to each other by the bus, with the exception of the MNA/102LR unit which is being used for the programming.

- The same code must be assigned to the group of units managing the same controls.

- The **SAFETY CODE** is made up of 4 digits whose value is in the range 0000-9999.

- The factory set **SAFETY CODE** of the MNA/102LR and IOD/100LR units is 0197.

- **Do not use function 14 if the system is installed using LonWorks® installation equipment.**

- In the event function 14 is not concluded as per point 6), for whatever reason, function 14 must be carried out again by keying in the **NEW SAFETY CODE**, as per points 3) and 4), and exiting in accordance with point 6).

NOTE. You can return to point 2) at any moment by pressing the ✕ key.

Module reset procedure

In order to reset the module, press keys **3** and **9** simultaneously and then enter the **RESET CODE**.

This code is obtained by means of a special algorithm from an alphanumeric (in hexadecimal code form) label (F in fig.5) containing the unit's identification code.

NOTE. It is strongly recommended that the identification code of the unit is copied onto the reference table.

Function of each terminal

Terminal block M1

L } line
 L }
 12÷24 V AC/DC
 module supply voltage
 I1 input
 - ground

Terminal block M2

C1 common } relay 1 contacts
 NC normally closed }
 NO normally open }
 C2 common } relay 2 contacts
 NC normally closed }
 NO normally open }

Technical features of the MNA/102LR module

- 12-key backlit keypad.
- Activation of up to 2 services by means of relay with 24 V 5A switching contact.

- Buzzer acoustic signal.
- 3 LED indicators (green, red, yellow).
- Stores up to 100 user codes.
- Service activation time: 1÷65 s.
- Keypad blocking time: 1÷65 s.
- Activation mode: monostable, bistable.
- NO/NC contact mode.
- Input for electric contact.
- Programming data protected in the event of a power failure.
- Service LED (D in fig. 5).
- Service button (E in fig. 5).
- Identification code printed on label F in fig. 6.
- Supply voltage: 12÷24 V AC/DC
- Approximate current demand: max. 120 mA (35 mA in stand by) at 12 V DC
 max. 190 mA (60 mA in stand by) at 12 V AC
 max. 70 mA (20 mA in stand by) at 24 DC
 max. 115 mA (40 mA in stand by) at 24 V AC
- Network interface:
 -RS-485 78 kbps
- Working temperature range: from -20 °C to +50 °C.

System features and limitations for MNA/100LR

- Data transmission line of RS-485 type.
- Management capacity of each module up to 31 units.
- Maximum connecting length 1,200m (AWG24-type twisted cable with 80Ω resistance per km).
- Equipment connected in cascade.
- 120Ω closing resistance between the terminals LL of the two devices connected to the ends of the line.

Installation instructions

Fit the module as shown in figures 1-2, and connect the wires.

Remove the module as shown in figure 3.

Then fit the seal supplied, making certain that the side marked TOP faces upwards, figure 4; start fitting the seal from the module at the bottom of the chassis.

Quick reference table for user

A table is included in these instructions designed for use by the technician and/or user, to be filled out during the programming of the MNA/100LR module in order to have a record of the data set up.

OPERATIONAL OVERVIEW

Firmware MA100xxx

This firmware is installed on hardware fitted with a 12-key keypad, 3 LEDs, a buzzer, 2 relays with one switching contact, and an RS-485-type transceiver.

An alphanumeric code printed on a label on the inside of the unit enables the firmware and the transceiver installed to be identified.

This code is made up as follows:

nnnnntvv

where **nnnnn** represents the name, **t** the transceiver used and **vv** the version.

The table relating to the transceivers which can be used is illustrated below:

LIST OF VARIABLES

Num.	Object	Input	Output	Note
0	Node Object	nvi00Request	nvo00Status	
1	ACCESS		nvo01Service 1	Service 1
			nvo01Service 2	Service 2
			nvo01Service 3	Service 3
		nvi01Cnfg		Module configuration
			nvo01Cnfg	Module configuration

RS-485: t = R

E.g.

MA100R10

is the 1.0 version firmware for MNA/102LR with transceiver RS-485. The corresponding .XIF file has the same name as the one on the label. The MA100xxx firmware implements 2 objects and enables the access control functions to be carried out both in stand-alone mode and in systems with IOD/100LR actuators. The firmware already implements the connection with the IOD/100LR actuator network variables, for a plug and play installation.

Description of the objects

Object #0: Node Object (Type #0) (fig. 6)

The variables nvi00Request and nvo00Status are currently used with respect to the minimum functions required by the LonMark® guidelines.

network input SNVT_obj_request:
 nvi00Request
 network output SNVT_obj_status:
 nvo00Status

Object #1: ACCESS (Type #5) (fig. 7)

The ACCESS object performs the access control functions.

network output SNVT_lev_disc:
 nvo01Service1
 Service 1 actuator device (door-release, lights, etc.) control.
 ST_ON = control activated.
 ST_OFF = control deactivated.

network output SNVT_lev_disc:
 nvo01Service2
 Service 2 actuator device (door-release, lights, etc.) control.
 ST_ON = control activated,
 ST_OFF = control deactivated.

network output SNVT_lev_disc:
 nvo01Service3
 Service 3 actuator device (door-release, lights, etc.) control.
 ST_ON = control activated,
 ST_OFF = control deactivated.

network output SNVT_str_asc:
 nvo01Cnfg
 Configuration module data (the function is not implemented yet).

network input SNVT_str_asc:
 nvo01Cnfg
 Module configuration (the function is not implemented yet).

DISPOSAL

Do not litter the environment with packing material: make sure it is disposed of according to the regulations in force in the country where the product is used.

When the equipment reaches the end of its life cycle, take measures to ensure it is not discarded in the environment.

The equipment must be disposed of in compliance with the regulations in force, recycling its component parts wherever possible.

Components that qualify as recyclable waste feature the relevant symbol and the material's abbreviation.

D INSTALLATIONS- ANLEITUNG

ZUGANGSKONTROLLE FÜR AUßENSTATION DER SERIE TM

Je nach erforderlichem Sicherheitsgrad für die Zugangskontrolle sind 2 verschiedene Konfigurationen möglich. Das Mindestniveau ist mit dem Modul MNA/102LR möglich, da die Steuerung der Vorrichtungen mittels den Kontakten der 2 mitgelieferten Relais erfolgt.

Ein höheres Sicherheitsniveau des Systems erfordert den Zusatz einer oder mehrerer Aktuatoren IOD/100LR, die, an den Modul MNA/102LR mittels Bus LON angeschlossen, die Steuerung auf die Vorrichtungen selbst übertragen. Somit werden eventuelle Verformungen des Moduls MNA/102LR vermieden.

ZUGANGSKONTROLLMODUL MNA/102LR

Das Gerät besteht aus einer Tastatur aus rückbeleuchteter Membrane (Abb. 5); für Außenstationen der Serie TM geeignet.

Mit den folgenden Funktionen und Anzeigen (Abb.5) ausgestattet:

- 0 ÷ 9 Tasten zur Digitalisierung der Nummerncode und zur Programmierung
- * Taste zur Einschaltung eines Alarmsensors oder einer Klingel
- # Sperrtaste für eingeschaltete Relais
- LED drei Leuchtanzeigen zur Zustandsangabe von Modul und laufenden Funktionen.

Funktionen

a) Speicherung von bis zu 100 Benutzercodes. Die Codes können sich aus 3 oder 4 oder 5 Ziffern zusammensetzen, mit einem Wert von 1 bis 65535.

Jeder Code kann mit einem der 2 Funktionen-Steuerrelais verbunden werden.

b) Modul mit 2 Funktionen-Steuerrelais mit folgenden Funktionsmerkmalen:

- Zeitdauer jedes Relais programmierbar;
- monostabiler oder bistabiler Betrieb für jedes Relais;
- Sperrmöglichkeit des Relais während des monostabilen Betriebs durch Eingabe der Taste # vor dem Ablauf der Zeitdauer;
- Ausgang normalerweise geöffnet oder geschlossen, je nach dem Relaiskontaktschluß NA oder NC;
- an Relais 2 kann eine Alarmvorrichtung oder eine Klingelvorrichtung angeschlossen werden.

Der Alarm und die Klingel schließen sich gegenseitig aus.

Die Alarminschaltung erfolgt durch den Benutzer, der vor seinem eigenen Code die Taste * drückt. Die Klingel wird mit der Taste * aktiviert. In beiden Fällen dürfte keine Verbindung zwischen den Benutzercodes und dem Relais 2 bestehen, wenn man vermeiden möchte, daß ihre Eingabe das jeweilige Relais einschaltet.

c) Aussendung von akustischen Signalen, die das Drücken einer Taste, die verschiedenen Programmierungsstufen, usw. folgendermaßen bestätigen:

- Bestätigung des Tastendrucks = kurzes Signal;
- Vorgang korrekt = langes Signal;
- Fehler = 3 kurze Signale.
- d)** LED-Anzeige des Modulzustands sowie der laufenden Funktionen (Abb. 5):
 - LED grün (A - Abb. 5) an = in Betrieb, blinkt = Programmierungsvorgang;
 - LED rot (B - Abb. 5) (noch zu definieren) = Zusatzfunktionen;
 - LED gelb (C - Abb. 5) Impuls = bestätigt Einschaltung der Funktionen.

e) Sperr- und Entsperrmöglichkeit der Tastatur durch besonderen Code.

f) Codes und Funktionsweisen durch Tastatur programmierbar.

g) Tastatur - Sperrmöglichkeit für eine programmierbare Zeit, wenn, nach einer Eingabe von 20 Ziffern, keine gültige Codeeingabe erfolgt.

h) Kontakteingang zur Einschaltung des Funktionen - Steuerrelais 1.

i) Wiederherstellung der Default-Konfigurationswerte durch RESET-Funktion.

Die gespeicherten Benutzercodes und die programmierte Ziffernummer werden beibehalten.

Funktion mit Modul MNA/102LR und Auswerteeinheit IOD/100LR

Zu den Basisfunktionen können mit Hilfe des Auswerteeinheit IOD/100LR die folgenden Funktionen hinzugefügt werden:

a) Die Funktionenübertragung der Relais 1 und 2 des Moduls MNA/102LR auf Modul IOD/100LR.

b) Weiteres Relais (Relais 3) auf Modul IOD/100L verfügbar, das auf Benutzercodes reagieren kann.

c) Die 3 Relaischalter IOD/100LR haben einen Umschaltkontakt mit 250V ~ 5(2) A.

d) Am Bus können mehrere Module MNA/102LR und IOD/100LR angeschlossen werden (max. 32).

PROGRAMMIERUNG

Funktion und Eigenschaften des Moduls MNA/100LR:

PROGRAMMIERUNGSCOD: 12345 (5 Ziffern);

RESETCOD: wird aus dem Identifizierungscode abgeleitet (sich an den Installateur oder an den BPT - Kundendienst wenden);

BENUTZERCOD am MNA/102LR auf Relais 1: 2580 (Auslieferungszustand);

BENUTZERCOD am MNA/102LR auf Relais 2: 3690 (Auslieferungszustand);

AKTIVIERUNGSDAUER der Funktionen-Steuerrelais: 5 s;

AKTIVIERUNGSDAUER der Funktionen - Steuerrelais: monostabil;

ZIFFERNUMMER für die Benutzercodes: 4;

SPERRDAUER der Tastatur: 10 s;

KLINGELDAUER: 3 s;

ALARMCODE: aus;

TASTATUR: an;

KONTAKTEINGANG: an;

KLINGEL: aus.

PROGRAMMIERUNGSVORGANG
Gleichzeitiges drücken ca. 3 s der Taste 1 und 7 (Dauerton), dann **PROGRAMMIERUNGSCOD** (grüne LED blinkt).

Für die gewünschte Funktionswahl **FUNKTIONSCOD** eingeben.
Nach der Eingabe der verlangten

Daten kann eine andere Funktion ausgesucht oder der Programmierungsvorgang durch die Eingabe von 99 (in diesem Fall hört LED grün auf zu leuchten) beendet werden.

Nach der Eingabe der von der Funktion verlangten Daten wird ein langes akustisches Signal ausgesendet, falls der Vorgang korrekt ist oder 3 kurze Signale, falls falsch.

Programmierungscod - Änderung (Funktion 01)

1) PROGRAMMIERUNGSVORGANG einleiten.

2) FUNKTIONSCOD 01 eingeben.

3) Neuer PROGRAMMIERCOD eingeben (5 Ziffern).

4) Für andere Funktionen wieder bei Punkt 2) fortfahren oder für Programmierungsabschluß 99 eingeben.

Hinzufügen eines Benutzercodes (Funktion 02)

1) PROGRAMMIERUNGSVORGANG einleiten.

2) FUNKTIONSCOD 02 eingeben (Relaisfunktionszuordnung MNA/102LR u. IOD/100LR).

3) Gewünschtes FUNKTIONSCOD STEUERRELAIS eingeben

1 (für Relais Nr. 1),

2 (für Relais Nr. 2),

3 (für Relais Nr. 3) nur bei IOD/100LR.

4) BENUTZERCOD (vierstellige Codenummer) eingeben.

5) Für andere Funktionen wieder bei Punkt 2) fortfahren, oder für Programmierungsabschluß 99 eingeben.

Löschung des Benutzercodes (Funktion 03)

1) PROGRAMMIERUNGSVORGANG einleiten.

2) FUNKTIONSCOD 03 eingeben.

3) BENUTZERCOD eingeben (3 oder 4 oder 5 Ziffern).

4) Für andere Funktionen wieder bei Punkt 2) fortfahren, oder für Programmierungsabschluß 99 eingeben.

Löschung aller Benutzercodes (Funktion 04)

1) PROGRAMMIERUNGSVORGANG einleiten.

2) FUNKTIONSCOD 04 eingeben.

3) LÖSCHUNG BENUTZERCOD 0 eingeben.

4) Für andere Funktionen wieder bei Punkt 2) fortfahren, oder für Programmierungsabschluß 99 eingeben.

Einstellung der Funktionen-Steuerrelais-Zeitdauer (Funktion 05)

1) PROGRAMMIERUNGSVORGANG einleiten.

2) FUNKTIONSCOD 05 eingeben.

3) Gewünschte STEUERFUNKTION (1 oder 2 oder 3) eingeben.

4) ZEITDAUER 01÷65 s eingeben.

5) Für andere Funktionen wieder bei Punkt 2) fortfahren, oder für Programmierungsabschluß 99 eingeben.

Einstellung der Tastatursperrdauer (Funktion 06)

(Nach einer wiederholten Eingabe von ungültigen Codes)

1) PROGRAMMIERUNGSVORGANG einleiten.

2) FUNKTIONSCOD 06 eingeben.

3) SPERRZEIT 01÷65 s eingeben.

4) Für andere Funktionen wieder bei Punkt 2) fortfahren, oder für Programmierungsabschluß 99 eingeben.

Änderung der Ziffernummer des Benutzercodes (Funktion 07)
(Alle Benutzercodes haben die gleiche Ziffernummer)

1) PROGRAMMIERUNGSVORGANG einleiten.

2) FUNKTIONSCOD 07 eingeben.

3) ZIFFERNUMMER (3 oder 4 oder 5) eingeben.

4) Für andere Funktionen wieder bei Punkt 2) fortfahren, oder für Programmierungsabschluß 99 eingeben.

Bestimmung der monostabilen oder bistabilen Relaisart (Funktion 08)

1) PROGRAMMIERUNGSVORGANG einleiten.

2) FUNKTIONSCOD 08 eingeben.

3) Gewünschtes FUNKTIONEN - STEUERRELAIS (1 oder 2 oder 3) eingeben.

4) AKTIVIERUNGSART eingeben
0 = BISTABIL,
1 = MONOSTABIL.

4) Für andere Funktionen wieder bei Punkt 2) fortfahren, oder für Programmierungsabschluß 99 eingeben.

Alarm An/Aus (Funktion 09)

1) PROGRAMMIERUNGSVORGANG einleiten.

2) FUNKTIONSCOD 09 eingeben.

3) Art eingeben
0 = AUS,
1 = EIN.

4) Für andere Funktionen wieder bei Punkt 2) fortfahren, oder für Programmierungsabschluß 99 eingeben.

Klingel An/Aus (Funktion 10)

1) PROGRAMMIERUNGSVORGANG einleiten.

2) FUNKTIONSCOD 10 eingeben.

3) Art eingeben
0 = AUS,
1 = EIN.

4) Für andere Funktionen wieder bei Punkt 2) fortfahren, oder für Programmierungsabschluß 99 eingeben.

Eingang An/Aus I1 (Funktion 11)

1) PROGRAMMIERUNGSVORGANG einleiten.

2) FUNKTIONSCOD 11 eingeben.

3) Neue EINGANGSART eingeben.
0 = AUS,
1 = EIN.

4) Für andere Funktionen wieder bei Punkt 2) fortfahren, oder für Programmierungsabschluß 99 eingeben.

Tastatur An/Aus (Funktion 12)

1) PROGRAMMIERUNGSVORGANG einleiten.

2) FUNKTIONSCOD 12 eingeben.

3) Neue TASTATURART eingeben.
0 = AUS,
1 = EIN.

4) Für andere Funktionen wieder bei Punkt 2) fortfahren, oder für Programmierungsabschluß 99 eingeben.

Reset - Alarm (Funktion 13)

1) PROGRAMMIERUNGSVORGANG einleiten.

2) FUNKTIONSCOD 13 eingeben.

3) Für andere Funktionen wieder bei Punkt 2) fortfahren, oder für Programmierungsabschluß 99 eingeben.

Änderung des Sicherheitscodes (Funktion 14)

1) PROGRAMMIERUNGSVORGANG einleiten.

2) FUNKTIONSCOD 14 eingeben.

3) Derzeitig existierenden SICHERHEITSCODEN der Geräte eingeben,

an denen eine Änderung vorgenommen werden soll.

4) NEUEN SICHERHEITSCODEN eingeben.

Die rote LED blinkt.

5) Die BEDIENUNGSTASTE E der Geräte (MNA/102LR und IOD/100LR) drücken, deren **SICHERHEITSCOD** geändert werden soll.

Für jedes Gerät, dessen Sicherheitscode geändert wird, erklingt ein Tonzeichen im Programmiermodul.

6) Beendigung der Funktion durch Tastendruck * oder #.

ANMERKUNG

- Die Funktion 14 wird ausschließlich bei Anlagen verwendet, die IOD/100LR als externem Aktuator verwenden, falls eine Absicherung gegen elektronische Eingriffe erwünscht ist.

- Die Operation der Phase 5 (die **BETRIEBTASTE E** drücken) wird bei allen Geräten (MNA/102LR und IOD/100LR), die durch einen Bus untereinander verbunden sind, durchgeführt. Davon ausgeschlossen ist MNA/102LR, der die Programmierung ausführt.

- Den Gerätegruppen, die dieselben Befehle ausführen, muß derselbe Code zugewiesen werden.

- Der **SICHERHEITSCOD** besteht aus einer vierstelligen Zahl zwischen 0000 und 9999.

- Sowohl MNA/102LR als auch IOD/100LR werden von der Fabrik mit dem **SICHERHEITSCOD 0197** versehen.

- Die Funktion 14 nicht benutzen, wenn die Sprechgarnitur durch LonWorks® Installationsgeräte installiert wird.

- Falls aus irgendeinem Grund die Funktion 14 nicht wie in Punkt 6) beendet wird, muß sie erneut durchgeführt werden, indem der NEUE SICHERHEITSCOD, wie unter Punkt 3) und 4) beschrieben, eingegeben und wie unter Punkt 6) beendet wird.

*Anmerkung. Rückkehr zu Punkt 2) durch Tastendruck * jederzeit möglich.*

Module Reset Vorgang

Zusammen Tasten 3 und 9 drücken, dann **RESETCOD**.

Dieser Code wird durch einen passenden Algorithmus aus einer alphanumerischen Etikette (F - Abb.5, hexadezimaler Code) abgeleitet, der den Identifizierungscode des Gerätes enthält.

ANMERKUNG. Es wird dringend empfohlen, die Identifikationsnummer des Gerätes in die Tabelle einzutragen.

Belegung der Klemmleisten

Klemmleiste M1

- L } Linie
- L } 12+24V AC/DC
- ⌋ } Modulversorgung
- I1 Eingang
- Masse

Klemmleiste M2

- C1 Gemeinsamer
 - NC Normal geschlossen.
 - NO Normal geöffneter
 - C2 Gemeinsamer
 - NC Normal geschlossen.
 - NO Normal geöffneter
- } Kontakt Relais 1
- } Kontakt Relais 2

Technische Daten des Moduls

MNA/102LR

- Rückbeleuchtete 12 Tasten-Tastatur.
- Aktivierung bis zu 2 Funktionen durch Wechselkontakt 24 V 5A.
- Akustisches Signal durch Buzzer.
- Leuchtanzeige durch 3 LED (grün, rot, gelb).
- Speicherung von bis zu 100 Benutzercodes.
- Funktionen - Zeitdauer: 1+65 s.
- Tastatur - Sperrdauer: 1+65 s.
- Einschaltart: monostabil, bistabil.
- Kontaktart NO/NC.
- Ein Eingang je Kontakt.
- Beibehaltung der Programmierdaten bei Stromausfall.
- Funktionen - LED (D - Abb.5).
- Funktionen - Taste (E - Abb.5).
- Identifizierungscode auf Etikette F in Abb.6.
- Stromversorgung: 12+24 V AC/DC
- Verbrauch (circa):
120 mA max. (35 mA Stand-By) zu 12 V DC;
190 mA max. (6 mA Stand-By) zu 12 V AC;
70 mA max. (20 mA Stand-By) zu 24 V DC;
115 mA max. (40 mA Stand-By) zu 24 V AC.
- Schnittstelle:
-RS-485 78 kbps
- Betriebstemperatur: von -20 °C bis +50 °C.

Daten und Grenzen der Anlage

MNA/102LR

- Datenübertragungslinie: RS-485 ähnlich.
- Steuerungskapazität jedes Geräts bis zu 31 Geräte.
- Maximale Anschlußkabellänge: 1.200 m (Twist - Kabel, AWG24 ähnlich, 80Ω Widerstand pro km).
- Geräteanschluß: Kaskadenschaltung.
- Übergangswiderstand zu 120Ω zwischen den Klemmen LL der beiden, an die Leitungsenden geschlossenen Vorrichtungen.

Einbauanleitung

Modul (Abb.1-2) montieren und anschließen. Zur Lösung des Moduls siehe Abb.3. Mitgelieferte Dichtung einsetzen. Aufschrift **OBEN** (Abb.4) beachten und mit dem Modul beginnen, der sich im unteren Teil des Chassis befindet.

Benutzer - Merktabelle

Dieser Anleitung wurde eine Tabelle beigefügt, die der Techniker und/oder Benutzer bei der Programmierung des Moduls MNA/102LR zur Eintragung der eingesetzten Daten ausfüllen kann.

FUNKTIONSBESCHREIBUNG

Firmware MA100xxx

Diese Firmware ist in einer Hardware eingebaut, die mit einer 12 Tasten - Tastatur, 3 LED, einem Buzzer, 2 Relais mit je einem Wechselkontakt, einem Transceiver RS-485 ähnlich ausgestattet ist.

Ein alphanumerischer Code, auf einer Etikette im Gerät aufgedruckt, ermöglicht die Erkennung der Firmware und des eingebauten Transceiver.

Dieser Code lautet wie folgt:

nnnnntvv

nnnnn steht für den Namen, t für den

VARIABLEVERZEICHNIS

Num.	Objekt	Eingang	Ausgang	Anmerkungen
0	Node Object	nvi00Request	nvo00Status	
1	ACCESS		nvo01Service 1	Funktion 1
			nvo01Service 2	Funktion 2
			nvo01Service 3	Funktion 3
		nvi01Cnfg		Konfiguration des Moduls
			nvo01Cnfg	Konfiguration des Moduls

benutzten Transceiver und vv für das Modell.

Im Folgenden wird die Tabelle hinsichtlich den benutzten Transceiver aufgeführt:

RS-485: t = R

Bsp.:

MA100R10

Es handelt sich um das Modell 1.0 der Firmware für den Transceiver RS-485.

Die entsprechende Datei .XIF trägt denselben Namen, der auf der Etikette vorzufinden ist.

Die Firmware MA100xxx implementiert 2 Objekte und ermöglicht die Zugangskontrollfunktionen sowohl in Stand - Alone als auch in Systemen mit Aktuator IOD/100LR.

Die Firmware implementiert schon den Anschluß zu den Netzvariablen des Moduls IOD/100LR zum Plug and Play - Einbau.

Objektbeschreibung

Objekt #0:

Node Object (Type #0) (Abb. 6)

Die Variablen nvi00Request und nvo00Status werden derzeit wegen der von den Leitlinien LonMark® geforderten Mindest - Funktionsfähigkeit benutzt.

network input SNVT_obj_request:

nvi00Request

network output SNVT_obj_status:

nvo00Status

Objekt #1:

ACCESS (Type #5) (Abb. 7)

Object ACCESS führt die Zugangskontrollfunktionen aus.

network output SNVT_lev_disc:

nvo01Service1

Steuerung der Aktuator - Vorrichtungen (Türöffner, Lichter, usw.) der Steuerfunktion 1.

ST_ON = Steuerung eingeschaltet.,

ST_OFF = Steuerung ausgeschaltet.

network output SNVT_lev_disc:

nvo01Service2

Steuerung der Aktuator - Vorrichtungen (Türöffner, Lichter, usw.) der Steuerfunktion 2.

ST_ON = Steuerung eingeschaltet.,

ST_OFF = Steuerung ausgeschaltet.

network output SNVT_lev_disc:

nvo01Service3

Steuerung der Aktuator - Vorrichtungen (Türöffner, Lichter, usw.) der Steuerfunktion 3.

ST_ON = Steuerung eingeschaltet.,

ST_OFF = Steuerung ausgeschaltet.

network output SNVT_str_asc:

nvo01Cnfg

Konfigurationsdaten des Moduls (die Funktion ist noch nicht implementiert).

network input SNVT_str_asc:

nvo01Cnfg

Konfigurationsdaten des Moduls (die Funktion ist noch nicht implementiert).

ENTSORGUNG

Vergewissern Sie sich, dass das Verpackungsmaterial gemäß den Vorschriften des Bestimmungslandes ordnungsgemäß und umweltgerecht entsorgt wird.

Das nicht mehr benutzbare Gerät ist umweltgerecht zu entsorgen.

Die Entsorgung hat den geltenden Vorschriften zu entsprechen und vorzugsweise das Recycling der Geräteteile vorzusehen.

Die wiederverwertbaren Geräteteile sind mit einem Materialsymbol und -zeichen versehen.

F INSTRUCTIONS POUR L'INSTALLATION

CONTROLE DES ACCES POUR POSTE EXTERIEUR SERIE TM

Suivant le niveau de sécurité demandé pour le contrôle des accès, il est possible de réaliser deux différentes configurations.

Le niveau de base minimum est réalisable avec le module MNA/102LR car la commande des dispositifs s'effectue avec les contacts des 2 relais dont il est équipé.

Le niveau supérieur de sécurité du système nécessite un ou deux actionneurs IOD/100LR qui, lorsqu'ils sont raccordés au module MNA/102LR moyennant le bus, permettent d'effectuer la commande à distance des dispositifs, empêchant ainsi la possibilité de forcer le module MNA/102LR en le manipulant.

MODULE CONTROLE ACCES MNA/102LR

L'appareil est un clavier à membrane éclairé à l'arrière (fig.5) et adapté aux postes extérieurs série TM.

Il est muni des commandes et des signaux suivants:

0÷9 touches pour taper les codes numériques et pour la programmation

***** touche pour l'activation d'une alarme ou d'une sonnette

touche de blocage avec relais en état actif

LED trois témoins lumineux pour indiquer l'état du module et les fonctions en cours.

Fonctions

a) Il est possible de mémoriser jusqu'à 100 codes usager. Les codes peuvent avoir 3 ou 4 ou 5 chiffres et aller de 1 à 65535.

Chaque code peut être associé à l'un des 2 relais de service.

b) Le module est doté de deux relais pour les services et a les caractéristiques de fonctionnement suivantes:

- temps d'activation programmable pour chaque relais;

- fonctionnement monostable ou bistable pour chaque relais;

- possibilité de blocage avec relais en mode actif en fonctionnement monostable, en pressant la touche # avant la fin du temps d'activation;

- mode de sortie normalement ouvert ou fermé selon la connexion aux contacts NA ou NC des relais;

- il est possible d'associer au relais 2 un service d'activation d'une alarme ou bien un service d'activation d'une sonnette.

L'alarme et la sonnette s'excluent réciproquement.

Lorsqu'elle est mise en service, l'activation de l'alarme est effectuée par l'usager qui introduira d'abord son code personnel à l'aide de la touche *.

Lorsqu'elle est mise en service, la sonnette s'active avec la touche #.

Dans les deux cas, il ne faudra pas qu'il y ait des codes usager associés au relais 2 si l'on veut éviter que lorsque l'on tape ces codes, ceux-ci activent tel relais.

c) On entendra des signaux acoustiques confirmant la pression d'une touche, les différentes phases de la programmation, etc. et ayant les sons suivants:

- confirmation pression touche = signal court;

- opération correcte = signal long;

- erreur = trois signaux brefs.

d) Les LED (fig.5) indiquent l'état du module et les fonctions en cours:

- LED verte (A - fig.5)

toujours allumé = en service,

clignotant = en cours de programmation;

- LED rouge (B - fig.5)

(à définir) = services auxiliaires;

- LED jaune (C - fig.5)

impulsion = confirmation activation services.

e) Il est possible de verrouiller ou de déverrouiller le clavier à l'aide d'un code spécifique.

f) Les codes et les modes de fonctionnement sont programmables avec le clavier.

g) Le clavier est verrouillé pendant un temps programmable si, après avoir tapé 20 chiffres, on n'a pas introduit un bon code.

h) Il existe une entrée pour contact électrique servant à activer le service relatif au relais 1.

i) Il est possible de répéter les valeurs de l'actionneur IOD/100LR, il est possible d'ajouter aux fonctions de base les fonctions suivantes:

Les codes usager mémorisés et le nombre de chiffres programmé sont maintenus.

Fonctions avec module MNA/102LR et actionneur IOD/100LR

A l'aide de l'actionneur IOD/100LR, il est possible d'ajouter aux fonctions de base les fonctions suivantes:

a) Il est possible de commander à distance les fonctions du relais 1 et du relais 2 du module MNA/100LR sur le module IOD/100LR.

b) Il existe un autre relais (relais 3) sur le module IOD/100LR auquel il est possible d'associer des codes usager.

c) Les 3 relais de l'actionneur IOD/100LR ont un contact d'échange de 250V – 5(2) A.

d) Il est possible de connecter plusieurs modules MNA/102LR et IOD/100LR au bus (maxi 32).

PROGRAMMATION

Valeurs de default avec lesquelles le module MNA/100L est fourni:

CODE DE PROGRAMMATION: 12345 (5 chiffres);

CODE DE RESET: on peut le trouver à partir du code d'identification (s'adresser à l'installateur ou au service après-vente BPT);

CODE USAGER sur relais 1: 2580;

CODE USAGER sur relais 2: 3690;

TEMPS D'ACTIVATION pour les relais des services: 5 s;

TYPE D'ACTIVATION pour les relais des services: monostable;

NOMBRE DE CHIFFRES pour les codes usager: 4;

TEMPS DE VERROUILLAGE du clavier: 10 s;

DUREE SONNETTE: 3 s;

CODE D'ALARME: exclu;

CLAVIER: mise en service;

ENTREE POUR CONTACT: mise en service;

SONNETTE: exclu.

PROCEDURE POUR LA PROGRAMMATION

Pour entrer en mode programmation, il est nécessaire de taper simultanément sur les touches 1 et 7 puis de taper le **CODE DE PROGRAMMATION** (la LED verte clignote). Ensuite, il faut taper le **CODE FONCTION** pour sélectionner le type de

fonction souhaitée.

Après avoir saisi les données demandées, on peut de nouveau sélectionner un autre type de fonction ou bien terminer la modalité de programmation en tapant **99** (dans ce cas la LED verte cesse de clignoter).

Après la saisie des données demandées par la fonction, on aura un signal acoustique long si l'opération est correcte ou bien trois signaux courts si celle-ci est erronée.

Pour modifier le code

de programmation (fonction 01)

1) Taper le **CODE PROGRAMMATION** (si vous n'êtes pas déjà en programmation).

2) Taper le **CODE FONCTION 01**.

3) Taper le nouveau **CODE DE PROGRAMMATION** (5 chiffres).

4) Continuer en commençant par le point 2) pour commencer une autre fonction ou taper **99** pour terminer la programmation.

Pour ajouter un autre code usager (fonction 02)

1) Taper le **CODE PROGRAMMATION** (si vous n'êtes pas déjà en programmation).

2) Taper le **CODE FONCTION 02**.

3) Taper le **SERVICE/RELAIS** désiré (1 ou 2 ou 3).

4) Taper le **CODE USAGER** (3 ou 4 ou 5 chiffres).

5) Continuer en commençant par le point 2) pour commencer une autre fonction ou taper **99** pour terminer la programmation.

Pour éliminer un code usager

(fonction 03)

1) Taper le **CODE PROGRAMMATION** (si vous n'êtes pas déjà en programmation).

2) Taper le **CODE FONCTION 03**.

3) Taper le **CODE USAGER** (3 ou 4 ou 5 chiffres).

4) Continuer en commençant par le point 2) pour commencer une autre fonction ou taper **99** pour terminer la programmation.

Pour éliminer tous les codes usager (fonction 04)

1) Taper le **CODE PROGRAMMATION** (si vous n'êtes pas déjà en programmation).

2) Taper le **CODE FONCTION 04**.

3) Taper le **CODE EFFACEMENT USAGERS 0**.

4) Continuer en commençant par le point 2) pour commencer une autre fonction ou taper **99** pour terminer la programmation.

Pour introduire le temps d'activation des relais services (fonction 05)

1) Taper le **CODE PROGRAMMATION** (si vous n'êtes pas déjà en programmation).

2) Taper le **CODE FONCTION 05**.

3) Taper le **SERVICE** désiré (1 ou 2 ou 3).

4) Taper le **TEMPS D'ACTIVATION 01 ÷ 65 s**.

5) Continuer en commençant par le point 2) pour commencer une autre fonction ou taper **99** pour terminer la programmation.

Pour introduire le temps de verrouillage du clavier (fonction 06) (suite à plusieurs frappes de codes inexistants).

1) Taper le **CODE PROGRAMMA-**

TION (si vous n'êtes pas déjà en programmation).

2) Taper le **CODE FONCTION 06**.

3) Taper le **TEMPS DE VERROUILLAGE 01÷65 s**.

4) Continuer en commençant par le point 2) pour commencer une autre fonction ou taper **99** pour terminer la programmation.

Pour modifier le nombre de

chiffres du code usager (fonction 07)

(tous les codes usager ont le même nombre de chiffres)

1) Taper le **CODE PROGRAMMATION** (si vous n'êtes pas déjà en programmation).

2) Taper le **CODE FONCTION 07**.

3) Taper le **NOMBRE DE CHIFFRES** (3 ou 4 ou 5).

4) Continuer en commençant par le point 2) pour commencer une autre fonction ou taper **99** pour terminer la programmation.

Pour introduire le mode monostable ou bistable des relais (fonction 08)

1) Taper le **CODE PROGRAMMATION** (si vous n'êtes pas déjà en programmation).

2) Taper le **CODE FONCTION 08**.

3) Taper le **SERVICE/RELAIS** désiré (1 ou 2 ou 3).

4) Taper le **TYPE D'ACTIVATION**

0 = BISTABLE,

1 = MONOSTABLE.

5) Continuer en commençant par le point 2) pour commencer une autre fonction ou taper **99** pour terminer la programmation.

Mise en service/exclusion

de l'alarme (fonction 09)

1) Taper le **CODE PROGRAMMATION** (si vous n'êtes pas déjà en programmation).

2) Taper le **CODE FONCTION 09**.

3) Taper le mode de fonctionnement

0 = EXCLUSION,

1 = MISE EN SERVICE.

4) Continuer en commençant par le point 2) pour commencer une autre fonction ou taper **99** pour terminer la programmation.

Mise en service/exclusion de la sonnette (fonction 10)

1) Taper le **CODE PROGRAMMATION** (si vous n'êtes pas déjà en programmation).

2) Taper le **CODE FONCTION 10**.

3) Taper le mode de fonctionnement

0 = EXCLUSION,

1 = MISE EN SERVICE.

4) Continuer en commençant par le point 2) pour commencer une autre fonction ou taper **99** pour terminer la programmation.

Mise en service/exclusion de l'entrée I1 (fonction 11)

1) Taper le **CODE PROGRAMMATION** (si vous n'êtes pas déjà en programmation).

2) Taper le **CODE FONCTION 11**.

3) Taper le mode de fonctionnement

0 = EXCLUSION,

1 = MISE EN SERVICE.

4) Continuer en commençant par le point 2) pour commencer une autre fonction ou taper **99** pour terminer la programmation.

Mise en service/exclusion du clavier (fonction 12)

1) Taper le **CODE PROGRAMMA-**

TION (si vous n'êtes pas déjà en programmation).

2) Taper le **CODE FONCTION 12**.

3) Taper le mode de fonctionnement 0 = EXCLUSION, 1 = MISE EN SERVICE.

4) Continuer en commençant par le point 2) pour commencer une autre fonction ou taper 99 pour terminer la programmation.

Reset alarme (fonction 13)

1) Taper le **CODE PROGRAMMATION** (si vous n'êtes pas déjà en programmation).

2) Taper le **CODE FONCTION 13**.

3) Continuer en commençant par le point 2) pour commencer une autre fonction ou taper 99 pour terminer la programmation.

Modification du code de sécurité (fonction 14)

1) Taper le **CODE DE PROGRAMMATION** (sauf si l'appareil est déjà en fonction programmation)

2) Taper le **CODE FONCTION 14**.

3) Taper le **CODE DE SECURITE** actuel des appareils sur lesquels vous voulez effectuer la modification.

4) Taper le **NOUVEAU CODE DE SECURITE**.
Le voyant rouge s'allume.

5) Appuyer sur le **BOUTON DE SERVICE E** des appareils (MNA/102LR et IOD/100LR) dont vous voulez modifier le **CODE DE SECURITE**. Le module de programmation émettra un signal acoustique pour chaque appareil dont vous modifierez le **CODE DE SECURITE**.

6) Terminer la fonction en appuyant sur la touche * ou bien #.

NOTE

- La fonction 14 est utilisée exclusivement dans des installations qui emploient les actionneurs à distance IOD/100LR, dans le cas où vous souhaitez avoir une sécurité contre l'intrusion électronique.

- L'opération du point 5 (appuyer sur le **BOUTON DE SERVICE E**) doit être effectuée sur tous les appareils (MNA/102LR et IOD/100LR) reliés entre eux par le bus, excepté sur le MNA/102LR qui effectue la programmation.

- Il faudra donner le même code au groupe d'appareils qui gèrent les mêmes commandes.

- Le **CODE DE SECURITE** est formé de 4 chiffres allant de 0000 à 9999.

- MNA/102LR et IOD/100LR sortent de l'usine avec le **CODE DE SECURITE** suivant: 0197.

- Ne pas utiliser la fonction 14 si l'installation est effectuée avec des appareils d'installation LonWorks®.

- Si, pour une raison quelconque, vous ne terminez pas la fonction 14 comme indiqué dans le point 6), il sera nécessaire de répéter la fonction 14 en tapant le **NOUVEAU CODE DE SECURITE** comme indiqué aux points 3) et 4) et de sortir comme indiqué au point 6).

*Nota. à tout moment, on peut revenir au point 2) en appuyant sur la touche *.*

Reset du module

Pour effectuer le reset du module, il est nécessaire de taper simultanément sur les touches 3 et 9 puis de taper le **CODE DE RESET**.

On trouvera ce code à l'aide d'un algorithme spécial sur une étiquette alphanumérique (F - fig.5) (à code hexadécimal) contenant le code d'identification de l'appareil.

NOTE. Il est recommandé de recopier dans le tableau aidemémoire le code d'identification de l'appareillage.

Fonctions des bornes

Bornier M1

L } ligne
L } 12÷24V ca/cc
~ } alimentation module
I1 } entrée
- } masse

Bornier M2

C1 commun } contacts relais 1
NC normalem. fermé }
NO normalem. ouvert }
C2 commun } contacts relais 2
NC normalem. fermé }
NO normalem. ouvert }

Caractéristiques techniques du module MNA/102LR

- Clavier à 12 touches éclairées à l'arrière.
- Activation jusqu'à 2 services à l'aide de relais avec contact d'échange 24V 5A.
- Signal acoustique moyennant buzzer.
- Signalisation lumineuse à l'aide de 3 LED (vert, rouge, jaune).
- Mémorisation jusqu'à 100 codes usager.
- Temps d'activation des services: 1÷65 s.
- Temps de verrouillage du clavier: 1÷65 s.
- Mode d'activation: monostable, bistable.
- Mode de contact NO/NC.
- Une entrée pour contact électrique.
- Maintien des données de programmation en absence de courant.
- LED de service (D - fig.5).
- Bouton-poussoir de service (E fig. 5).
- Code d'identification imprimé sur l'étiquette F de la fig. 5.
- Alimentation: 12÷24 V ca/cc.
- Consommation indicative: max. 120 mA (35 mA en stand by) à 12 V DC
max. 190 mA (60 mA en stand by) à 12 V AC
max. 70 mA (20 mA en stand by) à 24 V DC
max. 115mA (40 mA en stand by) à 24 V AC.
- Interface de réseau: -RS-485 78 kbps.
- Température de fonctionnement: de -20 °C à +50 °C.

Caractéristiques et limites de l'installation pour MNA/102LR

- Ligne de transmission des données du type RS-485.
- Capacité de pilotage de chaque appareil: jusqu'à 31 appareils.
- Longueur maximum de raccordement: 1.200 m (câble torsadé type AWG24 avec résistance de 80Ω par km).
- Méthode de raccordement des appareils: en cascade.
- Résistances de fermeture: de 120Ω entre les bornes LL des deux dispositifs raccordés aux extrémités de la ligne.

LISTE DES VARIABLES

Num.	Objet	Entrée	Sortie	Notes
0	Node Object	nvi00Request	nvo00Status	
1	ACCESS		nvo01Service 1	Service 1
			nvo01Service 2	Service 2
			nvo01Service 3	Service 3
		nvi01Cnfg		Configuration module
			nvo01Cnfg	Configuration module

Installation

Monter le module (fig. 1-2) et effectuer les raccordements. Pour enlever le module, voir la fig.3. Appliquer le joint fourni en respectant l'indication HAUT (fig.4) et en commençant par le module monté au bas du châssis.

Tableau-mémento pour l'utilisateur

Vous trouverez dans cette notice un tableau que le technicien et/ou l'utilisateur pourront remplir au moment de la programmation du module MNA/102LR afin d'enregistrer les données introduites.

DESCRIPTION DU FONCTIONNEMENT

Firmware MA100xxx

Ce firmware est installé sur un matériel doté d'un clavier à 12 touches, 3 LED, un buzzer, 2 relais à un échange et un émetteur-récepteur (transceiver) type RS-485.

Un code alphanumérique imprimé sur une étiquette se trouvant à l'intérieur de l'appareil permet de reconnaître le firmware et l'émetteur-récepteur installé.

Ce code est ainsi composé:

nnnnntvv

où nnnnn représente le nom, t l'émetteur-récepteur utilisé et vv la version. Ci-après, nous vous indiquons le tableau relatif aux émetteurs-récepteurs utilisés:

RS-485: t = R

Ex.

MA100R10

C'est la version 1.0 du firmware pour MNA/102LR avec émetteur-récepteur RS-485.

Le fichier .XIF correspondant porte le même nom que celui qui se trouve sur l'étiquette.

Le firmware implémente 2 objets et permet d'effectuer les fonctions de contrôle des accès aussi bien en mode stand-alone que dans des systèmes avec actionneur IOD/100LR.

Le firmware implémente déjà la connexion aux variables de réseau du module IOD/100LR pour une installation "plug and play".

Description of the objets

Objet #0:

Node Object (Type #0) (fig. 6)

Les variables nvi00Request et nvo00Status sont pour l'instant

gérées pour les fonctionnements minimaux demandés par les lignes guide LonMark®.

network input SNVT_obj_request: nvi00Request
network output SNVT_obj_status: nvo00Status

Objet #1:

ACCESS (Type #5) (fig. 7)

L'objet ACCESS effectue les fonctions de contrôle des accès.

network output SNVT_lev_disc: nvo01Service1

Commande des dispositifs actionneurs (ouvre-porte, minuterie, etc.) du service 1
ST_ON = commande activée,
ST_OFF = commande désactivée.

network output SNVT_lev_disc: nvo01Service2

Commande des dispositifs actionneurs (ouvre-porte, minuterie, etc.) du service 2
ST_ON = commande activée,
ST_OFF = commande désactivée.

network output SNVT_lev_disc: nvo01Service3

Commande des dispositifs actionneurs (ouvre-porte, minuterie, etc.) du service 3.
ST_ON = commande activée,
ST_OFF = commande désactivée.

network output SNVT_str_asc: nvo01Cnfg

Données de configuration du module (la fonction n'est pas encore implémentée).

network input SNVT_str_asc: nvo01Cnfg

Données de configuration du module (la fonction n'est pas encore implémentée).

ELIMINATION

S'assurer que le matériel d'emballage n'est pas abandonné dans la nature et qu'il est éliminé conformément aux normes en vigueur dans le pays d'utilisation du produit.

À la fin du cycle de vie de l'appareil, faire en sorte qu'il ne soit pas abandonné dans la nature.

L'appareil doit être éliminé conformément aux normes en vigueur et en privilégiant le recyclage de ses pièces.

Le symbole et le sigle du matériau sont indiqués sur les pièces pour lesquelles le recyclage est prévu.

E INSTRUCCIONES PARA LA INSTALACIÓN

CONTROL ACCESOS PARA PLACA EXTERIOR SERIE TM

El producto sirve para realizar la función de control de entradas.

Según el nivel de seguridad requerido, se pueden instalar dos configuraciones.

El nivel de seguridad mínimo requiere solo el módulo MNA/102LR, el cual comanda los dispositivos (cierres eléctrico, alarmas, etc.) por medio de dos relés ya incluidos en el mismo.

Un nivel de seguridad mayor requiere añadir uno o más módulos IOD/100LR, que conectados al MNA/102LR a través de un bus, permiten remotizar el comando de los dispositivos, impidiendo así que se pueda accionar uno de éstos forzando el módulo MNA/102LR.

MÓDULO CONTROL ACCESOS MNA/102 LR

El aparato es un teclado iluminado (fig. 5) indicado para placas exteriores serie TM.

Está dotado de los siguientes mandos e indicaciones (fig. 5):

0÷9 botones para digitar los códigos numéricos y para realizar la programación

* botón para la activación de una alarma o de un timbre

botón de bloqueo en el estado activo del relé

LED tres indicadores luminosos que indican el estado del módulo y de las funciones en curso.

Funciones

a) Es posible memorizar hasta 100 códigos de usuario. Los mismos pueden ser de 3, 4 o 5 cifras, con valor desde 1 a 65535.

Cada código puede asociarse a uno de los dos relés de servicio.

b) El módulo está dotado de dos relés de servicio con las siguientes características funcionales:

- tiempo de activación programable para cada relé.

- funcionamiento monoestable o biestable para cada relé.

- posibilidad de bloqueo del estado activo de los relés en funcionamiento monoestable mediante la presión de la tecla # antes de que termine el tiempo de activación.

- estado de salida normal abierto o cerrado, según se conecte al contacto NA o NC del relé.

- al relé n. 2 se le puede asociar un servicio de activación de una alarma o bien un servicio de activación de un timbre.

La alarma y el timbre se excluyen mutuamente.

La alarma, cuando se halla habilitada, puede ser activada por el usuario digitando * antes del propio código. El timbre, cuando se halla habilitada, se activa con la tecla *.

En ambos casos no deben existir códigos de usuario asociados al relé n. 2 si se desea evitar que al digitarlos se active el mismo.

c) La presión de una tecla, las fases de programación, etc., se señalan mediante un tono del siguiente modo:

- confirma presión de la tecla = señal breve

- operación correcta = señal larga

- error = tres señales breves.

d) Se indica el estado del módulo y de las funciones activas mediante LEDs (fig. 5):

- **LED verde (A en fig. 5)**

siempre encendido = en servicio

intermitente = en programación;

- **LED rojo (B en fig. 5)**

(a definir) = servicios auxiliares;

- **LED amarillo (C en fig. 5)**

impulso = confirma la activación del servicio.

e) Es posible bloquear y desbloquear el teclado mediante un código específico.

f) Los códigos y las modalidades funcionales se pueden programar desde el teclado mismo.

g) El teclado se bloquea durante un tiempo (programable) si, luego de haber digitado 20 cifras, no ha sido digitado un código válido.

h) Existe una entrada para contacto eléctrico que tiene la función de activar el servicio correspondiente al relé n. 1.

i) Se pueden restablecer los valores de la configuración de fábrica mediante la función RESET.

Los códigos de usuario y el número de cifras programados se mantienen en memoria.

Funciones con módulo MNA/102LR y accionador IOD/100LR

A las funciones básicas se pueden añadir las siguientes funciones opcionales:

a) Se pueden remotizar las funciones de los relés n. 1 y 2 del módulo MNA/102LR con el módulo IOD/100LR.

b) En el módulo IOD/100LR existe un tercer relé (relé n. 3) al cual es posible asociar códigos de usuario.

c) Los 3 relés del módulo IOD/100LR tienen contacto de intercambio 25 V-5(2)A.

d) Se pueden conectar al bus varios módulos MNA/102LR e IOD/100LR adicionales (max. 32).

PROGRAMACIÓN

Valores programados en fábrica:

CÓDIGO DE PROGRAMACIÓN: 12345 (5 cifras);

CÓDIGO DE RESET: se obtiene del código de identificación (pedirlo al instalador o al Servicio de Asistencia Técnica BPT);

CÓDIGO Usuario del Relé 1: 2580;

CÓDIGO Usuario del Relé 2: 3690;

TIEMPO DE ACTIVACIÓN DE LOS RELES: 5 s;

TIPO DE ACTIVACIÓN DE LOS RELES: monoestable;

NÚMERO DE CIFRAS DE LOS CÓDIGOS: 4;

TIEMPO DE BLOQUEO DEL TECLADO: 10 s;

DURACIÓN DEL TIMBRE: 3 s;

CÓDIGO DE ALARMA: no habilitado;

TECLADO: habilitado;

ENTRADA DESDE CONTACTO: habilitado;

TIMBRE: no habilitado.

PROCEDIMIENTO DE PROGRAMACIÓN

Para entrar en modo programación es necesario digitar las teclas 1 y 7 al mismo tiempo y después el **CÓDIGO DE PROGRAMACIÓN:** el LED verde

comenzará a parpadear.

Entonces se digita el **CÓDIGO DE FUNCIÓN** (ver lista a continuación) para seleccionar la función que se desea programar.

Luego de haber introducido los datos de la función es posible seleccionar otro tipo de función o digitar 99 para terminar la programación

Luego de haber introducido los datos de la función, si la operación ha sido ejecutada en modo correcto se oirá una señal acústica, o bien tres señales breves en caso de error.

Modificación del código de programación (función 01)

1) Digitar el **CÓDIGO DE PROGRAMACIÓN** (si no se halla en modo programación).

2) Digitar el **CÓDIGO DE FUNCIÓN 01.**

3) Digitar el **NUMERO CÓDIGO DE PROGRAMACIÓN** (5 cifras).

4) Proseguir desde el punto 2) para iniciar otra función o digitar 99 para terminar la programación.

Añadir un código de usuario (función 02)

1) Digitar el **CÓDIGO DE PROGRAMACIÓN** (si no se halla en modo programación).

2) Digitar el **CÓDIGO DE FUNCIÓN 02.**

3) Digitar el **SERVICIO** (relé) deseado (1, 2 o 3).

4) Digitar el **CÓDIGO DE USUARIO** (3, 4 or 5 cifras).

5) Proseguir desde el punto 2) para iniciar otra función o digitar 99 para terminar la programación.

Eliminar un código de usuario (función 03)

1) Digitar el **CÓDIGO DE PROGRAMACIÓN** (si no se halla en modo programación).

2) Digitar el **CÓDIGO DE FUNCIÓN 03.**

3) Digitar el **CÓDIGO DE USUARIO** (3, 4 o 5 cifras).

4) Proseguir desde el punto 2) para iniciar otra función o digitar 99 para terminar la programación.

Eliminar todos los códigos de usuarios (función 04)

1) Digitar el **CÓDIGO DE PROGRAMACIÓN** (si no se halla en modo programación).

2) Digitar el **CÓDIGO DE FUNCIÓN 04.**

3) Digitar el **CÓDIGO DE ELIMINACIÓN USUARIOS 0.**

4) Proseguir desde el punto 2) para iniciar otra función o digitar 99 para terminar la programación.

Programar el tiempo de activación de los relés de servicio (función 05)

1) Digitar el **CÓDIGO DE PROGRAMACIÓN** (si no se halla en modo programación).

2) Digitar el **CÓDIGO DE FUNCIÓN 05.**

3) Digitar el **NUMERO DEL SERVICIO** que se desea programar (1, 2 o 3).

4) Digitar el tiempo de activación 01 ÷ 65 s.

5) Proseguir desde el punto 2) para iniciar otra función o digitar 99 para terminar la programación.

Programar el tiempo de bloqueo del teclado (función 06)

(consecuencia de repetidos intentos de introducir códigos inexistentes).

1) Digitar el **CÓDIGO DE PROGRAMACIÓN** (si no se halla en modo programación).

2) Digitar el **CÓDIGO DE FUNCIÓN 06.**

3) Digitar el tiempo de bloqueo 01÷65 s.

4) Proseguir desde el punto 2) para iniciar otra función o digitar 99 para terminar la programación.

Modificar el número de cifras del código usuario (función 07)

(todos los códigos de los usuarios tienen el mismo número de cifras)

1) Digitar el **CÓDIGO DE PROGRAMACIÓN** (si no se halla en modo programación).

2) Digitar el **CÓDIGO DE FUNCIÓN 07.**

3) Digitar el **NUMERO** de cifras (3, 4 o 5).

4) Proseguir desde el punto 2) para iniciar otra función o digitar 99 para terminar la programación.

Programar el tipo de activación de los relés (MONO O BIESTABLE) (función 08)

1) Digitar el **CÓDIGO DE PROGRAMACIÓN** (si no se halla en modo programación).

2) Digitar el **CÓDIGO DE FUNCIÓN 08.**

3) Digitar el **NUMERO DEL SERVICIO** que se desea programar (relé 1, 2 o 3).

4) Digitar el tipo de activación 0 = BIESTABLE,

1 = MONOSTABLE.

5) Proseguir desde el punto 2) para iniciar otra función o digitar 99 para terminar la programación.

Habilitar/inhabilitar alarma (función 09)

1) Digitar el **CÓDIGO DE PROGRAMACIÓN** (si no se halla en modo programación).

2) Digitar el **CÓDIGO DE FUNCIÓN 09.**

3) Digitar **LA MODALIDAD** 0 = INHABILITADA,

1 = HABILITADA.

4) Proseguir desde el punto 2) para iniciar otra función o digitar 99 para terminar la programación.

Habilitar/inhabilitar la champanilla (función 10)

1) Digitar el **CÓDIGO DE PROGRAMACIÓN** (si no se halla en modo programación).

2) Digitar el **CÓDIGO DE FUNCIÓN 10.**

3) Digitar **LA MODALIDAD** 0 = INHABILITADA,

1 = HABILITADA.

4) Proseguir desde el punto 2) para iniciar otra función o digitar 99 para terminar la programación.

Habilitar/inhabilitar puerta de acceso 11 (función 11)

1) Digitar el **CODIGO DE PROGRAMACIÓN** (si no se halla en modo programación).

2) Digitar el **CÓDIGO DE FUNCIÓN 11.**

3) Digitar el **MODO DE ACCESO** 0 = INHABILITADA,

1 = HABILITADA.

4) Proseguir desde el punto 2) para iniciar otra función o digitar 99 para terminar la programación.

Habilitar/inhabilitar teclado (función 12)

1) Digitar el **CÓDIGO DE PROGRAMACIÓN** (si no se halla en modo programación).

2) Digitar el **CÓDIGO DE FUNCIÓN 12.**

3) Digitar el **MODO DE TECLADO** 0 = INHABILITADO,

1 = HABILITADO.

4) Proseguir desde el punto 2) para iniciar otra función o digitar 99 para terminar la programación.

Terminar el estado de alarma

(función 13)

1) Digitar el CÓDIGO DE PROGRAMACIÓN (si no se halla en modo programación).

2) Digitar el CÓDIGO DE FUNCIÓN 13.

3) Proseguir desde el punto 2) para iniciar otra función o digitar 99 para terminar la programación.

Modificación del código de seguridad (función 14)

1) Digitar el CÓDIGO DE PROGRAMACIÓN (sólo si no se halla en modo programación).

2) Digitar el CÓDIGO DE FUNCIÓN 14.

3) Digitar el CÓDIGO DE SEGURIDAD actual de los equipos en los que se quiere realizar la modificación.

4) Digitar el NUEVO CÓDIGO DE SEGURIDAD.

Se encenderá el LED rojo.

5) Pulsar el BOTÓN DE SERVICIO E de los equipos (MNA/102LR y IOD/100LR) de los que se quiere modificar el CÓDIGO DE SEGURIDAD. Por cada equipo que se modifique el CÓDIGO DE SEGURIDAD se emitirá una señal acústica en el módulo programador.

6) Terminar la función mediante la tecla * o bien mediante la tecla #.

NOTA

- La función 14 se utilizará, exclusivamente en instalaciones que utilicen IOD/100LR como actuadores remotos, cuando se desee un dispositivo de seguridad contra la intrusión electrónica.

- La operación de la fase 5 (pulsar el BOTÓN DE SERVICIO E) se debe realizar en todos los equipos (MNA/102LR y IOD/100LR) conectados entre sí a través de bus, excluyendo el MNA/102LR que esté efectuando la programación.

- Se tiene que asignar el mismo código al grupo de equipos que se ocupan de los mismos mandos de control.

- El CÓDIGO DE SEGURIDAD está formado por 4 cifras con valor de 0000 a 9999.

- El CÓDIGO DE SEGURIDAD con el que, tanto el MNA/102LR como el IOD/100LR, salen de la fábrica es 0197.

- No utilizar la función 14 si la instalación se realiza con equipos de instalación LonWorks®.

- En caso de que, por cualquier motivo, no se llegue a finalizar la función 14 tal y como se describe en el punto 6), será necesario volver a ejecutar toda la función 14: digitar el NUEVO CÓDIGO DE SEGURIDAD en los puntos 3) y 4) y, salir tal y como se indica en el punto 6).

*Nota. en cualquier se puede volver al punto 2) presionando la tecla * .*

Procedimiento de reset

Para efectuar el reset de módulo es necesario pulsar las teclas 3 y 9 simultáneamente, y luego el CÓDIGO DE RESET.

Este código se encuentra encriptado con un cierto algoritmo en una etiqueta (F en fig.5) alfanumérica (de código hexadecimal) que contiene el código de identificación del Neuron Chip presente en el aparato.

NOTA. se recomienda copiar en el marbete memorandum el código de identificación del aparato.

Funciones de los bornes

Bornera M1

L } línea
L } 12÷24V ca/cc
~ } alimentación módulo
I1 } entrada
- } masa

Bornera M2

C1 común } relé 1
NC normal. cerrado } contactos
NO normal. abierto }
C2 común } relé 2
NC normal. cerrado } contactos
NO normal. abierto }

Características técnicas

MNA/102LR

- Teclado a 12 teclas retroiluminadas.
- Activación de hasta 2 servicios mediante relé con contacto de intercambio para 24 V, 5A.
- Indicación acústica mediante zumbador.
- Señalización luminosa mediante 3 LEDs (verde, amarillo y rojo).
- Memorización de hasta 100 códigos de usuario.
- Tiempo de activación de los servicios 1 a 65 s.
- Tiempo de bloqueo del teclado: 1 a 65 s.
- Modo de activación = monoestable o biestable.
- Modo de contacto = NA o NC.
- Una entrada para contacto eléctrico.
- Mantiene los datos programados aún en ausencia de alimentación.
- LED de servicio (D de in fig. 5).
- Pulsador de servicio (E de fig. 5).
- Código de identificación grabado en etiqueta F de fig. 6.
- Alimentación: 12 a 24V ca o cc.
- Consumo aproximado máx. 120 mA (35 mA stand-by) a 12V cc máx. 190 mA (60 mA stand-by) a 12V ca máx. 70 mA (20 mA stand-by) a 24V cc máx. 115 mA (40 mA stand-by) a 24V ca.
- Interfaz de red:
 - RS-485 78 kbps.
- Temperatura de funcionamiento: -20 °C a +50 °C.

Características y límites de la instalación para MNA/102LR

- Línea de transmisión de datos tipo RS-485.
- Capacidad de pilotar cada aparato por separado, hasta 31 aparatos.
- Longitud máx. de la línea de conexión = 1.200 m (cable trenzado tipo AWG24 con resistencia de 80Ω/km).
- Método de conexión de los aparatos: en cascada.
- Resistencia de terminación de 120Ω sobre los dos dispositivos conectados a los extremos de la línea.

Instrucciones para la instalación

Montar el módulo (fig. 1-2) y efectuar las conexiones. Para extraer el módulo véase la fig. 3. Colocar la protección y respetar las indicaciones ALTO (fig. 4). Empezar por el módulo montado en la parte inferior del bastidor.

Marbete memorandum para el usuario

Con el manual de instrucciones se entrega un marbete (ver encima) que

LISTA DE LAS VARIABLES

Num.	Objeto	Entrada	Salida	Notas
0	Node Object	nvi00Request	nvo00Status	
1	ACCESS		nvo01Service 1	Servicio 1
			nvo01Service 2	Servicio 2
			nvo01Service 3	Servicio 3
		nvi01Cnfg		Configuración módulo
			nvo01Cnfg	Configuración módulo

el instalador/usuario puede completar durante la programación del MNA/102LR para conservar una pista de los datos programados.

PERFIL FUNCIONAL

Firmware MA100xxx

Este firmware se halla instalado en un hardware dotado de un teclado de 12 teclas, 3 led, un zumbador, 2 relé de una conmutación, 1 transmisor receptor tipo RS-485.

Un código alfanumérico grabado sobre una etiqueta que se encuentra dentro del equipo, permite reconocer el firmware y el transmisor receptor instalado.

Dicho código se compone tal y como se indica a continuación:

nnnnntvv

donde nnnnnn representa el nombre, t el transmisor receptor utilizado y vv la versión.

A continuación se muestra la tabla correspondiente a los transmisores receptores utilizados.

RS-485: t = R

E.g.

MA100R10

Es la versión 1.0 del firmware para MNA/102LR con transmisor receptor RS-485.

El correspondiente file .XIF tiene el mismo nombre que el que se halla escrito en la etiqueta.

El firmware MA100xxx implementa objetos y consiente efectuar las funciones de control de accesos en modo de stand-alone como en sistemas con accionadores IOD/100LR. El firmware implementa las conexiones con las variables de red del módulo IOD/100LR en instalaciones de plug and play.

Descripción de los objetos

Objeto #0: Node Object (Type #0) (fig. 6)

Por el momento las variables nvi00Request y nvo00Status se utilizan para las funciones mínimas solicitadas por las líneas guía LonMark®.

network input SNVT_obj_request:
nvi00Request
network output SNVT-obt_status:
nvo00Status

Objeto #1: ACCES (Type #5) (fig. 7)

El objeto ACCES realiza las funciones de control de accesos.

network output SNVT_lev_disc.

nvo 01 Service 1
Mando de los dispositivos accionadores (abre puerta, luces, etc.) del servicio 1.
ST_ON = mando activo.
ST_OFF = mando no activo.

network output SNVT_lev_disc.

nvo01Service 2
Mando de los dispositivos accionadores (abre puerta, luces, etc.) del servicio 2.
ST_ON = mando activo,
ST_OFF = mando no activo.

network output SNVT_lev_disc.

nvo01Service 3
Mando de los dispositivos accionadores (abrepuerta, luces, etc.) del servicio 3.
ST_ON = mando activo,
ST_OFF = mando no activo.

network output SNVT_str_asc:

nvo01Cnfg
Datos de configuración del módulo (la función aún no se ha implementado).

network output SNVT_str_asc:

nvi01Cnfg
Configuración del módulo (la función aún no se ha implementado).

ELIMINACION

Comprobar que no se tire al medioambiente el material de embalaje, sino que sea eliminado conforme a las normas vigentes en el país donde se utilice el producto. Al final del ciclo de vida del aparato evitese que éste sea tirado al medioambiente.

La eliminación del aparato debe efectuarse conforme a las normas vigentes y privilegiando el reciclaje de sus partes componentes.

En los componentes, para los cuales está prevista la eliminación con reciclaje, se indican el símbolo y la sigla del material.

P INSTRUÇÕES PARA A INSTALAÇÃO

CONTROLO ACESSOS PARA POSTO EXTERNO SÉRIE TM

Conforme o nível de segurança pedido para o controlo acessos é possível realizar 2 configurações diversas. O nível mínimo de base é realizado com o módulo MNA/102LR enquanto que o comando aos dispositivos se verificam através dos contactos dos 2 relés do qual está dotado.

Um nível maior de segurança do sistema pede a adjunção de um ou mais actuadores IOD/100LR que ligados ao módulo MNA/102LR através bus, permitem de remotizar o comando aos próprios dispositivos impedindo assim possíveis forçamentos efectuados alterando o módulo MNA/102LR.

MÓDULO CONTROLO ACESSOS MNA/102LR

O aparelho é um teclado a membrana retroiluminada (fig. 5) apta para postos externos série TM.

Está dotado dos seguintes comandos e sinalizações (fig. 5):

0÷9 botões para digitar os códigos numéricos e para a programação

* botão para a activação de um alarme ou de uma campanha
botão de bloqueio no estado activo dos relés

LED três sinalizadores luminosos para indicar o estado do módulo e das funções em curso.

Funções

a) É possível memorizar até 100 códigos do utente. Os códigos podem ser de 3 ou 4 ou 5 algarismos, com valor de 1 até 65535. Cada código pode ser associado a um dos 2 relés para serviços.

b) O módulo é fornecido com 2 relés para serviços com as seguintes características funcionais:

- tempo de activação programável para cada um relé.
- funcionamento monoestável e biestável para cada relé.
- possibilidade de bloqueio no estado activo do relé em funcionamento monoestável através da digitação da tecla # antes de terminar o tempo de activação.

- estado de saída normalmente aberto ou fechado conforme a conexão nos contactos NA ou NC dos relés.
- ao relé 2 pode ser associado um serviço de activação de um alarme ou então um serviço de activação de uma campanha.

O alarme e a campanha excluem-se reciprocamente.

A activação do alarme, quando habilitado, verifica-se da parte do utente fazendo preceder o próprio código com a tecla *.

A campanha, quando habilitada, activa-se com a tecla *.

Em ambos os casos não deveriam existir códigos utente associados ao relé 2 se se deseja evitar que a sua digitação provoque a activação de tal relé.

c) São geradas sinalizações acústicas para confirmar a pressão de uma tecla, as várias fases da programação, etc., nas seguintes modalidades:

- confirma pressão tecla = sinal breve.

- operação correcta = sinal longo.

- erro = três sinais breves.

d) É indicado o estado do módulo e das funções em curso através do LED (fig. 5).

- LED verde (A da fig. 5) sempre aceso = em serviço,

- LED vermelho (B da fig. 5) (da definir) = serviços auxiliares;

- LED amarelo (C da fig. 5) impulso = confirma activação de serviços.

e) É possível o bloqueio e o desbloqueio do teclado mediante o código especificado.

f) Os códigos e as modalidades funcionais são programáveis pelo teclado.

g) O teclado é bloqueado por um tempo programável se, depois da digitação de 20 algarismos, não foi introduzido um código válido.

h) É presente uma entrada por contacto eléctrico com função de activação do serviço relativo ao relé 1.

i) Podem-se restabelecer os valores de configuração de default através da função RESET.

Os códigos do utente memorizados e o número de algarismos programado são mantidos.

Função com módulo MNA/102LR e actuador IOD/100LR

As funcionalidades de base podem-se acrescentar com o auxílio do actuador IOD/100LR as seguintes funções:

a) É possível remotizar as funções do relé 1 e do relé 2 do módulo MNA/102LR no módulo IOD/100LR.

b) É disponível de um ulterior relé (relé 3) no módulo IOD/100LR ao qual pode ser associado pelos códigos do utente.

c) Os 3 relés do botão de accionamento IOD/100LR têm contacto de permuta 250V ~ 5(2) A.

d) Podem-se ligar mais módulos MNA/102LR e IOD/100LR ao bus (max. 32).

PROGRAMAÇÃO

Valores do default com o qual é fornecido o módulo MNA/102LR:

CÓDIGO DE PROGRAMAÇÃO: 12345 (5 algarismos).

CÓDIGO DE RESET: é extraído pelo código identificativo (dirigir-se ao instalador ou serviço técnico BPT).

CÓDIGO UTENTE no relé 1: 2580.

CÓDIGO UTENTE no relé 2: 3690.

TEMPO DE ACTIVAÇÃO para os relés dos serviços: 5 s.

TEMPO DE ACTIVAÇÃO para os relés dos serviços: mono estável.

NÚMERO DE ALGARISMOS para os códigos utente: 4.

TEMPO DE BLOQUEIO do teclado: 10 s.

TEMPO CAMPAINHA: 3 s.

CÓDIGO DO ALARME: desabilitado

TECLADO: habilitado.

ENTRADA POR CONTACTO: habilitada.

CAMPAINHA: desabilitada.

PROCESSO DE PROGRAMAÇÃO

Para entrar na modalidade programação é necessário digitar as teclas 1 e 7 juntamente e depois o CÓDIGO

PROGRAMAÇÃO (o LED verde lampeja).

Portanto se digita o CÓDIGO FUNÇÃO para seleccionar o tipo de função desejada.

Depois de ter introduzido os dados pedidos, pode-se seleccionar de novo outro tipo de função ou terminar a modalidade de programação digitando 99 (neste caso o LED verde termina de lampear).

Depois da introdução dos dados pedidos pela função, tem-se uma sinalização acústica longa se a operação é correcta ou então três sinais breves se é errada.

Modificação do código

de programação (função 01)

1) Digitar o CÓDIGO PROGRAMAÇÃO (se ainda não está em programação).

2) Digitar o CÓDIGO FUNÇÃO 01.

3) Digitar o novo CÓDIGO PROGRAMAÇÃO (5 algarismos).

4) Continuar do ponto 2) para começar outra função ou digitar 99 para terminar a programação.

Acrescento de um código utente

(função 02)

1) Digitar o CÓDIGO PROGRAMAÇÃO (se ainda não está em programação).

2) Digitar o CÓDIGO FUNÇÃO 02

3) Digitar o SERVIÇO/RELÉ desejado (1 ou 2 ou 3).

4) Digitar o CÓDIGO UTENTE (3 ou 4 ou 5 algarismos).

5) Continuar do ponto 2) para começar outra função ou digitar 99 para terminar a programação.

Eliminação do código utente

(função 03)

1) Digitar o CÓDIGO PROGRAMAÇÃO (se ainda não está em programação).

2) Digitar o CÓDIGO FUNÇÃO 03.

3) Digitar o CÓDIGO UTENTE (3 ou 4 ou 5 algarismos).

5) Continuar do ponto 2) para começar outra função ou digitar 99 para terminar a programação.

Eliminação de todos

os códigos utente (função 04)

1) Digitar o CÓDIGO PROGRAMAÇÃO (se ainda não está em programação).

2) Digitar o CÓDIGO FUNÇÃO 04.

3) Digitar o CÓDIGO ANULAÇÃO UTENTES 0.

4) Continuar do ponto 2) para começar outra função ou digitar 99 para terminar a programação.

Elaboração tempo de activação

relé serviços (função 05)

1) Digitar o CÓDIGO PROGRAMAÇÃO (se ainda não está em programação).

2) Digitar o CÓDIGO FUNÇÃO 05

3) Digitar o SERVIÇO desejado (1 ou 2 ou 3).

4) Digitar o TEMPO DE ACTIVAÇÃO 01÷65 s.

5) Continuar do ponto 2) para começar outra função ou digitar 99 para terminar a programação.

Elaboração tempo de bloqueio

do teclado (função 06)

(em consequência à repetida digitação dos códigos inexistentes)

1) Digitar o CÓDIGO PROGRAMAÇÃO (se ainda não está em programação).

2) Digitar o CÓDIGO FUNÇÃO 06.

3) Digitar o TEMPO DE BLOQUEIO 01÷ 65 s.

4) Continuar do ponto 2) para começar outra função ou digitar 99 para terminar a programação.

Modificação do número dos algarismos do código utente (função 07)

(todos os códigos utente têm o mesmo número de algarismos)

1) Digitar o CÓDIGO PROGRAMAÇÃO (se ainda não está em programação).

2) Digitar o CÓDIGO FUNÇÃO 07.

3) Digitar o NÚMERO DOS ALGARISMOS (3 ou 4 ou 5).

4) Continuar do ponto 2) para começar outra função ou digitar 99 para terminar a programação.

Elaboração da modalidade

monoestável ou biestável do relé

(função 08)

1) Digitar o CÓDIGO PROGRAMAÇÃO (se ainda não está em programação).

2) Digitar o CÓDIGO FUNÇÃO 08.

3) Digitar o SERVIÇO/RELÉ desejado (1 ou 2 ou 3).

4) Digitar o TEMPO DE ACTIVAÇÃO 0 = BIESTÁVEL, 1 = MONO ESTÁVEL.

5) Continuar do ponto 2) para começar outra função ou digitar 99 para terminar a programação.

Habilitação/Desabilitação

do alarme (função 09)

1) Digitar o CÓDIGO PROGRAMAÇÃO (se ainda não está em programação).

2) Digitar o CÓDIGO FUNÇÃO 09.

3) Digitar a modalidade

0 = DESABILITADO,

1 = HABILITADO.

4) Continuar do ponto 2) para começar outra função ou digitar 99 para terminar a programação.

Habilitação/desabilitação

da campanha (função 10)

1) Digitar o CÓDIGO PROGRAMAÇÃO (se ainda não está em programação).

2) Digitar o CÓDIGO FUNÇÃO 10.

3) Digitar a modalidade

0 = DESABILITADO,

1 = HABILITADO.

4) Continuar do ponto 2) para começar outra função ou digitar 99 para terminar a programação.

Habilitação/desabilitação

da entrada I1 (função 11)

1) Digitar o CÓDIGO PROGRAMAÇÃO (se ainda não está em programação).

2) Digitar o CÓDIGO FUNÇÃO 11.

3) Digitar o novo modo de ENTRADA

0 = DESABILITADO,

1 = HABILITADO.

4) Continuar do ponto 2) para começar outra função ou digitar 99 para terminar a programação.

Habilitação/desabilitação

do teclado (função 12)

1) Digitar o CÓDIGO PROGRAMAÇÃO (se ainda não está em programação).

2) Digitar o CÓDIGO FUNÇÃO 12.

3) Digitar o novo modo de ENTRADA

0 = DESABILITADO,

1 = HABILITADO.

4) Continuar do ponto 2) para

começar outra função ou digitar 99 para terminar a programação.

Reset alarme (função 13)

1) Digitar o **CÓDIGO PROGRAMAÇÃO** (se ainda não está em programação).

2) Digitar o **CÓDIGO FUNÇÃO 13**.

3) Continuar do ponto 2) para começar outra função ou digitar 99 para terminar a programação.

Modificação do código de segurança (função 14)

1) Digitar o **CÓDIGO PROGRAMAÇÃO** (se ainda não está em programação).

2) Digitar o **CÓDIGO FUNÇÃO 14**.

3) Digitar o **CÓDIGO DE SEGURANÇA** actualmente presente nas aparelhagens sobre as quais se deseja efectuar a modificação.

4) Digitar o **NOVO CÓDIGO DE SEGURANÇA**.

Acende-se o LED vermelho.

5) Carregar o **BOTÃO DE SERVIÇO E** das aparelhagens (MNA/102LR e IOD/100LR) das quais se deseja modificar o **CÓDIGO DE SEGURANÇA**. Para cada aparelhagem na qual é modificado o **CÓDIGO DE SEGURANÇA** é emitido um sinal acústico no módulo programador.

6) Terminar a função carregando na tecla * ou então #.

ANOTAÇÃO

- A função 14 é utilizada exclusivamente em instalações que utilizam IOD/100LR como actuadores remotos no caso em que se deseje uma segurança contra a invasão electrónica.

- A operação da fase 5 (carregar o **BOTÃO DE SERVIÇO E**) é feita sobre todas as aparelhagens (MNA/102LR e IOD/100LR) conexas entre elas através do bus, excluído o MNA/102LR que está efectuando a programação.

- Deve ser atribuído o mesmo código ao grupo de aparelhagens que administram os mesmos comandos.

- O **CÓDIGO DE SEGURANÇA** é formado por 4 cifras com valor desde 0000 até 9999.

- O **CÓDIGO DE SEGURANÇA** com o qual, seja MNA/102LR que IOD/100LR saem da fábrica é 0197.

- Não utilizar a função 14 se a instalação é alojada através de aparelhagens de instalação LonWorks®.

- Na eventualidade que, por qualquer motivo, não seja terminada a função 14 como indicado no ponto 6) é necessário tornar a executar a função 14, digitar o **NOVO CÓDIGO DE SEGURANÇA**, pontos 3) e 4) e sair como indicado no ponto 6).

*Nota. Em qualquer momento pode-se retornar ao ponto 2) premindo a tecla * .*

Processo de reset do módulo

Para efectuar o reset do módulo é necessário digitar as teclas 3 e 9 juntamente e depois o **CÓDIGO DE RESET**.

Este código é extraído através do relativo algoritmo de uma etiqueta (F da fig. 6) alfanumérico (e código hexadecimal) o qual contém o código de identificação da aparelhagem.

NOTA. Recomenda-se de recopiar na tabela memorial o código de identificação da aparelhagem.

Funções dos bornes

Terminais M1

L	} linhas
L	
⌋	12÷24V ca/cc
⌋	alimentação módulo
I1	entrada
-	massa

Terminais M2

C1	comum	} contactos relè 1
NC	normal. fechado	
NO	normal. aberto	} contactos relè 2
C2	comum	
NC	normal. fechado	
NO	normal. aberto	

Características técnicas do módulo MNA/102LR

- Teclado com 12 teclas retroiluminadas.
- Activação até 2 serviços através do relè com contacto de intercâmbio 24V 5A.
- Sinalização acústica através buzzer.
- Sinalização luminosa através 3 LED (verde, vermelho, amarelo).
- Memorização até 100 códigos do utente
- Tempo de activação dos serviços: 1÷65 s.
- Tempo de bloqueio teclados: 1÷65 s.
- Módulo de activação: monoestável, biestável
- Modo de contacto NO/NC.
- Uma entrada por contacto eléctrico.
- Conservação dos dados de programação na ausência de alimentação.
- LED de serviço (D da fig. 5).
- Botão de serviço (E da fig. 5).
- Código de identificação imprimido na etiqueta F da fig. 6.
- Alimentação: 12÷24 V ca/cc.
- Consumo indicativo:
 - màx. 120 mA (35 mA stand-by) a 12V cc
 - màx. 190 mA (60 mA stand-by) a 12V ca
 - màx. 70 mA (20 mA stand-by) a 24V cc
 - màx. 115 mA (40 mA stand-by) a 24V ca.
- Interface de rede:
 - RS-485 78 kbps.
- Temperatura de funcionamento: desde -20 °C até + 50 °C.

Características e limites

da instalação de MNA/100LR

- Linha de transmissão dados de tipo RS-485.
- Capacidade de pilotagem de cada uma das aparelhagens até 32 aparelhagens.
- Comprimento máximo de ligação 1.200 m (cabo twistato tipo AWG24 com resistência de 60 Ω por km).
- Método de ligação das aparelhagens em cascata.
- Resistência de fechadura de 120Ω entre os bornes LL dos dois dispositivos conexas aos extremos da linha.

Instruções para a instalação

Montar o módulo (fig. 1-2) e efectuar as ligações. Para extrair o módulo ver a fig. 43.

Aplicar a guarnição em dotação respeitando a indicação ALTO (fig. 4). Começando pelo módulo montado na parte inferior da armação.

Tabela memorando para o utente

Nestas instruções está inserida uma tabela que o técnico e/ou utente

ELENCO DAS VARIÁVEIS

Num.	Objecto	Entrada	Saida	Notas
0	Node Object	nvi00Request		
			nvo00Status	
1	ACCESS		nvo01Service 1	Service 1
			nvo01Service 2	Service 2
			nvo01Service 3	Service 3
		nvi01Cnfg		Module configuration
			nvo01Cnfg	Module configuration

podem preencher no momento da programação do módulo MNA/102LR a fim de gravar os dados elaborados.

PERFIL FUNCIONAL

Firmware MA100xxx

Este firmware foi instalado sobre um hardware dotado de um teclado com 12 teclas, 3 led, um buzzer, 2 relè com um intercambiador, um transceiver tipo RS-485.

Um código alfanumérico estampilhado sobre uma etiqueta ao interno da aparelhagem permite de reconhecer o firmware e o transceiver instalado. Tal código é composto como a seguir:

nnnnntv

onde nnnnn representa o nome, t o transceiver usado e vv a versão. A seguir é ilustrada a tabela relativa aos transceivers utilizados.

RS-485: t = R

E.g.

MA100R10

É a versão 1.0 do firmware para MNA/102LR com transceiver RS-485. O file correspondente XIF tem o nome idêntico aquele presente na etiqueta.

O firmware MA 100xxx implementa 2 objectos e permite de efectuar as funções de controlo acessos quer seja no modo stand-alone quer seja em sistemas actuadores IOD/100LR. O firmware implementa já a conexão com as variáveis de rede do módulo IOD/100LR para uma instalação plug and play.

Descrição dos objectos

Objecto #0: Node Object (Type #0) (fig. 6)

As variáveis nvi00Request e nvo00Status ao momento são administradas pelas funcionalidades mínimas pedidas pelas linhas guia LonMark®.

network input SNVT_obj_request: nvi00Request
network output SNVT_obj_status: nvo00Status

Objecto #1: ACCESS (Type #5) (fig. 7)

O objecto ACCESS efectua as funções de controlo acessos.

network output SNVT_lev_disc: nvo01Service1
Comando dos dispositivos actuado-

res (abertura das portas, luzes, etc.) do serviço 1.
ST_ON = comando activo.
ST_OFF = comando desactivo.

network output SNVT_lev_disc: nvo01Service2

Comando dos dispositivos actuadores (abertura das portas, luzes, etc.) do serviço 2.
ST_ON = comando activo.
ST_OFF = comando desactivo.

network output SNVT_lev_disc: nvo01Service3

Comando dos dispositivos actuadores (abertura das portas, luzes, etc.) do serviço 3.
ST_ON = comando activo.
ST_OFF = comando desactivo.

network output SNVT_str_asc: nvo01Cnfg

Dados de configuração do módulo (a função ainda não está implementada).

network input SNVT_str_asc: nvo01Cnfg

configuração do módulo (a função ainda não está implementada).

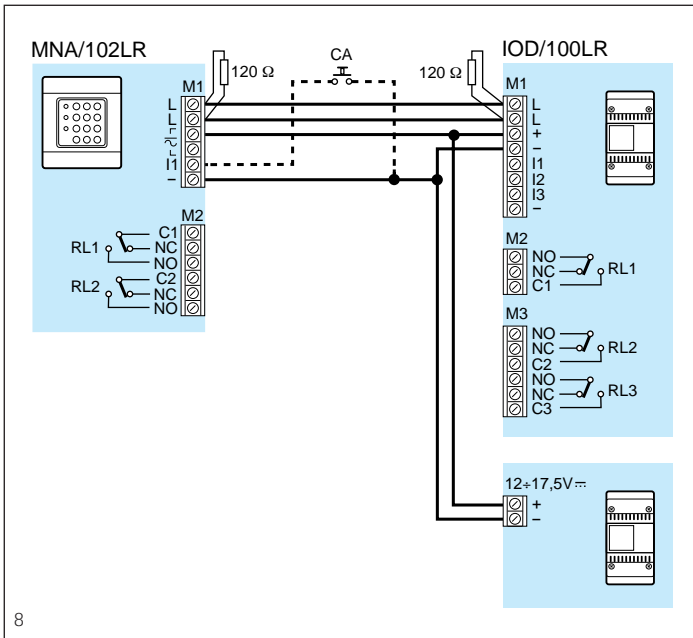
ELIMINAÇÃO

Assegurar-se que o material da embalagem não seja disperso no ambiente, mas eliminado seguindo as normas vigentes no país de utilização do produto.

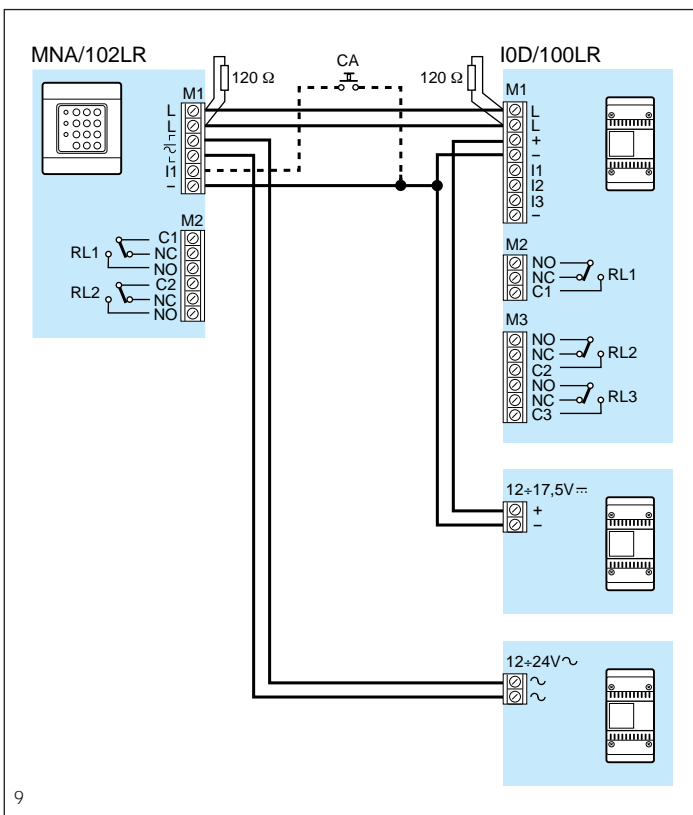
Ao fim do ciclo de vida do aparelho evitar que o mesmo seja disperso no ambiente.

A eliminação da aparelhagem deve ser efectuada respeitando as normas vigentes e privilegiando a reciclagem das suas partes constituintes.

Sobre os componentes, para os quais é previsto o escoamento com reciclagem, estão reproduzidos o símbolo e a sigla do material.



8



9

Fig. 8 - Attuatore MNA/102LR alimentato in corrente continua. (CA: comando ausiliario per relé 1).

Fig. 8 - MNA/102LR actuator direct current supplied. (CA: auxiliary control for relay 1).

Abb.8 - Aktuator MNA/102LR durch Wechselstrom gespeist. (CA: Hilfssteuerung für Relais 1).

Fig. 8 - Actionneur MNA/102LR alimenté en courant continu. (CA: commande auxiliaire pour relais 1).

Fig. 8 - Accionador MNA/102LR alimentado por corriente continua. (CA: mando auxiliar para relé 1).

Fig. 8 - Actuador MNA/102LR alimentado em corrente continua. (CA: comando auxiliar para relé 1).

Fig. 9 - Attuatore MNA/102LR alimentato in corrente alternata. (CA: comando ausiliario per relé 1).

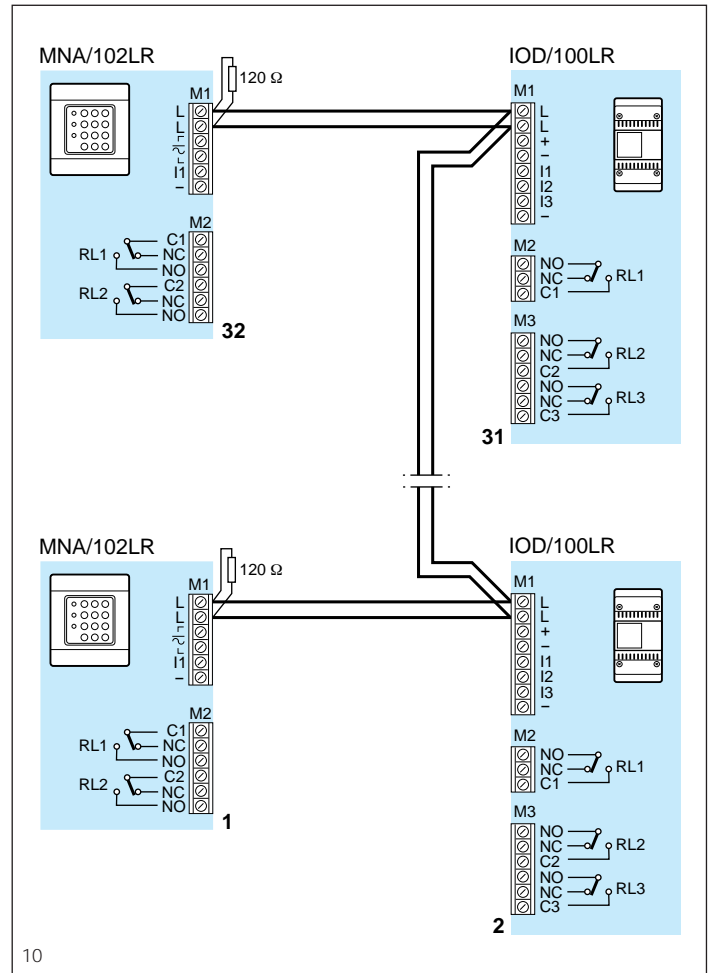
Fig. 9 - MNA/102LR actuator alternating current supplied. (CA: auxiliary control for relay 1).

Abb.9 - Aktuator MNA/102LR durch Gleichstrom gespeist. (CA: Hilfssteuerung für Relais 1).

Fig. 9 - Actionneur MNA/102LR alimenté en courant alternatif. (CA: commande auxiliaire pour relais 1).

Fig. 9 - Accionador MNA/102LR alimentado por corriente alterna. (CA: mando auxiliar para relé 1).

Fig. 9 - Actuador MNA/102LR alimentado em corrente alternada. (CA: comando auxiliar para relé 1).



10

Fig. 10 - Schema di principio del collegamento a BUS con più dispositivi (max. 32).

Fig. 10 - General diagram of the BUS connection with more devices (max. 32).

Abb. 10 - Stromlaufschaltplan der BUS-Verbindung mit mehreren Vorrichtungen (max. 32).

Fig. 10 - Schéma de principe du connexion à BUS avec plusieurs dispositifs (maxi 32).

Fig. 10 - Esquema de principio de la conexión BUS con más dispositivos (máx. 32).

Fig. 10 - Esquema de ligação a BUS com mais dispositivos (máx. 32).

