

I ISTRUZIONI PER L'INSTALLAZIONE

CODIFICATORE/DECODIFICATORE CD/200

L'apparecchio permette di installare i citofoni e i monitor (serie 200 ed EXEDRA 200) in impianti con chiamata codificata sistema 200. In ogni derivato interno deve essere installato un CD/200, anche nel caso di impianti con più derivati attivati dalla stessa chiamata. È possibile collegare, in parallelo al derivato interno, un ripetitore di chiamata RC/200.

Funzione dei morsetti e dei conduttori (fig. 1)

Morsettiera

- 6 +10 ÷ 18 Vcc
- 7 chiamata codificata dal posto esterno
- N2 abilitazione seconda nota di chiamata
- 12 chiamata codificata al centralino di portineria

Conduttori

- 5 massa
- 7A chiamata al derivato
- P chiamata al centralino di portineria

Programmazione

- Alimentare l'apparecchio e togliere il ponticello di programmazione SW (fig. 1).
- Inviare il codice utente tramite il posto esterno a chiamata codificata oppure il centralino di portineria VPD/100-VPDM/100.
- Inserire il ponticello SW.

NOTA. Se la programmazione viene effettuata mediante il centralino di portineria, la conferma dell'avvenuta programmazione viene data dalla comparsa sul display CHIAMATA PORTIERE del codice inviato al derivato interno.

L'apparecchio genera due tipi di nota di chiamata:

- a) nota continua bitonale della durata minima di 1 s;
- b) squilli della durata di 0,6 s ripetuti ogni 2 s, per la durata della chiamata con un minimo di 2 squilli.

L'apparecchio viene fornito programmato con la nota di tipo a per la chiamata dal posto esterno e con la nota di tipo b per la chiamata dal centralino di portineria (per avere la chiamata di tipo b è necessario effettuare il collegamento al morsetto N2).

È possibile invertire il tipo di nota di chiamata inviando all'apparecchio il codice **80160** (codifica a blocchi) oppure **13120** (codifica in modo progressivo).

Per ritornare alle condizioni iniziali, inviare all'apparecchio il codice **80161** (codifica a blocchi) oppure **13121** (codifica in modo progressivo).

La modifica della nota di chiamata deve essere effettuata in modo programmazione (ponticello SW disinserito).

Caratteristiche tecniche

- Alimentazione: 10 ÷ 18 Vcc.
- Corrente assorbita: 1 mA (105 mA durante la chiamata).
- Numero massimo di CD/200 collegabili in un blocco: 200.
- Temperatura di funzionamento: da 0 °C a +35 °C.
- Dimensioni: 52x35x17 mm.

Installazione

Il codificatore/decodificatore va installato nel derivato interno seguendo le indicazioni delle fig. 2÷6.

Per i monitor serie VM/200 da tavolo l'apparecchio va inserito in una scatola incasso.

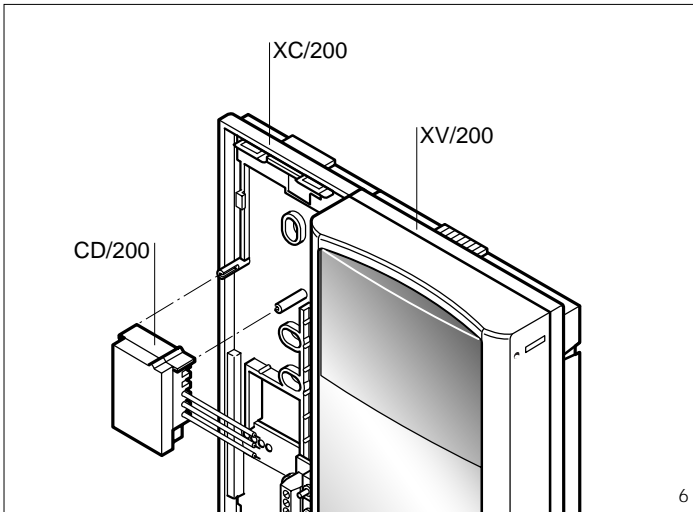
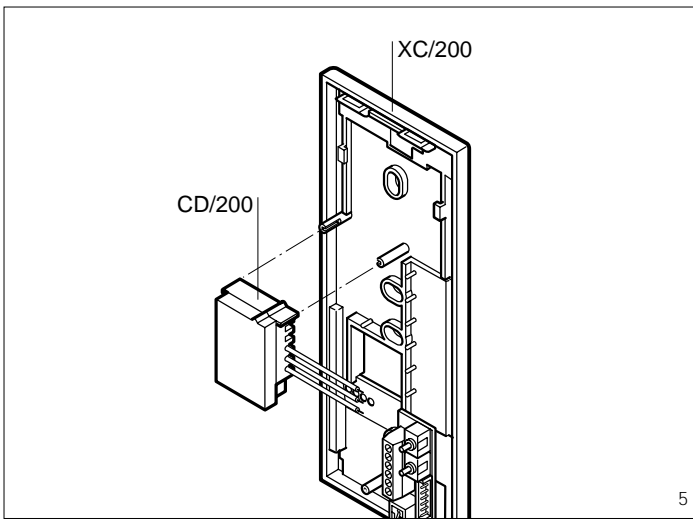
SMALTIMENTO

Assicurarsi che il materiale d'imballaggio non venga disperso nell'ambiente, ma smaltito seguendo le norme vigenti nel paese di utilizzo del prodotto.

Alla fine del ciclo di vita dell'apparecchio evitare che lo stesso venga disperso nell'ambiente.

Lo smaltimento dell'apparecchiatura deve essere effettuato rispettando le norme vigenti e privilegiando il riciclaggio delle sue parti costituenti.

Sui componenti, per cui è previsto lo smaltimento con riciclaggio, sono riportati il simbolo e la sigla del materiale.



GB INSTALLATION INSTRUCTIONS

CODER/DECODER CD/200

The unit enables the handsets and the monitors (200 and EXEDRA 200 series) to be installed in coded call installations system 200. A CD/200 must be installed in each receiver, even in installations where more than one receiver is activated by the same call. An RC/200 call repeater can be connected in parallel to the receiver.

Function of each terminal and wire (fig. 1)

Terminal block

- 6 +10÷18 VDC
- 7 coded call from entry panel
- N2 enabling of second call note
- 12 coded call to porter's switchboard

Wires

- 5 ground
- 7A call to receiver
- P call to porter's switchboard

Programming

- Power up the unit and remove the SW software programming jumper (fig. 1)
- Send the user code via the coded call entry panel or the VPD/100-VPDM/100 porter's switchboard.

- Insert the SW jumper.

NOTE. If the programming is carried out via the porter's switchboard, the acknowledgement of the completed programming is given by the code sent to the receiver appearing on the display PORTER CALL.

The unit generates two types of call note:

- a) continuous bi-tonal note lasting at least 1 s
- b) rings lasting 0.6 s repeated every 2 s, for the duration of the call, with a minimum of 2 rings.

The unit is factory set with the note type a for calls from the entry panel, and with note type b for calls from the porter's switchboard (the connection must be made to terminal N2 before note type b can be obtained). The type of note can be inverted by sending the code 80160 (block code) or 13120 (progressive-mode code) to the unit.

In order to reset the initial conditions, send the code 80161 (block code) or 13121 (progressive-mode code) to the unit.

The modification of the call note must be carried out when in programming mode (with the software jumper SW disconnected).

Technical features

- Supply voltage: 10÷18 VDC
- Current demand: 1 mA (105 mA during the call)

- Maximum number of CD/200 units which can be connected in a block: 200.
- Working temperature range: from 0°C to 35°C.
- Dimensions: 52x35x17 mm.

Installation

The coder/decoder must be installed in the receiver by following the indications given in fig. 2÷6.

For the VM/200 table-top series, the unit is fitted in an embedding box.

DISPOSAL

Do not litter the environment with packing material: make sure it is disposed of according to the regulations in force in the country where the product is used.

When the equipment reaches the end of its life cycle, take measures to ensure it is not discarded in the environment.

The equipment must be disposed of in compliance with the regulations in force, recycling its component parts wherever possible.

Components that qualify as recyclable waste feature the relevant symbol and the material's abbreviation.

oder Pfortnerzentrale VPD/100-VPDM/100 eingeben

- Die Brücke SW einsetzen.

ANMERKUNG. Falls die Programmierung durch die Pfortnerzentrale erfolgt, wird die vorgenommene Programmierung durch das Erscheinen auf dem Display ANRUF PFÖRTNER des Codes, der der Sprechstelle eingegeben wurde, bestätigt.

Das Gerät verfügt über zwei verschiedene Klangrufe:

a) andauernder Zweiklangruf, Minstdauer 1 s;

b) Klingeln (Dauer 0,6 s) jede zwei Sekunden wiederholt - für die Anrufdauer von mindestens zwei Klingeln.

Das Gerät wird mit dem Klangruf a für den Anruf von der Außenstation aus und mit dem Klangruf b für den Anruf von der Pfortnerzentrale aus programmiert geliefert (für den Klangruf b ist der Anschluß an die Klemme N2 erforderlich).

Der Tausch der Klangrufe ist möglich: dem Gerät den Code 80160 (Blockcode) oder 13120 (progressiver Code) eingeben.

Um zum ursprünglichen Zustand zurückzukehren, muß dem Gerät den Code 80161 (Blockcode) oder 13121 (progressiver Code) eingegeben werden.

Die Änderung des Klangrufes muß in der Programmierung vorgenommen werden (ausgeschaltete Brücke SW).

D INSTALLATIONSANLEITUNG

CODIERER/DECODIERER CD/200

Das Gerät ermöglicht die Installation des Sprechstellen und des Monitors (Serie 200 und EXEDRA 200) in Anlagen System 200 mit codiertem Ruf.

In jeder Sprechstelle muß ein CD/200 installiert sein - auch bei Anlagen, bei denen durch einen gleichzeitigen Anruf mehrere Sprechstellen aktiviert sind.

Möglich ist der Anschluß eines Rufwiederholers RC/200 - parallel zu der Sprechstelle.

Funktion der Klemmleisten und Leiter (Abb. 1)

Klemmleiste

- 6 +10÷18 VDC
- 7 Codierter Anruf von der Außenstation
- N2 Aktivierung des zweiten Klangrufes
- 12 Codierter Anruf zur Pfortnerzentrale

Leiter

- 5 Masse
- 7A Anruf zur Sprechstelle
- P Anruf zur Pfortnerzentrale

Programmierung

- Das Gerät mit Stromversorgen und die Programmierbrücke SW (Abb. 1) abnehmen.

- Den Benutzercode mittels der Außenstation mit codierter Anruf

Technische Daten

- Stromversorgung: 10÷18 VDC.
- Stromaufnahme: 1 mA (105 mA während des Anrufes).
- Höchstzahl von anschließbaren CD/200 in einem Block: 200.
- Betriebstemperatur: von 0 °C bis +35 °C.
- Abmessungen: 52x35x17 mm.

Einbauanleitung

Bei der Installation des Codierers/Decodierers in die Sprechstelle die Angaben der Abb. 2÷6 beachten.

Für Monitore der Serie VM/200 für Tischmontage ist das Gerät in einem UP-Kasten einzubauen.

ENTSORGUNG

Vergewissern Sie sich, dass das Verpackungsmaterial gemäß den Vorschriften des Bestimmungslandes ordnungsgemäß und umweltgerecht entsorgt wird.

Das nicht mehr benutzbare Gerät ist umweltgerecht zu entsorgen. Die Entsorgung hat den geltenden Vorschriften zu entsprechen und vorzugsweise das Recycling der Geräteteile vorzusehen.

Die wiederverwertbaren Geräteteile sind mit einem Materialsymbol und -zeichen versehen.

F INSTRUCTIONS POUR L'INSTALLATION

CODEUR/DECODEUR CD/200

Cet appareil permet d'installer les combinés et les moniteurs (série 200 et EXEDRA 200) dans des installations avec appel codé système 200.

Il faut incorporer un CD/200 sur chaque poste intérieur, même en cas d'installations avec plusieurs postes qui sont activés par le même appel.

Il est possible de raccorder, en parallèle au poste intérieur, un répétiteur d'appel RC/200.

Fonctions des bornes et des conducteurs (fig.1)

Bornier

6 +10÷18 Vcc

7 appel codé depuis le poste extérieur

N2 mise en service deuxième note d'appel

12 appel codé à la centrale de conciergerie

Conducteurs

5 masse

7A appel au poste intérieur

P appel à la centrale de conciergerie

Programmation

- Alimenter l'appareil et enlever le cavalier de programmation SW (fig.1)

- Envoyer le code usager moyennant le poste extérieur à appel codé ou bien la centrale de conciergerie VPD/100-VPDM/100.

- Insérer le cavalier SW.

NOTA. Si la programmation est effectuée à l'aide de la centrale de conciergerie, l'inscription sur l'afficheur APPEL CONCIERGE du code envoyé au poste intérieur confirmera que la programmation a été réalisée.

L'appareil produit deux types de notes d'appel:

a) note continue bitonale qui a une durée minimum d'une seconde;

b) sonnerie de 0,6 s qui se répète toutes les 2 s pendant toute la durée de l'appel avec un minimum de 2 sonneries.

L'appareil est fourni déjà programmé avec la note a pour l'appel provenant du poste extérieur ou bien avec la note b pour l'appel provenant de la centrale de conciergerie (pour avoir l'appel b, il est nécessaire d'effectuer la connexion à la borne N2).

Il est possible d'inverser le type de note d'appel en envoyant à l'appareil le code 80160 (codage à blocs) ou bien 13120 (codage progressif).

Pour revenir aux conditions initiales, envoyer à l'appareil le code 80161 (codage à blocs) ou bien 13121 (codage progressif).

La modification de la note d'appel doit être effectuée en mode programmation (cavalier SW enlevé).

Caractéristiques techniques

- Alimentation: 10÷18 Vcc
- Courant absorbé: 1 mA (105 mA pendant l'appel)
- Nombre maximum de CD/200 pouvant être raccordés dans un bloc: 200
- Température de fonctionnement: de 0°C à +35°C
- Dimensions: 52x35x17 mm

Installation

Le codeur/décodeur doit être installé sur le poste intérieur en suivant les indications des fig. 2÷6. Pour les moniteurs série VM/200 de table, l'appareil doit être installé dans un boîtier d'encastrement.

ELIMINATION

S'assurer que le matériel d'emballage n'est pas abandonné dans la nature et qu'il est éliminé conformément aux normes en vigueur dans le pays d'utilisation du produit.

À la fin du cycle de vie de l'appareil, faire en sorte qu'il ne soit pas abandonné dans la nature.

L'appareil doit être éliminé conformément aux normes en vigueur et en privilégiant le recyclage de ses pièces.

Le symbole et le sigle du matériau sont indiqués sur les pièces pour lesquelles le recyclage est prévu.

E INSTRUCCIONES PARA LA INSTALACION

CODIFICADOR/DECODIFICADOR CD/200

El aparato permite instalar los teléfonos y los monitores (serie 200 y EXEDRA 200) en instalaciones con llamada codificada sistema 200.

En cada derivado interno se debe instalar un CD/200, aun en caso de instalaciones con más derivados activadas por la misma llamada.

Es posible conectar, en paralelo al derivado interno, un repetidor de llamada RC/200.

Funciones de los bornes y de los conductores (fig. 1)

Bornera

6 +10 ÷ 18 Vcc

7 llamada por código desde la placa exterior

N2 habilitación segundo toque de llamada

12 llamada por código para la centralita de conserjería

Conductores

5 masa

7A llamada para el derivado

P llamada para la centralita de conserjería

Programación

- Alimenter el aparato y quitar el puente de programación SW (fig. 1).

- Enviar el código del usuario

mediante la placa exterior con llamada codificada o bien la centralita de conserjería VPD/100-VPDM/100.

- Habilitar el puente SW.

NOTA. Si la programación se realiza mediante la centralita de conserjería, la confirmación de que se ha efectuado la programación viene dada por la aparición en el display LLAMADA PORTERO del código enviado a el derivado interno.

El aparato engendra dos clases de toques de llamada:

a) continuo de doble tono cuya duración mínima es de 1 s;

b) toques de 0,6 s de duración, repetidos cada 2 s, por la duración de la llamada con un mínimo de 2 toques.

El aparato se suministra programado con el toque de tipo a para la llamada desde la placa exterior y con el toque de tipo b para la llamada desde la centralita de conserjería (para tener la llamada de tipo b es necesario efectuar la conexión en el borne N2).

Es posible invertir el tipo de toque de llamada enviando al aparato el código 80160 (codificación por bloques) o el 13120 (codificación de modo progresivo).

Para restablecer las condiciones iniciales, enviar al aparato el código 80181 (codificación por bloques) o el 13121 (codificación de modo progresivo).

La modificación del toque de llamada se debe efectuar en la modalidad programación (puente SW deshabilitado).

Características técnicas

- Alimentación: 10 ÷ 18 Vcc.
- Consumo: 1 mA (105 mA durante la llamada).
- Número máximo de CD/200 conectables en un bloque: 200.
- Temperatura de funcionamiento: de 0 °C a +35 °C.
- Dimensiones: 52x35x17 mm.

Instalación

El codificador/descodificador se debe instalar en el derivado interno cumpliendo las instrucciones de las fig. 2÷6.

Para los monitores de la serie VM/200 de sobremesa, es menester introducir el aparato en una caja empotrable.

ELIMINACION

Comprobar que no se tire al medioambiente el material de embalaje, sino que sea eliminado conforme a las normas vigentes en el país donde se utilice el producto. Al final del ciclo de vida del aparato evítase que éste sea tirado al medioambiente.

La eliminación del aparato debe efectuarse conforme a las normas vigentes y privilegiando el reciclaje de sus partes componentes.

En los componentes, para los cuales está prevista la eliminación con reciclaje, se indican el símbolo y la sigla del material.

P INSTRUÇÕES PARA A INSTALAÇÃO

CODIFICADOR/DESCODIFICADOR CD/200

O aparelho permite instalar os telefones de porta e os monitores (série 200 e EXEDRA 200) em instalações com chamada codificada sistema 200.

Em cada posto interno deve ser instalado um CD/200, mesmo no caso de instalações com mais derivados activados pela mesma chamada.

É possível ligar, em paralelo ao posto interno, um repetidor de chamada RC/200.

Função dos terminais e dos condutores (fig. 1)

Terminais

6 + 10 ÷ 18 Vcc

7 chamada codificada da botoneira

N2 habilitação da segunda nota de chamada

12 chamada codificada à central de portaria

Condutores

5 massa

7A chamada ao posto interno

P chamada à central de portaria

Programação

- Alimentar o aparelho e extrair a ponte de programação SW (fig. 1).

- Enviar o código utente através da botoneira com chamada codificada ou então à central de portaria VPD/100-VPDM/100.

- Inserir a ponte SW.

NOTA. Se a programação é efectuada através da central de portaria, a confirmação de que se verificou tal programação obtém-se pelo aparecimento no display CHAMADA PORTEIRO do código enviado ao posto interno.

O aparelho gera dois tipos de nota de chamada:

a) nota contínua bitonal com o tempo mínimo de 1 s;

b) toques de 0,6 s repetidos cada 2 s, pela duração da chamada com um mínimo de 2 toques.

O aparelho é fornecido programado com a nota de tipo a para a chamada da botoneira e com a nota de tipo b para a chamada da central de portaria (para ter a chamada de tipo b é necessário efectuar a ligação ao borne N2).

É possível inverter o tipo de nota de chamada enviando o código 80160 ao aparelho (codifica a blocos) ou então 13120 (codifica em modo progressivo).

Para tornar novamente às condições iniciais, enviar ao aparelho o código 80161 (codifica a blocos) ou então 13121 (codifica em modo progressivo).

A modificação da nota de chamada deve ser efectuada no modo programação (a ponte SW desinserida).

Características técnicas

- Alimentação: 10÷18 Vcc,
- Consumo: 1 mA (105 mA durante a chamada).
- Número máximo de CD/200 que se podem ligar num bloco: 200.
- Temperatura de funcionamento desde 0°C até + 35°C.
- Dimensões: 52x35x17 mm.

Instalação

O codificador/descodificador instala-se no posto interno seguindo as indicações das fig. 2÷6.

Para os monitores série VM/200 de mesa, o aparelho ser instalado numa caixa de empotrar.

ELIMINAÇÃO

Assegurar-se que o material da embalagem não seja disperso no ambiente, mas eliminado seguindo as normas vigentes no país de utilização do produto.

Ao fim do ciclo de vida do aparelho evitar que o mesmo seja disperso no ambiente.

A eliminação da aparelhagem deve ser efectuada respeitando as normas vigentes e privilegiando a reciclagem das suas partes constituintes.

Sobre os componentes, para os quais é previsto o escoamento com reciclagem, estão reproduzidos o símbolo e a sigla do material.

