

QUESTE ISTRUZIONI DEVONO ESSERE ALLEGATE ALL'APPARECCHIO

THESE INSTRUCTIONS SHOULD BE ATTACHED TO THE APPARATUS

DIESE ANLEITUNGEN MÜßEN JEDE GERÄT BEGLEITEN

CETTES INSTRUCTIONS DOIVENT ACCOMPAGNER L'APPAREIL

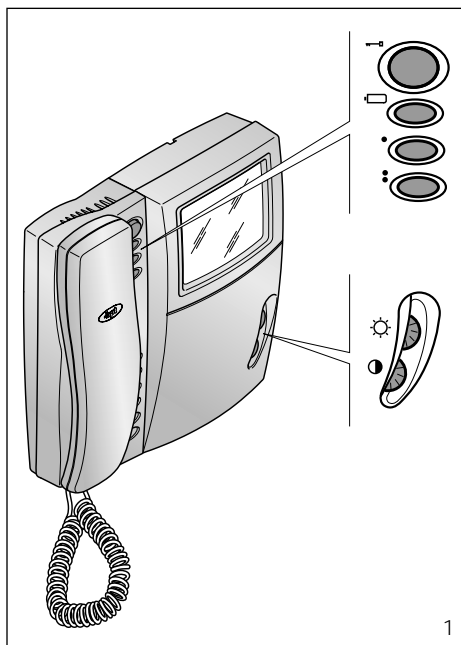
ESTAS INSTRUCCIONES SE DEBEN ANEXAR AL APARATO

ESTAS INSTRUÇÕES DEVEM ACOMPANHAR O APARELHO

YKP/300+YV(YVC)

bpt

BPT SpA
30020 Cinto Caomaggiore
Venezia - Italy



I ISTRUZIONI PER L'USO E INSTALLAZIONE

SUPPORTO DA PARETE YKP/300 CON CORNETTA

Questo supporto è predisposto per l'inserimento del modulo monitor YV o YVC e delle unità YP3 e YPL negli impianti sistema 300.

È possibile anche inserire l'altoparlante YAL, qualora fosse necessario potenziare la nota di chiamata.

VIDEOCITOFONO CON CORNETTA YKP/300+YV

Derivato interno intercomunicante compatibile con il sistema X2 TECHNOLOGY e sistema 300.

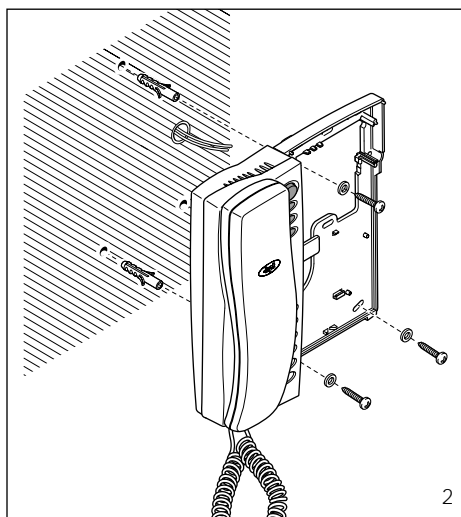
È munito dei seguenti comandi (fig. 1):

- Apriporta (*)
- Attivazione e selezione posto esterno (†)
- Ausiliario 1(*)
- Ausiliario 2/Chiamata al portiere
- ☀ Luminosità
- Contrasto

(*) Questi comandi sono utilizzabili solo se l'apparecchio è attivo.

Prévio utilizzo di attuatori VLS/300 o personalizzazione dell'alimentatore XA/300LR tramite programmatore MPP/300LR o PCS/300, il comando è sempre disponibile.

(†) L'accensione dell'apparecchio, ed il conseguente collegamento con il posto esterno, saranno possibili solamente se l'impianto non è occupato da altre comunicazioni.



AVVERTENZE PER L'UTENTE

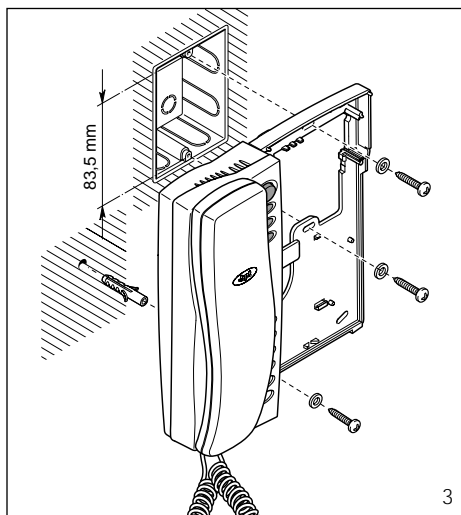
- Non aprire o manomettere l'apparecchio; all'interno è presente alta tensione.
- Evitare urti o colpi all'apparecchio che potrebbero provocare la rottura del cinescopio con conseguente proiezione di frammenti di vetro.
- In caso di guasto, modifica o intervento sugli apparecchi dell'impianto (alimentatore, ecc.) avvalersi di personale specializzato.

VIDEOCITOFONO A COLORI CON CORNETTA YKP/300+YVC

Di caratteristiche simili al YKP/300+YV, è munito del comando saturazione colore (●) al posto del contrasto (fig. 1).

Funzioni base

- Ingresso per chiamata dal pianerottolo.
 - Memorizzazione fino a 3 pulsanti di chiamata dal posto esterno.
 - Chiamate differenziate a seconda della provenienza (posto esterno, pianerottolo, centralino di portineria, intercomunicante).
 - Programmazione del tipo di nota di chiamata dal posto esterno (4 melodie) e dal pianerottolo (4 melodie).
 - Programmazione del numero di squilli di chiamata (la chiamata dal pianerottolo è segnalata da uno squillo non programmabile).
 - Deviazione di chiamata ad altro derivato interno.
- In mancanza di risposta da parte dell'utente chiamato, tramite programmazione con MPP/300LR o



PCS/300, è possibile deviare la chiamata ad un altro derivato interno.

- Segnalazione acustica di impianto occupato.

Funzioni opzionali

Le unità YP3 e YPL e l'altoparlante YAL implementano le funzioni base del derivato interno.

• Con modulo YPL:

- esclusione della chiamata (Privacy) con segnalazione luminosa;
- attenuazione della chiamata;
- segnalazione luminosa dello stato di porta aperta;
- segnalazione di richiesta di comunicazione da parte del centralino di portineria.

• Con modulo YP3:

- chiamate intercomunicanti (max. 6) con il selettore VSE/300 o per attivazione di servizi ausiliari tramite attuatori.
- trasferimento di chiamata in funzionamento intercomunicante.

Durante una conversazione interna una eventuale chiamata dal posto esterno viene segnalata al derivato interno da un segnale acustico breve ripetuto ogni 5 s.

Premendo uno dei pulsanti di chiamata e riponendo la cornetta è possibile trasferire la conversazione ad un altro derivato interno.

Il derivato che ha ricevuto la chiamata trasferita può a sua volta ritrasferire la chiamata.

• Con altoparlante YAL:

- potenziamento della nota di chiamata.

Funzione del ponticello SW1 (Attenuazione della chiamata)

Normalmente viene fornito inserito. Togliere il ponticello SW1 (fig. 10) qualora si voglia attenuare il volume della nota di chiamata, oppure nel caso di più derivati attivati dalla stessa chiamata.

NOTA. Qualora il ponticello SW1 venga disinsertito l'eventuale accessorio YPL potrà solo escludere la nota di chiamata.

Numero massimo di derivati attivati dalla stessa chiamata:

- 3 con chiamata normale (ponticello SW1 inserito);
- 2 con chiamata normale e 6 con chiamata attenuata (ponticello SW1 non inserito).

ATTENZIONE. L'altoparlante YAL è da considerare come un derivato interno.

Selezione del posto esterno in impianti con più ingressi

Per ottenere questo tipo di funzionamento premere il pulsante attivazione posto esterno per l'accensione del monitor e quindi ripremere lo stesso per la selezione dei posti esterni.

Resistenza di chiusura

L'apparecchio dispone di un ponticello SW3 (fig. 6), per l'impedenza di chiusura di fine linea.

Togliere il ponticello se la linea prosegue verso altri derivati interni.

PROGRAMMAZIONE BASE

(senza l'utilizzo di programmatori dedicati)

Per la programmazione della chiamata, negli impianti sistema 300 o X2 TECHNOLOGY vedere la documentazione allegata all'alimentatore XA/300LR e posto esterno X2.

Per la programmazione degli eventuali pulsanti di chiamata 2 e 3 è sufficiente premere i tasti corrispondenti successivamente al primo pulsante di chiamata.

NOTA. Non uscire dalla programmazione del derivato interno prima di aver associato tutte le chiamate desiderate.

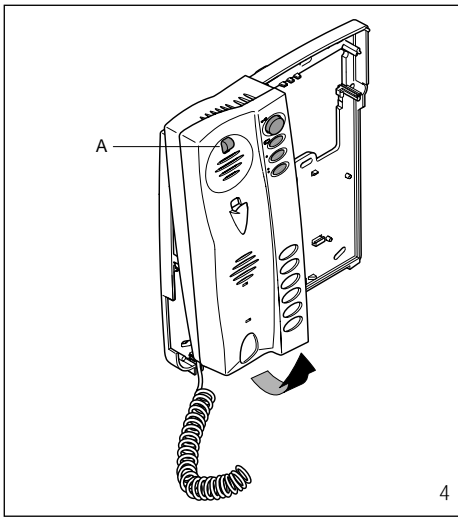
Per la programmazione delle chiamate intercomunicanti vedere le istruzioni allegate al selettore VSE/300.

PROGRAMMAZIONE CON MPP/300LR O PCS/300

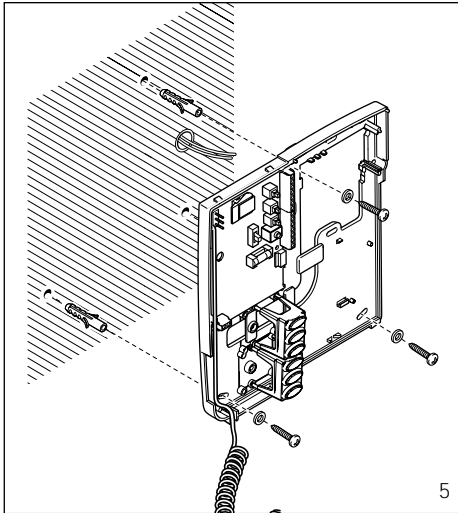
È possibile programmare l'apparecchio tramite MPP/300LR utilizzando il profilo dedicato per il derivato interno XC/310 o mediante PCS/300 selezionando il derivato YC/300A, YKP/300.

Programmazione delle melodie e del numero di squilli

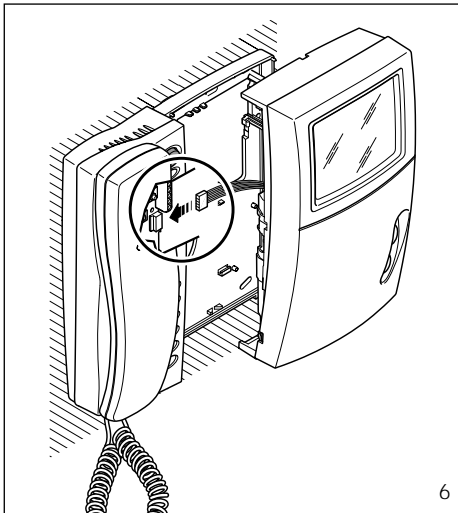
Per entrare in programmazione sollevare la cornet-



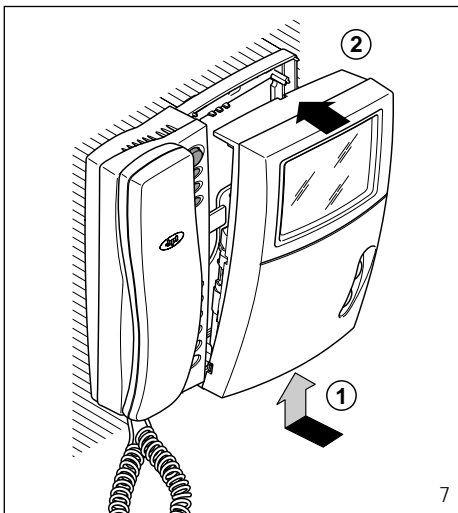
4



5



6



7

ta e premere per 5 volte il pulsante sottostante A entro 5 s (fig. 4).

Un segnale acustico breve conferma l'ingresso in programmazione (si è automaticamente in programmazione della melodia di chiamata dal posto esterno).

Per ripetere la procedura d'ingresso alla programmazione riporre la cornetta ed attendere almeno 5 s. Per scandire in sequenza il tipo di funzione premere il pulsante apriporta.

L'accesso a ciascuna funzione è identificata da un corrispondente numero di segnali acustici brevi:

n. 1 segnale acustico: programmazione della melodia associata alla chiamata dal posto esterno.

n. 2 segnali acustici: programmazione della melodia associata alla chiamata dal pianerottolo.

n. 3 segnali acustici: programmazione del numero di squilli di chiamata.

1 - Programmazione della melodia associata alla chiamata dal posto esterno

Si sente ripetutamente la melodia n. 1 della chiamata dal posto esterno alternata ad un segnale acustico breve.

Per ascoltare la melodia successiva premere il pulsante ausiliario 2 (●) durante la pausa fra il segnale acustico e la melodia.

Ripetere l'operazione fino a che si sente la melodia desiderata.

Per salvare la nuova impostazione senza effettuare altre programmazioni riporre la cornetta, altrimenti premere il pulsante apriporta per accedere alla programmazione successiva.

2 - Programmazione della melodia associata alla chiamata dal pianerottolo

Si sente ripetutamente la melodia n. 1 della chiamata dal pianerottolo alternata a due segnali acustici brevi.

Per ascoltare la melodia successiva premere il pulsante ausiliario 2 (●) durante la pausa fra i segnali acustici e la melodia.

Ripetere l'operazione fino a che si sente la melodia desiderata.

Per salvare le impostazioni senza effettuare altre programmazioni riporre la cornetta, altrimenti premere il pulsante apriporta per accedere alla programmazione successiva.

3 - Programmazione del numero di squilli di chiamata

Si sentono tre segnali acustici brevi.

Premere il pulsante ausiliario 2 (●) tante volte quanti sono gli squilli desiderati (da 1 a 6).

In impianti sistema 300, previa personalizzazione dell'alimentatore XA/300LR, è possibile aumentare il numero di squilli fino a 51.

Dopo 3 s dall'ultima pressione del tasto si sente la chiamata selezionata per il numero di squilli prescelto.

Se si desidera salvare le impostazioni senza effettuare ulteriori programmazioni riporre la cornetta, altrimenti premere il pulsante apriporta per accedere nuovamente alla programmazione della melodia di chiamata dal posto esterno.

NOTA. All'uscita dalla programmazione sono memorizzate le ultime impostazioni selezionate per ciascun tipo di programmazione.

Un'impostazione si ritiene selezionata solo se è stata ascoltata almeno una volta.

Funzione dei morsetti (fig. 10)

Morsettiera M1

alimentazione da 12÷16 Vca o 14÷18 Vcc

B linea X2

ingresso chiamata dal pianerottolo

Morsettiera M2

collegamento per l'altoparlante YAL

Funzione dei connettori

CN1 (posizione A) per accessorio YP3: i pulsanti hanno funzione di chiamata intercomunicante da 1 a 3 (oppure ausiliari da 3 a 5).

CN2 (posizione B) per accessorio YP3: i pulsanti hanno funzione di chiamata intercomunicante da 4 a 6 (oppure ausiliari da 6 a 8).

CN3 per accessorio YPL.

CN4 per monitor YV o YVC.

Caratteristiche tecniche

- Alimentazione locale: 12÷16 Vca o 14÷18 V cc, centralizzata 14÷18 V cc.
- Assorbimento senza modulo monitor: 100 mA max (< 0,1 mA a riposo).
- Numero massimo di derivati che si possono collegare all'alimentatore XA/300LR: 100 senza YPL.
- Numero massimo di derivati che si possono collegare a un posto esterno X2: 64 senza YPL.
- Linea di collegamento X2: doppino non polarizzato Z = 100 Ω.
- Temperatura di funzionamento: da 0 °C a +35 °C.

INSTALLAZIONE

ATTENZIONE. Si raccomanda di installare il monitor in ambiente asciutto.

Il supporto da parete può essere installato seguendo le indicazioni delle fig. 2÷5.

Montare il modulo monitor sul supporto da parete come indicato nelle fig. 6÷8.

Per togliere il modulo monitor agire con cacciavite attraverso la feritoia sul mobile (fig. 9).

ATTENZIONE. Negli impianti con XA/300LR si raccomanda di raccogliere i codici identificativi ID (SN) dei derivati interni, applicati all'esterno del mobile, e riportarli nelle tabelle allegate alle apparecchiature XA/300LR, MPP/300LR e IPC/300LR.

SMALTIMENTO

Assicurarsi che il materiale d'imballaggio non venga disperso nell'ambiente, ma smaltito seguendo le norme vigenti nel paese di utilizzo del prodotto.

Alla fine del ciclo di vita dell'apparecchio evitare che lo stesso venga disperso nell'ambiente.

Lo smaltimento dell'apparecchiatura deve essere effettuato rispettando le norme vigenti e privilegiando il riciclaggio delle sue parti costituenti.

Sui componenti, per cui è previsto lo smaltimento con riciclaggio, sono riportati il simbolo e la sigla del materiale.

GB INSTRUCTIONS FOR USE AND INSTALLATION

YKP/300 WALL MOUNTING WITH HANDSET

This mounting is designed to accommodate monitor module YV or YVC and units YP3 and YPL in system 300 installations.

Loudspeaker YAL can also be inserted if the call note needs to be more powerful.

YKP/300+YV MONITOR WITH HANDSET

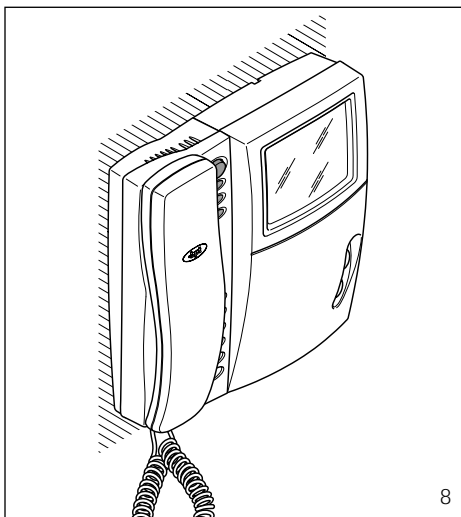
Intercom receiver compatible with the X2 TECHNOLOGICAL system and system 300.

It features the following controls (fig. 1):

- Door lock release (1)
- Entry panel activation/selection (2)
- Auxiliary 1 (1)
- Auxiliary 2/Porter call
- ☀ Brightness
- Contrast

(1) This control can only be used if the unit is on. By using actuators VLS/300 or customizing control unit XA/300LR by means of programmer MPP/300LR or PCS/300, you can have the control enabled at all times.

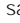
(2) The unit can only be switched on and consequently connected to the entry panel if the system is not engaged with other calls.



WARNINGS FOR THE USER

- Please do not open or tamper the device (high voltage!).
- Please avoid knocking or bumping the apparatus as it could result in the breakage of the picture tube and the consequent projection of glass fragments.
- In the case of breakdown or modification of the apparatus of the system (such as power supplier...) please contact a specialized maintenance service.

YKP/300+YVC COLOR MONITOR WITH HANDSET

Features similar to YKP/300+YV, it has a colour saturation control  instead of the contrast control (fig. 1).

Standard functions

- Doorbell input.
 - Stores up to 3 entry panel call buttons.
 - Distinctive ringing depending on where the call is made from (entry panel, doorbell, porter switchboard, intercom unit).
 - Call note type can be programmed to distinguish between a call made from the entry panel (4 melodies) and the doorbell (4 melodies).
 - Number of rings announcing the call can be programmed (one non-programmable ring announces a call with the doorbell).
 - Call can be rerouted to another receiver.
- If the user called does not answer, the call can be rerouted to another receiver by programming with MPP/300LR or PCS/300.*
- Audible signal to indicate system busy.

Optional functions

The receiver can accommodate the modules YPL and YP3 and loudspeaker YAL to implement its standard functions.

- With YPL module:
 - call disabling (Privacy) with warning light;
 - call attenuation;
 - door open warning light;
 - warning that porter switchboard is trying to get in touch.
- With YP3 module:
 - intercom calls (max. 6) with VSE/300 selector or for activating auxiliary services with actuators.
 - call transfer in intercom mode.

If there is a call from the entry panel during a conversation between intercom sets, a short audible signal repeated every 5 s advises the receiver's user of the call.

By pressing one of the call buttons and hanging up, the conversation can be transferred to another receiver.

The receiver receiving the transferred call can, in turn, transfer the call.
- With YAL loudspeaker:
 - call note made more powerful.

Function of jumper SW1 (Call attenuated)

Normally supplied ready inserted. Remove the jumper SW1 (fig. 10) in the event the volume of the call note is to be attenuated, or if you have a number of receivers activated by the same call.

NOTE. *If jumper SW1 is turned off, all the YPL accessory, where installed, can do is disable the call note.* Maximum number of receivers activated by same call:

- 3 with normal call (jumper SW1 inserted);
- 2 with normal call and 6 with attenuated call (jumper SW1 not inserted).

WARNING. *Loudspeaker YAL should be considered as a receiver.*

Entry panel selection in installations with a number of entry panels

To use this function, turn on the monitor by pressing the button entry panel activation. Next, press the same button again to select the entry panels.

Resistive load termination

The unit features a jumper SW3 (fig. 6) for the impedance terminating the signal line.

Remove the jumper if the line continues towards other receivers.

STANDARD PROGRAMMING

(without using relevant programmers)

To programme the call in system 300 or X2 TECHNOLOGY installations, see the literature enclosed with the XA/300LR control unit and X2 entry panel. To programme calls 2 and 3, where necessary, simply press the corresponding keys following the first call button.

NOTE. *Do not exit receiver programming mode until you have associated all the desired calls.*

To programme intercom calls, see the instructions provided with the VSE/300 selector.

PROGRAMMING WITH MPP/300LR OR PCS/300

The unit can be programmed through the MPP/300LR unit using the dedicated profile for the XC/310 receiver, or by means of PCS/300 by selecting receiver YC/300A, YKP/300.

Programming melodies and number of rings

To enter programming mode, lift the receiver and press the button underneath A (fig. 4) 5 times, within 5 s.

A short audible signal sounds to confirm you have entered programming mode (you automatically enter the entry panel call melody programming procedure).

To repeat the procedure to enter programming mode, hang up and wait at least 5 s.

Press the door lock release button to run through the different modes in sequence.

A number of short audible signals sound to indicate that you have entered the corresponding mode:

no. 1 audible signal: programming of melody associated with the call from the entry panel.

no. 2 audible signals: programming of melody associated with doorbell.

no. 3 audible signals: programming of number of rings announcing a call.

1 - Programming of melody associated with the call from the entry panel

The first entry panel call melody is played repeatedly, alternated with a short audible signal.

To listen to the next melody, press the auxiliary button 2 (•) during the pause between the audible signal and melody.

Repeat the operation until you hear the melody you want.

To save the new setting without programming anything else, hang up; otherwise, press the door lock release button to call up the next programming procedure.

2 - Programming of melody associated with doorbell

The first doorbell melody is played repeatedly, alternated with two short audible signals.

To listen to the next melody, press the auxiliary button 2 (•) during the pause between the audible signal and melody.

Repeat the operation until you hear the melody you want.

To save the new setting without programming anything else, hang up; otherwise, press the door lock release button to call up the next programming procedure.

3 - Programming of number of rings announcing a call

Three short audible signals sound.

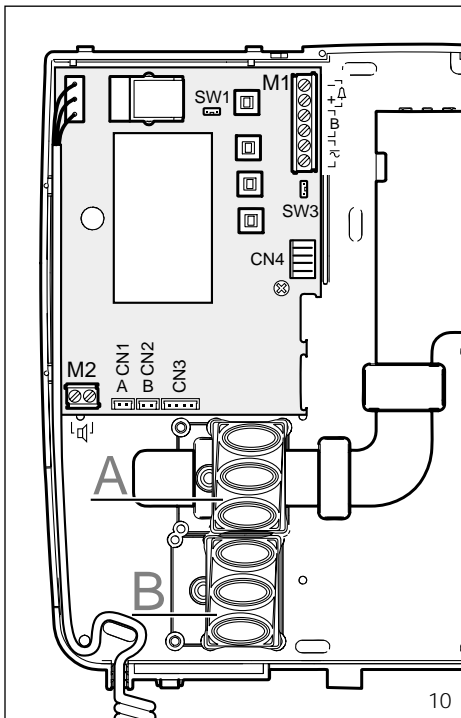
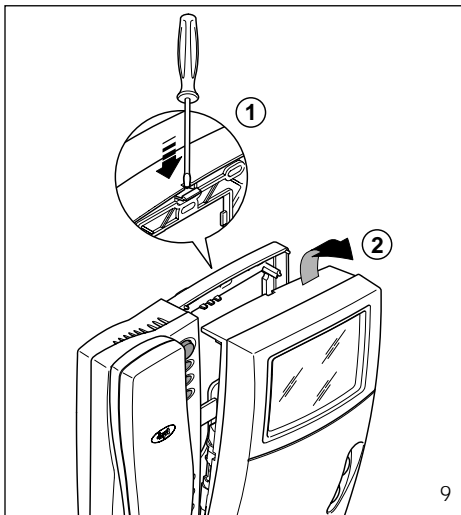
Decide how many rings you want and press the auxiliary button 2 (•) the corresponding number of times (in the range 1 to 6).

In system 300 installations, you can increase the number of rings to a maximum of 51 by customizing control unit XA/300LR.

3 s after the button was last pressed, you will hear the call selected for the chosen number of rings.

If you want to save settings without programming anything else, hang up; otherwise, press the door lock release button to enter the entry panel call melody programming procedure again.

NOTE. *When you exit programming mode, the last*



settings selected for each programming procedure are saved.

For a setting to be taken as selected, you must have heard it at least once.

Function of each terminal (fig. 10)

Terminal block M1

power supply
from 12 to 16V AC or 14 to 18V DC

B X2 line

doorbell input

Terminal block M2

connection for
YAL loudspeake

Function of connectors

CN1 (position A) for YP3 accessory: pushbuttons are used to make intercom calls from 1 to 3 (or for auxiliary functions from 3 to 5).

CN2 (position B) for YP3 accessory: pushbuttons are used to make intercom calls from 4 to 6 (or for auxiliary functions from 6 to 8).

CN3 for YPL accessory.

CN4 for YV or YVC monitor.

Technical features

- Supply voltage: local 12 to 16 V AC or 14 to 18 V DC, centralized 14 to 18 V DC.
- Current demand without monitor module: 100 mA max. (<0,1 mA quiescent).
- Maximum number of receivers that can be connected to control unit XA/300LR: 100 without YPL.
- Maximum number of receivers that can be connected to an X2 entry panel: 64 without YPL.
- X2 connection line: non polarized twisted pair Z=100 Ω.
- Working temperature range: 0 °C to +35 °C.

INSTALLATION

WARNING. It is recommended to install the monitor in a dry place.

The wall mounting can be installed following the instructions in figures 2-5.

Fit the monitor module on the wall mounting as illustrated in figures 6-8.

To remove the monitor module, prise it off by inserting a screwdriver in the slot in the housing (fig. 9).

WARNING. In installations with XA/300LR we recommend you gather up the receiver's ID (SN) codes, applied on the outside of the housing, and enter them in the tables that come with the XA/300LR, MPP/300LR and IPC/300LR.

DISPOSAL

Do not litter the environment with packing material: make sure it is disposed of according to the regulations in force in the country where the product is used.

When the equipment reaches the end of its life cycle, take measures to ensure it is not discarded in the environment.

The equipment must be disposed of in compliance with the regulations in force, recycling its component parts wherever possible.

Components that qualify as recyclable waste feature the relevant symbol and the material's abbreviation.

D BEDIENUNGS- UND INSTALLATIONSANLEITUNG

WANDHALTERUNG YKP/300 MIT HÖRER

Dieser Halter ist für den Einsatz des Monitormoduls YV oder YVC und der Einheiten YP3 und YPL in Anlagen des Systems 300 voreingestellt.

Falls eine Verstärkung des Ruftons erforderlich sein sollte, ist auch der Einsatz des Lautsprechers YAL möglich.

VIDEOSPRECHGARNITUR MIT HÖRER YKP/300+YV

Ein System mit dem System X2 TECHNOLOGY und dem System 300 kompatible Intercom-Innensprechstelle. Mit folgenden Schaltelementen (Abb. 1):

- Türöffner (!)
- Einschaltung und Auswahl der Außenstation (?)
- Zusatz 1(!)
- Zusatz 2/Pförtnerruf
- Helligkeit
- Kontrast

(!) Diese Steuerfunktion ist nur bei eingeschaltetem Gerät verwendbar. Die Steuerfunktion ist bei einer Verwendung der Stellantriebe VLS/300 oder einer kundenspezifischen Gestaltung des Netzgeräts XA/300LR über das Programmiergerät MPP/300LR oder PCS/300 stets vorhanden.

(?) Die Einschaltung des Geräts und der anschließende Anschluss an die Außenstation sind nur möglich, wenn die Anlage nicht durch andere Verbindungen besetzt ist.

HINWEISE FÜR DEN NUTZER

- Bitte Gerät nicht öffnen oder aufbrechen (hohe Spannung!).
- Zur Vermeidung eines Bildröhrenbruchs, Stöße und Schläge unterlassen.
- Bei Störungen, Änderungen oder Reparaturen an den Geräten (Netzgerät, usw.) nur an Spezialisten wenden.

FARBVIDEOSPRECHGARNITUR MIT HÖRER YKP/300+YVC

Dem Modell YKP/300+YV ähnlich; anstelle der Kontrasteinstellung mit Farbsättigungsregelung ausgestattet (Abb. 1).

Basisfunktionen

- Eingang für Ruf vom Treppenhaus.
- Speicherung von bis zu 3 Ruftasten von der Außenstation.
- Ruftonunterscheidung (Außenstation, Treppenhaus, Pförtnerzentrale, Intercom-Anruf).
- Programmierung des Ruftons von der Außenstation (4 Melodien) und vom Treppenhaus (4 Melodien).
- Programmierung der Klingelanzahl des Anrufs (der Anruf vom Treppenhaus weist ein nicht programmierbares Klingelzeichen auf).
- Rufumleitung auf eine andere Innensprechstelle. Bei einer unerfolgten Entgegennahme des Anrufs kann der Anruf über die Programmierung mit MPP/300LR oder PCS/300 auf eine andere Innensprechstelle umgeleitet werden.
- Tonsignal für Anlage besetzt.

Optionsfunktionen

Die Innensprechstelle ist zur Implementierung der Basisfunktionen für den Einsatz der Module YPL, YP3 und des Lautsprechers YAL voreingestellt.

- Mit Modul YPL:
 - Sperrern von Anrufen (Ruhe vor dem Telefon) mit Leuchtanzeige;
 - Ruftonabschwächung;
 - Leuchtanzeige des Zustands Tür offen;
 - Anzeige der Verbindungsanfrage der Pförtnerzentrale.
- Mit Modul YP3:
 - Intercom-Anrufe (max. 6) mit Wählschalter VSE/300 oder zur Aktivierung der Zusatzdienste mittels Stellantriebe.
 - Rufweiterleitung im Intercom-Betrieb. Bei einem internen Gespräch wird der Nebenstelle ein eventueller Anruf von der Außenstation durch ein kurzes und sich alle 5 s wiederholende Tonsignal gemeldet. Bei der Betätigung einer Ruftaste und dem Wiederauflegen des Hörers kann das Gespräch auf eine andere Innensprechstelle weitergeleitet werden. Die Nebenstelle, die den weitergeleiteten Anruf erhält, kann ihrerseits den Anruf weiterleiten.
- Mit Lautsprecher YAL:
 - Verstärkung des Ruftons.

Belegung der Überbrückungsklemme SW1 (Abschwächung des Anrufs)

Wird gewöhnlich schon eingefügt geliefert. Falls man die Lautstärke des Ruftons herabsetzen möchte ist die Überbrückungsklemme SW1 (Abb. 10) abzunehmen, oder mehrere Sprechstellen über denselben Anruf aktiviert werden.

ANMERKUNG. Bei deaktiviertem Verteilerschleifdraht SW1 kann das eventuelle Zubehörteil YPL nur den Rufton ausschließen.

Höchstanzahl von Sprechstellen, die über denselben Ruf aktivierbar sind:

- 3 bei normalem Ruf (Überbrückungsklemme SW1 zwischen geschaltet);

- 2 bei normalem Ruf und 6 bei abgeschwächtem Ruf (Überbrückungsklemme SW1 nicht zwischen geschaltet).

ACHTUNG. Der Lautsprecher YAL ist wie eine Innensprechstelle zu behandeln.

Auswahl der Außenstation bei Anlagen mit mehreren Eingängen

Zur Einschaltung dieser Betriebsart ist die Taste Einschaltung Außenstation zu betätigen, um den Monitor einzuschalten und danach dieselbe Taste zwecks Auswahl der Außenstationen zu drücken.

Schließwiderstand

Auf der Geräterückseite befindet sich eine Überbrückungsklemme SW3 (Abb. 6), die als Schließwiderstand der Signalleitung dient.

Falls die Leitung zu anderen Innensprechstellen führt ist die Überbrückungsklemme abzunehmen.

BASISPROGRAMMIERUNG

(ohne dedizierte Programmiergeräte)

Für die Rufprogrammierung in Anlagen des Systems 300 oder X2 TECHNOLOGY siehe dem Netzgerät XA/300LR und der Außenstation X2 beigefügte Unterlagen.

Zur Programmierung der eventuellen Ruftasten 2 und 3 genügt es, die nach der ersten Ruftaste entsprechenden Tasten zu betätigen.

ANMERKUNG. Innensprechstellenprogrammierung erst nach der Zuordnung aller gewünschten Anrufe beenden.

Für die Programmierung der Intercom-Anrufe siehe Bedienungsanleitung des Wählschalters VSE/300.

PROGRAMMIERUNG MIT MPP/300LR ODER PCS/300

Das Gerät ist über MPP/300LR programmierbar. Hierzu ist das für die Innensprechstelle XC/310 dedizierte Profil oder PCS/300 - Nebenstelle YC/300A, YKP/300 auswählen - einzusetzen.

Programmierung der Melodien und Klingelanzahl

Der Programmiervorgang wird durch Abnahme des Hörers und die fünfmalige Betätigung, Innerhalb 5 s der darunter liegenden Taste A (Abb. 4) eingeleitet.

Ein kurzes Tonsignal bestätigt den Programmierbeginn (automatischer Übergang auf den Programmiermodus der Melodie des Anrufs von der Außenstation). Falls der Startvorgang der Programmierung wiederholt werden soll: Hörer auflegen und mindestens 5 s warten.

Türöffnertaste drücken, um den Funktionstyp der Reihe nach einzusehen.

Jeder Funktionseingang ist durch eine bestimmte Anzahl von kurzen Tonzeichen gekennzeichnet:

Nr. 1 Tonzeichen: Programmierung der Melodie, die dem Anruf von der Außenstation zugeordnet wurde.

Nr. 2 Tonzeichen: Programmierung der Melodie, die dem Anruf vom Treppenhaus zugeordnet wurde.

Nr. 3 Tonzeichen: Programmierung der Anzahl von Klingelzeichen.

1 - Programmierung der Melodie, die dem Anruf von der Außenstation zugeordnet wurde

Die Melodie Nr. 1 des Anrufs von der Außenstation ist nach jeweils immer einem kurzen Tonzeichen wiederholt zu hören.

Um die darauffolgende Melodie zu hören: Zusatz-taste 2 (•) in der Pause zwischen Tonsignal und Melodie drücken.

Vorgang wiederholen, bis die gewünschte Melodie zu hören ist.

Zur Speicherung dieser Neueinstellung, ohne dabei weitere Programmierungen vornehmen zu möchten: Hörer wieder auflegen. Andernfalls Türöffnertaste drücken, um zur nächsten Programmierung überzugehen.

2 - Programmierung der Melodie, die dem Anruf vom Treppenhaus zugeordnet wurde

Die Melodie Nr. 1 des Anrufs vom Treppenhaus ist nach jeweils immer zwei kurzen Tonzeichen wiederholt zu hören.

Um die darauffolgende Melodie zu hören: Zusatzaste 2 (•) in der Pause zwischen Tonsignal und Melodie drücken.

Vorgang wiederholen, bis die gewünschte Melodie zu hören ist.

Zur Speicherung dieser Neueinstellung, ohne dabei weitere Programmierungen vornehmen zu möchten: Hörer wieder auflegen. Andernfalls Türöffnertaste drücken, um zur nächsten Programmierung überzugehen.

3 - Programmierung der Anzahl von Klingelzeichen

Es sind drei kurze Tonzeichen hörbar. Die Zusatzaste 2 (•) drücken so viel mal wie die Anzahl der gewünschten Klingelzeichen (von 1 bis 6) ist.

In Anlagen des Systems 300 kann die Anzahl, nach einer kundenspezifischen Gestaltung des Netzgeräts XA/300LR, auf 51 Klingelzeichen erhöht werden.

3 s nach der letzten Tastenbetätigung ist der ausgewählte Anruf mit der zuvor bestimmten Klingelzeichen Anzahl zu hören.

Zur Speicherung der Einstellungen, ohne dabei weitere Programmierungen vornehmen zu möchten: Hörer wieder auflegen. Andernfalls Türöffnertaste drücken, um erneut auf die Programmierung der Melodie des Anrufs von der Außenstation überzugehen.

ANMERKUNG. Bei beendeter Programmierung werden die zuletzt ausgewählten Einstellungen pro Programmierart gespeichert. Eine Einstellung gilt als ausgewählt, wenn sie mindestens ein Mal abgehört wurde.

Funktion der Klemmleisten (Abb. 10)

Klemmleiste M1

- ⌋ Stromversorgung zu 12÷16 VAC oder 14÷18 VDC
- B Leitung X2
- + ⌋ Rufeingang vom Treppenhaus

Klemmleiste M2

- ⌋ Anschluss für Lautsprecher YAL

Funktion der Steckverbinder

CN1 (Position A) für Zubehör YP3: Die Tasten ermöglichen den Intercom-Anruf von 1 bis 3 (oder Zusatzelemente von 3 bis 5).

CN2 (Position B) für Zubehör YP3: Die Tasten ermöglichen den Intercom-Anruf von 4 bis 6 (oder Zusatzelemente von 6 bis 8).

CN3 für Zubehör YPL.

CN4 für Monitor YV oder YVC.

Technische Daten

- Stromversorgung: örtlich 12÷16 V AC oder 14÷18 VDC; zentralisiert 14÷18 V DC.
- Stromaufnahme ohne Monitor modul: 100 mA max. (<0,1 mA Ruhestrom).
- Höchstanzahl von Sprechstellen, die an das Netzgerät XA/300LR anschließbar sind: 100 ohne YPL.
- Höchstanzahl von Sprechstellen, die an eine Außenstation X2 anschließbar sind: 64 ohne YPL.
- X2-Anschlussleitung: ungepolte Telefonschleife Z = 100 Ω.
- Betriebstemperatur: von 0 °C bis +35 °C.

INSTALLATIONSANWEISUNG

ACHTUNG. Es wird empfohlen den Monitor an einer geschützten Stelle zu installieren.

Die Wandhalterung kann gemäß nachstehenden Abb. 2÷5 erfolgen. Monitormodul auf den Wandhalter positionieren und dabei den Abb. 6÷8 entsprechend vorgehen.

Bei der Abnahme des Monitormoduls mit einem Schraubenzieher im Gehäuseschlitz einwirken (Abb. 9).

ACHTUNG. In Anlagen mit XA/300LR sollten auf der Gehäuseaußenseite die ID-Codes (SN) der Sprechstellen abgelesen und in die Tabellen eingetragen werden, die den Geräten XA/300LR, MPP/300LR und IPC/300LR beigelegt wurden.

ENTSORGUNG

Vergewissern Sie sich, dass das Verpackungsmaterial gemäß den Vorschriften des Bestimmungslandes ordnungsgemäß und umweltgerecht entsorgt wird.

Das nicht mehr benutzbare Gerät ist umweltgerecht zu entsorgen.

Die Entsorgung hat den geltenden Vorschriften zu entsprechen und vorzugsweise das Recycling der Geräteeile vorzusehen.

Die wiederverwertbaren Geräteteile sind mit einem Materialsymbol und -zeichen versehen.

F INSTRUCTIONS POUR L'INSTALLATION

SUPPORT MURAL YKP/300 AVEC COMBINÉ

Ce support est prévu pour l'introduction du module moniteur YV ou YVC et des unités YP3 et YPL dans les installations du système 300.

Dans le cas où il serait nécessaire d'augmenter la puissance de la note d'appel, il est également possible d'ajouter un haut-parleur YAL.

PORTIER VIDÉO AVEC COMBINÉ YKP/300+YV

Poste intérieur à intercommunication compatible avec le système X2 TECHNOLOGY et le système 300. Il comprend les commandes suivantes (fig. 1):

- ⌋ Ouvre-porte (°)
- Insertion et sélection poste extérieur (°)
- Auxiliaire 1(°)
- Auxiliaire 2/Appel concierge
- ☀ Luminosité
- Contraste

(°) Il n'est possible d'utiliser cette commande que si l'appareil est activé. La commande est toujours disponible, à condition d'utiliser des actionneurs VLS/300 ou de personnaliser l'alimentateur XA/300LR au moyen du programmeur MPP/300LR ou PCS/300.

(°) La mise sous tension de l'appareil et, en conséquence, sa connexion avec le poste extérieur seront possibles uniquement si l'installation n'est pas occupée par d'autres communications.

PRECAUTIONS POUR L'USAGER

- Ne pas ouvrir ou détériorer l'appareil; attention haute tension!
- Eviter les chocs qui pourraient provoquer l'implosion du tube cathodique et la projection de fragments de verre.
- En cas de défaut, de modification ou d'intervention sur les appareils de l'installation (alimentation, etc.), s'adresser exclusivement au personnel spécialisé.

PORTIER VIDÉO EN COULEUR AVEC COMBINÉ YKP/300+YVC

De caractéristiques similaires au modèle YKP/300+YV, il comprend une commande pour la saturation de la couleur à ☉ la place du contraste (fig. 1).

Fonctions de base

- Entrée pour appel depuis le palier.
- Possibilité de mémoriser jusqu'à 3 boutons-poussoir d'appel depuis le poste extérieur.
- Appels différenciés en fonction de leur provenan-

ce (poste extérieur, palier, centrale de conciergerie, à intercommunication).

- Programmation du type de note d'appel depuis le poste extérieur (4 mélodies) et depuis le palier (4 mélodies).

- Programmation du nombre de sonneries d'appel (l'appel depuis le palier est signalé par une sonnerie non programmable).

- Déviation d'un appel à un autre poste intérieur. En l'absence de réponse de l'utilisateur appelé, il est possible, au moyen de la programmation avec MPP/300LR ou PCS/300, de dévier l'appel à un autre poste intérieur.

- Signal sonore d'installation occupée.

Fonctions en option

Le poste intérieur est prévu pour recevoir les modules YPL, YP3 et le haut-parleur YAL pour accroître ses fonctions de base.

• Avec le module YPL:

- exclusion de l'appel (confidentialité) avec témoin lumineux;
- atténuation de l'appel;
- témoin lumineux signalant une porte ouverte;
- signal de demande de communication depuis la centrale de conciergerie.

• Avec le module YP3:

- appels à intercommunication (6 maxi) avec le sélecteur VSE/300 ou pour l'activation de services auxiliaires au moyen d'actionneurs.
- transfert d'appel fonctionnant à intercommunication.

Lors d'une communication intérieure, tout appel depuis le poste extérieur est signalé au poste intérieur par un signal sonore court et répété toutes les 5 s.

En appuyant sur l'un des boutons-poussoir d'appel et en raccrochant, il est possible de transférer la communication à un autre poste intérieur. Le poste qui a reçu l'appel transféré peut à son tour le transférer.

• Avec le haut-parleur YAL:

- augmentation de la puissance de la note d'appel.

Fonction du pontet SW1 (Atténuation de l'appel)

Normalement il est fourni inséré. Déplacer le pontet SW1 (fig. 10), si vous désirez atténuer le volume de la note d'appel, ou en présence de plusieurs postes activés par le même appel.

NOTA. Au cas où le cavalier SW1 serait désactivé, l'accessoire YPL éventuel peut uniquement exclure la note d'appel.

Nombre de postes sur le même appel:

- 3 avec appel normal (cavalier SW1 branché);
- 2 avec appel normal et 6 avec appel atténué (cavalier SW1 non branché).

ATTENTION. Le haut-parleur YAL doit être considéré comme un poste intérieur.

Sélection du poste extérieur dans des installations ayant plusieurs entrées

Pour obtenir ce type de fonctionnement presser le bouton-poussoir insertion poste extérieur pour l'allumage du moniteur; presser de nouveau le même bouton-poussoir pour sélectionner les postes extérieurs.

Résistance de fermeture

L'appareil est pourvu d'un cavalier SW3 (fig. 6) pour l'impédance de fermeture de la ligne signal. Ôter le cavalier si la ligne continue vers d'autres postes intérieurs.

PROGRAMMATION DE BASE

(sans utiliser de programmeurs dédiés)

Pour la programmation de l'appel dans les installations des systèmes 300 ou X2 TECHNOLOGY, voir la documentation jointe à l'alimentateur XA/300LR et au poste extérieur X2.

Pour la programmation des éventuels boutons-poussoir d'appel 2 et 3 il suffit d'appuyer sur les touches correspondantes après avoir appuyé sur le premier bouton-poussoir d'appel.

NOTA. Ne pas quitter la programmation du poste intérieur avant d'avoir associé tous les appels souhaités.

Pour la programmation des appels à intercommunication, voir les instructions fournies avec le sélecteur VSE/300.

PROGRAMMATION AVEC MPP/300LR OU PCS/300

Il est possible de programmer l'appareil au moyen du MPP/300LR en utilisant le profil dédié pour le poste intérieur XC/310 ou au moyen du PCS/300 en sélectionnant le poste YC/300A, YKP/300.

Programmation des mélodies et du nombre de sonneries

Pour passer en mode de programmation, décrocher et appuyer 5 fois sur le bouton-poussoir au-dessous A (fig. 4) dans 5 s.

Un court signal sonore confirme l'entrée en mode de programmation (on passe automatiquement en mode de programmation de la mélodie d'appel du poste extérieur).

Pour répéter la procédure d'entrée en programmation, raccrocher et attendre au moins 5 s.

Pour scander en séquence le type de fonction appuyer sur le bouton-poussoir ouvre-porte.

L'entrée de chaque fonction est identifiée par un nombre correspondant de brefs signaux sonores:

n. 1 signal sonore: programmation de la mélodie associée à l'appel du poste extérieur.

n. 2 signaux sonores: programmation de la mélodie associée à l'appel depuis le palier.

n. 3 signaux sonores: programmation du nombre de sonneries d'appel.

1 - Programmation de la mélodie associée à l'appel depuis le poste extérieur

La mélodie n° 1 de l'appel depuis le poste extérieur, alternée à un court signal sonore, est entendue plusieurs fois.

Pour écouter la mélodie suivante, appuyer sur la touche auxiliaire 2 (●) lors de la pause entre le signal sonore et la mélodie.

Répéter l'opération jusqu'à ce que la mélodie souhaitée soit entendue.

Pour enregistrer le nouveau réglage sans autre programmation, raccrocher; sinon, appuyer sur la touche ouvre-porte pour accéder à la programmation suivante.

2 - Programmation de la mélodie associée à l'appel depuis le palier

La mélodie n° 1 de l'appel depuis le palier, alternée à deux courts signaux sonores, est entendue plusieurs fois.

Pour écouter la mélodie suivante, appuyer sur la touche auxiliaire 2 (●) lors de la pause entre le signal sonore et la mélodie.

Répéter l'opération jusqu'à ce que la mélodie souhaitée soit entendue.

Pour enregistrer le nouveau réglage sans autre programmation, raccrocher; sinon, appuyer sur la touche ouvre-porte pour accéder à la programmation suivante.

3 - Programmation du nombre de sonneries d'appel

Trois courts signaux sonores sont entendus.

Appuyer sur la touche auxiliaire 2 (●) autant de fois que le nombre de sonneries souhaité (de 1 à 6). Dans les installations du système 300, à condition de personnaliser l'alimentateur XA/300LR, il est possible d'augmenter le nombre de sonneries jusqu'à 51.

3 s après la dernière pression du bouton-poussoir, l'appel sélectionné est entendu pour le nombre de sonneries choisi.

Pour enregistrer les paramètres sans programmation supplémentaire, raccrocher; sinon, appuyer sur la touche ouvre-porte pour accéder de nouveau à la programmation de la mélodie d'appel depuis le poste extérieur.

NOTA. À la sortie de la programmation, les derniers paramètres sélectionnés pour chaque type de programmation sont mémorisés.

Un réglage n'est considéré comme sélectionné que lorsqu'il a été écouté au moins une fois.

Fonction des bornes (fig. 10)

Bornier M1

alimentation de 12÷16 Vca ou 14÷18 Vcc

B ligne X2

entrée appel depuis le palier

Bornier M2

raccordement pour le haut-parleur YAL

Fonction des connecteurs

CN1 (position A) pour l'accessoire YP3: les boutons-poussoir ont une fonction d'appel à intercommunication de 1 à 3 (ou auxiliaires de 3 à 5).

CN2 (position B) pour l'accessoire YP3: les boutons-poussoir ont une fonction d'appel à intercommunication de 4 à 6 (ou auxiliaires de 6 à 8).

CN3 pour l'accessoire YPL.

CN4 pour moniteur YV ou YVC.

Caractéristiques techniques

- Alimentation: locale 12 ÷ 16 Vca ou 14 ÷ 18 Vcc; centralisée 14÷18 Vcc.
- Consommation sans module moniteur: 100 mA max. (<0,1 mA à repos).
- Nombre maxi de postes pouvant être branchés à l'alimentateur XA/300LR: 100 sans YPL.
- Nombre maxi de postes pouvant être branchés à un poste extérieur X2: 64 sans YPL.
- Ligne de liaison X2: paire non polarisée Z=100 Ω.
- Température de fonctionnement: de 0 °C à +35 °C.

INSTALLATION

ATTENTION. Le moniteur doit être installé dans une pièce sèche.

Le support mural peut être installé en suivant les instructions des figures 2÷5. Monter le module moniteur sur le support mural comme indiqué aux figures 6÷8. Pour ôter le module moniteur, passer un tournevis à travers la fente sur le meuble (fig. 9).

ATTENTION. Dans les installations avec XA/300LR il est conseillé de regrouper les codes d'identification ID (SN) des postes intérieurs, appliqués à l'extérieur du meuble, et de les noter dans les tableaux joints aux appareils XA/300LR, MPP/300LR et IPC/300LR.

ELIMINATION

S'assurer que le matériel d'emballage n'est pas abandonné dans la nature et qu'il est éliminé conformément aux normes en vigueur dans le pays d'utilisation du produit.

À la fin du cycle de vie de l'appareil, faire en sorte qu'il ne soit pas abandonné dans la nature.

L'appareil doit être éliminé conformément aux normes en vigueur et en privilégiant le recyclage de ses pièces.

Le symbole et le sigle du matériau sont indiqués sur les pièces pour lesquelles le recyclage est prévu.

E INSTRUCCIONES PARA LA INSTALACIÓN

SOPORTE DE PARED YKP/300 CON AURICULAR

Este soporte está preparado para el montaje del módulo monitor YV o YVC y de las unidades YP3 e YPL en las instalaciones Sistema 300.

También es posible montar el altavoz YAL, si fuese necesario aumentar la nota de llamada.

VIDEO PORTERO CON TELÉFONO YKP/300+YV

Derivado interno intercomunicante compatible con el sistema X2 TECHNOLOGY y sistema 300.

Dispone de los siguientes comandos (fig. 1):

- Abrepuerta (¹)
- Habilitación y selección placa exterior (²)
- Auxiliar 1(¹)
- Auxiliar 2/Llamada conserje
- Luminosidad
- Contrasto

(¹) Es posible utilizar este comando sólo si el aparato está activo. Previa utilización de actuadores VLS/300 o personalización del alimentador XA/300LR mediante programador MPP/300LR o PCS/300, el comando está siempre disponible.

(²) El encendido del aparato y la consiguiente conexión con la placa exterior se pueden realizar solo si el equipo no está ocupado por otras comunicaciones.

ADVERTENCIAS PARA EL USUARIO

- No abrir ni manipular el aparato: en el interior hay alta tensión.

- Evitar choques y golpes al aparato que puedan causar la implosión del tubo catódico y proyección de fragmentos de vidrio.

- En caso de avería o necesidad de modificación o intervención sobre los aparatos de la instalación (alimentador, etc.) dirigirse al personal especializado.

VIDEO PORTERO A COLOR CON TELÉFONO YKP/300+YVC

Con características parecidas al YKP/300+YV, tiene mando de saturación del color (³) en lugar que del contraste (fig. 1).

Funciones básicas

- Entrada para llamada desde el rellano.

- Puede memorizar hasta 3 botones de llamada desde la placa exterior.

- Llamadas distinguidas según su procedencia (placa exterior, rellano, centralita de conserjería, intercomunicador).

- Programación del tipo de nota de llamada desde la placa exterior (4 melodías) y desde el rellano (4 melodías).

- Programación del número de timbres de llamada (la llamada desde el rellano es señalada por un timbre no programable).

- Desvío de llamada a otro derivado interno.

A falta de respuesta por parte del usuario llamado, trámite programación con MPP/300LR o PCS/300, es posible desviar la llamada a otro derivado interno.

- Aviso acústico de instalación ocupada.

Funciones opcionales

El derivado interno está preparado para la introducción de los módulos YPL, YP3 y del altavoz YAL para implementar sus funciones básicas.

• Con módulo YPL:

- exclusión de la llamada (Intimididad) con señalización luminosa;

- atenuación de la llamada;

- señalización luminosa del estado de puerta abierta;

- señalización de solicitud de comunicación por parte de la centralita de conserjería;

• Con módulo YP3:

- llamadas intercomunicadoras (máx. 6) con el selector VSE/300 o para activación de servicios auxiliares mediante actuadores.

- transferencia de llamada en funcionamiento intercomunicación.

Durante una conversación interna, una eventual llamada desde la placa exterior es señalada al derivado interno por una señal acústica breve repetida cada 5 s.

Presionando uno de los pulsadores de llamada y colgando el auricular es posible transferir la conversación a otro derivado interno.

El derivado que ha recibido la llamada transferida puede, a su vez, transferir de nuevo la llamada.

• Con altavoz YAL:

- aumento de la nota de llamada.

Función del puente SW1 (Atenuación de la llamada)

Normalmente es entregado conectado. Quitar el puente SW1 (fig. 10) en el caso de que se desee atenuar el volumen de la nota de llamada, o cuando son varios los derivados activados por la misma llamada.

NOTA. Si se quita el puente SW1, el eventual accesorio YPL podrá sólo excluir la nota de llamada.

Número máximo de derivados activados por la misma llamada:

- 3 con llamada normal (puente SW1 puesto);

- 2 con llamada normal y 6 con llamada atenuada (puente SW1 quitado).

ATENCIÓN. El altavoz YAL es a considerar como un derivado interno.

Selección de la placa exterior en equipos con varias entradas

Para obtener este tipo de funcionamiento, pulsar

primero el botón de activación de la placa exterior para encender el monitor, y volverlo a pulsar para seleccionar de las placas exteriores.

Resistencia de cierre

El aparato dispone de un puente SW3 (fig. 6) para la impedancia de cierre de la línea señal. Eliminar el puente si la línea prosigue hacia otros derivados internos.

PROGRAMACIÓN BÁSICA

(sin utilización de programadores dedicados)

Para la programación de la llamada en las instalaciones sistema 300 o X2 TECHNOLOGY véase la documentación adjunta al alimentador XA/300LR y a la placa exterior X2.

Para la programación de los eventuales pulsadores de llamada 2 y 3 basta pulsar las teclas correspondientes después del primer pulsador de llamada.

NOTA. No salir de la programación del derivado interno antes de haber asociado todas las llamadas deseadas.

Para la programación de las llamadas intercomunicadoras véase las instrucciones que acompañan al selector VSE/300.

PROGRAMACIÓN CON MPP/300LR O PCS/300

Es posible programar el aparato trámite MPP/300LR utilizando el perfil dedicado para el derivado interno XC/310 o mediante PCS/300 seleccionando el derivado YC/300A, YKP/300.

Programación de las melodías y del número de timbres

Para entrar en la programación descolgar el auricular y pulsar 5 veces el botón situado debajo A (fig. 4), dentro de 5 s.

Una señal acústica breve confirma la entrada en la programación (se entra automáticamente en la programación de la melodía de llamada desde la placa exterior).

Para repetir el procedimiento de entrada en la programación, colgar el auricular y esperar por lo menos 5 s.

Para recorrer en secuencia el tipo de función, pulsar el botón abrepuerta.

La entrada en cada función está identificada por un número correspondiente de señales acústicas breves:

n. 1 señal acústica: programación de la melodía asociada con la llamada desde la placa exterior.

n. 2 señales acústicas: programación de la melodía asociada con la llamada desde el rellano.

n. 3 señales acústicas: programación del número de timbres de llamada.

1 - Programación de la melodía asociada con la llamada desde la placa exterior

Se oye varias veces la melodía n. 1 de la llamada desde la placa exterior, alternada con una señal acústica breve.

Para escuchar la melodía siguiente pulsar el botón auxiliar 2 (●) durante la pausa entre la señal acústica y la melodía.

Repetir la operación hasta que se escucha la melodía deseada.

Para memorizar la nueva configuración sin otras programaciones basta colgar el auricular, sino pulsar el botón abrepuerta para entrar en la programación siguiente.

2 - Programación de la melodía asociada con la llamada desde el rellano

Se oye varias veces la melodía n. 1 de la llamada desde el rellano, alternada con dos señales acústicas breves.

Para escuchar la melodía siguiente pulsar el botón auxiliar 2 (●) durante la pausa entre la señal acústica y la melodía.

Repetir la operación hasta que se escucha la melodía deseada.

Para memorizar la nueva configuración sin otras programaciones basta colgar el auricular, sino pulsar el botón abrepuerta para entrar en la programación siguiente.

3 - Programación del número de timbres de llamada

Se oyen 3 señales acústicas breves. Pulsar el

botón auxiliar 2 (●) tantas veces cuantos son los timbres que se desea programar (de 1 a 6).

En instalaciones sistema 300, previa personalización del alimentador XA/300LR, es posible aumentar el número de timbres hasta 51.

Al cabo de 3 s desde la última presión del botón se oye la llamada seleccionada para el número de timbres seleccionado.

Si se desea memorizar las configuraciones sin ulteriores programaciones, colgar el auricular, sino pulsar el botón abrepuerta para acceder de nuevo a la programación de la melodía de llamada desde la placa exterior.

NOTA. Al salir de la programación son memorizadas las últimas configuraciones seleccionadas para cada tipo de programación.

Una configuración es considerada seleccionada sólo si ha sido escuchada por lo menos una vez.

Función de los bornes (fig. 10)

Bornera M1

alimentación de 12÷16 Vca ó 14÷18 Vcc

B línea X2

entrada llamada desde el rellano

Bornera M2

conexión para el altavoz YAL

Función de los conectores

CN1 (posición A) para accesorio YP3: los pulsadores tienen función de llamada intercomunicadora de 1 a 3 (o bien auxiliares de 3 a 5).

CN2 (posición B) para accesorio YP3: los pulsadores tienen función de llamada intercomunicadora de 4 a 6 (o bien auxiliares de 6 a 8).

CN3 para accesorio YPL.

CN4 pour monitor YV o bien YVC.

Características técnicas

- Alimentación: local 12÷16 Vca o 14÷18 Vcc: centralizada 14÷18 Vcc.
- Consumo sin modulo monitor: 100 mA max (<0,1 mA en reposo).
- Número máximo de derivados que se pueden conectar al alimentador XA/300LR: 100 sin YPL.
- Número máximo de derivados que se pueden conectar a una placa exterior X2: 64 sin YPL.
- Línea de conexión X2: par no polarizado Z=100Ω.
- Temperatura de funcionamiento: entre 0 °C y +35 °C.

INSTALACIÓN

ATENCIÓN. Se recomienda instalar el monitor en un ambiente seco.

El soporte mural se puede instalar siguiendo las indicaciones de las fig. 2÷5. Montar el módulo monitor en el soporte mural como mostrado en las fig. 6÷8.

Para quitar el módulo monitor actuar con un destornillador a través de la ranura en la caja (fig. 9).

ATENCIÓN. En las instalaciones con XA/300LR se recomienda recoger los códigos de identificación ID (SN) de los derivados internos, aplicados al exterior del meuble, y apuntarlos en las tablas adjuntas a los aparatos XA/300LR, MPP/300LR y IPC/300LR.

ELIMINACION

Comprobar que no se tire al medioambiente el material de embalaje, sino que sea eliminado conforme a las normas vigentes en el país donde se utilice el producto.

Al final del ciclo de vida del aparato evítase que éste sea tirado al medioambiente.

La eliminación del aparato debe efectuarse conforme a las normas vigentes y privilegiando el reciclaje de sus partes componentes.

En los componentes, para los cuales está prevista la eliminación con reciclaje, se indican el símbolo y la sigla del material.

P INSTRUÇÕES PARA A INSTALAÇÃO

SUPORTE DE PAREDE YKP/300 COM AUSCULTADOR

Este suporte está predisposto para a inserção do módulo monitor YV ou YVC e das unidades YP3 e YPL nas instalações sistema 300.

Também é possível inserir o altifalante YAL, se por acaso fosse necessário potencializar a nota de chamada.

MONITOR DE VIDEO PORTEIRO COM TELEFONE YKP/300+YV

Derivado interno intercomunicante compatível com o sistema X2 TECHNOLOGY e sistema 300.

Está dotado dos seguintes comandos (fig. 1):

- Abertura da porta (¹)
- Inserção e selecção da placa botoneira (²)
- Auxiliare 1 (¹)
- Auxiliare 2/Chamada porteiro
- Luminosidade
- Contraste

(¹) É possível utilizar este comando só se o aparelho estiver ligado. Prévia utilização dos actuadores VLS/300 ou personalização do alimentador XA/300LR através do programador MPP/300LR o PCS/300, o comando está sempre disponível.

(²) A ligação do aparelho, e a consequente ligação com a placa botoneira, serão possíveis somente se o equipamento não estiver ocupado com outras comunicações.

ADVERTÊNCIAS PARA O UTENTE

- Não abrir ou alterar o aparelho: dentro existe alta tensão.**
- Evitar choques ou pancadas ao aparelho, porque podem provocar a ruptura do cinescópico com a consequente projecção de fragmentos de vidro.**
- No caso de avaria, modificação ou intervenção sobre os aparelhos do equipamento (alimentador, etc.) sirvam-se de pessoal especializado.**

MONITOR DE VIDEO PORTEIRO A CORES COM TELEFONE YKP/300+YVC

De características semelhantes ao YKP/300+YV está munido do comando saturação cor (●) em vez do contraste (fig. 1).

Funções base

- Entrada para chamada do patamar.
- Memorização até 3 botões de chamada da placa botoneira.
- Chamadas diferenciadas em base à proveniência (placa botoneira, patamar, central de portaria, intercomunicador).
- Programação do tipo de nota de chamada da placa botoneira (4 melodias) e do patamar (4 melodias).
- Programação do número de toques de chamada (a chamada do patamar é sinalizada através de um toque não programável).
- Desvio de chamada a outro derivado interno.
- Na ausência de resposta por parte do utente chamado, através da programação com MPP/300LR ou PCS/300, é possível desviar a chamada a outro derivado interno.
- Sinalização acústica de equipamento ocupado.

Funções opcionais

O derivado interno está predisposto para a inserção dos módulos YPL, YP3 e do altifalante YAL para implementar as suas funções base.

- Com módulo YPL:**
 - exclusão da chamada (Privacy) com sinalização luminosa;
 - atenuação da chamada;
 - sinalização luminosa do estado de porta aberta;
 - sinalização de pedido de comunicação por parte da central de portaria.

• Com módulo YP3:

- chamadas intercomunicantes (máx. 6) com o selector VSE/300 ou para activação dos serviços auxiliares através dos actuadores.

- transferência de chamada em funcionamento intercomunicante.

Durante uma conversação interna uma eventual chamada da placa botoneira é sinalizada ao derivado interno através de um sinal acústico breve, que se repete em cada 5 s.

Premindo um dos botões de chamada e pousando o auscultador é possível transferir a conversação a outro derivado interno.

O derivado que recebeu a chamada transferida pode por sua vez tornar a transferir a chamada.

• Com altifalante YAL:

- aumento de potência da nota de chamada.

Função da ponte SW1

(Atenuação da chamada)

Normalmente é fornecida inserida. Tirar a ponte SW1 (fig. 10) se por acaso se deseja atenuar o volume do toque de chamada, ou então no caso de vários derivados activados pela mesma chamada.

NOTA. *Se por acaso a ponte SW1 estiver desinserida o eventual acessório YPL só poderá excluir a nota de chamada.*

Número máximo de derivados activados pela mesma chamada:

- 3 com chamada normal (ponte SW1 inserida);

- 2 com chamada normal e 6 com chamada atenuada (ponte SW1 não inserida).

ATENÇÃO. *O altifalante YAL deve ser considerado como um derivado interno.*

Seleção da placa botoneira em instalações com várias entradas

Para obter este tipo de funcionamento premir o botão inserção da placa botoneira para a ligação do monitor e em seguida tornar a premir o mesmo para a selecção das placas botoneiras.

Resistência de fecho

O aparelho dispõe de uma ponte SW3 (fig. 6) para a impedência de fecho da linha sinal.

Tirar a ponte se a linha continua para outros derivados internos.

PROGRAMAÇÃO BASE

(sem a utilização dos programadores dedicados)

Para a programação da chamada nas instalações sistema 300 ou X2 TECHNOLOGY ver a documentação anexada ao alimentador XA/300LR e placa botoneira X2.

Para a programação dos eventuais botões de chamada 2 e 3 é suficiente premir as teclas correspondentes sucessivamente ao primeiro botão de chamada.

NOTA. *Não sair da programação do derivado interno antes de ter associado todas as chamadas desejadas.*

Para a programação das chamadas intercomunicantes ver as instruções anexadas ao selector VSE/300.

PROGRAMAÇÃO COM MPP/300LR OU PCS/300

É possível programar o aparelho através do MPP/300LR utilizando o perfil dedicado para o derivado interno XC/310 ou mediante PCS/300 seleccionando o derivado YC/300A, YKP/300.

Programação das melodias e do número de toques

Para entrar em programação levantar o auscultador e carregar 5 vezes o botão subjacente **A** (fig. 4), dentro de 5 s.

Um sinal acústico breve confirma a entrada em programação (estamos automaticamente em programação da melodia de chamada da placa botoneira).

Para repetir o procedimento de entrada na programação repor o auscultador e esperar pelo menos 5 s.

Para explorar em sequência o tipo de função premir o botão de abertura da porta.

A entrada de cada função é identificada por um correspondente número de sinais acústicos breves:

n. 1 sinal acústico: programação da melodia associada à chamada da placa botoneira.

n. 2 sinais acústicos: programação da melodia associada à chamada do patamar.

n. 3 sinais acústicos: programação do número de toques de chamada.

1 - Programação da melodia associada à chamada da placa botoneira

Ouve-se repetidamente a melodia n.º 1 da chamada da placa botoneira, alternada com um sinal acústico breve.

Para ouvir a melodia sucessiva premir o botão auxiliar 2 (●) durante a pausa entre o sinal acústico e a melodia.

Repetir a operação até ao momento em que se ouve a melodia desejada.

Para salvar a nova regulação sem outras programações pousar o auscultador, diferentemente premir o botão de abertura da porta para ter acesso à programação sucessiva.

2 - Programação da melodia associada à chamada do patamar

Ouve-se repetidamente a melodia n.º 1 da chamada do patamar alternada a dois sinais acústicos breves.

Para ouvir a melodia sucessiva premir o botão auxiliar 2 (●) durante a pausa entre o sinal acústico e a melodia.

Repetir a operação até ao momento em que se ouve a melodia desejada.

Para salvar a nova regulação sem outras programações tornar a pousar o auscultador, diferentemente premir o botão de abertura da porta para ter acesso à programação sucessiva.

3 - Programação do número dos toques de chamada

Ouvem-se três sinais acústicos breves. Premir o botão auxiliar 2 (●) tantas vezes quantos são os toques desejados (de 1 até 6).

Em instalações sistema 300 prévia personalização do alimentador XA/300LR é possível aumentar o número de toques até 51.

Passados 3 s da última pressão do botão, ouve-se a chamada seleccionada para o número de toques escolhido.

Se vocês desejam salvar as regulações/ajustes sem ulteriores programações repor o auscultador, diferentemente premir o botão de abertura da porta para ter acesso novamente à programação da melodia de chamada da placa botoneira.

NOTA. *À saída da programação ficam memorizadas as últimas regulações seleccionadas para cada tipo de programação.*

Uma regulação considera-se seleccionada só se vocês a ouvirem pelo menos uma vez.

Função dos bornes (fig. 10)

Placa de bornes M1

⌋ alimentação
⌋ desde 12÷16 Vca ou 14÷18 Vcc

B linha X2

+ ⌋ entrada chamada do patamar
- ⌋

Placa de bornes M2

⌋ ligação para
⌋ o altifalante YAL

Função dos conectores

CN1 (posição A) para acessório YP3: os botões têm a função de chamada intercomunicante de 1 até 3 (ou então auxiliares de 3 até 5).

CN2 (posição B) per acessório YP3: os botões têm a função de chamada intercomunicante de 4 até 6 (ou então auxiliares de 6 até 8).

CN3 por acessório YPL.

CN4 por monitor YV ou YVC.

Características técnicas

- Alimentação: local 12÷16 Vca ou 14÷18 Vcc; centralizada 14÷18 Vcc.
- Consumo sem modulo video: 100 mA máx. (<0,1 mA em descanso).
- Número máximo de derivados que se podem ligar ao alimentador XA/300LR: 100 sem YPL.
- Número máximo de derivados que se podem ligar a uma placa botoneira X2: 64 sem YPL.

• Linha de ligação X2: cabo bifilar não polarizado Z = 100 Ω.

• Temperatura de funcionamento: desde 0 °C até +35 °C.

INSTALAÇÃO

ATENÇÃO. Se aconselha de instalar o monitor em ambiente enxuto.

O suporte de parede pode ser instalado seguindo as indicações das fig. 2÷5. Montar o módulo monitor no suporte de parede como indicado nas fig. 6÷8.

Para tirar o módulo monitor agir com chave de parafuso através da abertura do móvel (fig. 9).

ATENÇÃO. *Nas instalações com XA/300LR se aconselha de recolher os códigos identificativos ID (SN) dos derivados internos, aplicados na parte de fora do móvel, e referi-los nas tabelas anexas às aparelhagens XA/300LR, MPP/300LR e IPC/300LR.*

ELIMINAÇÃO

Assegurar-se que o material da embalagem não seja disperso no ambiente, mas eliminado seguindo as normas vigentes no país de utilização do produto.

Ao fim do ciclo de vida do aparelho evitar que o mesmo seja disperso no ambiente.

A eliminação da aparelhagem deve ser efectuada respeitando as normas vigentes e privilegiando a reciclagem das suas partes constituintes.

Sobre os componentes, para os quais é previsto o escoamento com reciclagem, estão reproduzidos o símbolo e a sigla do material.

