

QUESTE ISTRUZIONI DEVONO ESSERE ALLEGATE ALL'APPARECCHIO
THESE INSTRUCTIONS SHOULD BE ATTACHED TO THE APPARATUS
DIESE ANLEITUNGEN MÜßEN JEDE GERÄT BEGLEITEN
CETTES INSTRUCTIONS DOIVENT ACCOMPAGNER L'APPAREIL
ESTAS INSTRUCCIONES SE DEBEN ANEXAR AL APARATO
ESTAS INSTRUCCIONES DEVEM ACOMPANHAR O APARELHO

I ISTRUZIONI PER L'USO E INSTALLAZIONE

CITOFONO YC/300A

Derivato interno accessoribile compatibile con il sistema X2 TECHNOLOGY e sistema 300. È munito dei comandi apriporta \rightarrow e ausiliario \bullet .

Il comando apriporta è utilizzabile solo se l'apparecchio è attivo. Previo utilizzo di attuatori VLS/300 o personalizzazione dell'alimentatore XA/300LR tramite programmatore MPP/300LR o PCS/300, il comando è sempre disponibile.

Funzioni base

- Ingresso per chiamata dal pianerottolo.
 - Memorizzazione fino a 3 pulsanti di chiamata dal posto esterno.
 - Chiamate differenziate a seconda della provenienza (posto esterno, pianerottolo, centralino di portineria, intercomunicante).
 - Programmazione del tipo di nota di chiamata dal posto esterno (4 melodie) e dal pianerottolo (4 melodie).
 - Programmazione del numero di squilli di chiamata (la chiamata dal pianerottolo è segnalata da uno squillo non programmabile).
 - Deviazione di chiamata ad altro derivato interno.
- In mancanza di risposta da parte dell'utente chiamato, tramite programmazione con MPP/300LR o PCS/300, è possibile deviare la chiamata ad un altro derivato interno.
- Segnalazione acustica di impianto occupato.

Funzioni opzionali

Il derivato interno è predisposto per l'inserto dei moduli YPL, YP3 e dell'altoparlante YAL per implementare le sue funzioni base.

- Con modulo YPL:
 - esclusione della chiamata (Privacy) con segnalazione luminosa;
 - attenuazione della chiamata;
 - segnalazione luminosa dello stato di porta aperta;
 - segnalazione di richiesta di comunicazione da parte del centralino di portineria.
- Con modulo YP3:
 - chiamate intercomunicanti (max. 6) con il selettore VSE/300 o per attivazione di servizi ausiliari tramite attuatori.
 - trasferimento di chiamata in funzionamento intercomunicante.

Durante una conversazione interna una eventuale chiamata dal posto esterno viene segnalata al derivato interno da un segnale acustico breve ripetuto ogni 5 s.

Premendo uno dei pulsanti di chiamata e riponendo la cornetta è possibile trasferire la conversazione ad un altro derivato interno.

Il derivato che ha ricevuto la chiamata trasferita può a sua volta ritrasferire la chiamata.

- Con altoparlante YAL:
 - potenziamento della nota di chiamata.

Funzione dei morsetti (fig. 5)

- B linea
- + chiamata dal pianerottolo
- collegamento per l'altoparlante YAL

Funzione dei connettori

CN1 (posizione A) per accessorio YP3: i pulsanti hanno funzione di chiamata intercomunicante da 1 a 3 (oppure ausiliari da 3 a 5).

CN2 (posizione B) per accessorio YP3: i pulsanti hanno funzione di chiamata intercomunicante da 4 a 6 (oppure ausiliari da 6 a 8).

CN3 per accessorio YPL.

Funzione del ponticello SW1 (Attenuazione della chiamata)

Normalmente viene fornito inserito. Togliere il ponticello SW1 (fig. 5) qualora si voglia attenuare il volume della nota di chiamata, oppure nel caso di più derivati attivati dalla stessa chiamata. Numero massimo di derivati attivati dalla stessa chiamata:

- 3 con chiamata normale (ponticello SW1 inserito);
- 2 con chiamata normale e 6 con chiamata attenuata (ponticello SW1 non inserito).

ATTENZIONE. L'altoparlante YAL è da considerare come un derivato interno.

PROGRAMMAZIONE BASE

(senza l'utilizzo di programmatori dedicati) Per la programmazione della chiamata negli impianti sistema 300 o X2 TECHNOLOGY vedere la documentazione allegata all'alimentatore XA/300LR e posto esterno X2.

Per la programmazione degli eventuali pulsanti di chiamata 2 e 3 è sufficiente premere i tasti corrispondenti successivamente al primo pulsante di chiamata.

NOTA. Non uscire dalla programmazione del derivato interno prima di aver associato tutte le chiamate desiderate.

Per la programmazione delle chiamate intercomunicanti vedere le istruzioni allegate al selettore VSE/300.

PROGRAMMAZIONE CON MPP/300LR O PCS/300

È possibile programmare l'apparecchio tramite MPP/300LR utilizzando il profilo dedicato per il derivato interno XC/310 o mediante PCS/300 selezionando il derivato YC/300A, YKP/300.

Programmazione delle melodie e del numero di squilli

Per entrare in programmazione sollevare la cornetta e premere 5 volte il pulsante sottostante A (fig. 1), entro 5 s.

Un segnale acustico breve conferma l'ingresso in programmazione (si è automaticamente in programmazione della melodia di chiamata da posto esterno).

Per ripetere la procedura d'ingresso alla programmazione riporre la cornetta ed attendere almeno 5 s.

Per scandire in sequenza il tipo di funzione premere il pulsante apriporta.

L'accesso a ciascuna funzione è identificata da un corrispondente numero di segnali acustici brevi:

n. 1 segnale acustico: programmazione della melodia associata alla chiamata dal posto esterno.

n. 2 segnali acustici: programmazione della melodia associata alla chiamata dal pianerottolo.

n. 3 segnali acustici: programmazione del numero di squilli di chiamata.

1 - Programmazione della melodia associata alla chiamata dal posto esterno. Si sente ripetutamente la melodia n. 1

della chiamata dal posto esterno, alterata ad un segnale acustico breve.

Per ascoltare la melodia successiva premere il pulsante ausiliario \bullet durante la pausa fra il segnale acustico e la melodia. Ripetere l'operazione fino a che si sente la melodia desiderata.

Per salvare la nuova impostazione senza effettuare altre programmazioni riporre la cornetta, altrimenti premere il pulsante apriporta per accedere alla programmazione successiva.

2 - Programmazione della melodia associata alla chiamata dal pianerottolo

Si sente ripetutamente la melodia n. 1 della chiamata dal pianerottolo alternata a due segnali acustici brevi.

Per ascoltare la melodia successiva premere il pulsante ausiliario \bullet durante la pausa fra il segnale acustico e la melodia.

Ripetere l'operazione fino a che si sente la melodia desiderata.

Per salvare la nuova impostazione senza altre programmazioni riporre la cornetta, altrimenti premere il pulsante apriporta per accedere alla programmazione successiva.

3 - Programmazione del numero di squilli di chiamata

Si sentono tre segnali acustici brevi. Premere il pulsante ausiliario \bullet tante volte quanti sono gli squilli desiderati (da 1 a 6).

In impianti sistema 300, previa personalizzazione dell'alimentatore XA/300LR, è possibile aumentare il numero di squilli fino a 51.

Dopo 3 s dall'ultima pressione del pulsante si sente la chiamata selezionata per il numero di squilli prescelto.

Se si desidera salvare le impostazioni senza effettuare ulteriori programmazioni riporre la cornetta, altrimenti premere il pulsante apriporta per accedere nuovamente alla programmazione della melodia di chiamata dal posto esterno.

NOTA. All'uscita dalla programmazione sono memorizzate le ultime impostazioni selezionate per ciascun tipo di programmazione.

Un'impostazione si ritiene selezionata solo se è stata ascoltata almeno una volta.

Caratteristiche tecniche

- Alimentazione: dalla stessa linea dati.
- Assorbimento in stand-by: 0,6 mA max (con accessorio YPL: 2,5 mA).
- Assorbimento durante la chiamata: 30 mA max.
- Numero massimo di derivati che si possono collegare all'alimentatore XA/300LR: 200 senza YPL.
- Numero massimo di derivati che si possono collegare a un posto esterno X2: 64 senza YPL.
- Linea di collegamento audio/dati: doppiino non polarizzato Z = 100 Ω .
- Temperatura di funzionamento: da 0 °C a +35 °C.

Installazione

Dopo aver tolto il mobile (fig. 1) fissare la base direttamente al muro (fig. 2), oppure alla scatola incasso (fig. 3 o 4).

Su pareti non perfettamente piane evitare il serraggio eccessivo delle viti.

ATTENZIONE. Negli impianti con XA/300LR si raccomanda di raccogliere i codici identificativi ID (SN) dei derivati interni, applicati all'esterno del mobile, e riportarli nelle tabelle allegare alle apparecchiature XA/300LR, MPP/300LR e IPC/300LR.

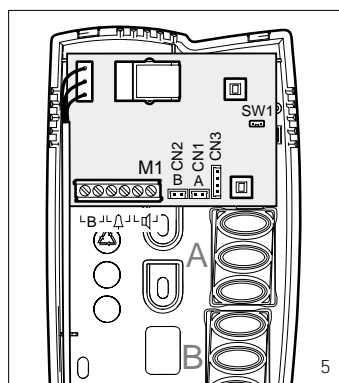
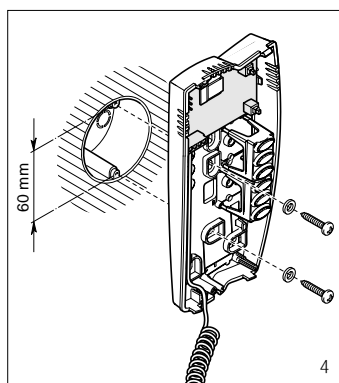
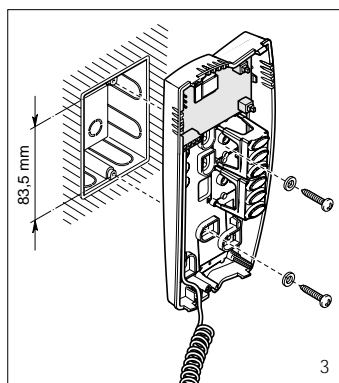
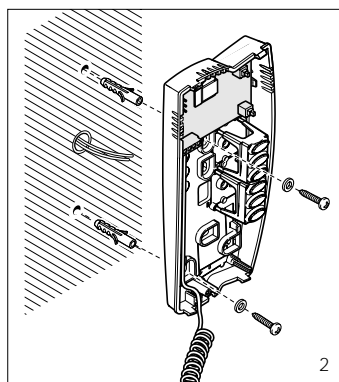
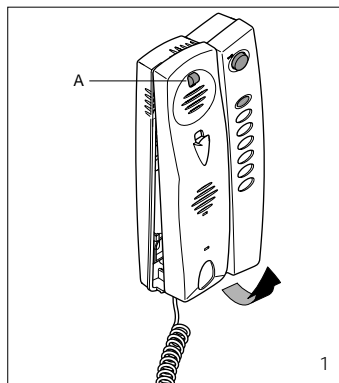
GB INSTRUCTIONS FOR USE AND INSTALLATION

HANDSET YC/300A

Accessory receiver compatible with the X2 TECHNOLOGY system and system 300.

It features the door lock release \rightarrow and auxiliary \bullet controls.

The door lock release control can only be used if the unit is on. By using actuators VLS/300 or customizing control unit XA/300LR by means of programmer MPP/300LR or PCS/300, you can have the control enabled at all times.




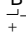
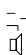
Standard functions

- Doorbell input.
- Stores up to 3 entry panel call buttons.
- Distinctive ringing depending on where the call is made from (entry panel, doorbell, porter switchboard, intercom unit).
- Call note type can be programmed to distinguish between a call made from the entry panel (4 melodies) and the doorbell (4 melodies).
- Number of rings announcing the call can be programmed (one non-programmable ring announces a call with the doorbell).
- Call can be rerouted to another receiver. *If the user called does not answer, the call can be rerouted to another receiver by programming with MPP/300LR or PCS/300.*
- Audible signal to indicate system busy.

Optional functions

- The receiver can accommodate the modules YPL and YP3 and loudspeaker YAL to implement its standard functions.
- **With YPL module:**
 - call disabling (Privacy) with warning light;
 - call attenuation;
 - door open warning light;
 - warning that porter switchboard is trying to get in touch.
 - **With YP3 module:**
 - intercom calls (max. 6) with VSE/300 selector or for activating auxiliary services with actuators.
 - call transfer in intercom mode. *If there is a call from the entry panel during a conversation between intercom sets, a short audible signal repeated every 5 s advises the receiver's user of the call.*
 - By pressing one of the call buttons and hanging up, the conversation can be transferred to another receiver.*
 - The receiver receiving the transferred call can, in turn, transfer the call.*
 - **With YAL loudspeaker:**
 - call note made more powerful.

Function of each terminal (fig. 5)

-  line
-  personal doorbell input
-  connection for YAL loudspeaker

Function of connectors

- CN1 (position A) for YP3 accessory:** pushbuttons are used to make intercom calls from 1 to 3 (or for auxiliary functions from 3 to 5).
- CN2 (position B) for YP3 accessory:** pushbuttons are used to make intercom calls from 4 to 6 (or for auxiliary functions from 6 to 8).
- CN3 for YPL accessory.**

Function of jumper SW1 (Call attenuated)

- Normally supplied ready inserted. Remove the jumper SW1 (fig. 5) in the event the volume of the call note is to be attenuated, or if you have a number of receivers activated by the same call. Maximum number of receivers activated by same call:
- 3 with normal call (jumper SW1 inserted);
 - 2 with normal call and 6 with attenuated call (jumper SW1 not inserted).
- WARNING. Loudspeaker YAL should be considered as a receiver.**

STANDARD PROGRAMMING

- (without using relevant programmers)
- To programme the call in system 300 or X2 TECHNOLOGY installations, see the literature enclosed with the XA/300LR control unit and X2 entry panel.
- To programme call buttons 2 and 3, where necessary, simply press the corresponding keys following the first call button.
- NOTE. Do not exit receiver programming mode until you have associated all the desired calls.**
- To programme intercom calls, see the instructions provided with the VSE/300 selector.

PROGRAMMING WITH MPP/300LR OR PCS/300

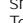
- The unit can be programmed through

the MPP/300LR unit using the dedicated profile for the XC/310 receiver, or by means of PCS/300 by selecting receiver YC/300A, YKP/300.

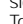
Programming melodies and number of rings

- To enter programming mode, lift the receiver and press the button underneath A (fig. 1) 5 times, within 5 s. *A short audible signal sounds to confirm you have entered programming mode (you automatically enter the entry panel call melody programming procedure).* *To repeat the procedure to enter programming mode, hang up and wait at least 5 s.* Press the door lock release button to run through the different modes in sequence.
- A number of short audible signals sound to indicate that you have entered the corresponding mode:
- no. 1 audible signal:** programming of melody associated with the call from the entry panel.
 - no. 2 audible signals:** programming of melody associated with doorbell.
 - no. 3 audible signals:** programming of number of rings announcing a call.

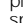
1 - Programming of melody associated with the call from the entry panel

- The first entry panel call melody is played repeatedly, alternated with a short audible signal.
- To listen to the next melody, press the auxiliary button  during the pause between the audible signal and melody. Repeat the operation until you hear the melody you want.
- To save the new setting without programming anything else, hang up; otherwise, press the door lock release button to call up the next programming procedure.

2 - Programming of melody associated with doorbell

- The first doorbell melody is played repeatedly, alternated with two short audible signals.
- To listen to the next melody, press the auxiliary button  during the pause between the audible signal and melody. Repeat the operation until you hear the melody you want.
- To save the new setting without programming anything else, hang up; otherwise, press the door lock release button to call up the next programming procedure.

3 - Programming of number of rings announcing a call

- Three short audible signals sound. Decide how many rings you want and press the auxiliary button  the corresponding number of times (in the range 1 to 6).
- In system 300 installations, you can increase the number of rings to a maximum of 51 by customizing control unit XA/300LR.*
- 3 s after the button was last pressed, you will hear the call selected for the chosen number of rings.
- If you want to save settings without programming anything else, hang up; otherwise, press the door lock release button to enter the entry panel call melody programming procedure again.

NOTE. When you exit programming mode, the last settings selected for each programming procedure are saved. For a setting to be taken as selected, you must have heard it at least once.

Technical features

- Power supply: from data line itself.
- Stand-by current demand: max. 0.6 mA (with YPL accessory: 2.5 mA).
- Current demand during call: max. 30 mA.
- Maximum number of receivers that can be connected to control unit XA/300LR: 200 without YPL.
- Maximum number of receivers that can be connected to an X2 entry panel: 64 without YPL.
- Audio/data connection line: non polarized twisted pair Z = 100 Ω.
- Working temperature range: 0 °C to +35 °C.

Installation

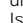

- First, remove the housing (fig. 1) and

fasten the base directly to the wall (fig. 2) or to the embedding box (fig. 3 or 4). **If walls are not perfectly level, do not overtighten screws.**

WARNING. In installations with XA/300LR we recommend you gather up the receiver's ID (SN) codes, applied on the outside of the housing, and enter them in the tables that come with the XA/300LR, MPP/300LR and IPC/300LR.

D BEDIENUNGS- UND INSTALLATIONSANLEITUNG

SPRECHGARNITUR YC/300A

- Innensprechstelle eventuell mit Zubehör: mit System X2 TECHNOLOGY und System 300 kompatibel. Ist mit Türöffner  und Zusatzschalter  ausgerüstet.
- Die Türöffnerfunktion ist nur bei eingeschaltetem Gerät verwendbar. Die Steuerungfunktion ist bei einer Verwendung der Stellantriebe VLS/300 oder einer kundenspezifischen Gestaltung des Netzgeräts XA/300LR über das Programmiergerät MPP/300LR oder PCS/300 stets vorhanden.*

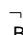
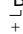
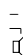
Basisfunktionen

- Eingang für Ruf vom Treppenhaus.
 - Speicherung von bis zu 3 Rufasten von der Außenstation.
 - Ruftonunterscheidung (Außenstation, Treppenhaus, Pfortnerzentrale, Intercom-Anruf).
 - Programmierung des Rufons von der Außenstation (4 Melodien) und vom Treppenhaus (4 Melodien).
 - Programmierung der Klingelanzahl des Anrufs (der Anruf vom Treppenhaus weist ein nicht programmierbares Klingelzeichen auf).
 - Rufumleitung auf eine andere Innensprechstelle.
- Bei einer unerfolgten Entgegennahme des Anrufs kann der Anruf über die Programmierung mit MPP/300LR oder PCS/300 auf eine andere Innensprechstelle umgeleitet werden.*
- Tonsignal für Anlage besetzt.

Optionsfunktionen

- Die Innensprechstelle ist zur Implementierung der Basisfunktionen für den Einsatz der Module YPL, YP3 und des Lautsprechers YAL voreingestellt.
- **Mit Modul YPL:**
 - Sperren von Anrufen (Ruhe vor dem Telefon) mit Leuchtanzeige;
 - Rufonabschwächung;
 - Leuchtanzeige des Zustands Tür offen;
 - Anzeige der Verbindungsanfrage der Pfortnerzentrale.
 - **Mit Modul YP3:**
 - Intercom-Anrufe (max. 6) mit Wählschalter VSE/300 oder zur Aktivierung der Zusatzdienste mittels Stellantriebe.
 - Rufweiterleitung im Intercom-Betrieb.
- Bei einem internen Gespräch wird der Nebenstelle ein eventueller Anruf von der Außenstation durch ein kurzes und sich alle 5 s wiederholende Tonsignal gemeldet. Bei der Betätigung einer Rufaste und dem Wiederaufliegen des Hörers kann das Gespräch auf eine andere Innensprechstelle weitergeleitet werden. Die Nebenstelle, die den weitergeleiteten Anruf erhält, kann ihrerseits den Anruf weiterleiten.*
- **Mit Lautsprecher YAL:**
 - Verstärkung des Rufons.

Funktion der Klemmleisten (Abb.5)

-  Leitung
-  Anruf vom Treppenhaus
-  Anschluss für Lautsprecher YAL

Funktion der Steckverbinder

- CN1 (Position A) für Zubehör YP3:** Die Tasten ermöglichen den Intercom-Anruf von 1 bis 3 (oder Zusatzelemente von 3 bis 5).
- CN2 (Position B) für Zubehör YP3:** Die Tasten ermöglichen den Intercom-Anruf von 4 bis 6 (oder Zusatzelemente von 6 bis 8).
- CN3 für Zubehör YPL.**

Belegung der Überbrückungsklemme SW1 (Abschwächung des Anrufs)

- Wird gewöhnlich schon eingefügt geliefert. Falls man die Lautstärke des Rufons herabsetzen möchte ist die Überbrückungsklemme SW1 (Abb. 5) abzunehmen, oder mehrere Sprechstellen über denselben Anruf aktiviert werden. Höchstanzahl von Sprechstellen, die über denselben Ruf aktivierbar sind:
- 3 bei normalem Ruf (Überbrückungsklemme SW1 zwischen geschaltet);
 - 2 bei normalem Ruf und 6 bei abgeschwächtem Ruf (Überbrückungsklemme SW1 nicht zwischen geschaltet).
- ACHTUNG. Der Lautsprecher YAL ist wie eine Innensprechstelle zu behandeln.**

BASISPROGRAMMIERUNG

- (ohne dedizierte Programmiergeräte)
- Für die Rufprogrammierung in Anlagen des Systems 300 oder X2 TECHNOLOGY siehe dem Netzgerät XA/300LR und der Außenstation X2 beigefügte Unterlagen.
- Zur Programmierung der eventuellen Rufasten 2 und 3 genügt es, die nach der ersten Rufaste entsprechenden Tasten zu betätigen.
- ANMERKUNG. Innensprechstellenprogrammierung erst nach der Zuordnung aller gewünschten Anrufe beenden.**
- Für die Programmierung der Intercom-Anrufe siehe Bedienungsanleitung des Wählschalters VSE/300.


PROGRAMMIERUNG MIT MPP/300LR ODER PCS/300

- Das Gerät ist über MPP/300LR programmierbar. Hierzu ist das für die Innensprechstelle XC/310 dedizierte Profil oder PCS/300 - Nebenstelle YC/300A, YKP/300 auswählen - einzusetzen.


Programmierung der Melodien und Klingelanzahl

- Der Programmiervorgang wird durch Abnahme des Hörers und die fünfmalige Betätigung, Innerhalb 5 s der darunter liegenden Taste A (Abb. 1) eingeleitet.
- Ein kurzes Tonsignal bestätigt den Programmierbeginn (automatischer Übergang auf den Programmiermodus der Melodie des Anrufs von der Außenstation).*
- Falls der Startvorgang der Programmierung wiederholt werden soll: Hörer auflegen und mindestens 5 s. Türöffnertaste drücken, um den Funktionstyp der Reihe nach einzusehen. Jeder Funktionseingang ist durch eine bestimmte Anzahl von kurzen Tonzeichen gekennzeichnet:*
- Nr. 1 Tonzeichen:** Programmierung der Melodie, die dem Anruf von der Außenstation zugeordnet wurde.
 - Nr. 2 Tonzeichen:** Programmierung der Melodie, die dem Anruf vom Treppenhaus zugeordnet wurde.
 - Nr. 3 Tonzeichen:** Programmierung der Anzahl von Klingelzeichen.

1 - Programmierung der Melodie, die dem Anruf von der Außenstation zugeordnet wurde

- Die Melodie Nr. 1 des Anrufs von der Außenstation ist nach jeweils immer einem kurzen Tonzeichen wiederholt zu hören.
- Um die darauffolgende Melodie zu hören: Zusatzaste  in der Pause zwischen Tonsignal und Melodie drücken. Vorgang wiederholen, bis die gewünschte Melodie zu hören ist.
- Zur Speicherung dieser Neueinstellung, ohne dabei weitere Programmierungen vornehmen zu möchten: Hörer wieder auflegen. Andernfalls Türöffnertaste drücken, um zur nächsten Programmierung überzugehen.

2 - Programmierung der Melodie, die dem Anruf vom Treppenhaus zugeordnet wurde

- Die Melodie Nr. 1 des Anrufs vom Treppenhaus ist nach jeweils immer zwei kurzen Tonzeichen wiederholt zu hören.
- Um die darauffolgende Melodie zu hören: Zusatzaste  in der Pause zwischen Tonsignal und Melodie drücken. Vorgang wiederholen, bis die gewünschte Melodie zu hören ist.
- Zur Speicherung dieser Neueinstellung,

ohne dabei weitere Programmierungen vornehmen zu möchten: Hörer wieder auflegen.
Andernfalls Türöffnertaste drücken, um zur nächsten Programmierung überzugehen.

3 - Programmierung der Anzahl von Klingelzeichen

Es sind drei kurze Tonzeichen hörbar. Die Zusatztaste **•** drücken so viel mal wie die Anzahl der gewünschten Klingelzeichen (von 1 bis 6) ist.

In Anlagen des Systems 300 kann die Anzahl, nach einer kundenspezifischen Gestaltung des Netzgeräts XA/300LR, auf 51 Klingelzeichen erhöht werden.

3 s nach der letzten Tastenbetätigung ist der ausgewählte Anruf mit der zuvor bestimmten Klingelzeichen Anzahl zu hören.

Zur Speicherung der Einstellungen, ohne dabei weitere Programmierungen vornehmen zu möchten: Hörer wieder auflegen. Andernfalls Türöffnertaste drücken, um erneut auf die Programmierung der Melodie des Anrufs von der Außenstation überzugehen.

ANMERKUNG. Bei beendeter Programmierung werden die zuletzt ausgewählten Einstellungen pro Programmierart gespeichert. Eine Einstellung gilt als ausgewählt, wenn sie mindestens ein Mal abgehört wurde.

Technische Daten

- Stromversorgung: von derselben Datenleitung.
- Stromaufnahme im Stand-by - Betrieb: max. 0,6 mA (mit Zubehör YPL: 2,5 mA).
- Stromaufnahme während eines Anrufs: max. 30 mA.
- Höchstanzahl von Sprechstellen, die an das Netzgerät XA/300LR anschließbar sind: 200 ohne YPL.
- Höchstanzahl von Sprechstellen, die an eine Außenstation X2 anschließbar sind: 64 ohne YPL.
- Ton-/Datenanschlussleitung: ungepolt Telefonerschleife Z = 100 Ω.
- Betriebstemperatur: von 0 °C bis +35 °C.

Installationsanleitung

Gehäuse abnehmen (Abb. 1) und Basis direkt an die Wand (Abb. 2) oder an den UP-Kasten (Abb. 3 oder 4) befestigen. Bei unebenen Wänden sollten die Schrauben nicht allzu eng angezogen werden.

ACHTUNG. In Anlagen mit XA/300LR sollten auf der Gehäuseaußenseite die ID-Codes (SN) der Sprechstellen abgelesen und in die Tabellen eingetragen werden, die den Geräten XA/300LR, MPP/300LR und IPC/300LR beigelegt wurden.

F INSTRUCTIONS POUR L'INSTALLATION

COMBINE YC/300A

Poste intérieur pouvant être équipé et étant compatible avec le système X2 TECHNOLOGY et le système 300.

Il comprend les commandes ouvre-porte \rightarrow et auxiliaire **•**.

Il n'est possible d'utiliser la commande ouvre-porte que si l'appareil est activé. La commande est toujours disponible, à condition d'utiliser des actionneurs VLS/300 ou de personnaliser l'alimentateur XA/300LR au moyen du programmeur MPP/300LR ou PCS/300.

Fonctions de base

- Entrée pour appel depuis le palier.
- Possibilité de mémoriser jusqu'à 3 boutons-poussoir d'appel depuis le poste extérieur.
- Appels différenciés en fonction de leur provenance (poste extérieur, palier, centrale de conciergerie, à intercommunication).
- Programmation du type de note d'appel depuis le poste extérieur (4 mélodies) et depuis le palier (4 mélodies).
- Programmation du nombre de sonneries d'appel (l'appel depuis le palier est signalé par une sonnerie non programmable).
- Déviation d'un appel à un autre poste intérieur.

En l'absence de réponse de l'utilisateur appelé, il est possible, au moyen de la programmation avec MPP/300LR ou PCS/300, de dévier l'appel à un autre poste intérieur.

- Signal sonore d'installation occupée.

Fonctions en option

Le poste intérieur est prévu pour recevoir les modules YPL, YP3 et le haut-parleur YAL pour accroître ses fonctions de base.

• Avec le module YPL:

- exclusion de l'appel (confidentialité) avec témoin lumineux;
- atténuation de l'appel;
- témoin lumineux signalant une porte ouverte;
- signal de demande de communication depuis la centrale de conciergerie.

• Avec le module YP3:

- appels à intercommunication (6 maxi) avec le sélecteur VSE/300 ou pour l'activation de services auxiliaires au moyen d'actionneurs.
- transfert d'appel fonctionnant à intercommunication.

Lors d'une communication intérieure, tout appel depuis le poste extérieur est signalé au poste intérieur par un signal sonore court et répété toutes les 5 s.

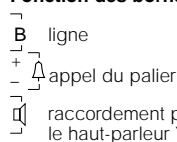
En appuyant sur l'un des boutons-poussoir d'appel et en raccrochant, il est possible de transférer la communication à un autre poste intérieur.

Le poste qui a reçu l'appel transféré peut à son tour le transférer.

• Avec le haut-parleur YAL:

- augmentation de la puissance de la note d'appel.

Fonction des bornes (fig. 5)



Fonction des connecteurs

CN1 (position A) pour l'accessoire YP3: les boutons-poussoir ont une fonction d'appel à intercommunication de 1 à 3 (ou auxiliaires de 3 à 5).

CN2 (position B) pour l'accessoire YP3: les boutons-poussoir ont une fonction d'appel à intercommunication de 4 à 6 (ou auxiliaires de 6 à 8).

CN3 pour l'accessoire YPL.

Fonction du pontet SW1 (Atténuation de l'appel)

Normalement il est fourni inséré. Déplacer le pontet SW1 (fig. 5), si vous désirez atténuer le volume de la note d'appel, ou en présence de plusieurs postes activés par le même appel.

Nombre de postes sur le même appel:

- 3 avec appel normal (cavalier SW1 branché);
- 2 avec appel normal et 6 avec appel atténué (cavalier SW1 non branché).

ATTENTION. Le haut-parleur YAL doit être considéré comme un poste intérieur.

PROGRAMMATION DE BASE

(sans utiliser de programmeurs dédiés) Pour la programmation de l'appel dans les installations des systèmes 300 ou X2 TECHNOLOGY, voir la documentation jointe à l'alimentateur XA/300LR et au poste extérieur X2.

Pour la programmation des éventuels boutons-poussoir d'appel 2 et 3 il suffit d'appuyer sur les touches correspondantes après avoir appuyé sur le premier bouton-poussoir d'appel.

NOTA. Ne pas quitter la programmation du poste intérieur avant d'avoir associé tous les appels souhaités.

Pour la programmation des appels à intercommunication, voir les instructions fournies avec le sélecteur VSE/300.

PROGRAMMATION AVEC MPP/300LR OU PCS/300

Il est possible de programmer l'appareil au moyen du MPP/300LR en utilisant le profil dédié pour le poste intérieur XC/310 ou au moyen du PCS/300 en sélectionnant le poste YC/300A, YKP/300.

Programmation des mélodies et du nombre de sonneries

Pour passer en mode de programmation, décrocher et appuyer 5 fois sur le

bouton-poussoir au-dessous A (fig. 1) dans 5 s.

Un court signal sonore confirme l'entrée en mode de programmation (on passe automatiquement en mode de programmation de la mélodie d'appel du poste extérieur).

Pour répéter la procédure d'entrée en programmation, raccrocher et attendre au moins 5 s.

Pour scander en séquence le type de fonction appuyer sur le bouton-poussoir ouvre-porte.

L'entrée de chaque fonction est identifiée par un nombre correspondant de brefs signaux sonores:

n. 1 signal sonore: programmation de la mélodie associée à l'appel du poste extérieur.

n. 2 signaux sonores: programmation de la mélodie associée à l'appel depuis le palier.

n. 3 signaux sonores: programmation du nombre de sonneries d'appel.

1 - Programmation de la mélodie associée à l'appel depuis le poste extérieur

La mélodie n° 1 de l'appel depuis le poste extérieur, alternée à un court signal sonore, est entendue plusieurs fois.

Pour écouter la mélodie suivante, appuyer sur la touche auxiliaire **•** lors de la pause entre le signal sonore et la mélodie. Répéter l'opération jusqu'à ce que la mélodie souhaitée soit entendue.

Pour enregistrer le nouveau réglage sans autre programmation, raccrocher; sinon, appuyer sur la touche ouvre-porte pour accéder à la programmation suivante.

2 - Programmation de la mélodie associée à l'appel depuis le palier

La mélodie n° 1 de l'appel depuis le palier, alternée à deux courts signaux sonores, est entendue plusieurs fois.

Pour écouter la mélodie suivante, appuyer sur la touche auxiliaire **•** lors de la pause entre le signal sonore et la mélodie. Répéter l'opération jusqu'à ce que la mélodie souhaitée soit entendue.

Pour enregistrer le nouveau réglage sans autre programmation, raccrocher; sinon, appuyer sur la touche ouvre-porte pour accéder à la programmation suivante.

3 - Programmation du nombre de sonneries d'appel

Trois courts signaux sonores sont entendus. Appuyer sur la touche auxiliaire **•** autant de fois que le nombre de sonneries souhaité (de 1 à 6).

Dans les installations du système 300, à condition de personnaliser l'alimentateur XA/300LR, il est possible d'augmenter le nombre de sonneries jusqu'à 51.

Trois secondes après la dernière pression du bouton-poussoir, l'appel sélectionné est entendu pour le nombre de sonneries choisis.

Pour enregistrer les paramètres sans programmation supplémentaire, raccrocher; sinon, appuyer sur la touche ouvre-porte pour accéder de nouveau à la programmation de la mélodie d'appel depuis le poste extérieur.

NOTA. À la sortie de la programmation, les derniers paramètres sélectionnés pour chaque type de programmation sont mémorisés. Un réglage n'est considéré comme sélectionné que lorsqu'il a été écouté au moins une fois.

Caractéristiques techniques

- Alimentation: de la même ligne de données.
- Absorption en veille: 0,6 mA maxi (avec accessoire YPL: 2,5 mA).
- Absorption en cours d'appel: 30 mA maxi.
- Nombre maxi de postes pouvant être branchés à l'alimentateur XA/300LR: 200 sans YPL.
- Nombre maxi de postes pouvant être branchés à un poste extérieur X2: 64 sans YPL.
- Ligne de branchement audio/données: paire non polarisée Z = 100 Ω.
- Température de fonctionnement: de 0 °C à +35 °C.

Installation

Après avoir ôté le meuble (fig. 1), fixer la base directement au mur (fig. 2) ou au boîtier d'encastrement (fig. 3 ou 4).

Si le mur n'est pas parfaitement plat, évi-

ter de serrer excessivement les vis. **ATTENTION.** Dans les installations avec XA/300LR il est conseillé de regrouper les codes d'identification ID (SN) des postes intérieurs, appliqués à l'extérieur du meuble, et de les noter dans les tableaux joints aux appareils XA/300LR, MPP/300LR et IPC/300LR.

E INSTRUCCIONES PARA LA INSTALACIÓN

TELÉFONO YC/300A

Derivado interno equipable con accesorios, compatible con sistema X2 TECHNOLOGY y sistema 300.

Dispone de los comandos abrepuerta \rightarrow y auxiliar **•**.

Es posible utilizar el comando abrepuerta sólo si el aparato está activo. Previa utilización de actuadores VLS/300 o personalización del alimentador XA/300LR mediante programador MPP/300LR o PCS/300, el comando está siempre disponible.

Funciones básicas

- Entrada para llamada desde el rellano.
- Puede memorizar hasta 3 botones de llamada desde la placa exterior.
- Llamadas distinguidas según su procedencia (placa exterior, rellano, centralita de conserjería, intercomunicador).
- Programación del tipo de nota de llamada desde la placa exterior (4 melodías) y desde el rellano (4 melodías).
- Programación del número de timbres de llamada (la llamada desde el rellano es señalada por un timbre no programable).
- Desvío de llamada a otro derivado interno.
- A falta de respuesta por parte del usuario llamado, trámite programación con MPP/300LR o PCS/300, es posible desviar la llamada a otro derivado interno.
- Aviso acústico de instalación ocupada.

Funciones opcionales

El derivado interno está preparado para la introducción de los módulos YPL, YP3 y del altavoz YAL para implementar sus funciones básicas.

- Con módulo YPL:
 - exclusión de la llamada (Intimidad) con señalización luminosa;
 - atenuación de la llamada;
 - señalización luminosa del estado de puerta abierta;
 - señalización de solicitud de comunicación por parte de la centralita de conserjería;
- Con módulo YP3:
 - llamadas intercomunicadoras (máx. 6) con el selector VSE/300 o para activación de servicios auxiliares trámite actuadores.
 - transferencia de llamada en funcionamiento intercomunicación.

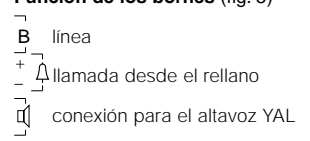
Durante una conversación interna, una eventual llamada desde la placa exterior es señalada al derivado interno por una señal acústica breve repetida cada 5 s.

Presionando uno de los pulsadores de llamada y colgando el auricular es posible transferir la conversación a otro derivado interno.

El derivado que ha recibido la llamada transferida puede, a su vez, transferir de nuevo la llamada.

- Con altavoz YAL:
 - aumento de la nota de llamada.

Función de los bornes (fig. 5)



Función de los conectores

CN1 (posición A) para accesorio YP3: los pulsadores tienen función de llamada intercomunicadora de 1 a 3 (o bien auxiliares de 3 a 5).

CN2 (posición B) para accesorio YP3: los pulsadores tienen función de llamada intercomunicadora de 4 a 6 (o bien auxiliares de 6 a 8).

CN3 para accesorio YPL.

Función del puente SW1 (Atenuación de la llamada)

Normalmente es entregado conectado. Quitar el puente SW1 (fig. 5) en el caso de que se desee atenuar el volumen de la nota de llamada, o cuando son varios los derivados activados por la misma llamada. Número máximo de derivados activados por la misma llamada:

- 3 con llamada normal (puente SW1 puesto);
- 2 con llamada normal y 6 con llamada atenuada (puente SW1 quitado).

ATENCIÓN. El altavoz YAL es a considerar como un derivado interno.

PROGRAMACIÓN BÁSICA

(sin utilización de programadores dedicados)

Para la programación de la llamada en las instalaciones sistema 300 o X2 TECHNOLOGY véase la documentación adjunta al alimentador XA/300LR y a la placa exterior X2.

Para la programación de los eventuales pulsadores de llamada 2 y 3 basta pulsar las teclas correspondientes después del primer pulsador de llamada.

NOTA. No salir de la programación del derivado interno antes de haber asociado todas las llamadas deseadas.

Para la programación de las llamadas intercomunicadoras véase las instrucciones que acompañan al selector VSE/300.

PROGRAMACIÓN CON MPP/300LR O PCS/300

Es posible programar el aparato trámite MPP/300LR utilizando el perfil dedicado para el derivado interno XC/310 o mediante PCS/300 seleccionando el derivado YC/300A, YKP/300.

Programación de las melodías y del número de timbres

Para entrar en la programación descolgar el auricular y pulsar 5 veces el botón situado debajo A (fig. 1), dentro de 5 s.

Una señal acústica breve confirma la entrada en la programación (se entra automáticamente en la programación de la melodía de llamada desde la placa exterior).

Para repetir el procedimiento de entrada en la programación, colgar el auricular y esperar por lo menos 5 s.

Para recorrer en secuencia el tipo de función, pulsar el botón abrepuerta. La entrada en cada función está identificada por un número correspondiente de señales acústicas breves:

n. 1 señal acústica: programación de la melodía asociada con la llamada desde la placa exterior.

n. 2 señales acústicas: programación de la melodía asociada con la llamada desde el rellano.

n. 3 señales acústicas: programación del número de timbres de llamada.

1 - Programación de la melodía asociada con la llamada desde la placa exterior

Se oye varias veces la melodía n. 1 de la llamada desde la placa exterior, alternada con una señal acústica breve.

Para escuchar la melodía siguiente pulsar el botón auxiliar durante la pausa entre la señal acústica y la melodía. Repetir la operación hasta que se escucha la melodía deseada.

Para memorizar la nueva configuración sin otras programaciones basta colgar el auricular, sino pulsar el botón abrepuerta para entrar en la programación siguiente.

2 - Programación de la melodía asociada con la llamada desde el rellano

Se oye varias veces la melodía n. 1 de la llamada desde el rellano, alternada con dos señales acústicas breves.

Para escuchar la melodía siguiente pulsar el botón auxiliar durante la pausa entre la señal acústica y la melodía. Repetir la operación hasta que se escucha la melodía deseada.

Para memorizar la nueva configuración sin otras programaciones basta colgar el auricular, sino pulsar el botón abrepuerta para entrar en la programación siguiente.

3 - Programación del número de timbres de llamada

Se oyen 3 señales acústicas breves.

Pulsar el botón auxiliar tantas veces cuantos son los timbres que se desea programar (de 1 a 6).

En instalaciones sistema 300, previa personalización del alimentador XA/300LR, es posible aumentar el número de timbres hasta 51.

Al cabo de 3 s desde la última presión del botón se oye la llamada seleccionada para el número de timbres seleccionado. Si se desea memorizar las configuraciones sin ulteriores programaciones, colgar el auricular, sino pulsar el botón abrepuerta para acceder de nuevo a la programación de la melodía de llamada desde la placa exterior.

NOTA. Al salir de la programación son memorizadas las últimas configuraciones seleccionadas para cada tipo de programación. Una configuración es considerada seleccionada sólo si ha sido escuchada por lo menos una vez.

Características técnicas

- Alimentación: desde la propia línea de datos.
- Consumo en stand-by: 0,6 máx. (con accesorio YPL: 2,5 mA).
- Consumo durante la llamada: 30 mA máx.
- Número máximo de derivados que se pueden conectar al alimentador XA/300LR: 200 sin YPL.
- Número máximo de derivados que se pueden conectar a una placa exterior X2: 64 sin YPL.
- Línea de conexión audio/datos: par no polarizado Z = 100 Ω.
- Temperatura de funcionamiento: entre 0 °C y +35 °C.

Instalación

Después de haber quitado la caja (fig. 1), fijar la base directamente en la pared (fig. 2), o en la caja a empotrar (fig. 3 o 4).

En paredes no perfectamente planas cabe evitar un apriete excesivo de los tornillos.

ATENCIÓN. En las instalaciones con XA/300LR se recomienda recoger los códigos de identificación ID (SN) de los derivados internos, aplicados al exterior del mueble, y apuntarlos en las tablas adjuntas a los aparatos XA/300LR, MPP/300LR y IPC/300LR.

INSTRUÇÕES PARA A INSTALAÇÃO

TELEFONE YC/300A

Derivado interno que se pode dotar de acessórios compatível com o sistema X2 TECHNOLOGY e sistema 300.

Está dotado dos comandos abertura da porta y auxiliar .

É possível utilizar o comando abertura da porta só se o aparelho estiver ligado. Prévia utilização dos actuadores VLS/300 ou personalização do alimentador XA/300LR através do programador MPP/300LR o PCS/300, o comando está sempre disponível.

Funções base

- Entrada para chamada do patamar.

- Memorização até 3 botões de chamada da placa botoneira.

- Chamadas diferenciadas em base à proveniência (placa botoneira, patamar, central de portaria, intercomunicador).

- Programação do tipo de nota de chamada da placa botoneira (4 melodias) e do patamar (4 melodias).

- Programação do número de toques de chamada (a chamada do patamar é sinalizada através de um toque não programável).

- Desvio de chamada a outro derivado interno.

Na ausência de resposta por parte do utente chamado, através da programação com MPP/300LR ou PCS/300, é possível desviar a chamada a outro derivado interno.

- Sinalização acústica de equipamento ocupado.

Funções opcionais

O derivado interno está predisposto para a inserção dos módulos YPL, YP3 e do altifalante YAL para implementar as suas funções base.

• Com módulo YPL:

- exclusão da chamada (Privacy) com sinalização luminosa;
- atenuação da chamada;
- sinalização luminosa do estado de porta aberta;
- sinalização de pedido de comunicação por parte da central de portaria.

• Com módulo YP3:

- chamadas intercomunicantes (máx. 6) com o selector VSE/300 ou para activação dos serviços auxiliares através dos actuadores.
- transferência de chamada em funcionamento intercomunicante.

Durante uma conversação interna uma eventual chamada da placa botoneira é sinalizada ao derivado interno através de um sinal acústico breve, que se repete em cada 5 s.

Premindo um dos botões de chamada e pousando o auscultador é possível transferir a conversação a outro derivado interno.

O derivado que recebeu a chamada transferida pode por sua vez tornar a transferir a chamada.

• Com altifalante YAL:

- aumento de potência da nota de chamada.

Função dos bornes (fig. 5)

- B linha
- chamada do patamar
- ligação para o altifalante YAL

Função dos conectores

CN1 (posição A) para acessório YP3: os botões têm a função de chamada intercomunicante de 1 até 3 (ou então auxiliares de 3 até 5).

CN2 (posição B) per acessório YP3: os botões têm a função de chamada intercomunicante de 4 até 6 (ou então auxiliares de 6 até 8).

CN3 por acessório YPL.

Função da ponte SW1 (Atenuação da chamada)

Normalmente é fornecida inserida. Tirar a ponte SW1 (fig. 5) se por acaso se deseja atenuar o volume do toque de chamada, ou então no caso de vários derivados activados pela mesma chamada.

Número máximo de derivados activados pela mesma chamada:

- 3 com chamada normal (ponte SW1 inserida);

- 2 com chamada normal e 6 com chamada atenuada (ponte SW1 não inserida).

ATENÇÃO. O altifalante YAL deve ser considerado como um derivado interno.

PROGRAMAÇÃO BASE (sem a utilização dos programadores dedicados)

Para a programação da chamada nas instalações sistema 300 o X2 TECHNOLOGY ver a documentação anexada ao alimentador XA/300LR e placa botoneira X2.

Para a programação dos eventuais botões de chamada 2 e 3 é suficiente premir as teclas correspondentes sucessivamente ao primeiro botão de chamada.

NOTA. Não sair da programação do derivado interno antes de ter associado todas as chamadas desejadas.

Para a programação das chamadas intercomunicantes ver as instruções anexadas ao selector VSE/300.

PROGRAMAÇÃO COM MPP/300LR OU PCS/300

É possível programar o aparelho através do MPP/300LR utilizando o perfil dedicado para o derivado interno XC/310 ou mediante PCS/300 seleccionando o derivado YC/300A, YKP/300.

Programação das melodias e do número de toques

Para entrar em programação levantar o auscultador e carregar 5 vezes o botão subjacente A (fig. 1), dentro de 5 s.

Um sinal acústico breve confirma a entrada em programação (estamos automaticamente em programação da melodía de chamada da placa botoneira).

Para repetir o procedimento de entrada

na programação repór o auscultador e esperar pelo menos 5 s.

Para explorar em sequência o tipo de função premir o botão de abertura da porta. A entrada de cada função é identificada por um correspondente número de sinais acústicos breves:

n. 1 sinal acústico: programação da melodía associada à chamada da placa botoneira.

n. 2 sinais acústicos: programação da melodía associada à chamada do patamar.

n. 3 sinais acústicos: programação do número de toques de chamada.

1 - Programação da melodía associada à chamada da placa botoneira

Ouve-se repetidamente a melodía n.º 1 da chamada da placa botoneira, alternada com um sinal acústico breve.

Para ouvir a melodía sucessiva premir o botão auxiliar durante a pausa entre o sinal acústico e a melodía.

Repetir a operação até ao momento em que se ouve a melodía desejada.

Para salvar a nova regulação sem outras programações pousar o auscultador, diferentemente premir o botão de abertura da porta para ter acesso à programação sucessiva.

2 - Programação da melodía associada à chamada do patamar

Ouve-se repetidamente a melodía n.º 1 da chamada do patamar alternada a dois sinais acústicos breves.

Para ouvir a melodía sucessiva premir o botão auxiliar durante a pausa entre o sinal acústico e a melodía.

Repetir a operação até ao momento em que se ouve a melodía desejada. Para salvar a nova regulação sem outras programações tornar a pousar o auscultador, diferentemente premir o botão de abertura da porta para ter acesso à programação sucessiva.

3 - Programação do número dos toques de chamada

Ovem-se três sinais acústicos breves. Premir o botão auxiliar tantas vezes quantos são os toques desejados (de 1 até 6).

Em instalações sistema 300 prévia personalização do alimentador XA/300LR é possível aumentar o número de toques até 51.

Passados 3 s da última pressão do botão, ouve-se a chamada seleccionada para o número de toques escolhido. Se vocês desejam salvar as regulações/ajustes sem ulteriores programações repór o auscultador, diferentemente premir o botão de abertura da porta para ter acesso novamente à programação da melodía de chamada da placa botoneira.

NOTA. À saída da programação ficam memorizadas as últimas regulações seleccionadas para cada tipo de programação. Uma regulação considera-se seleccionada só se vocês a ouvirem pelo menos uma vez.

Características técnicas

- Alimentação: da mesma linha dados.
- Absorção em stand-by: 0,6 mA máx. (com accesorio YPL: 2,5 mA).
- Absorção durante a chamada: 30 mA máx.

- Número máximo de derivados que se podem ligar ao alimentador XA/300LR: 200 sem YPL.
- Número máximo de derivados que se podem ligar a uma placa botoneira X2: 64 sem YPL.

- Linha de ligação áudio/dados: cabo bifilar não polarizado Z = 100 Ω.
- Temperatura de funcionamento: desde 0 °C até +35 °C.

Instalação

Depois de ter tirado o móvel (fig. 1), fixar a base directamente ao muro (fig. 2), ou então à caixa de encaixe (fig. 3 ou 4).

Sobre paredes não perfeitamente planas evitar o apriete excessivo dos parafusos.

ATENÇÃO. Nas instalações com XA/300LR se aconselha de recolher os códigos identificativos ID (SN) dos derivados internos, aplicados na parte de fora do móvel, e referi-los nas tabelas anexas às aparelhagens XA/300LR, MPP/300LR e IPC/300LR.