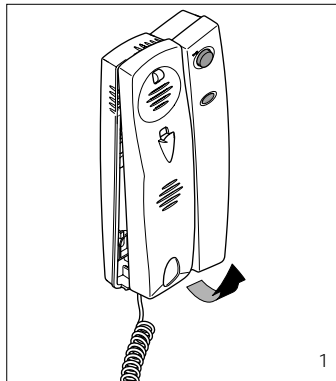


QUESTE ISTRUZIONI DEVONO ESSERE ALLEGATE ALL'APPARECCHIO
THESE INSTRUCTIONS SHOULD BE ATTACHED TO THE APPARATUS
DIESE ANLEITUNGEN MÜßEN JEDE GERÄT BEGLEITEN
CETTES INSTRUCTIONS DOIVENT ACCOMPAGNER L'APPAREIL
ESTAS INSTRUCCIONES SE DEBEN ANEXAR AL APARATO
ESTAS INSTRUÇÕES DEVEM ACOMPANHAR O APARELHO



I ISTRUZIONI PER INSTALLAZIONE

CITOFONO YC/300

Derivato interno compatibile con il sistema X2 TECHNOLOGY e sistema 300.

È predisposto per l'inserimento dell'altoparlante YAL per potenziare la nota di chiamata.

È munito dei seguenti comandi:

- Apriporta (¹)
- Ausiliario

(¹) Questo comando è utilizzabile solo se l'apparecchio è attivo. Previo utilizzo di attuatori VLS/300 o personalizzazione dell'alimentatore XA/300LR tramite programmatore MPP/300LR o PCS/300, il comando è sempre disponibile.

Funzione dei morsetti (fig. 5)

Morsettiera M1

- B linea
- Δ chiamata dal pianerottolo
- collegamento per l'altoparlante YAL

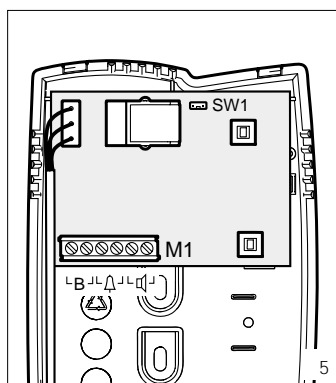
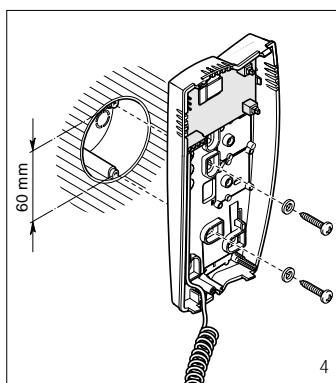
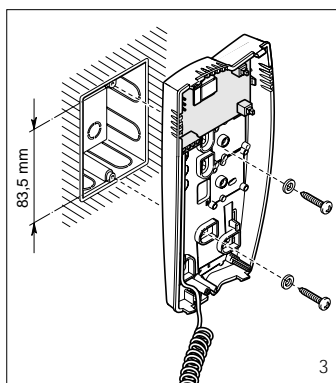
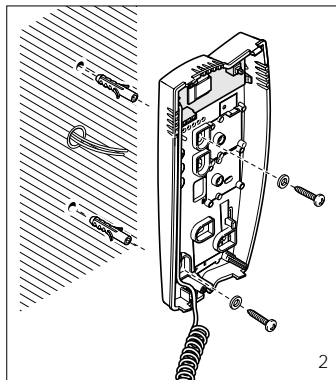
Funzione del ponticello SW1 (Attenuazione della chiamata)

Normalmente viene fornito inserito. Togliere il ponticello SW1 (fig. 5) qualora si voglia attenuare il volume della nota di chiamata, oppure nel caso di più derivati attivati dalla stessa chiamata.

Numero massimo di derivati attivati dalla stessa chiamata:

- 3 con chiamata normale (ponticello SW1 inserito);
- 2 con chiamata normale e 6 con chiamata attenuata (ponticello SW1 non inserito).

ATTENZIONE. L'altoparlante YAL è da



considerare come un derivato interno.

Chiamata dal pianerottolo

L'apparecchio è provvisto di un ingresso (morsetto Δ) per un pulsante di chiamata (es. dal pianerottolo) a nota continua (2 s circa).

Caratteristiche tecniche

- Alimentazione: dalla stessa linea dati.
- Assorbimento: 0,5 mA.
- Numero massimo di derivati che si possono collegare all'alimentatore XA/300LR: 200.
- Numero massimo di derivati che si possono collegare a un posto esterno X2: 64.
- Linea di collegamento audio/ dati: doppiino non polarizzato Z = 100 Ω.
- Temperatura di funzionamento: da 0 °C a +35 °C.

Installazione

Dopo aver tolto il mobile (fig. 1) fissare la base direttamente al muro (fig. 2), oppure alla scatola incasso (fig. 3 o 4).

Su pareti non perfettamente piane evitare il serraggio eccessivo delle viti.

ATTENZIONE. Negli impianti con XA/300LR si raccomanda di raccogliere i codici identificativi ID (SN) dei derivati interni, applicati all'esterno del mobile, e riportarli nelle tabelle allegate alle apparecchiature XA/300LR, MPP/300LR e IPC/300LR.

Qualora la programmazione dell'apparecchio venga effettuata tramite MPP/300LR, utilizzare il profilo dedicato per il derivato interno XC/300.

GB INSTALLATION INSTRUCTIONS

HANDSET YC/300

Receiver compatible with the X2 TECHNOLOGY system and system 300.

It can accommodate the loudspeaker YAL to make the call note more powerful.

It features the following controls:

- Door lock release (¹)
- Auxiliary

(¹) This control can only be used if the unit is on.

By using actuators VLS/300 or customizing control unit XA/300LR by means of programmer MPP/300LR or PCS/300, you can have the control enabled at all times.

Function of each terminal (fig. 5)

Terminal block M1

- B line
- Δ personal door-bell
- connection for YAL loudspeaker

Function of jumper SW1 (Call attenuated)

Normally supplied ready inserted. Remove the jumper SW1 (fig. 5) in the event the volume of the call note is to be attenuated, or if you have a number of receivers activated by the same call.

Maximum number of receivers activated by same call:

- 3 with normal call (jumper SW1 inserted);
- 2 with normal call and 6 with attenuated call (jumper SW1 not inserted).

WARNING. Loudspeaker YAL should be considered as a receiver.

Personal door-bell button

The receiver is fitted with a differentiated call input (terminal Δ) (i.e.: for personal door-bell) a continuous tone call (approximately 2 s).

Technical features

- Power supply: from data line itself.
- Current demand: 0,5 mA.
- Maximum number of receivers that can be connected to control unit XA/300LR: 200.
- Maximum number of receivers that can be connected to an X2 entry panel: 64.
- Audio/data connection line: non polarized twisted pair Z = 100 Ω.
- Working temperature range: 0 °C to +35 °C.

Installation

First, remove the housing (fig. 1) and fasten the base directly to the wall (fig. 2) or to the embedding box (fig. 3 or 4).

If walls are not perfectly level, do not overtighten screws.

WARNING. In installations with XA/300LR we recommend you gather up the receiver's ID (SN) codes, applied on the outside of the housing, and enter them in the tables that come with the XA/300LR, MPP/300LR and IPC/300LR.

When programming the unit through the MPP/300LR unit, use the dedicated profile for the XC/300 receiver.

D INSTALLATIONS-ANLEITUNG

SPRECHGARNITUR YC/300

System X2 TECHNOLOGY und System 300 kompatible Innensprechstelle. Es ist für den Einsatz des Lautsprechers YAL konfiguriert, der den Rufton verstärkt.

Mit folgenden Steuerfunktionen ausgestattet:

- Türöffner (¹)
- Zusatz

(¹) Diese Steuerfunktion ist nur bei eingeschaltetem Gerät verwendbar. Die Steuerfunktion ist bei einer Verwendung der Stellantriebe VLS/300 oder einer kundenspezifischen Gestaltung des Netzgeräts XA/300LR über das Programmiergerät MPP/300LR oder PCS/300 stets vorhanden.

Funktion der Klemmleisten (Abb.5)

Klemmleiste M1

- B Leitung
- Δ Anruf vom Treppenhaus
- Anschluss für Lautsprecher YAL

Belegung der Überbrückungsklemme SW1 (Abschwächung des Anrufs)

Wird gewöhnlich schon eingefügt

geliefert. Falls man die Lautstärke des Rufons herabsetzen möchte ist die Überbrückungsklemme SW1 (Abb. 5) abzunehmen, oder mehrere Sprechstellen über denselben Anruf aktiviert werden.

Höchstanzahl von Sprechstellen, die über denselben Ruf aktivierbar sind:
- 3 bei normalem Ruf (Überbrückungsklemme SW1 zwischen geschaltet);
- 2 bei normalem Ruf und 6 bei abgeschwächtem Ruf (Überbrückungsklemme SW1 nicht zwischen geschaltet).

ACHTUNG. Der Lautsprecher YAL ist wie eine Innensprechstelle zu behandeln.

Etagenruf

Das Gerät verfügt über einen Eingang (Klemmleiste Δ) für die Anruf unterscheidung (z.B. Etagenruf) mit Dauertoner (ca. 2 s).

Technische Daten

- Stromversorgung: von derselben Datenleitung.
- Stromaufnahme: 0,5 mA.
- Höchstanzahl von Sprechstellen, die an das Netzgerät XA/300LR anschließbar sind: 200.
- Höchstanzahl von Sprechstellen, die an eine Außenstation X2 anschließbar sind: 64.
- Ton-/Datenanschlussleitung: ungepolte Telefonschleife $Z = 100 \Omega$.
- Betriebstemperatur: von 0 °C bis +35 °C.

Installationsanleitung

Gehäuse abnehmen (Abb. 1) und Basis direkt an die Wand (Abb. 2) oder an den UP-Kasten (Abb. 3 oder 4) befestigen.
Bei unebenen Wänden sollten die Schrauben nicht allzu eng angezogen werden.

ACHTUNG. In Anlagen mit XA/300LR sollten auf der Gehäuseaußenseite die ID-Codes (SN) der Sprechstellen abgelesen und in die Tabellen eingetragen werden, die den Geräten XA/300LR, MPP/300LR und IPC/300LR beigelegt wurden. Falls das Geräts über MPP/300LR programmiert wird, ist das für die Innensprechstelle XC/300 dedizierte Profil zu verwenden.

F INSTRUCTIONS POUR L'INSTALLATION

COMBINE YC/300

Poste intérieur compatible avec le système X2 TECHNOLOGY et le système 300.

Il est prévu pour recevoir le haut-parleur YAL afin d'augmenter la puissance de la note d'appel.

Il comprend les commandes suivantes:

↔ Ouvre-porte (*)

: Auxiliaire

(*) Il n'est possible d'utiliser cette commande que si l'appareil est activé. La commande est toujours disponible, à condition d'utiliser des actionneurs VLS/300 ou de personnaliser l'alimentateur XA/300LR au moyen du programmeur MPP/300LR ou PCS/300.

Fonction des bornes (fig. 5)

Bornier M1

B ligne

Δ appel du palier

Δ raccordement pour

le haut-parleur YAL

Function du pontet SW1 (Atténuation de l'appel)

Normalement il est fourni inséré. Déplacer le pontet SW1 (fig. 5), si vous désirez atténuer le volume de la note d'appel, ou en présence de plusieurs postes activés par le même appel.

Nombre de postes sur le même appel:

- 3 avec appel normal (cavalier SW1 branché);

- 2 avec appel normal et 6 avec appel atténué (cavalier SW1 non branché).

ATTENTION. Le haut-parleur YAL doit être considéré comme un poste intérieur.

Appel porte palière

L'appareil est muni d'une entrée (borne Δ) pour appel différencié (par exemple à partir de l'étage) à note continue (2 s environ).

Caractéristiques techniques

- Alimentation: de la même ligne de données.
- Absorption: 0,5 mA.
- Nombre maxi de postes pouvant être branchés à l'alimentateur XA/300LR: 200.
- Nombre maxi de postes pouvant être branchés à un poste extérieur X2: 64.
- Ligne de liaison audio/données: paire non polarisée $Z = 100 \Omega$.
- Température de fonctionnement: de 0 °C à +35 °C.

Installation

Après avoir ôté le meuble (fig. 1), fixer la base directement au mur (fig. 2) ou au boîtier d'encastrement (fig. 3 ou 4). Si le mur n'est pas parfaitement plat, éviter de serrer excessivement les vis.

ATTENTION. Dans les installations avec XA/300LR il est conseillé de regrouper les codes d'identification ID (SN) des postes intérieurs, appliqués à l'extérieur du meuble, et de les noter dans les tableaux joints aux appareils XA/300LR, MPP/300LR et IPC/300LR.

Dans le cas où la programmation de l'appareil serait effectuée au moyen du MPP/300LR, utiliser le profil dédié pour le poste intérieur XC/300.

E INSTRUCCIONES PARA LA INSTALACIÓN

TELEFONO YC/300

Derivado interno compatible con sistema X2 TECHNOLOGY y sistema 300.

Está predispuesto para la introducción del altavoz YAL para aumentar la nota de llamada.

Dispone de los siguientes comandos:

↔ Abrepuerta (*)

: Auxiliare

(*) Es posible utilizar este comando sólo si el aparato está activo. Previa utilización de actuadores VLS/300 o

personalización del alimentador XA/300LR mediante programador MPP/300LR o PCS/300, el comando está siempre disponible.

Función de los bornes (fig. 5)

Bornera M1

B línea

Δ llamada desde el rellano

Δ conexión para el altavoz YAL

Función del puente SW1 (Atenuación de la llamada)

Normalmente es entregado conectado. Quitar el puente SW1 (fig. 5) en el caso de que se desee atenuar el volumen de la nota de llamada, o cuando son varios los derivados activados por la misma llamada.

Número máximo de derivados activados por la misma llamada:

- 3 con llamada normal (puente SW1 puesto);

- 2 con llamada normal y 6 con llamada atenuada (puente SW1 quitado).

ATENCIÓN. El altavoz YAL es a considerar como un derivado interno.

Llamada desde el rellano

El monitor está provisto de una entrada (borne Δ) para llamada diferenciada (ej. desde el rellano) a nota continua (cerca 2 s).

Características técnicas

- Alimentación: desde la propia línea de datos.
- Consumo: 0,5 mA.
- Número máximo de derivados que se pueden conectar al alimentador XA/300LR: 200.
- Número máximo de derivados que se pueden conectar a una placa exterior X2: 64.
- Línea de conexión audio/datos: par no polarizado $Z = 100 \Omega$.
- Temperatura de funcionamiento: entre 0 °C y +35 °C.

Instalación

Después de haber quitado la caja (fig. 1), fijar la base directamente en la pared (fig. 2), o en la caja a empujar (fig. 3 o 4).

En paredes no perfectamente planas cable evitar un apriete excesivo de los tornillos.

ATENCIÓN. En las instalaciones con XA/300LR se recomienda recoger los códigos de identificación ID (SN) de los derivados internos, aplicados al exterior del meuble, y apuntarlos en las tablas adjuntas a los aparatos XA/300LR, MPP/300LR y IPC/300LR. Si la programación del aparato es efectuada tramite MPP/300LR, utilizar el perfil dedicado para el derivado interno XC/300.

P INSTRUÇÕES PARA A INSTALAÇÃO

TELEFONE YC/300

Derivado interno compatível com o sistema X2 TECHNOLOGY e sistema 300.

Está predisposto para a inserção do altifalante YAL para aumentar a potência a nota de chamada.

Está dotado dos seguintes comandos:

↔ Abertura da porta (*)

: Auxiliare

(*) É possível utilizar este comando só se o aparelho estiver ligado. Previa utilização dos actuadores VLS/300 ou personalização do alimentador XA/300LR através do programador MPP/300LR o PCS/300, o comando está sempre disponível.

Função dos bornes (fig. 5)

Placa de bornes M1

B linha

Δ chamada do patamar

Δ ligação para o altifalante YAL

Função da ponte SW1 (Atenuação da chamada)

Normalmente é fornecida inserida. Tirar a ponte SW1 (fig. 5) se por acaso se deseja atenuar o volume do toque de chamada, ou então no caso de vários derivados activados pela mesma chamada.

Número máximo de derivados activados pela mesma chamada:

- 3 com chamada normal (ponte SW1 inserida);

- 2 com chamada normal e 6 com chamada atenuada (ponte SW1 não inserida).

ATENÇÃO. O altifalante YAL deve ser considerado como um derivado interno.

Chamada do patamar

O aparelho está dotado de uma entrada (borne Δ) para chamada diferenciada (ex. do patamar) com nota contínua (2 s aproximadamente).

Características técnicas

- Alimentação: da mesma linha dados.
- Absorção: 0,5 mA.
- Número máximo de derivados que se podem ligar ao alimentador XA/300LR: 200.
- Número máximo de derivados que se podem ligar a uma placa botoneira X2: 64.
- Linha de ligação áudio/dados: cabo bifilar não polarizado $Z = 100 \Omega$.
- Temperatura de funcionamento: desde 0 °C até +35 °C.

Instalação

Depois de ter tirado o móvel (fig. 1), fixar a base directamente ao muro (fig. 2), ou então à caixa de encaixe (fig. 3 ou 4).

Sobre paredes não perfeitamente planas evitar o aperto excessivo dos parafusos.

ATENÇÃO. Nas instalações com XA/300LR se aconselha de recolher os códigos identificativos ID (SN) dos derivados internos, aplicados na parte de fora do móvel, e referi-los nas tabelas anexas às aparelhagens XA/300LR, MPP/300LR e IPC/300LR.

Se por acaso a programação do aparelho for efectuada através do MPP/300LR, utilizar o perfil dedicado para o derivado interno XC/300.

