

**AVVERTENZE
PER L'INSTALLATORE**

Queste istruzioni devono essere allegate al derivato interno.

**WARNING
FOR THE INSTALLER**

These instructions should be attached to the receiver.

**ACHTUNG! NUR FÜR
INSTALLATEUR**

Diese Anleitungen müssen jede Sprechstelle begleiten.

**PRECAUTIONS
POUR L'INSTALLATEUR**

Cettes instructions doivent accompagner chaque poste intérieur.

**ADVERTENCIAS
PARA EL INSTALADOR**

Estas instrucciones se deben anexar al derivado interno.

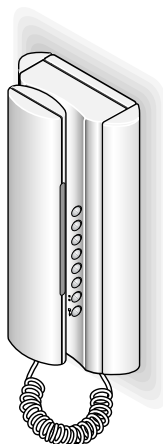
**AVISO
PARA O INSTALADOR**

Estas instruções devem acompanhar cada derivado interno.

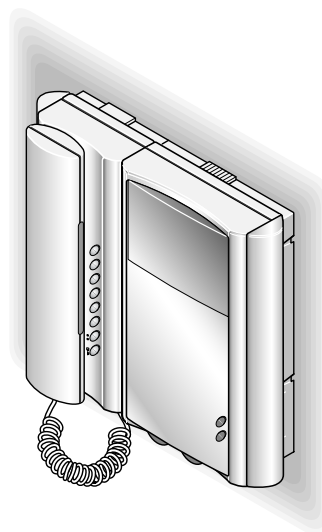


BPT S.p.A.
30020 Cinto Caomaggiore
Venezia/Italy

XC/310



XV/200(XVC/200)+XC/310



**ISTRUZIONI PER L'USO
E INSTALLAZIONE**

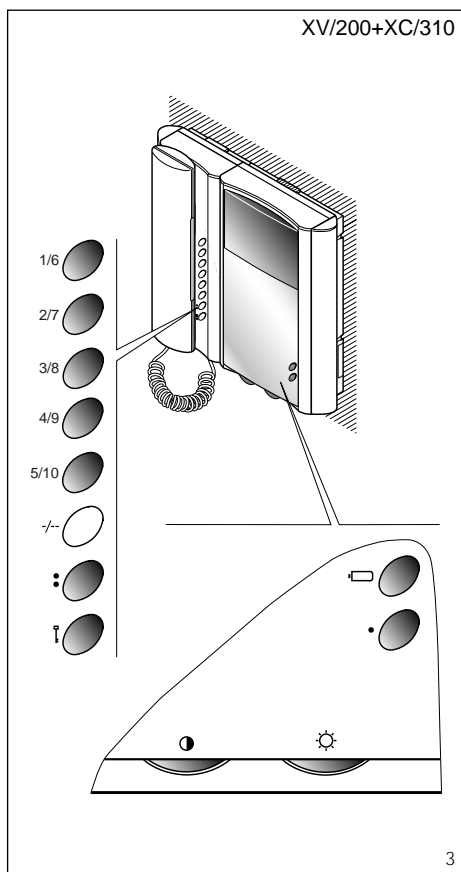
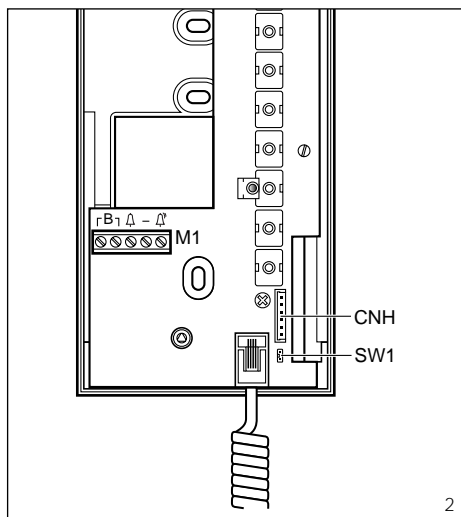
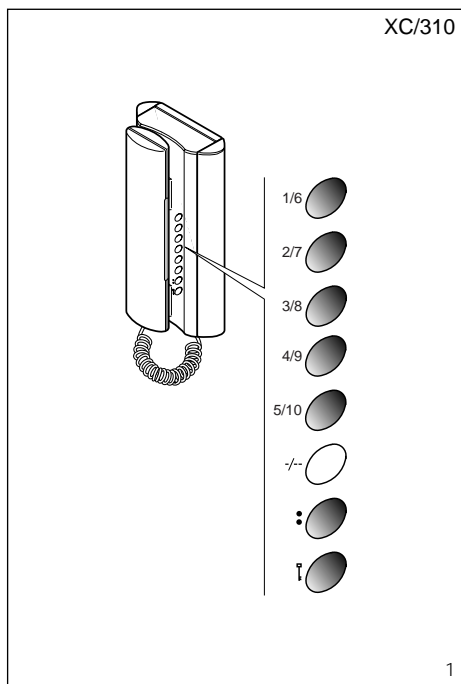
**INSTRUCTIONS FOR USE
AND INSTALLATION**

**BEDIENUNGS- UND
INSTALLATIONSANLEITUNG**

**INSTRUCTIONS POUR L'EMPLOI
ET L'INSTALLATION**

**INSTRUCCIONES PARA
LA UTILIZACIÓN Y INSTALACIÓN**

**INSTRUÇÕES PARA O USO
E INSTALAÇÃO**



I ISTRUZIONI PER L'USO E INSTALLAZIONE

MODULO CITOFONO INTERCOMUNICANTE XC/310

Derivato interno intercomunicante compatibile con il sistema X2 TECHNOLOGY e sistema 300. Con questo apparecchio è possibile realizzare impianti intercomunicanti fino a 10 unità. Tramite il selettore VSE/300 consente comunicazioni con segreto di conversazione.

Può memorizzare fino a 3 numeri di chiamata dai posti esterni. In impianti videocitofonici può pilotare il modulo video e gestire i comandi di autoinserimento e ausiliario 2.

L'apparecchio può essere collegato direttamente al sistema citofonico o videocitofonico e utilizzare i pulsanti di chiamata intercomunicanti come comandi per servizi ausiliari.

Le chiamate dal posto esterno possono essere singole, per gruppo o per tutti i derivati abbinati allo stesso selettore VSE/300.

È dotato di un connettore CNH (fig. 2) per il collegamento al supporto da parete XKP/300.

È munito dei seguenti comandi (fig. 1):

- 1÷5 Pulsanti per la chiamata
- /-- Pulsante di raddoppio (per chiamate 6÷10)
- : Servizi ausiliari/chiamata portiere
- ↔ Apriporta (*)

(*) È possibile utilizzare questo comando solo se l'apparecchio è attivo.

NOTA. La funzione di raddoppio viene segnalata dall'accensione del LED, mentre la linea occupata, in caso di conversazione interna, viene segnalata dal lampeggio dello stesso LED dopo aver sollevato la cornetta.

Trasferimento di chiamata

Durante una conversazione interna una eventuale chiamata dal posto esterno viene segnalata al citofono da un segnale acustico.

Premendo uno dei pulsanti di chiamata e riponendo la cornetta è possibile trasferire la conversazione ad un altro derivato interno.

Il derivato che ha ricevuto la chiamata trasferita può a sua volta ritrasferire la chiamata.

Funzione dei morsetti

Morsettiera M1

- B linea
- Δ chiamata dal pianerottolo
- massa
- Δ ripetitore di chiamata

Funzione del ponticello SW1

Normalmente viene fornito inserito. Togliere il ponticello qualora si voglia attenuare il volume della nota di chiamata (fig. 2).

Chiamata dal pianerottolo

L'apparecchio è provvisto di un ingresso (morsetto Δ) per la chiamata differenziata (es. dal pianerottolo) a nota continua (2 s circa).

Programmazione

Per la programmazione delle chiamate negli impianti sistema 300 o X2 TECHNOLOGY vedere la documentazione allegata agli apparecchi. Per la programmazione delle chiamate intercomunicanti vedere le istruzioni allegate al selettore VSE/300.

Caratteristiche tecniche

- Alimentazione: dalla stessa linea dati.
- Assorbimento: < 5 mA con LED attivo.

- Linea di collegamento audio/dati: doppino non polarizzato Z = 100 Ω.
- Temperatura di funzionamento: da 0 °C a +35 °C.

Installazione del modulo citofono XC/310

Dopo aver tolto il mobile (vite frontale di fig. 5, in basso) e la cornetta, fissare la base direttamente al muro (fig. 6A), oppure alla scatola incasso (fig. 6B o 6C). Su pareti non perfettamente piane evitare il serraggio eccessivo delle viti.

Effettuare i collegamenti. Montare il mobile del modulo citofono e applicare i due fianchi (fig. 7 e 8). Inserire il connettore del cavo della cornetta nella base ed appendere la cornetta (fig. 8). Il citofono è dotato di cartellino per scrivere i dati desiderati. Togliere il vetrino per inserire il cartellino (fig. 8).

ATTENZIONE. Negli impianti con XA/300LR si raccomanda di raccogliere i codici identificativi ID (SN), applicati all'esterno del mobile, e riportarli nelle tabelle alleghe alle apparecchiature XA/300LR, MPP/300LR e IPC/300LR.

VIDEOCITOFONO INTERCOMUNICANTE XV/200(XVC/200)+XC/310

Derivato interno con segreto video e di conversazione adatto alla ricezione di segnale video trasmesso mediante doppino telefonico.

L'apparecchio può essere utilizzato sia da parete che da tavolo, abbinato al relativo supporto.

MODULO MONITOR XV/200

È munito dei seguenti comandi (fig. 3):

- Inserimento-selezione posto esterno (*)
- Comando centralizzato (luce scale o altro servizio) (†)
- Contrasto
- ☀ Luminosità

MODULO MONITOR A COLORI XVC/200

È munito dei seguenti comandi (fig. 4):

- Inserimento-selezione posto esterno (*)
- Comando centralizzato (luce scale o altro servizio) (†)
- ⊗ Regolazione saturazione colore
- ☀ Luminosità

(†) L'accensione dell'apparecchio, ed il conseguente collegamento con il posto esterno, saranno possibili solamente se l'impianto non è occupato da altre comunicazioni.

(‡) Normalmente questo comando è utilizzabile solo a monitor acceso. Qualora si desidera disporre del comando anche a monitor spento, è necessario programmare l'alimentatore XA/300LR con l'apparecchio MPP/300LR.

AVVERTENZE PER L'UTENTE

- Non aprire o manomettere l'apparecchio: all'interno è presente alta tensione.
- Evitare urti o colpi all'apparecchio che potrebbero provocare la rottura del cinescopio con conseguente proiezione di frammenti di vetro.
- In caso di guasto, modifica o intervento sugli apparecchi dell'impianto (alimentatore, ecc.) avvalersi di personale specializzato.
- Per la pulizia dell'apparecchio usare un panno o pelle di daino. Non utilizzare liquidi che contengano alcool o ammoniaca.

Installazione del modulo citofono XC/310 con il modulo video XV/200(XVC/200)

Per procedere all'installazione seguire le istruzioni alleghe al supporto da parete XKP/300.

**GB INSTRUCTIONS FOR USE
AND INSTALLATION****INTERCOM HANDSET MODULE XC/310**

Intercom receiver compatible with the X2 TECHNOLOGY system and system 300.

Using this unit, intercom installations with up to 10 units can be set up. By means of selector VSE/300, secrecy of speech during conversations is assured.

It can store up to 3 numbers for calls from entry panels. In video entry control installations, it can control the video module and manage auxiliary 2 and self-connection for entrance monitoring controls.

The unit can be connected directly to the audio or video entry control installation and can use intercom call buttons as auxiliary service controls. Calls from the entry panel can be individual, for a single group or for all receivers associated with the same VSE/300.

It features a CNH connector (fig. 2) for connection to wall mounting XKP/300.

It features the following controls (fig. 1):

- 1÷5 Call buttons
- /-- Doubling button (for calls 6-10)
- Auxiliary services/porter call
- Door lock release (*)

(*) This control can only be used if the unit is on.

NOTE. The LED lights to advise the user that the doubling function is enabled, whilst the same LED flashes once the receiver is lifted to report line busy status where a conversation between receivers is already in progress.

Call transfer

During a conversation between receivers, an acoustic warning sounds to advise the occupant that there is a call from the entry panel.

Pressing one of the call buttons and replacing the receiver transfers the conversation to a different receiver.

The unit receiving the transferred call can, in turn, retransfer it to another.

Function of each terminal

Terminal block M1

- B line
- Δ personal door-bell
- ground
- Δ call repeater

Function of jumper SW1

The unit usually comes with the jumper inserted. Remove the jumper if you want to attenuate call note volume (fig. 2).

Personal door-bell button

The video handset is fitted with a differentiated call input (terminal Δ) (i.e.: for calls from landing and external entry panel) a continuous tone call (approximately 2 s).

Programming

To programme calls in system 300 or X2 TECHNOLOGY system installations, see the literature supplied with the units.

To programme intercom calls, see the instructions supplied with selector VSE/300.

Technical features

- Power supply: from data line itself.
- Current demand: < 5 mA with LED on.

- Audio/data connection line: non polarized twisted pair Z = 100 Ω.
- Working temperature range: 0 °C to +35 °C.

Installing handset module XC/310

Having removed the casing (front screw in fig. 5, bottom) and receiver, fasten the housing directly to the wall (fig. 6A) or to the embedding box (fig. 6B or 6C).

If walls are not perfectly flat, take care not to overtighten screws. Perform the wiring. Refit its casing and apply the two sides (fig. 7 and 8). Insert the receiver's cable connector in the housing and hang up the receiver (fig. 8).

The handset features a name card on which you can write relevant data. Remove the glass cover to insert the name card (fig. 8).

WARNING. In installations with XA/300LR we recommend you gather up the ID (SN) codes, applied on the outside of the housing, and enter them in the tables that come with the XA/300LR, MPP/300LR and IPC/300LR.

**XV/200(XVC/200)+XC/310
INTERCOM VIDEO HANDSET**

Internal unit with video and secrecy of speech. With this apparatus, the video signal may be transmitted by either a coaxial or a twisted pair. Can be either wall or table-top versions using the relevant mounting.

XV/200 MONITOR MODULE

It is equipped with the following controls (fig. 3):

- Entry panel activation/selection (*)
- Centralized control (stair light or other services) (*)
- Contrast
- ☀ Brightness

XVC/200 COLOUR MONITOR MODULE

It is equipped with the following controls (fig. 4):

- Entry panel activation/selection (*)
- Centralized control (stair light or other services) (*)
- ⊕ Saturation colour
- ☀ Brightness

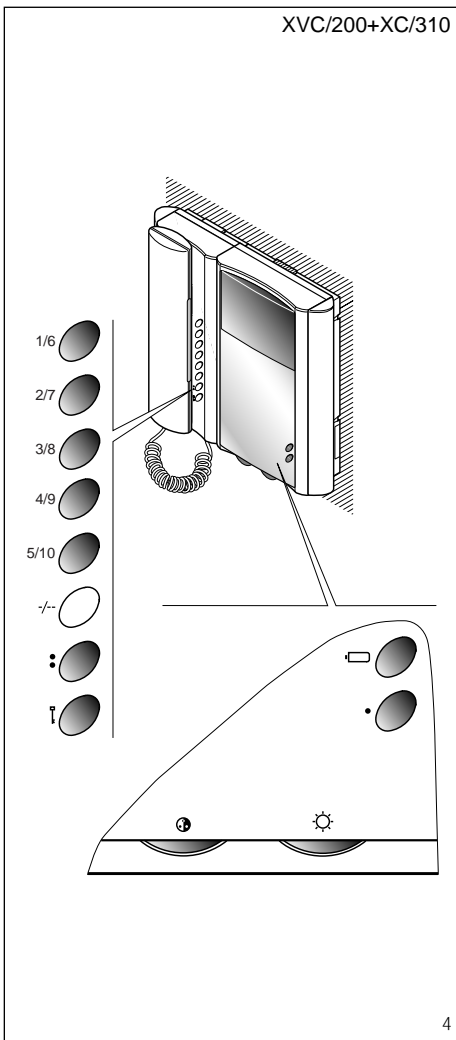
(*) The activation of the video handset and its subsequent connection to the external entry panel, are only possible if the system is not engaged by other conversations.

(*) This control can normally only be used with the monitor on. Should the user want to be able to use this control even when the monitor is off, power supplier XA/300LR must be programmed with unit MPP/300LR.

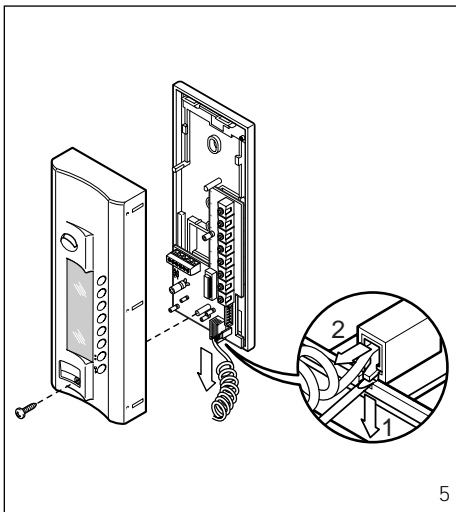
WARNINGS FOR THE USER

- Please do not open or tamper the device (high voltage!).
- Please avoid knocking or bumping the apparatus as it could result in the breakage of the picture tube and the consequent projection of glass fragments.
- In the case of breakdown or modification of the apparatus of the system (such as power supplier ...) please contact a specialized maintenance service.
- To clean the apparatus use a soft cloth or buckskin. Do not use liquids containing alcohol or ammonia.

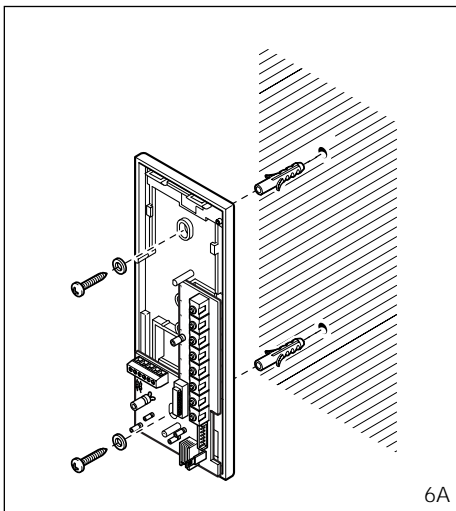
NOTE. In the event a call is made from the entry panel, the selection in progress is interrupted.



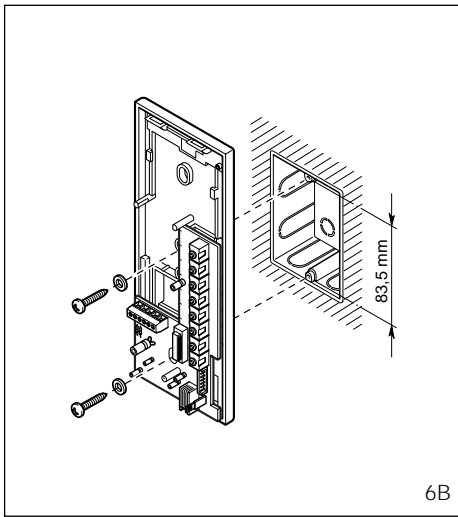
4



5



6A



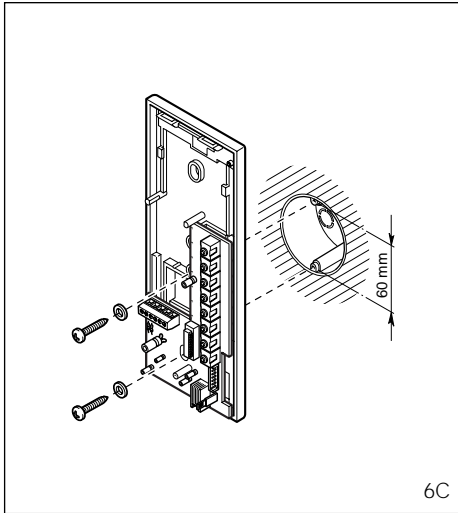
6B

If the external call is addressed to the video handset making the selection, the monitor displays the image filmed at the external entry from where the call is addressed to another video handset, the image disappears from the monitor.

Installing handset module XC/310 with video module XV/200 (XVC/200)

To install, follow the instructions supplied with wall housing XKP/300.

D BEDIENUNGS- UND INSTALLATIONSANLEITUNG



6C

INTERCOM-SPRECHMODUL XC/310

Eine mit dem System X2 TECHNOLOGY und dem System 300 kompatible Intercom-Innensprechstelle.

Durch dieses Gerät sind Intercom-Anlagen mit bis zu 10 Einheiten zusammenstellbar; der Wählschalter VSE/300 ermöglicht eine Mithörsperre.

Kann bis zu 3 Rufnummern der Außenstationen speichern. In Videosprechanlagen ist die Steuerung des Videomoduls, der Selbsteinschaltfunktionen und der Zusatztaste 2 möglich. Das Gerät ist direkt an die Sprech- oder Videosprechanlage anschließbar und die Intercom-Ruftasten sind als Zusatzfunktionen benutzbar. Die Anrufe von der Außenstation können einzeln, gruppenweise oder für alle Sprechstellen, die an demselben Wählschalter VSE/300 angeschlossen sind, erfolgen.

Mit Steckverbindung CNH (Abb. 2) für den Anschluss an die Wandhalterung XKP/300.

Mit folgenden Steuerfunktionen ausgestattet (Abb. 1):

- 1÷5 Ruftasten
- /-- Doppeltaste (für Anrufe 6÷10)
- Zusatzfunktionen/Pförtnerurf
- Türöffner (!)

(!) Diese Steuerfunktion ist nur bei eingeschaltetem Gerät verwendbar.

ANMERKUNG. Die eingeschaltete LED zeigt die Doppelfunktion an, während bei einem internen Gespräch und nach Abnehmen des Hörers eine blinkende LED die besetzte Leitung anzeigt.

Anrufumleitung

Während eines internen Gesprächs wird ein eventueller Anruf von der Außenstation an die Sprechgarnitur durch ein Tonzeichen angezeigt. Beim Drücken einer Ruftaste und dem Wiederauflegen des Hörers kann das Gespräch auf eine andere Innensprechstelle umgeleitet werden.

Die Sprechstelle, die den umgeleiteten Anruf erhält, kann ihrerseits den Anruf umleiten.

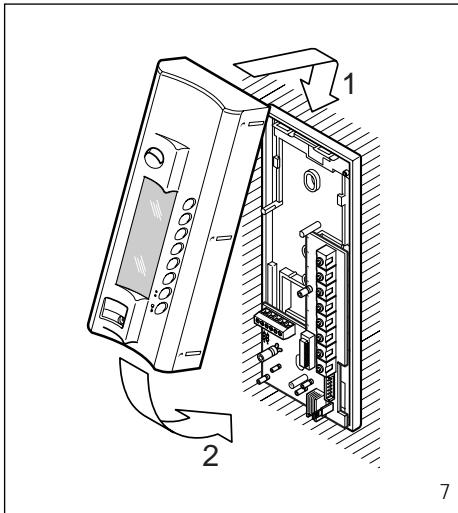
Funktion der Klemmleisten

Klemmleiste M1

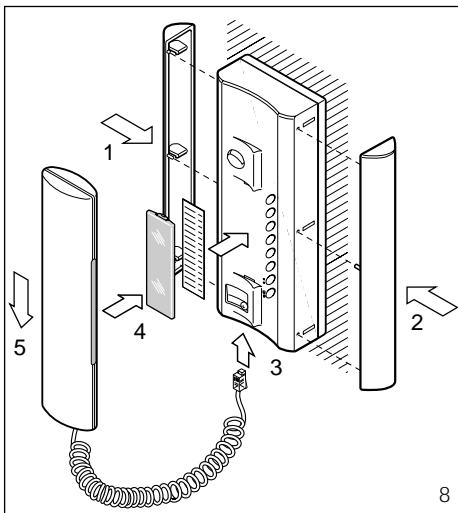
- ⌋ Leitung
- ⌋ Anruf vom Treppenhaus
- Masse
- ⌋ Anrufwiederholer

Funktion der Überbrückungsklemme SW1

Gewöhnlich schon eingefügt. Überbrückungsklemme abnehmen, falls die Lautstärke des Ruftons vermindert werden soll (Abb. 2).



7



8

Etageruf

Das Gerät verfügt über einen Eingang (Klemmleiste Δ) für die Anrufunterscheidung (z.B. Etageruf) mit Dauertoner (ca. 2 s).

Programmierung

Für die Anrufprogrammierung der Anlagen des Systems 300 oder X2 TECHNOLOGY siehe Geräteunterlagen.

Für die Programmierung der Intercom-Anrufe siehe Anleitungen des Wählschalters VSE/300.

Technische Daten

- Stromversorgung: von derselben Datenleitung.
- Stromaufnahme: < 5 mA bei eingeschalteter LED.
- Ton-/Datenanschlussleitung: ungepolte Telefonschleife Z = 100 Ω.
- Betriebstemperatur: von 0 °C bis +35 °C.

Einbau des Sprechmoduls XC/310

Gehäuse (Vorderschraube der Abb. 5, unten) und Hörer abnehmen, Basis direkt an die Wand (Abb. 6A) oder an den UP-Kasten (Abb. 6B oder 6C) befestigen.

Bei nicht ganz ebenen Wänden sollten die Schrauben nicht zu fest angeschraubt werden. Anschlüsse vornehmen. Sprechmodul-Gehäuse und beide Seitenteile anbringen (Abb. 7 und 8). Kabelverbinder des Hörers in die Basis einfügen und Hörer auflegen (Abb. 8).

Die Sprechgarnitur ist mit einem Schildchen ausgestattet, auf dem die gewünschten Daten eingetragen werden können.

Glasabdeckung abnehmen und Schildchen einführen (Abb. 8).

ACHTUNG. In Anlagen mit XA/300LR wird angeraten, die an der Elementaußenseite befindlichen ID (SN) - Erkennungs-codes in die Tabellen einzutragen, die zusammen mit den Geräten XA/300LR, MPP/300LR und IPC/300LR geliefert werden.

INTERCOM-VIDEOSPRECHGARNITUR XV/200(XVC/200)+XC/310

Monitor Mitseh- und Mithörgesperrt für den Videosignalempfang über Koaxial- oder Telefonkabel.

Als Wand- oder Tischausführung, je nach Montagehalter verwendbar.

MONITORMODUL XV/200

Mit folgenden Schaltelementen (Abb. 3):

- Außenstation Eingabe/Wahl (!)
- Zentralsteuerung (Treppenlicht oder anderer Service) (!)
- Kontrast
- ☼ Helligkeit

FARBMONITORMODUL XVC/200

Mit folgenden Schaltelementen (Abb. 4):

- Außenstation Eingabe/Wahl (!)
- Zentralsteuerung (Treppenlicht oder anderer Service) (!)
- ⊗ Farb-Saturation
- ☼ Helligkeit

(!) Die Einschaltung des Gerätes und der anschließende Anschluss an die Außenstation ist nur möglich, wenn die Anlage nicht besetzt ist.

(⊗) Gewöhnlich ist diese Steuerfunktion nur bei eingeschaltetem Monitor nutzbar. Falls man diese Steuerung auch bei ausgeschaltetem Monitor verwenden möchte, ist die Programmierung erforderlich.

ring des Netzgerätes XA/300LR über das Gerät MPP/300LR erforderlich.

HINWEISE FÜR DEN BENUTZER

- Bitte Gerät nicht öffnen oder aufbrechen (hohe Spannung!).
- Schläge oder Stöße können Bildröhrenbrüche verursachen.
- Bei Störungen, Änderungen oder Reparaturen an den Geräten (Netzgerät, usw.) wenden Sie sich bitte nur an einen Spezialisten.
- Zur Reinigung des Gerätes ist ein leichtes Tuch (am besten Leder) zu benutzen. Dabei ist die Anwendung von alkohol- oder ammoniakhaltigen Reinigungsmitteln auszuschließen.

Einbau des Sprechmoduls XC/310 mit dem Videomodul XV/200(XVC/200)

Für den Einbau siehe Anleitungen der Wandhalterung XKP/300.

F INSTRUCTIONS POUR L'EMPLOI ET L'INSTALLATION

MODULE PORTIER ÉLECTRONIQUE A INTERCOMMUNICATION XC/310

Poste intérieur à intercommunication compatible avec le système X2 TECHNOLOGY et le système 300.

Avec cet appareil, il est possible de réaliser des installations à intercommunication jusqu'à 10 unités.

Le sélecteur VSE/300 permet d'effectuer des communications avec secret de conversation.

Il peut mémoriser jusqu'à 3 numéros d'appel depuis les postes extérieurs.

Dans les installations de portier vidéo, il peut piloter le module vidéo et gérer les commandes d'insertion automatique et auxiliaire 2.

L'appareil peut être raccordé directement au système de portier électronique ou vidéo et utiliser les boutons-poussoir d'appel à intercommunication en tant que commandes pour les services auxiliaires.

Les appels du poste extérieur peuvent être pour un, par groupe ou pour tous les postes associés au même sélecteur VSE/300.

Il est pourvu d'un connecteur CNH (fig. 2) pour le raccordement au support mural XKP/300.

Il comprend les commandes suivantes (fig. 1):

1÷5 Boutons-poussoir d'appel

-/- Bouton-poussoir de doublement (pour les appels 6÷10)

⋮ Services auxiliaires/appel concierge

↔ Ouvre-porte (*)

(*) Il n'est possible d'utiliser cette commande que si l'appareil est activé.

NOTE. L'allumage de la LED indique que le doublement est en service.

De même, en cas de conversation interne, le clignotement de cette LED après avoir décroché le récepteur signale que la ligne est occupée.

Transfert d'appel

Pendant une conversation interne, un appel depuis le poste extérieur est signalé au poste intérieur par un signal sonore.

Il est possible de transférer la communication à un autre poste intérieur en appuyant sur un des boutons-poussoir d'appel et en raccrochant le récepteur. Le poste qui a reçu l'appel transféré peut le transférer à son tour.

Fonction des bornes

Bornier M1

B ligne

Δ appel du palier

- masse

🔊 répéteur d'appel

Fonction du cavalier SW1

Il est normalement inséré lors de la livraison. Retirer le cavalier pour baisser le volume de la note d'appel (fig. 2).

Appel porte palière

L'appareil est muni d'une entrée (borne Δ) pour appel différencié (par exemple à partir de l'étage) à note continue (2 s environ).

Programmation

Pour la programmation des appels dans les installations des systèmes 300 ou X2 TECHNOLOGY, voir la documentation fournie avec les appareils.

Pour la programmation des appels à intercommunication, voir les instructions jointes au sélecteur VSE/300.

Caractéristiques techniques

- Alimentation: de la même ligne de données.
- Absorption: < 5 mA avec LED active.
- Ligne de liaison audio/données: paire non polarisée Z = 100 Ω.
- Température de fonctionnement: de 0 °C à +35 °C.

Installation du module combiné XC/310

Après avoir retiré le meuble (vis frontale de la fig. 5 en bas) et le récepteur, fixer la base directement au mur (fig. 6A) ou au boîtier à encastrement (fig. 6B ou 6C).

Si le mur n'est pas parfaitement plat, éviter de serrer excessivement les vis. Effectuer les raccords.

Monter le meuble du module combiné et appliquer les deux côtés (fig. 7 et 8).

Placer le connecteur du câble du récepteur dans la base et accrocher le récepteur (fig. 8). Une étiquette est fournie avec le combiné. Retirer la lamelle pour placer l'étiquette (fig. 8).

ATTENTION. Dans les installations avec XA/300LR il est conseillé de regrouper les codes d'identification ID (SN), appliqués à l'extérieur du meuble, et de les noter dans les tableaux joints aux appareils XA/300LR, MPP/300LR et IPC/300LR.

PORTIER VIDEO A INTERCOMMUNICATION XV/200(XVC/200)+XC/310

Poste intérieur avec secret vidéo et de conversation convenant pour la réception du signal vidéo transmis soit par câble coaxial, soit par paire torsadé.

L'appareil, associé au support prévu, peut être utilisé en version mural et de table.

MODULE MONITEUR XV/200

Il est muni des commandes suivantes (fig. 3):

☐ Mise en marche-sélection du poste extérieur (*)

• Commande centralisée (minuterie ou autres services) (*)

● Contraste

☼ Luminosité

MODULE MONITEUR EN COULEUR XVC/200

Il est muni des commandes suivantes (fig. 4):

CARTELLINO PORTANOME/CARDNAME HOLDER/NAMENSCHILD ETIQUETTE PORTE-NOM/PORTALETRERO/ETIQUETA PORTA-NOME	1	1
	6	6
	2	2
	7	7
	3	3
	8	8
	4	4
	9	9
	5	5
	10	10
-/-	-/-	

CARTELLINO PORTANOME/CARDNAME HOLDER/NAMENSCHILD ETIQUETTE PORTE-NOM/PORTALETRERO/ETIQUETA PORTA-NOME	1	1
	6	6
	2	2
	7	7
	3	3
	8	8
	4	4
	9	9
	5	5
	10	10
-/-	-/-	

- ☐ Mise en marche-sélection du poste extérieur (*)
- Commande centralisée (minuterie ou autres services) (²)
- ⊕ Saturation du couleur
- ☼ Luminosité

(¹) La mise sous tension de l'appareil et, en conséquence, sa connexion avec le poste extérieur seront possibles uniquement si l'installation n'est pas occupée par d'autres communications.

(²) Normalement, cette commande ne peut être utilisée que si le moniteur est allumé. Si l'on désire l'utiliser lorsque le moniteur est éteint, il est nécessaire de programmer l'alimentation XA/300LR avec l'appareil MPP/300LR.

PRECAUTIONS POUR L'USAGER

- Ne pas ouvrir l'appareil: attention haute tension!
- Eviter les chocs qui pourraient provoquer l'implosion du tube cathodique et la projection de fragments de verre.
- En cas de défaut, de modification ou d'intervention sur les appareils de l'installation (alimentation, etc.), s'adresser exclusivement au personnel spécialisé.
- Pour le nettoyage de l'appareil, n'utiliser qu'un chiffon ou une peau souple, en évitant impérativement des produits à base d'alcool ou d'ammoniaque.

Installation du module combiné XC/310 avec le module vidéo XV/200 (XVC/200)

Pour l'installer, suivre les instructions fournies avec le support mural XKP/300.

E INSTRUCCIONES PARA LA UTILIZACIÓN Y INSTALACIÓN

MÓDULO TELEFONO INTERCOMUNICANTE XC/310

Derivado interno intercomunicante compatible con el sistema X2 TECHNOLOGY y sistema 300. Con este aparato es posible realizar instalaciones intercomunicantes con hasta 10 unidades. Mediante el selector VSE/300 es posible realizar comunicaciones con secreto de conversación. Puede memorizar hasta 3 números de llamada desde las placas exterior.

En instalaciones de videoportero puede pilotar el módulo vídeo y administrar los comandos de autoactivación y auxiliar 2.

El aparato se puede conectar directamente con el sistema de portero electrónico o de videoportero y utilizar los pulsadores de llamada intercomunicante como comandos para servicios auxiliares.

Las llamadas desde la placa exterior pueden ser individuales, para grupo o para todos los derivados asociados con el mismo selector VSE/300.

Dispone de un conector CNH (fig. 2) para la conexión con el soporte mural XKP/300.

Dispone de los siguientes comandos (fig. 1):

- 1÷5 Pulsadores para la llamada
- /-- Pulsador de duplicación (para llamadas 6÷10)
- Servicios auxiliares/llamada conserje
- ⇨ Abrepuerta (*)

(¹) Es posible utilizar este comando sólo si el aparato está activo.

NOTA. La función de duplicación queda señalada por el encendido del LED, mientras que la línea ocupada, en caso de conversación interna, queda señalada por la intermitencia del mismo LED tras levantar el auricular.

Transferencia de llamada

Durante una conversación interna una eventual llamada desde la placa exterior es señalada al teléfono por una señal acústica.

Apretando uno de los pulsadores de llamada y colgando el auricular es posible transferir la conversación a otro derivado interno.

El derivado que ha recibido la llamada transferida puede, a su vez, retransferir la llamada.

Función de los bornes

Bornera M1

- ┌ B línea
- └ llamada desde el rellano
- masa
- 🔊 repetidor de llamada

Función del puente SW1

Normalmente es provisto aplicado. Quitar el puente si se desea atenuar el volumen de la nota de llamada (fig. 2).

Llamada desde el rellano

El monitor está provisto de una entrada (borne Δ) para llamada diferenciada (ej. desde el rellano) a nota continua (cerca 2 s).

Programación

Para la programación de las llamadas en las instalaciones sistema 300 ó X2 TECHNOLOGY ver la documentación adjunta a los aparatos.

Para la programación de las llamadas intercomunicantes ver las instrucciones adjuntas al selector VSE/300.

Características técnicas

- Alimentación: desde la propia línea de datos.
- Consumo: < 5 mA con LED activo.
- Línea de conexión audio/datos: par no polarizado $Z = 100 \Omega$.
- Temperatura de funcionamiento: entre 0 °C y +35 °C.

Instalación del módulo telefono XC/310

Tras haber quitado la caja (tornillo frontal de fig. 5, abajo) y el auricular, fijar la base directamente en la pared (fig. 6A), o en la caja a empotrar (fig. 6B ó 6C).

En paredes no perfectamente planas cabe evitar un apriete excesivo de los tornillos.

Efectuar las conexiones. Montar la caja del módulo telefono y aplicar los dos flancos (fig. 7 y 8).

Enchufar el conector del cable del auricular en la base y colgar el auricular (fig. 8).

El módulo telefono tiene letrerito para escribir los datos que se desea. Quitar el vidrio para introducir el letrerito (fig. 8).

ATENCIÓN. En las instalaciones con XA/300LR se recomienda recoger los códigos de identificación ID (SN), aplicados al exterior del meuble, y apuntarlos en las tablas adjuntas a los aparatos XA/300LR, MPP/300LR y IPC/300LR.

VIDEO PORTERO INTERCOMUNICADOR XV/200(XVC/200)+XC/310

Derivado interno con secreto de vídeo y de conversación, idóneo para la recepción de la señal de vídeo transmitida por medio de cable coaxial o par telefónico.

El aparato se puede utilizar en la versión de

pared o de sobremesa, según el soporte con el cual se combine.

MODULO MONITOR XV/200

El aparato está dotado de los siguientes mandos (fig. 3):

- Habilitación-selección placa exterior (¹)
- Mando centralizado (luz escalera u otros servicios) (²)
- Contraste
- ☀ Luminosidad

MODULO MONITOR COLOR XVC/200

El aparato está dotado de los siguientes mandos (fig. 4):

- Habilitación-selección placa exterior (¹)
- Mando centralizado (luz escalera u otros servicios) (²)
- ⊕ Regulación del color
- ☀ Luminosidad

(¹) El encendido del aparato y la consiguiente conexión con la placa exterior se pueden realizar solo si el equipo no está ocupado por otras comunicaciones.

(²) Normalmente este comando es utilizable sólo con la pantalla encendida. En el caso de que se desee disponer del comando también con el monitor apagado es preciso programar el alimentador XA/300R mediante el aparato MPP/300LR.

ADVERTENCIAS PARA EL USUARIO

- No abrir ni manipular el aparato: en el interior hay alta tensión.
- Evitar choques y golpes al aparato que puedan causar la implosión del tubo catódico y proyección de fragmentos de vidrio.
- En caso de avería o necesidad de modificación o intervención sobre los aparatos de la instalación (alimentador, etc.) dirigirse al personal especializado.
- Para limpiar el aparato es preciso usar un paño o una gamuza. No utilizar líquidos que contengan alcohol o amoníaco.

Instalación del módulo telefono XC/310 con el módulo vídeo XV/200 (XVC/200)

Para proceder a la instalación ajustarse a las instrucciones adjuntas al soporte mural XKP/300.

P INSTRUÇÕES PARA O USO E INSTALAÇÃO

MÓDULO TELEFONE INTERCOMUNICANTE XC/310

Derivado interno intercomunicante compatível com o sistema X2 TECHNOLOGY e sistema 300.

Com este aparelho é possível realizar instalações intercomunicantes até 10 unidades. Através do selector VSE/300 consente comunicações com segredo de conversação.

Pode memorizar até 3 números de chamada das placas botoneiras.

Em instalações de vídeo porteiros pode pilotar o módulo vídeo e administrar os comandos de auto-inserção e auxiliar 2.

O aparelho pode ser ligado directamente ao sistema de porteiro ou vídeo porteiro automático

e utilizar os botões de chamada intercomunicantes como comandos para serviços auxiliares.

As chamadas da placa botoneira podem ser individuais, por grupo ou para todos os derivados combinados ao mesmo selector VSE/300.

Está dotado de um conector CNH (fig. 2) para a ligação ao suporte da parede XKP/300.

Está dotado dos seguintes comandos (fig. 1):

- 1÷5 Botões para a chamada
- /-- Botão de reduplicação (para chamadas 6÷10)
- ⋮ Serviços auxiliares/chamada porteiro
- Abertura da porta (¹)

(¹) É possível utilizar este comando só se o aparelho estiver ligado.

NOTA. A função de reduplicação é sinalizada pelo acendimento do LED, enquanto que a linha ocupada, no caso de conversação interna, é sinalizada pelo lampear do mesmo LED depois de ter levantado o auscultador.

Transferência de chamada

Durante uma conversação interna uma eventual chamada da placa botoneira é sinalizada ao porteiro automático através de um sinal acústico.

Premindo um dos botões de chamada e tornando a depor o auscultador é possível transferir a conversação de um a outro derivado interno.

O derivado que recebeu a chamada transferida pode por sua vez tornar a transferir de novo a chamada.

Função dos bornes

Placa de bornes M1

- ⌋ linha
- ⌋ chamada do patamar
- massa
- ⌋ repetidor de chamada

Função da ponte SW1

Normalmente é fornecida inserida. Tirar a ponte se por acaso se quiser atenuar o volume da nota de chamada (fig. 2).

Chamada do patamar

O aparelho está dotado de uma entrada (borne Δ) para chamada diferenciada (ex. do patamar) com nota contínua (2 s aproximadamente).

Programação

Para a programação das chamadas nas instalações sistema 300 ou X2 TECHNOLOGY ver a documentação anexa aos aparelhos.

Para a programação das chamadas intercomunicantes ver as instruções anexas ao selector VSE/300.

Características técnicas

- Alimentação: da mesma linha dados.
- Absorção: < 5 mA com LED activo.
- Linha de ligação áudio/dados: cabo bifilar não polarizado Z = 100 Ω.
- Temperatura de funcionamento: desde 0 °C até +35 °C.

Instalação do módulo telefono XC/310

Depois de ter tirado o móvel (parafuso frontal da fig. 5, em baixo) e o auscultador, fixar a base directamente ao muro (fig. 6A), ou então à caixa de encaixe (fig. 6B ou 6C).

Em paredes não perfeitamente faceadas evitar o aperto excessivo dos parafusos.

Efectuar as ligações. Montar o móvel do módu-

lo telefone e aplicar as duas partes laterais (fig. 7 e 8).

Inserir o conector do cabo do auscultador na base e poisar o auscultador (fig. 8).

O módulo telefone está dotado de letreiro para escrever os dados desejados. Tirar o pequeno vidro para inserir o letreiro (fig. 8).

ATENÇÃO. Nas instalações com XA/300LR se aconselha de recolher os códigos identificativos ID (SN), aplicados na parte de fora do móvel, e referi-los nas tabelas anexas às aparelhagens XA/300LR, MPP/300LR e IPC/300LR.

VIDEO TELEFONE INTERCOMUNICANTE XV/200(XVC/200)+XC/310

Derivado interno com segredo vídeo e áudio adequado para receber o sinal vídeo transmitido quer por cabo coaxial quer com par TVHV.

Pode ser utilizado nas versões de parede ou de mesa, conforme o suporte utilizado.

MODULO VIDEO XV/200

Possui os seguintes comandos (fig. 3):

- Inserção-selecção placa botoneira (¹)
- Comando centralizado (luz escadas ou outros serviços) (²)
- Contraste
- ☀ Luminosidade

MODULO VIDEO A CORES XVC/200

Possui os seguintes comandos (fig. 4):

- Inserção-selecção placa botoneira (¹)
- Comando centralizado (luz escadas ou outros serviços) (²)
- ⊕ Regulação de cores
- ☀ Luminosidade

(¹) O acender do aparelho, e a sucessiva ligação com a placa botoneira, são possíveis só se o equipamento não estiver ocupado com outras chamadas.

(²) Normalmente este comando pode-se utilizar só com o monitor desligado, é necessário programar o alimentador XA/300LR com o aparelho MPP/300LR.

AVISO PARA O UTENTE

- Não abrir ou manipular o aparelho: ao interior existe alta tensão.
- Evitar embates ou pancadas ao aparelho que poderiam provocar a ruptura do tubo catódico com a conseqüente projecção dos fragmentos de vidro.
- No caso de avaria, modificação ou intervenção nos aparelhos da instalação (alimentador, etc.) deve ser contactado pessoal especializado.
- Para a limpeza do aparelho usar um pano ou camurça húmida. Não utilizar líquidos que contenham álcool ou amoníaco.

Instalação do módulo telefono XC/310 com o módulo vídeo XV/200(XVC/200)

Para proceder à instalação seguir as instruções anexas ao suporte da parede XKP/300.

