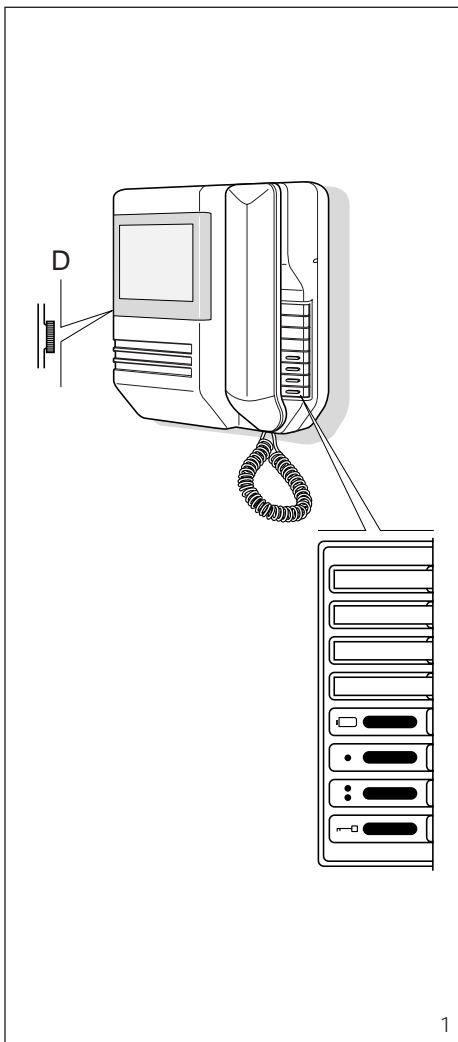


VM/300

bpt

BPT SpA
30020 Cinto Caomaggiore
Venezia - Italy



I ISTRUZIONI PER L'INSTALLAZIONE

AVVERTENZE PER L'INSTALLATORE

Queste istruzioni devono essere allegate al derivato interno.

MONITOR CON CORNETTA VM/300

Monitor con segreto video e di conversazione adatto alla ricezione di segnali audio, video e dati compatibili con il sistema 300. L'apparecchio è collegato all'impianto con un solo doppino telefonico non polarizzato.

Può essere utilizzato nelle versioni da parete o da tavolo, a seconda del supporto con il quale viene abbinato.

È munito dei seguenti comandi e segnalazioni (fig. 1):

- ☀ Acceso/spento-luminosità (comando laterale D)
- ☐ Inserimento e selezione posto esterno (*)
- Comando ausiliario 1 (*)
- Comando ausiliario 2 (sempre attivo)
- ☐ Apriporta (?)

(*) L'accensione dell'apparecchio, ed il conseguente collegamento con il posto esterno, saranno possibili solamente se l'impianto non è occupato da altre comunicazioni.

(?) È possibile effettuare dal monitor i comandi ausiliario 1 ed apriporta solo con l'apparecchio acceso.

AVVERTENZE PER L'UTENTE

- Non aprire o manomettere l'apparecchio; all'interno è presente alta tensione.
- Evitare urti o colpi all'apparecchio che potrebbero provocare la rottura del cinescopio con conseguente proiezione di frammenti di vetro.
- In caso di guasto, modifica o intervento sugli apparecchi dell'impianto (alimentatore, ecc.) avvalersi di personale specializzato.

Funzione del ponticello SW1 (Attenuazione della chiamata)

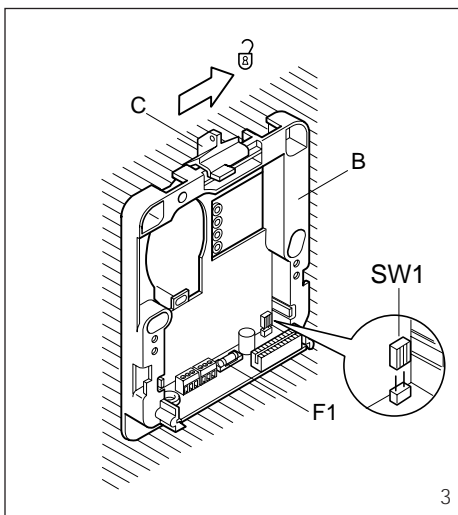
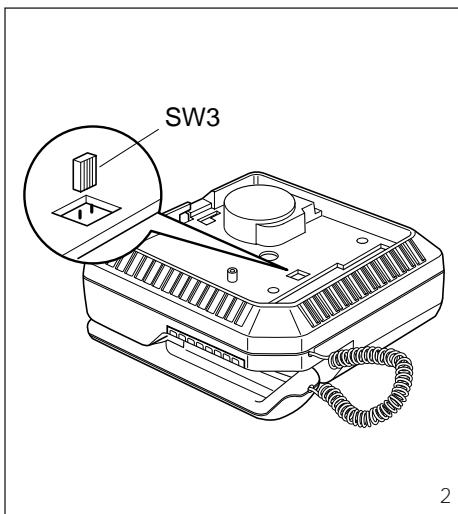
Normalmente viene fornito inserito. Togliere il ponticello SW1 (fig. 3-5) qualora si voglia attenuare il volume della nota di chiamata, oppure nel caso di più derivati attivati dalla stessa chiamata.

Numero massimo di derivati attivati dalla stessa chiamata:

- 3 con chiamata normale (ponticello SW1 inserito);
- 2 con chiamata normale e 6 con chiamata attenuata (ponticello SW1 non inserito).

Chiamata dal pianerottolo

L'apparecchio è provvisto di un ingresso per chiamata differenziata dal pianerottolo a nota continua della durata di 2 s.



Selezione del posto esterno in impianti con più ingressi

Per ottenere questo tipo di funzionamento premere il pulsante inserimento posto esterno per l'accensione del monitor e quindi ripremere lo stesso per la selezione dei posti esterni.

NOTA. Un'eventuale chiamata dal posto esterno interrompe la selezione in corso e, se la chiamata è indirizzata allo stesso derivato interno, sul monitor compare l'immagine ripresa dal posto esterno da cui è stata effettuata la chiamata.

Se la chiamata è indirizzata ad un altro derivato interno sul monitor scompare l'immagine.

Resistenza di chiusura

L'apparecchio dispone di un ponticello SW3, situato nella parte posteriore (fig. 2), per l'impedenza di chiusura di fine linea.

Togliere il ponticello se la linea prosegue verso altri derivati interni.

Caratteristiche tecniche

- Standard video: CCIR (EIA).
- Frequenza orizzontale: 15.625 Hz (15.750 Hz).
- Cinescopio: 5" (12,5 cm) a 90°.
- Alimentazione: locale 12÷16 Vca o 14÷18 Vcc; centralizzata 14÷18 Vcc.
- Assorbimento: 650 mA max. (2 mA a riposo).
- Numero massimo di derivati che si possono collegare all'alimentatore XA/300LR: 100.
- Numero massimo di derivati che si possono collegare a un posto esterno X2: 64.
- Banda passante a -3dB: 5 MHz.
- Controllo automatico di guadagno del segnale in ingresso: 46 dB.
- Segnale di chiamata: bitonale con una durata di 30 s.
- Temperatura di funzionamento: da 0 °C a +35 °C.
- Dimensioni: 192x220x112 mm.

Il fusibile F1 di protezione tipo T 1 A è situato sul circuito stampato del supporto (fig. 3-5).

(Fusibile: F = rapido, T = ritardato).

Fissaggio del monitor al supporto da parete

Assicurarsi che il dispositivo di bloccaggio C sia spostato verso destra (posizione aperta ☞ fig. 3).

Posizionare il monitor nel supporto da parete B, innestarlo al supporto stesso con movimento verso il basso e quindi bloccarlo in tale posizione mediante il dispositivo C.

Nell'eseguire tali operazioni agire secondo l'ordine ed il senso indicati dalle frecce di fig. 4.

Fissaggio del monitor al supporto da tavolo

Inserire l'elemento E nell'apposita sede situata sul retro del monitor e bloccarlo con la vite corta in dotazione (fig. 6).

Applicare il supporto da tavolo F agganciandolo prima dalla parte superiore (fig. 7) e bloccandolo poi al monitor con le due viti lunghe in dotazione (fig. 8).

ATTENZIONE. Negli impianti con XA/300LR si raccomanda di raccogliere i codici identificativi ID (SN), applicati all'esterno del mobile, e riportarli nelle tabelle allegate alle apparecchiature XA/300LR, MPP/300LR e IPC/300LR.

GB INSTALLATION INSTRUCTIONS

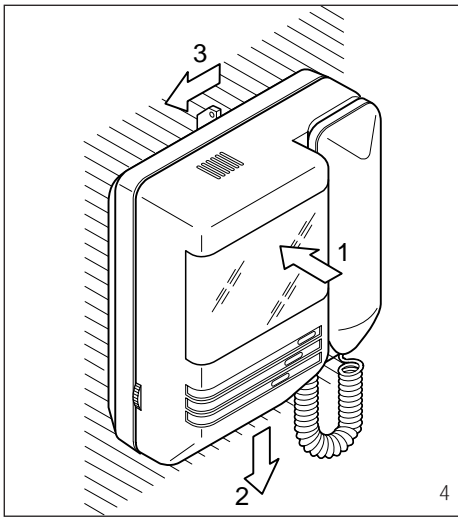
WARNING FOR THE INSTALLER

These instructions should be attached to the receiver.

VM/300 MONITOR WITH HANDSET

Monitor with privacy of video signal and secrecy of speech suitable for receiving audio, video and data signals compatible with system 300. The unit is connected to the system with a single non polarized twisted pair.

It can be used in wall-mounted or tabletop versions, depending on the mounting it is teamed with.



It features the following controls and indicators (fig. 1):

- ☀ ON/OFF-brightness control (side thumbwheel D) (¹)
- ☐ Entry panel activation/selection (¹)
- Auxiliary control 1 (²)
- Auxiliary control 2 (always enabled)
- ☐ Door-lock release control (²)

(¹) The unit can only be switched on and consequently connected to the entry panel if the system is not engaged with other calls.

(²) Auxiliary control 1 and the door-lock release control can only be used via the monitor when the unit is switched on.

WARNINGS FOR THE USER

- Do not open or tamper with the unit: high voltage inside.
- Be careful not to knock or bang the unit as this might break the picture tube resulting in flying glass.
- Always use the services of skilled personnel to remedy faults, make changes or service the installation's units (power supplier etc.).

Function of jumper SW1 (Call attenuated)

Normally supplied ready inserted. Remove the jumper SW1 (fig. 3-5) in the event the volume of the call note is to be attenuated, or if you have a number of receivers activated by the same call.

Maximum number of receivers activated by same call:

- 3 with normal call (jumper SW1 inserted);
- 2 with normal call and 6 with attenuated call (jumper SW1 not inserted).

Personal door-bell

The unit is fitted with a differentiated call input for calls from the occupant's door, producing a continuous note lasting 2 s.

Entry panel selection in installations with a number of entry panels

To use this function, turn on the monitor by pressing the button entry panel connection. Next, press the same button again to select the entry panels.

NOTE. If a call is made from the entry panel during selection, the process is aborted.

If said call is being made to the user making the selection, the monitor features the image from the entry panel the call is made from.

If the call is made to a different user, the image on the monitor disappears.

Resistive load termination

The unit features a jumper SW3, located at the back (fig. 2) for the impedance terminating the signal line. Remove the jumper if the line continues towards other receivers.

Technical features

- Video standard: CCIR (EIA).
- Horizontal frequency: 15,625 Hz (15,750 Hz).
- Picture tube: 5" (12.5 cm) at 90°.
- Supply voltage: local 12 to 16V AC or 14 to 18V DC, centralized 14 to 18V DC.
- Current demand: max. 650mA (2mA on stand-by).
- Maximum number of receivers that can be connected to control unit XA/300LR: 100.
- Maximum number of receivers that can be connected to an X2 entry panel: 64.
- Bandwidth response at -3dB: 5 MHz.
- Automatic gain control for input signal: 46 dB.
- Call signal: two-tone lasting 30 s.
- Working temperature range: 0 °C to +35 °C.
- Dimensions: 192x220x112 mm.

Safety fuse F1 type T 1A is located on the mounting's printed circuit (fig. 3-5).

(Fuse: F = fast-blow; T = delayed).

Fastening the monitor onto the wall mounting

Make sure locking mechanism C is pushed to the right (open setting, Ⓐ fig. 3).

Place the monitor on the wall mounting B, push it down onto the mounting and then secure it in place with mechanism C.

Follow the steps in the order illustrated by the arrows in fig. 4.

Fastening the monitor onto the table-top mounting

Insert element E in the relevant slot located on the back of the monitor and secure in place with the screw supplied (fig. 6).

Apply table-top mounting F, attaching the top first (fig. 7) and then securing it in place on the monitor with the two long screws supplied (fig. 8).

WARNING. In installations with XA/300LR we recommend you gather up the ID (SN) codes, applied on the outside of the housing, and enter them in the tables that come with the XA/300LR, MPP/300LR and IPC/300LR.

D INSTALLATIONS-ANLEITUNG

ACHTUNG! NUR FÜR INSTALLATEUR
Diese Anleitungen sind der Innensprechstelle beizufügen.

MONITOR MIT HÖRER VM/300

Monitor mit Mitseh- und Mithörsperr für den mit System 300 kompatiblen Audio-, Video- und Datenempfang geeignet. Das Gerät ist an die Anlage über eine ungepolte Telefonschleife allein verbunden.

Je nach verwendeter Halterung sowohl in der Wand- als auch Tischausführung verwendbar.

Mit folgenden Steuerfunktionen und Meldungen (Abb. 1) ausgestattet:

☀ An/Aus - Helligkeit (seitlich angeordneter Knopf D)

☐ Einschaltung und Auswahl der Außenstation (¹)

• Zusatzsteuerung 1 (²)

• Zusatzsteuerung 2 (stets eingeschaltet)

☐ Türöffnertaste (²)

(¹) Die Einschaltung des Geräts und der anschließende Anschluss an die Außenstation sind nur möglich, wenn die Anlage nicht durch andere Verbindungen besetzt ist.

(²) Die Zusatzsteuerungen 1 und die Türöffnerfunktion sind nur bei eingeschaltetem Gerät über den Monitor einschaltbar.

HINWEISE FÜR DEN BENUTZER

- Bitte Gerät nicht öffnen oder aufbrechen; hohe Spannung vorhanden.

- Zur Vermeidung eines Bildröhrenbruchs mit demzufolgenden Glasscherben Stöße und Schläge am Gerät vermeiden.

- Sich bei Störungen, Änderungen oder Reparaturen an den Anlagengeräten (Netzgerät, etc.) nur an Fachpersonal wenden.

Belegung der Überbrückungsklemme SW1 (Abschwächung des Anrufs)

Wird gewöhnlich schon eingefügt geliefert. Falls man die Lautstärke des Rufons herabsetzen möchte ist die Überbrückungsklemme SW1 (Abb. 3-5) abzunehmen, oder mehrere Sprechstellen über denselben Anruf aktiviert werden.

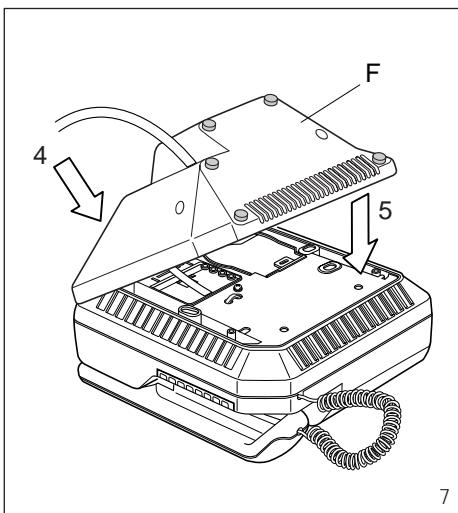
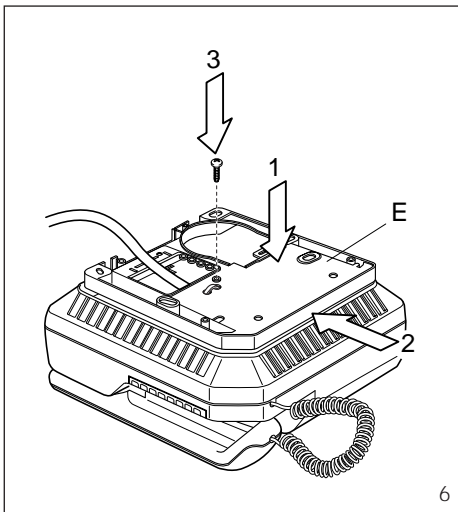
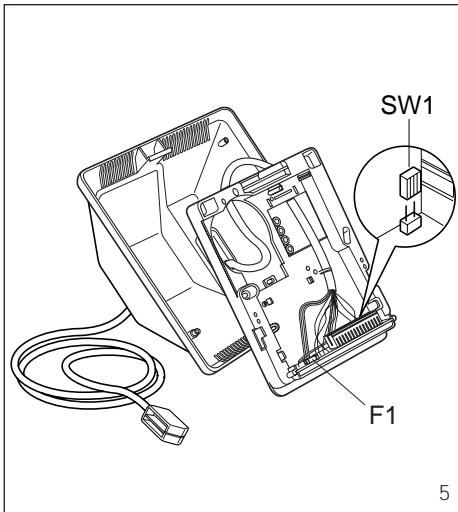
Höchstanzahl von Sprechstellen, die über denselben Ruf aktivierbar sind:

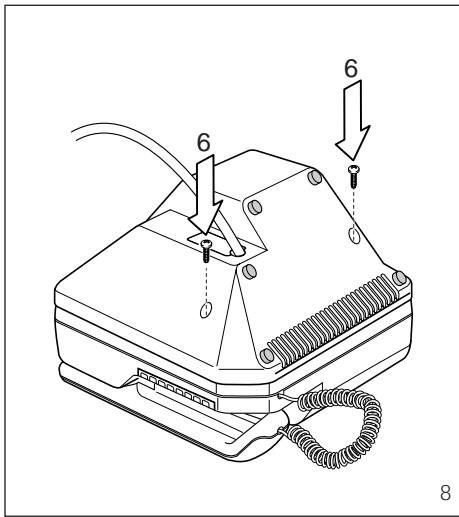
- 3 bei normalem Ruf (Überbrückungsklemme SW1 zwischen geschaltet);

- 2 bei normalem Ruf und 6 bei abgeschwächtem Ruf (Überbrückungsklemme SW1 nicht zwischen geschaltet).

Etagenruf

Das Gerät verfügt über einen Eingang für die





Anrufunterscheidung von der Etage mit einem 2 s langen Dauerton.

Auswahl der Außenstation bei Anlagen mit mehreren Eingängen

Zur Einschaltung dieser Betriebsart ist die Taste Außenstation einschalten zu betätigen, um den Monitor einzuschalten und danach dieselbe Taste zwecks Auswahl der Außenstationen zu drücken. **ANMERKUNG.** Ein eventuell von der Außenstation kommender Ruf unterbricht den Auswahlvorgang und, falls der Ruf für die gleiche Innensprechstelle bestimmt ist, erscheint auf dem Bildschirm das Bild, das an der Außenstation, von der der Ruf erfolgte, aufgenommen wurde.

Sollte der Ruf dagegen für eine andere Innensprechstelle bestimmt sein, so verschwindet das Bild vom Bildschirm.

Schließwiderstand


Auf der Geräterückseite befindet sich eine Überbrückungsklemme SW3 (Abb. 2), die als Schließwiderstand der Signalleitung dient. Falls die Leitung zu anderen Innensprechstellen führt ist die Überbrückungsklemme abzunehmen.

Technische Eigenschaften

- Videostandard: CCIR (EIA).
- Horizontalfrequenz: 15.625 HZ (15.750 Hz).
- Bildröhre: 5" (12,5 cm) bei 90°.
- Stromversorgung: örtlich 12÷16 V AC oder 14÷18 VDC; zentralisiert 14÷18 V DC.
- Stromaufnahme: 650 mA max. (2 mA Ruhestrom).
- Höchstanzahl von Sprechstellen, die an das Netzgerät XA/300LR anschließbar sind: 100.
- Höchstanzahl von Sprechstellen, die an eine Außenstation X2 anschließbar sind: 64.
- Durchlassbereich bei -3dB: 5 MHz.
- Automatische Verstärkerregelung des Eingangssignals: 46 dB.
- Rufsignal: 30 s langer Zweiklangton.
- Betriebstemperatur: von 0 °C bis +35 °C.
- Abmessungen: 192x220x112 mm.

Die Sicherung F1 des Typs T1A befindet sich auf der Aufdruckschaltung der Halterung (Abb. 3-5). (Sicherung: F = flink, T = träge).

Montage des Monitors an die Wandhalterung

Sich vergewissern, dass die Sperrvorrichtung C nach rechts verschoben wurde (Abb. 3 - offen ). Monitor auf den Wandträgerahmen B aufstecken, senkrecht nach unten drücken und anschließend über die Vorrichtung C blockieren. Dabei die Reihenfolge und Pfeilrichtung der Abb. 4 befolgen.

Montage des Monitors an die Tischhalterung

Element E an der dafür vorgesehenen Stelle an der Monitorrückseite anbringen und mit der mitgelieferten kurzen Schraube sichern (Abb. 6). Tischhalterung F anbringen: dabei zuerst an der Oberseite (Abb. 7) einsetzen und mit den beiden mitgelieferten längeren Schrauben am Monitor sichern (Abb. 8).

ACHTUNG. In Anlagen mit XA/300LR wird angeraten, die an der Elementaußenseite befindlichen ID (SN) - Erkennungs-codes in die Tabellen einzutragen, die zusammen mit den Geräten XA/300LR, MPP/300LR und IPC/300LR geliefert werden.

F INSTRUCTIONS POUR L'INSTALLATION




PRECAUTIONS POUR L'INSTALLATEUR

Cette instructions doivent accompagner chaque poste intérieur.

MONITEUR AVEC COMBINE VM/300

Moniteur avec secret vidéo et de conversation convenant pour la réception du signal audio, vidéo et des données compatibles avec le système 300. L'appareil est raccordé à l'installation à l'aide d'une seule paire torsadée non polarisée. Peut être utilisé en version murale ou de table, en fonction du support auquel il est associé.

Il est muni des commandes et signalisations suivantes (fig. 1):

-  Marche/arrêt - luminosité (commande latérale D)
-  Insertion et sélection poste extérieur (°)
- Commande auxiliaire 1 (°)
- Commande auxiliaire 2 (toujours active)
-  Ouvre-porte (°)

(°) La mise sous tension de l'appareil et, en conséquence, sa connexion avec le poste extérieur seront possibles uniquement si l'installation n'est pas occupée par d'autres communications.

(°) On peut transmettre, à partir du moniteur les commandes auxiliaire 1 et ouvre-porte uniquement avec l'appareil sous tension.

PRECAUTIONS POUR L'USAGER

- Ne pas ouvrir ou détériorer l'appareil; attention haute tension!
- Eviter les chocs qui pourraient provoquer l'implosion du tube cathodique et la projection de fragments de verre.
- En cas de défaut, de modification ou d'intervention sur les appareils de l'installation (alimentation, etc.), s'adresser exclusivement au personnel spécialisé.

Function du pontet SW1(Atténuation de l'appel)

Normalement il est fourni inséré. Déplacer le pontet SW1 (fig. 3-5), si vous désirez atténuer le volume de la note d'appel, ou en présence de plusieurs postes activés par le même appel.

Nombre de postes sur le même appel:

- 3 avec appel normal (cavalier SW1 branché);
- 2 avec appel normal et 6 avec appel atténué (cavalier SW1 non branché).

Appel depuis l'étage

L'appareil est muni d'une entrée pour appel différencié depuis l'étage à note continue de la durée de 2 s.

Sélection du poste extérieur dans des installations ayant plusieurs entrées

Pour obtenir ce type de fonctionnement presser le bouton-poussoir insertion poste extérieur pour l'allumage du moniteur; presser de nouveau le même bouton-poussoir pour sélectionner les postes extérieurs.

NOTE. Un appel éventuel à partir du poste extérieur interrompt la sélection en cours et, si l'appel s'adresse au même poste intérieur, l'image reprise du poste extérieur d'où a été effectué l'appel apparaît sur le moniteur.

Si l'appel s'adresse à un autre poste intérieur, l'image disparaît du moniteur.

Résistance de fermeture

L'appareil est pourvu d'un cavalier SW3, situé à l'ar-

rière (fig. 2), pour l'impédance de fermeture de la ligne signal.

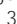
Ôter le cavalier si la ligne continue vers d'autres postes intérieurs.

Caractéristiques techniques

- Standard vidéo: CCIR (EIA).
- Fréquence horizontale: 15.625 Hz (15.750 Hz).
- Tube: 5" (12,5 cm) à 90°.
- Alimentation: locale 12 ÷ 16 Vca ou 14 ÷ 18 Vcc; centralisée 14÷18 Vcc.
- Absorption: 650 mA maxi (2 mA à l'arrêt).
- Nombre maxi de postes pouvant être branchés à l'alimentateur XA/300LR: 100.
- Nombre maxi de postes pouvant être branchés à un poste extérieur X2: 64.
- Bande passante à -3dB: 5 MHz.
- Contrôle automatique de gain du signal en entrée: 46 dB.
- Signal d'appel: bitonal avec une durée de 30 s.
- Température de fonctionnement: de 0 °C à +35 °C.
- Dimensions: 192x220x112mm.

Le fusible F1 de protection du type T 1 A est placé sur le circuit imprimé du support (fig. 3-5). (Fusible: F = rapide, T = retardé).

Fixation du moniteur au support mural

Vérifier que le dispositif de verrouillage C se trouve à droite (position ouverte  de la fig. 3).

Placer le moniteur sur le support mural B et effectuer une pression vers le bas pour l'enclipser au support.

Verrouiller le moniteur dans cette position à l'aide de l'élément C.

Pour l'exécution des opérations précitées, respecter le sens et l'ordre indiqués par les flèches de la fig. 4.

Fixation du moniteur au support de table

Placer l'élément E dans son logement à l'arrière du moniteur et le fixer à l'aide de la vis courte fournie (fig. 6).

Monter le support de table F en l'accrochant d'abord à la partie supérieure (fig. 7) et le fixer ensuite au moniteur à l'aide des deux vis longues fournies (fig. 8).

ATTENTION. Dans les installations avec XA/300LR il est conseillé de regruper les codes d'identification ID (SN), appliqués à l'extérieur du meuble, et de les noter dans les tableaux joints aux appareils XA/300LR, MPP/300LR et IPC/300LR.

E INSTRUCCIONES PARA LA INSTALACION

ADVERTENCIA AL INSTALADOR

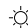


Estas instrucciones se deben anexas al derivado interno.

MONITOR CON AURICULAR VM/300

Monitor con secreto de vídeo y de conversación, idóneo para la recepción de la señal audio, vídeo y datos compatibles con el sistema 300. El aparato está conectado a la instalación mediante un solo par telefónico no polarizado.

Se puede utilizar en la versión de pared o de sobremesa, en función del soporte con el que se desee combinar.

El aparato está dotado de los siguientes mandos y señales (fig. 1):

-  Encendido/apagado-luminosidad (mando lateral D) (°)
-  Habilitación y selección placa exterior (°)
- Mando auxiliar 1 (°)
- Mando auxiliar 2 (siempre activo)
-  Abrepuerta (°)

(¹) El encendido del aparato y la consiguiente conexión con la placa exterior se pueden realizar solo si el equipo no está ocupado por otras comunicaciones.

(²) Los mandos auxiliar 1 y abrepuerta se pueden accionar desde el monitor solo con el aparato encendido.

ADVERTENCIAS PARA EL USUARIO

- No abrir ni manipular el aparato: en el interior hay alta tensión.

- Evitar choques y golpes al aparato que pueden causar la implosión del tubo catódico y proyección de fragmentos de vidrio.

- En caso de avería o necesidad de modificación o intervención sobre los aparatos de la instalación (alimentador, etc.) dirigirse al personal especializado.

Función del puente SW1 (Atenuación de la llamada)

Normalmente es entregado conectado. Quitar el puente SW1 (fig. 3-5) en el caso de que se desee atenuar el volumen de la nota de llamada, o cuando son varios los derivados activados por la misma llamada.

Número máximo de derivados activados por la misma llamada:

- 3 con llamada normal (puente SW1 puesto);
- 2 con llamada normal y 6 con llamada atenuada (puente SW1 quitado).

Llamada desde el rellano

El monitor está provisto de una entrada para llamada diferenciada (ej. desde el rellano) a nota continua de 2 s de duración.

Selección de la placa exterior en equipos con varias entradas

Para obtener este tipo de funcionamiento, pulsar primero el botón de activación de la placa exterior para encender el monitor, y volverlo a pulsar para seleccionar de las placas exteriores.

NOTA. Una eventual llamada desde la placa exterior interrumpe la selección en curso y, si está dirigida al mismo derivado interno, en el monitor aparece la imagen captada en la placa exterior desde el cual proviene.

Si la llamada está dirigida a otro derivado interno, en el monitor desaparece la imagen.

Resistencia de cierre

El aparato dispone de un puente SW3, colocado en la parte posterior (fig. 2), para la impedancia de cierre de la línea señal.

Eliminar el puente si la línea prosigue hacia otros derivados internos.

Características técnicas

- Estándar video: CCIR (EIA).
- Frecuencia horizontal: 15.625 Hz (15.750Hz).
- Cinescopio: 5" (12,5 cm) a 90°.
- Alimentación: local 12÷16 Vca o 14÷18 Vcc: centralizada 14÷18 Vcc.
- Consumo: 650 mA máx. (2 mA en reposo).
- Número máximo de derivados que se pueden conectar al alimentador XA/300LR: 100.
- Número máximo de derivados que se pueden conectar a una placa exterior X2: 64.
- Banda pasante a 3 dB: 5 MHz.
- Control automático de ganancia de la señal en entrada: 46 dB.
- Señal de llamada: bitonal con una duración de 30 s.
- Temperatura de funcionamiento: 0 °C a +35 °C.
- Dimensiones: 192x220x112mm.

El fusible F1 de protección tipo T 1 A está ubicado en el circuito impreso del soporte (fig. 3-5). (Fusible F = rápido, T = retardado).

Colocación del monitor en su soporte de pared

Asegurarse de que el dispositivo de bloqueo C quede desplazado hacia la derecha (posición abierta fig. 3).

Colocar el monitor en el soporte de pared B y encajarlo en el mismo con un movimiento hacia abajo.

Bloquearlo en dicha posición mediante el dispositivo C. Para realizar estas operaciones, seguir el orden y el sentido indicados por las flechas de la fig. 4.

Colocación del monitor en su soporte de sobremesa

Insertar el elemento E en el alojamiento practicado en la parte posterior del monitor y bloquearlo con el tornillo que se entrega a tal fin (Fig. 5).

Aplicar el soporte de mesa F, encajarlo primero por la parte superior (fig. 7) y luego bloquearlo al monitor con los dos tornillos largos que se incluyen en el suministro (fig. 8).

ATENCIÓN. En las instalaciones con XA/300LR se recomienda recoger los códigos de identificación ID (SN), aplicados al exterior del mueble, y apuntarlos en las tablas adjuntas a los aparatos XA/300LR, MPP/300LR y IPC/300LR.

P INSTRUÇÕES PARA A INSTALAÇÃO

ADVERTÊNCIAS PARA O INSTALADOR

Estas instruções devem ser anexadas ao derivado interno.

MONITOR COM AUSCULTADOR VM/300

Monitor com segredo vídeo e de conversação apto para a recepção de sinais áudio, vídeo e dados compatíveis com o sistema 300. O aparelho está ligado à instalação só com um duplo cabo telefónico não polarizado.

Pode ser utilizado nas versões de parede ou de mesa, conforme ao suporte com o qual estiver combinado.

Está dotado dos seguintes comandos e sinalizações (fig. 1):

☼ Ligado/desligado - luminosidade (comando lateral D)

☐ Inserção e seleção da placa botoneira (¹)

• Comando auxiliar 1 (²)

• Comando auxiliar 2 (sempre activo)

☐ Abertura da porta (²)

(¹) A ligação do aparelho, e a consequente ligação com a placa botoneira, serão possíveis somente se o equipamento não estiver ocupado com outras comunicações.

(²) É possível efectuar do monitor os comandos auxiliar 1 e abertura da porta só com o aparelho ligado.

ADVERTÊNCIAS PARA O UTENTE

- Não abrir ou alterar o aparelho: dentro existe alta tensão.

- Evitar choques ou pancadas ao aparelho, porque podem provocar a ruptura do cinescópico com a consequente projecção de fragmentos de vidro.

- No caso de avaria, modificação ou intervenção sobre os aparelhos do equipamento (alimentador, etc.) sirvam-se de pessoal especializado.

Função da ponte SW1 (Atenuação da chamada)

Normalmente é fornecida inserida. Tirar a ponte SW1 (fig. 3-5) se por acaso se deseja atenuar o volume do toque de chamada, ou então no caso de vários derivados activados pela mesma chamada. Número máximo de derivados activados pela mesma chamada:

- 3 com chamada normal (ponte SW1 inserida);
- 2 com chamada normal e 6 com chamada atenuada (ponte SW1 não inserida).

Chamada do patamar

O aparelho está dotado de uma entrada para chamada diferenciada do patamar com nota contínua com 2 s de duração.

Seleção da placa botoneira em instalações com várias entradas

Para obter este tipo de funcionamento premir o botão inserção da placa botoneira para a ligação do monitor e em seguida tornar a premir o mesmo para a seleção das placas botoneiras.

NOTA. Uma eventual chamada da placa botoneira interrompe a seleção em curso e, se a chamada for endereçada ao mesmo derivado interno, no monitor aparece a imagem filmada da placa botoneira da qual foi efectuada a chamada.

Se a chamada for endereçada a outro derivado interno, no monitor desaparece a imagem.

Resistência de fecho

O aparelho dispõe de uma ponte SW3, situada na parte posterior (fig. 2), para a impedância de fecho da linha sinal.

Tirar a ponte se a linha continua para outros derivados internos.

Características técnicas

- Standard video: CCIR (EIA).
- Frecuencia horizontal: 15.625 Hz (15.750 Hz).
- Cinescopio: 5" (12,5 cm) de 90°.
- Alimentação: local 12÷16 Vca ou 14÷18 Vcc: centralizada 14÷18 Vcc.
- Absorção: 650 mA máx. (2 mA a repouso).
- Número máximo de derivados que se podem ligar ao alimentador XA/300LR: 100.
- Número máximo de derivados que se podem ligar a uma placa botoneira X2: 64.
- Banda passante de - 3dB: 5 MHz.
- Controllo automático de ganho do sinal em entrada: 46 dB.
- Sinal de chamada: bitonal com uma duração de 30 s.
- Temperatura de funcionamento: de 0 °C até + 35 °C.
- Dimensões: 192x220x112 mm.

O fusível F1 de protecção tipo T1 A está situado no circuito moldado do suporte (fig. 3-5).

(Fusível: F = rápido, T = atrasado).

Fixação do monitor ao suporte de parede

Certificar-se que o dispositivo de bloqueio C esteja deslocado para a direita (posição aberta fig. 3).

Colocar o monitor no suporte de parede B, engatá-lo ao próprio suporte com movimento para baixo e em seguida bloqueá-lo em tal posição mediante o dispositivo C.

Para realizar tais operações agir segundo a ordem e o sentido indicados pelas setas da fig. 4.

Fixação do monitor ao suporte de mesa

Inserir o elemento E na apropriada sede situada na traseira do monitor e bloqueá-lo com o parafuso curto em dotação (fig. 6).

Aplicar o suporte da mesa F enganchando-o em primeiro lugar pela parte superior (fig. 7) e bloqueando-o depois ao monitor com os dois parafusos compridos em dotação (fig. 8).

ATENÇÃO. Nas instalações com XA/300LR se aconselha de recolher os códigos identificativos ID (SN), aplicados na parte de fora do móvel, e referirlos nas tabelas anexas às aparelhagens XA/300LR, MPP/300LR e IPC/300LR.

