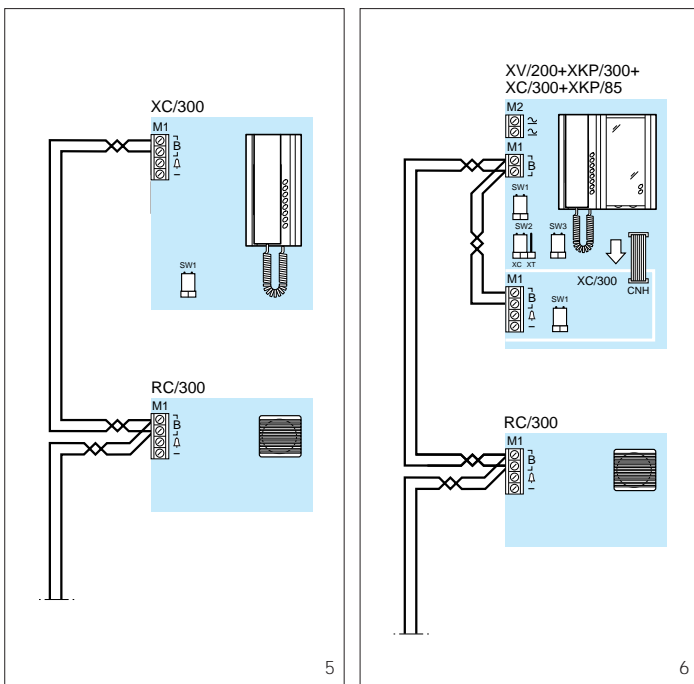
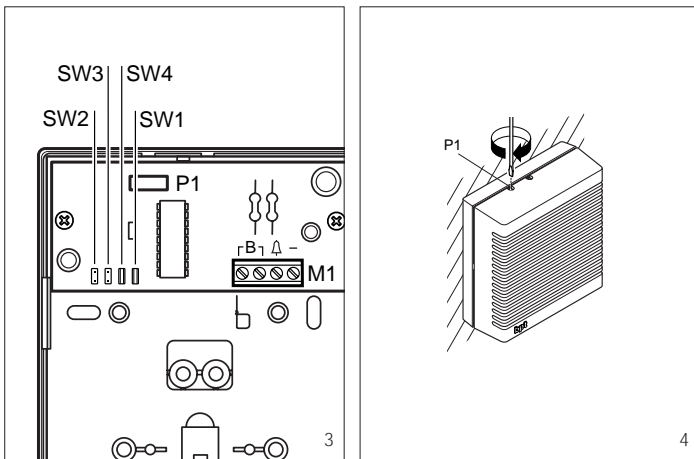
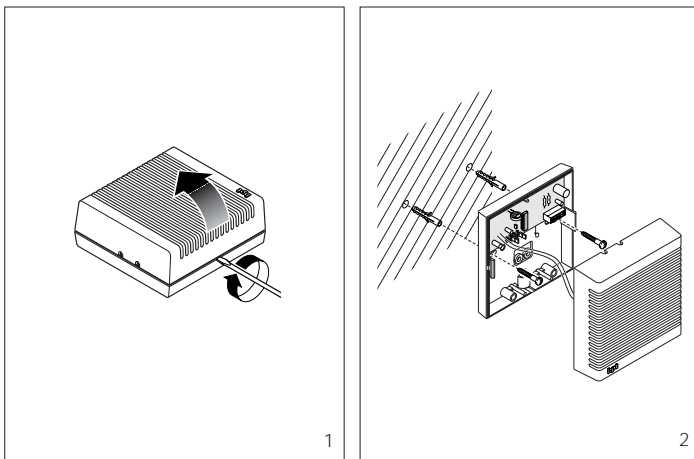


RC/300



I ISTRUZIONI PER L'INSTALLAZIONE

RIPETITORE DI CHIAMATA RC/300

L'apparecchio può essere utilizzato negli impianti sistema 300 e X2, quando è necessario udire il segnale di chiamata in un ambiente diverso da quello in cui è installato il derivato interno.

Il ripetitore riproduce, amplificandola, la stessa nota di una chiamata del derivato interno.

L'apparecchio è attivabile da una chiamata effettuata dal posto esterno.

Funzione dei morsetti (fig. 3)

Morsetteria M1

- ⌈ B linea X2
- ⌋ chiamata dal pianerotolo
- comune chiamata dal pianerotolo

Installazione

Installare l'apparecchio secondo le indicazioni delle fig. 1 e 2 collegandolo seguendo gli schemi di fig. 5 e 6.

Regolazioni

Il potenziometro P1 (fig. 3-4) permette di regolare il volume della chiamata. La durata della nota di chiamata generata è regolabile inserendo il ponticello nelle posizioni SW2, SW3 o SW4.

- Posizione SW2: vengono ripetuti due squilli;
- Posizione SW3: vengono ripetuti quattro squilli;
- Posizione SW4: vengono ripetuti tutti gli squilli in arrivo (impostazione predefinita).

Programmazione

ATTENZIONE. Prima di procedere a questa operazione assicurarsi che il posto esterno X2 o l'alimentatore XA/300LR sia predisposto in programmazione derivato interno. L'apparecchio è associabile, mediante programmazione, ad un massimo di 3 chiamate distinte dal posto esterno.

1 - Togliere il ponticello SW1 (fig. 3). Un segnale acustico ripetuto ogni 5 s conferma lo stato di programmazione.

2 - Effettuare la chiamata (massimo 3 chiamate distinte) che dal posto esterno dovrà attivare il ripetitore.

3 - Reinserire il ponticello SW1 per uscire dalla programmazione.

Un segnale acustico sul posto esterno e sul ripetitore di chiamata conferma l'avvenuta programmazione di ogni chiamata.

4 - Uscire dalla programmazione derivato interno nel posto esterno X2 o nell'alimentatore XA/300LR.

NOTA. È possibile programmare il ripetitore tramite MPP/300LR o il software di programmazione PCS/300 utilizzando il profilo dedicato per il derivato interno XC/301 (la deviazione di chiamata non è prevista per questo apparecchio).

Caratteristiche tecniche

- Alimentazione: dalla stessa linea dati.
- Assorbimento: 30 mA (0,45 mA in stand-by).
- Potenza: 88 dB alla distanza di 1 m.
- Numero massimo di ripetitori associabili ad una unica chiamata:
 - 2 RC/300 + 6 derivati interni con nota attenuata,
 - 1 RC/300 + 1 derivato interno con nota alta + 6 derivati interni con nota attenuata,
 - 2 RC/300.
- Numero massimo di derivati interni e ripetitori RC/300 collegabili in un impianto X2: 64.
- Numero massimo di derivati interni e ripetitori RC/300 collegabili in un impianto sistema 300 (XA/300LR):
 - 100 in un impianto videocitofonico,
 - 200 in un impianto citofonico.
- Temperatura di funzionamento: da 0 °C a +35 °C.
- Dimensioni: 95x95x41 mm.

GB INSTALLATION INSTRUCTIONS

CALL REPEATER RC/300

The unit can be used in system 300 and X2 installations when a call signal must be heard in a room other than that receiver is installed in.

The repeater reproduces an amplified version of the same call note produced by the receiver.

The unit can be activated by a call made from the entry panel.

Function of each terminal (fig. 3)

Terminal block M1

- ⌈ X2 line
- ⌋ doorbell
- doorbell common

Installation

Install the unit as illustrated in fig. 1 and 2, connecting it following the diagrams in fig. 5 and 6.

Controls

Potentiometer P1 (fig. 3-4) can be used to adjust call volume. The length of the call note generated can be adjusted by inserting the jumper in positions SW2, SW3 or SW4.

- Position SW2: two rings are repeated;
- Position SW3: four rings are repeated;
- Position SW4: all incoming rings are repeated (factory setting).

Programming

WARNING. Before starting this operation, make sure the X2 entry panel or XA/300LR control unit is set to receiver programming mode.

The unit can be associated, via programming, with up to 3 different calls made from the entry panel.

1 - Remove jumper SW1 (fig. 3).

A sound signal repeated every 5 s confirms that you are programming mode.

2 - Make the call (no more than 3 different calls) that is to activate the repeater from the entry panel.

3 - Refit jumper SW1 to exit programming.

A sound signal on the entry panel and call repeater confirms successful programming of each call.

4 - Exit receiver programming in the X2 entry panel or XA/300LR control unit.

NOTE. The repeater can be programmed through the MPP/300LR unit or PCS/300 programming software using the dedicated profile for the XC/301 receiver (call rerouting is not an option with this unit).

Technical Features

- Supply voltage: from same data line.
- Current demand: 30 mA (0,45 mA stand-by).
- Rated power: 88 dB at 1 m.
- Maximum number of actuators that can be associated with a single call:
 - 2 RC/300 + 6 receivers with attenuated note,
 - 1 RC/300 + 1 receiver with high note + 6 receivers with attenuated note,
 - 2 RC/300.
- Maximum number of receivers and RC/300 adapters that can be connected in a system 300 installation (XA/300LR):
 - 100 in a video entry control system,
 - 200 in an audio entry control system.
- Working temperature range: 0 °C to +35 °C.
- Dimensions: 95x95x41 mm.

D INSTALLATIONS-ANLEITUNG

RUFWIEDERHOLER RC/300

Das Gerät kann in den Anlagen des Systems 300 und X2 verwendet werden, um das Rufzeichen in einen anderem Raum als den, in dem die Innensprechstelle eingebaut wurde, ertönen zu lassen.

Der Verstärker erzeugt und verstärkt den gleichen Ruftönen der Innensprechstelle.

Das Gerät ist über einen Anruf, der von der Außenstation erfolgt, aktivierbar.

Belegung der Klemmleisten

(Abb. 3)

Klemmleiste M1

┌ B Leitung X2

└ Δ Anruf vom Treppenhaus
- gemeinsamer Anruf vom Treppenhaus

Einbau

Gerät gemäß den Angaben der Abb. 1 und 2 installieren und für den Anschluss die Schemen der Abb. 5 und 6 befolgen.

Regelungen

Das Potenziometer P1 (Abb. 3-4) regelt die Lautstärke der Anrufs. Die Dauer des erzeugten Ruftönen wird hingegen durch das Einfügen der Überbrückungsklemme in die Positionen SW2, SW3 oder SW4 eingestellt.

- Position SW2: es werden zwei Klingelzeichen wiederholt;
- Position SW3: es werden vier Klingelzeichen wiederholt;
- Position SW4: es werden alle ankommenden Klingelzeichen wiederholt (Voreinstellung).

Programmierung

ACHTUNG. Sich zuvor vergewissern, dass die Außenstation X2 oder das Netzgerät XA/300LR auf die Programmierung der Innensprechstelle voreingestellt ist.

Das Gerät ist mittels der Programmierung an maximal 3 unterschiedliche und von der Außenstation ausgehende Anrufe assoziierbar.

1 - Überbrückungsklemme SW1 abnehmen (Abb. 3).

Ein sich alle 5 s wiederholendes Tonzeichen bestätigt den Programmierstand.

2 - Den Anruf vornehmen (maximal 3 unterschiedliche Anrufe), der über die Außenstation den Verstärker einschalten wird.

3 - Überbrückungsklemme SW1 erneut einfügen, um die Programmierung zu beenden.

Das Tonzeichen an der Außenstation und dem Rufverstärker bestätigen den erfolgreichen Ausgang des Programmiervorgangs.

4 - Innensprechstellenprogrammierung an Außenstation X2 oder Netzgerät XA/300LR verlassen.

ANMERKUNG. Der Verstärker ist

über MPP/300LR oder die Programmiersoftware PCS/300 programmierbar.

Hierzu das an die Innensprechstelle XC/301 zweckgebundene Profil verwenden (für dieses Gerät ist keine Rufumleitung vorgehen).

Technische Daten

- Stromversorgung: über dieselbe Datenleitung.
- Stromaufnahme: 30 mA (0,45 mA in Stand-by-Betrieb).
- Tonleistung: 88 dB bei 1 m Abstand.
- Höchstanzahl von Aktuatoren, die an einen einzigen Anruf assoziierbar sind:
 - 2 RC/300 + 6 Innensprechstellen mit gedämpftem Ton,
 - 1 RC/300 + 1 Innensprechstellen mit hohem Ton + 6 Innensprechstellen mit gedämpftem Ton,
 - 2 RC/300.
- Höchstanzahl von Innensprechstellen und Adaptern RC/300, die an eine X2 - Anlage anschließbar sind : 64.
- Höchstanzahl von Innensprechstellen und Adaptern RC/300, die an eine Anlage des Systems 300 (XA/300LR) anschließbar sind:
 - 100 an eine Videosprechanlage,
 - 200 an eine Türsprechanlage.
- Betriebstemperatur: von 0 °C bis +35 °C.
- Abmessungen: 95x95x41 mm.

F INSTRUCTIONS POUR L'INSTALLATION

RIPETITEUR D'APPEL RC/300

Il est possible d'utiliser cet appareil dans les installations système 300 et X2, lorsque le signal d'appel doit être entendu dans une pièce autre que celle où est installé le poste intérieur.

Le répéteur reproduit, en amplifiant, la même note d'appel que le poste intérieur.

L'appareil peut être mis en service par un appel effectué depuis le poste extérieur.

Fonction des bornes (fig. 3)

Bornier M1

┌ B ligne X2

└ Δ appel depuis le palier
- commun appel depuis le palier

Installation

Installer l'appareil en se reportant aux indications des fig. 1 et 2 et le brancher conformément aux schémas des fig. 5 et 6.

Réglages

Le potentiomètre P1 (fig. 3-4) permet de régler le volume de l'appel. La durée de la note d'appel produite peut être réglée en mettant le

cavalier en position SW2, SW3 ou SW4.

- Position SW2: deux sonneries sont répétées;
- Position SW3: quatre sonneries sont répétées;
- Position SW4: toutes les sonneries en etrée sont répétées (réglage préétabli).

Programmation

ATTENTION. Avant de procéder à cette opération, assurez-vous que le poste extérieur X2 ou l'alimentateur XA/300LR sont prévus en programmation du poste intérieur.

L'appareil peut être associé, après programmation, à un maximum de 3 appels distincts du poste extérieur.

1 - Retirer le cavalier SW1 (fig. 3).

Un signal sonore répété toutes les 5 s confirme l'état de programmation.

2 - Effectuer l'appel (3 appels distincts maximum) qui devra mettre en service le répéteur depuis le poste extérieur.

3 - Remplacer le cavalier SW1 pour quitter la programmation.

Un signal sonore sur le poste extérieur et sur le répéteur d'appel confirme la programmation de chaque appel.

4 - Quitter la programmation du poste intérieur dans le poste extérieur X2 ou dans l'alimentateur XA/300LR.

NOTA. Il est possible de programmer le répéteur au moyen du MPP/300LR ou du logiciel de programmation PCS/300 en utilisant le profil dédié pour le poste intérieur XC/301 (la déviation d'appel n'est pas prévue pour cet appareil).

Caractéristiques techniques

- Alimentation: de la même ligne de données.
- Consommation: 30 mA (0,45 mA en stand-by).
- Puissance: 88 dB à la distance de 1 m.
- Nombre maximal d'actionneurs pouvant être associés à un seul appel:
 - 2 RC/300 + 6 postes intérieurs avec note atténuée,
 - 1 RC/300 + 1 poste intérieur avec note élevée + 6 postes intérieurs avec note atténuée,
 - 2 RC/300.
- Numéro maximal de postes intérieurs et d'adaptateurs RC/300 pouvant être branchés dans une installation X2: 64.
- Numéro maximal de postes intérieurs et d'adaptateurs RC/300 pouvant être branchés dans une installation système 300 (XA/300LR):
 - 100 dans une installation de portier vidéo,
 - 200 dans une installation de portier électronique.
- Température de fonctionnement: de 0 °C à +35 °C.
- Dimensions: 95x95x41 mm.

E INSTRUCCIONES PARA LA INSTALACION

REPETIDOR DE LLAMADA RC/300

El aparato se puede utilizar en las instalaciones sistema 300 y X2, cuando es necesario oír la señal de llamada en un sitio distinto de aquél donde está instalado el derivado interno.

El repetidor reproduce, amplificándola, la misma nota de una llamada del derivado interno.

El aparato es activable por una llamada efectuada desde la placa exterior.

Funciones de los bornes (fig. 3)

Bornera M1

- ┌ línea X2
- └ llamada desde el rellano
- común llamada desde el rellano

Instalación

Instalar el aparato según las indicaciones de las fig. 1 y 2 conectándolo según los esquemas de las fig. 5 y 6.

Regulación

El potenciómetro P1 (fig. 3-4) permite ajustar el volumen de la llamada.

La duración de la nota de llamada generada es regulable poniendo el puente en las posiciones SW2, SW3 ó SW4.

- Posición SW2: son repetidos dos timbrados;
- Posición SW3: son repetidos cuatro timbrados;
- Posición SW4: son repetidos todos los timbrados que llegan (configuración predeterminada).

Programación

ATENCIÓN. Antes de proceder con esta operación, comprobar que la placa exterior X2 o el alimentador XA/300LR esté predispuesto en programación derivado interno.

El aparato se puede asociar, mediante programación, con a lo sumo 3 llamadas diferentes desde la placa exterior.

1 - Quitar el puente SW1 (fig. 3).

Una señal acústica repetida cada 5 s confirma el estado de programación.

2 - Efectuar la llamada (máximo 3 llamadas diferentes) que desde la placa exterior deberá activar el repetidor.

3 - Conectar de nuevo el puente SW1 para salir de la programación.

Una señal acústica en el repetidor de llamada la efectiva programación de cada llamada.

4 - Salir de la programación derivado interno en la placa exterior X2 o en el alimentador XA/300LR.

NOTA. Es posible programar el repetidor trámite MPP/300LR o el software de programación PCS/300, utilizando el perfil dedicado para el derivado interno XC/301 (la desviación de llamada no está prevista para este aparato).

Características técnicas

- Alimentación: desde la propia línea de datos.
- Consumo: 30 mA (0,45 mA en stand-by).
- Potencia: 88 dB a la distancia de 1 m.
- Número máximo de actuadores asociables con única llamada:
 - 2 RC/300 + 6 derivados internos con nota atenuada,
 - 1 RC/300 + 1 derivados internos con nota alta + 6 derivados internos con nota atenuada,
 - 2 RC/300.
- Número máximo de derivados internos y adaptadores RC/300 conectables en una instalación X2: 64.
- Número máximo de derivados internos y adaptadores RC/300 conectables en una instalación sistema 300 (XA/300LR):
 - 100 en una instalación de videopuerto,
 - 200 en una instalación de puerto electrónico.
- Temperatura de funcionamiento: entre 0 °C y +35 °C.
- Dimensiones: 95x95x41 mm.

P INSTRUÇÕES PARA A INSTALAÇÃO

REPETIDOR DE CHAMADA RC/300

O aparelho pode ser utilizado nas instalações sistema 300 e X2, quando for necessário ouvir o sinal de chamada num ambiente diferente daquele no qual foi instalado o derivado interno.

O repetidor reproduz, amplificando-a, a mesma nota de uma chamada do derivado interno.

O aparelho é activável de uma chamada efectuada da placa botoneira.

Função dos bornes (fig. 3)

Placa de bornes M1

- ┌ linha X2
- └ chamada do patamar
- comum chamada do patamar

Instalação

Instalar o aparelho segundo as indicações das fig. 1 e 2, ligando-o seguindo os esquemas da fig. 5 e 6.

Regulações

O potenciómetro P1 (fig. 3-4) permite regular o volume da chamada.

A duração da nota de chamada gerada é regulável inserindo a ponte nas posições SW2, SW3 ou SW4.

- Posição SW2: são repetidos dois toques;
- Posição SW3: são repetidos quatro toques;
- Posição SW4: são repetidos todos os toques em chegada (delineamento predefinido).

Programação

ATENÇÃO. Antes de proceder a esta operação assegurar-se que a placa botoneira X2 ou alimentador XA/300LR esteja predisposto na programação derivado interno.

O aparelho é associável, mediante programação, a um máximo de 3 chamadas diferentes da placa botoneira.

1 - Tirar a ponte SW1 (fig. 3).

Um sinal acústico repetido cada 5 s confirma o estado de programação.

2 - Efectuar a chamada (máximo 3 chamadas diferentes) que da placa botoneira deverá activar o repetidor.

3 - Tornar a inserir a ponte SW1 para sair da programação.

Um sinal acústico sobre placa botoneira e sobre repetidor de chamada confirma que aconteceu a programação de cada chamada.

4 - Sair da programação derivado interno na placa botoneira X2 ou no alimentador XA/300LR.

NOTA. É possível programar o repetidor através MPP/300LR ou o software de programação PCS/300, utilizando o perfil dedicado para o derivado interno XC/301 (a comutação de chamada não é prevista para este aparelho).

Características técnicas

- Alimentação: da mesma linha dados.
- Consumo: 30 mA (0,45 mA em stand-by).
- Potência: 88 dB à distância de 1 m.
- Número máximo de actuadores associáveis a uma única chamada:
 - 2 RC/300 + 6 derivados internos com nota atenuada,
 - 1 RC/300 + 1 derivado interno com nota alta + 6 derivados internos com nota atenuada,
 - 2 RC/300.
- Número máximo de derivados internos e adaptadores RC/300 ligáveis num equipamento X2: 64.
- Número máximo de derivados internos e adaptadores RC/300 ligáveis num equipamento sistema 300 (XA/300LR):
 - 100 num equipamento videopuerto,
 - 200 num equipamento de telefone de porta.
- Temperatura de funcionamento: desde 0 °C até +35 °C.
- Dimensões: 95x95x41 mm.

