

YVM/300

MONTÁŽNÍ A UŽIVATELSKÝ MANUÁL

Upozornění pro montážní organizaci

Tento uživatelský návod musí být přiložen ke každému přístroji!

YVM/300 VIDEOTELEFON

Monitor s rezervovaností hovoru kompatibilní se systémem 300 a technologií X2. Jednotka se připojuje do systému po jednom nepolarizovaném krouceném páru, 2 vodiče navíc jsou požadovány v případě centrálního napájení.

Je vybaven následujícími ovládacími prvky (obr.1):

- jas
- ovládání zámku ⁽¹⁾
- aktivace vstupního panelu/výběr vstupního panelu ⁽²⁾
- pomocná funkce AUX1 ⁽¹⁾
- pomocná funkce AUX2/volání recepce

⁽¹⁾ Toto ovládání je možno normálně využívat při zapnutém monitoru. Použitím programovatelného relé VLS/300 nebo naprogramováním jednotky XA/300LR pomocí MPP/300LR nebo PCS/300 je možno funkci povolit trvale.

⁽²⁾ Aktivace videotelefonu a následně přepojování vstupních panelů je možné jen za předpokladu, že systém není obsazen.

Upozornění pro uživatele:

- Neotvírejte nebo nerozebírejte přístroj, nebezpečí úrazu vysokým napětím.
- Vyvarujte se hrubého zacházení s přístrojem, mohla by se poškodit obrazovka a střepy by Vás mohly zranit.
- V případě poruchy nebo poškození přístroje, kontaktujte svoji servisní organizaci.
- Pro čištění přístroje používejte jen měkký hadřík nebo jelenicovou kůži. Nikdy nepoužívejte organická rozpouštědla jako alkoholy nebo amoniak.

Funkce propojky SW1

(zeslabení vyzvánění)

Standardně osazena. V případě potřeby zeslabení vyzvánění nebo při aktivaci více telefonů současně je nutno SW1 vyjmout, obr. 11.

Maximální počet telefonů se společnou aktivací:

- 3 s normálním vyzváněním (SW1 osazena),
- 2 s normálním a 6 se zeslabeným vyzváněním (SW1 vyjmuta).

Bytový zvonek

Telefon je vybaven vstupem pro aktivaci odlišného vyzvánění (svorky Δ), např. pro bytový zvonek (stálý tón s trváním cca 2s).

Výběr vstupního panelu v instalacích s více vchody

Pro použití této funkce stiskněte tlačítko aktivace vstupního panelu.

Pro sekvenční výběr vstupních panelů stiskněte totéž tlačítko opakovaně.

Poznámka: Pokud je uskutečněno volání ze vstupního panelu, právě probíhající výběr je zrušen.

Pokud je vnější volání směřováno na účastníka provádějícího výběr, monitor zobrazí kameru na vstupním panelu, ze kterého je voláno, pokud je volán jiný monitor, obraz zmizí.

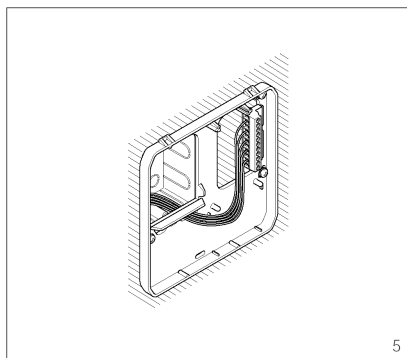
Funkce jednotlivých svorek

- napájení 12-16V AC nebo 14-18V DC
- linka X2
- bytový zvonek

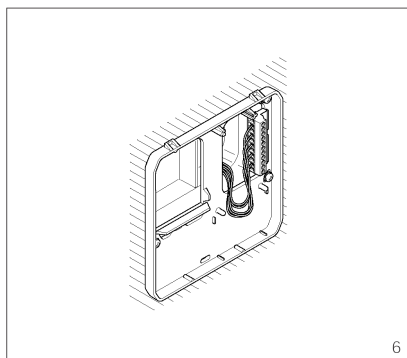
Zakončení linky

Jednotka má na zadní straně osazenou propojku SW3 (obr.11), která připojuje impedanční zakončení signálové linky.

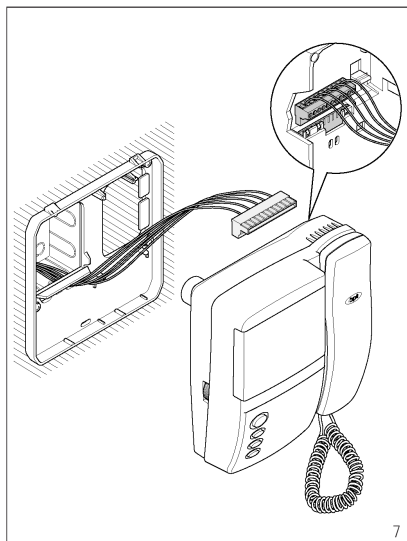
V případě, že linka pokračuje k dalšímu účastnickému přístroji, propojku SW3 vyjměte.



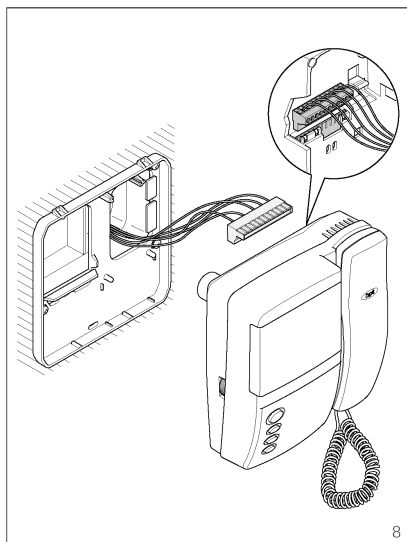
5



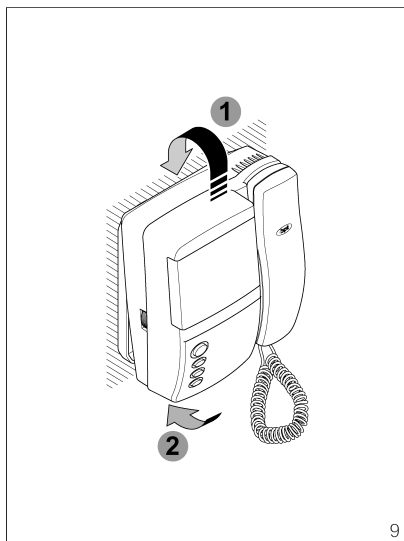
6



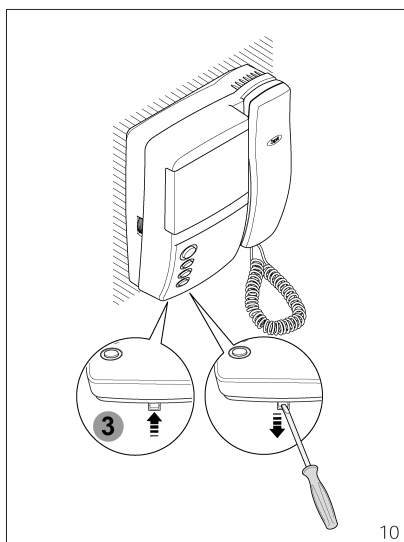
7



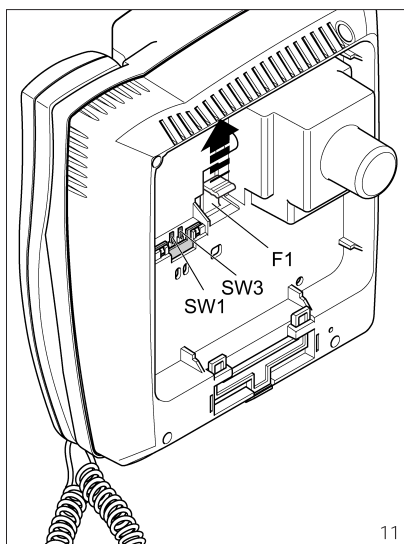
8



9



10



11

Technické parametry

- CCIR (EIA) standard
- Obrazovka: 5" (12,5 cm) 90°
- Napájecí napětí: 12-16V AC nebo 14-18V DC
- Odběr: max.650 mA (<0,1mA v klidu)
- Max. počet v systému 300: 100
- Max.počet v systému X2: 64
- Audio/data linka: nepolarizovaný kroucený pár Z = 100 Ω
- Šířka pásma: 5 MHz -3dB
- Automatické zesílení vst. signálu: 46dB
- Horizontální frekvence: 15 625 Hz (15 750 Hz EIA)
- Trvání vyzváněcího signálu: 30 s
- Pracovní teplota: 0 ÷ +35°C
- Rozměry: 196x215x92mm

Monitor je chráněn pomalou pojistkou F1-T 1A, obr. 11

MONTÁŽ

Demontujte nástěnný držák posunutím aretace dolů (obr.2).

Připevněte držák do 3-modulové instalační krabice (obr.3) nebo do krabice VMI (obr.4).

Připojte vodiče do svorkovnice a ujistěte se, že v závislosti na použité krabici, jsou vedeny dle obr. 5-6..

Zasuňte konektor do desky plošného spoje na zadní straně monitoru, obr. 7-8.

Osadte monitor do držáku (obr.9) a pro bezpečné zajištění polohy monitoru vysuňte aretaci nahoru (obr.10).

Pokud potřebujete monitor demontovat, použijte k tomu šroubovák, jak je naznačeno na obr.10.

Upozornění: V instalacích s jednotkou XA/300LR doporučujeme poznamenat ID (SN) kódy nalepené z vnější strany krytu a zanést je do tabulek dodávaných s XA/300LR, MPP/300LR a IPC/300LR.