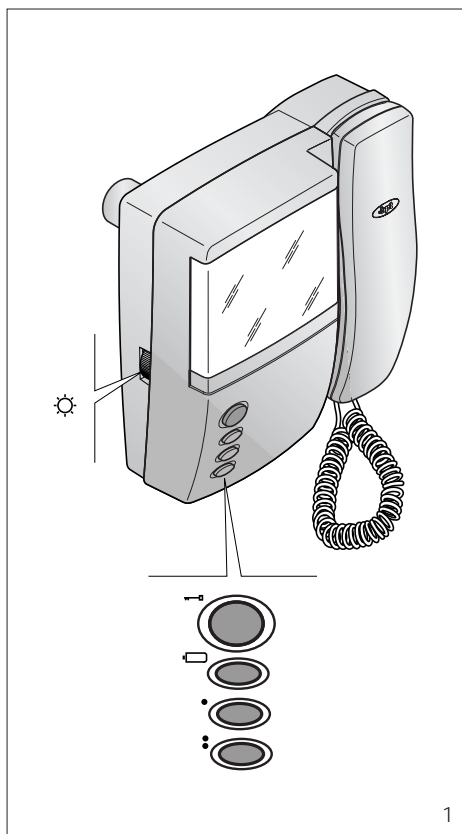


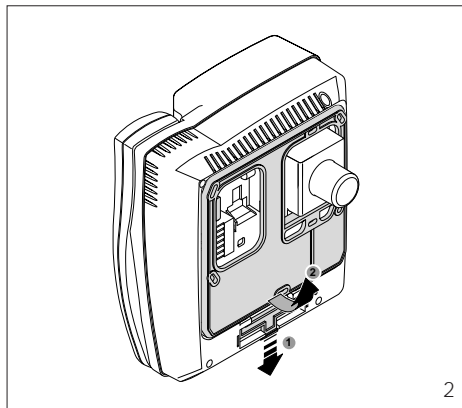
YVM/300

bpt

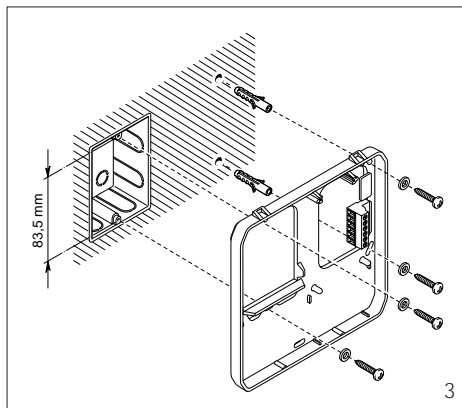
BPT SpA
30020 Cinto Caomaggiore
Venezia - Italy



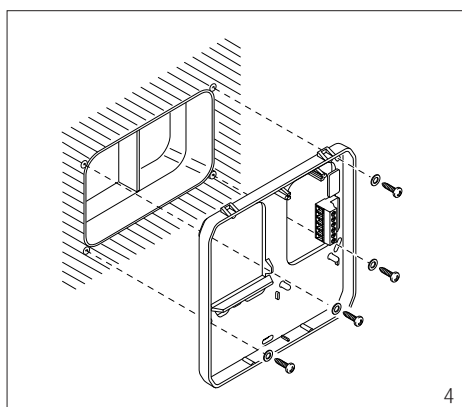
1



2



3



4

ISTRUZIONI PER L'INSTALLAZIONE

AVVERTENZE PER L'INSTALLATORE Queste istruzioni devono essere allegate al derivato interno.

MONITOR CON CORNETTA YVM/300

Monitor con segreto video e di conversazione adatto alla ricezione di segnali audio, video e dati compatibili con il sistema 300/X2. L'apparecchio è collegato all'impianto con un solo doppino telefonico non polarizzato più 2 fili di alimentazione (se centralizzata). È munito dei seguenti comandi e segnalazioni (fig. 1):

- ☀ Luminosità
- ◻ Apriporta (*)
- ◻ Attivazione e selezione posto esterno (*)
- Ausiliario 1 (*)
- Ausiliario 2/Chiamata al portiere

(*) Questi comandi sono utilizzabili solo se l'apparecchio è attivo. Previo utilizzo di attuatori VLS/300 o personalizzazione dell'alimentatore XA/300LR tramite programmatore MPP/300LR o PCS/300, il comando è sempre disponibile.

(*) L'accensione dell'apparecchio, ed il conseguente collegamento con il posto esterno, saranno possibili solamente se l'impianto non è occupato da altre comunicazioni.

AVVERTENZE PER L'UTENTE

- Non aprire o manomettere l'apparecchio; all'interno è presente alta tensione.
- Evitare urti o colpi all'apparecchio che potrebbero provocare la rottura del cinescopio con conseguente proiezione di frammenti di vetro.
- In caso di guasto, modifica o intervento sugli apparecchi dell'impianto (alimentatore, ecc.) avvalersi di personale specializzato.

Funzione del ponticello SW1 (Attenuazione della chiamata)

Normalmente viene fornito inserito. Togliere il ponticello SW1 (fig. 11) qualora si voglia attenuare il volume della nota di chiamata, oppure nel caso di più derivati attivati dalla stessa chiamata.

Numero massimo di derivati attivati dalla stessa chiamata:

- 3 con chiamata normale (ponticello SW1 inserito);
- 2 con chiamata normale e 6 con chiamata attenuata (ponticello SW1 non inserito).

Chiamata dal pianerottolo

L'apparecchio è provvisto di un ingresso per chiamata differenziata dal pianerottolo a nota continua della durata di 2 s.

Selezione del posto esterno in impianti con più ingressi

Per ottenere questo tipo di funzionamento premere il pulsante attivazione posto esterno per l'accensione del monitor e quindi ripremere lo stesso per la selezione dei posti esterni.

NOTA. Un'eventuale chiamata dal posto esterno interrompe la selezione in corso e, se la chiamata è indirizzata allo stesso derivato interno, sul monitor compare

l'immagine ripresa dal posto esterno da cui è stata effettuata la chiamata.

Se la chiamata è indirizzata ad un altro derivato interno sul monitor scompare l'immagine.

Funzione dei morsetti

- ☐ alimentazione
- ☐ da 12÷16 Vca o 14÷18 Vcc
- B Linea X2
- + ingresso chiamata dal pianerottolo
-

Resistenza di chiusura

L'apparecchio dispone di un ponticello SW3, situato nella parte posteriore (fig. 11), per l'impedenza di chiusura di fine linea.

Togliere il ponticello se la linea prosegue verso altri derivati interni.

Caratteristiche tecniche

- Standard video: CCIR (EIA).
- Cinescopio: 5" (12,5 cm) a 90°.
- Alimentazione: locale 12÷16 Vca o 14÷18 Vcc; centralizzata 14÷18 Vcc.
- Assorbimento: 650 mA max. (<0,1 mA a riposo).
- Numero massimo di derivati che si possono collegare all'alimentatore XA/300LR: 100.
- Numero massimo di derivati che si possono collegare a un posto esterno X2: 64.
- Frequenza orizzontale: 15.625 Hz (15.750 Hz).
- Linea di collegamento X2: doppino non polarizzato Z = 100 Ω.
- Banda passante a -3dB: 5 MHz.
- Controllo automatico di guadagno del segnale in ingresso: 46 dB.
- Segnale di chiamata: bitonale con una durata di 30 s.
- Temperatura di funzionamento: da 0 °C a +35 °C.
- Dimensioni: 196x215x92 mm (profondità d'incasso: 48 mm).

Il fusibile F1 di protezione tipo T 1 A accessibile dal retro del mobile (fig. 11).

(Fusibile: F = rapido, T = ritardato).

INSTALLAZIONE

Togliere il supporto da parete spostando il dispositivo di bloccaggio verso il basso (fig. 2).

Fissare il supporto alla scatola d'incasso a 3 moduli (fig. 3), oppure alla scatola d'incasso VMI (fig. 4).

Effettuare i collegamenti alle morsettiere, avendo cura di far passare i cavi di collegamento come indicato nelle fig. 5-6, in funzione della scatola d'incasso utilizzata.

Inserire la morsettiere sul circuito stampato posto sul retro del monitor (fig. 7-8).

Montare il monitor sul supporto da parete (fig. 9) e spostare il dispositivo di bloccaggio verso l'alto (fig. 10) per bloccare il monitor. Qualora fosse necessario smontare il monitor agire con un cacciavite come indicato in fig. 10.

ATTENZIONE. Negli impianti con XA/300LR si raccomanda di raccogliere i codici identificativi ID (SN), applicati all'esterno del mobile, e riportarli nelle tabelle allegate alle apparecchiature XA/300LR, MPP/300LR e IPC/300LR.

Al momento dell'installazione deve essere programmato l'indirizzo di chiamata mediante programmazione base o tramite dispositivi di programmazione (MPP/300LR o PCS/300 + interfaccia) come dispositivo XC-VM-IT.

GB INSTALLATION INSTRUCTIONS

WARNING FOR THE INSTALLER These instructions should be attached to the receiver.

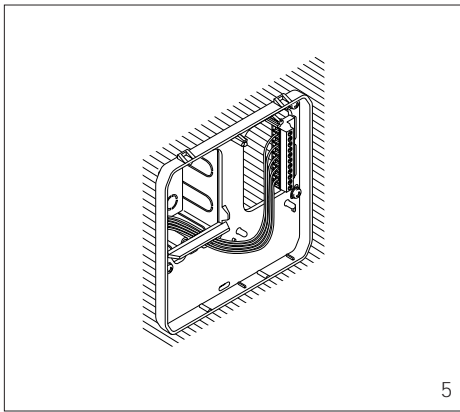
YVM/300 MONITOR WITH HANDSET

Monitor with privacy of video signal and secrecy of speech suitable for receiving audio, video and data signals compatible with system 300/X2, two more wire are required with centralized powering.

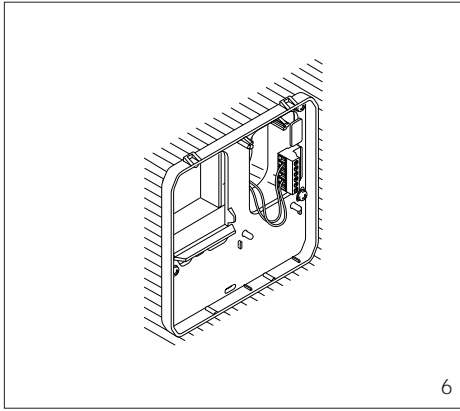
The unit is connected to the system with a single non polarized twisted pair.

It features the following controls and indicators (fig. 1):

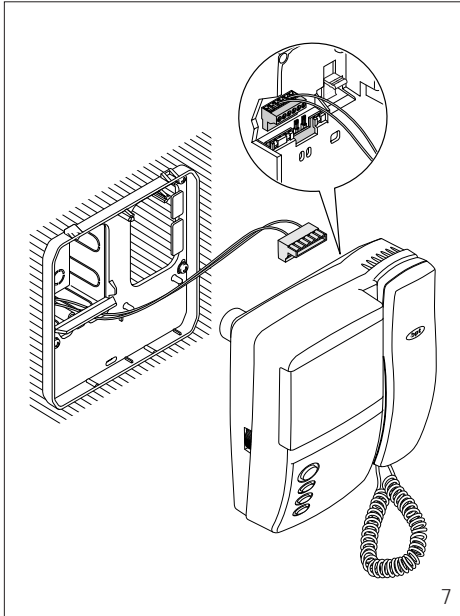
- ☀ Brightness
- ◻ Door-lock release control (*)
- ◻ Entry panel activation/selection (*)
- Auxiliary control 1 (*)
- Auxiliary control 2/Call porter



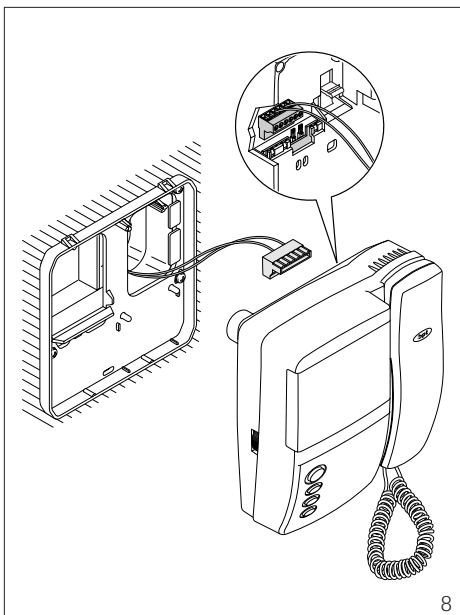
5



6



7



8

(¹) This control can only be used if the unit is on.
By using actuators VLS/300 or customizing control unit XA/300LR by means of programmer MPP/300LR or PCS/300, you can have the control enabled at all times.
(²) The unit can only be switched on and consequently connected to the entry panel if the system is not engaged with other calls.

WARNINGS FOR THE USER

- Do not open or tamper with the unit: high voltage inside.
- Be careful not to knock or bang the unit as this might break the picture tube resulting in flying glass.
- Always use the services of skilled personnel to remedy faults, make changes or service the installation's units (power supplier etc.).

Function of jumper SW1 (Call attenuated)

Normally supplied ready inserted. Remove the jumper SW1 (fig. 11) in the event the volume of the call note is to be attenuated, or if you have a number of receivers activated by the same call.

- Maximum number of receivers activated by same call:
- 3 with normal call (jumper SW1 inserted);
 - 2 with normal call and 6 with attenuated call (jumper SW1 not inserted).

Personal door-bell

The unit is fitted with a differentiated call input for calls from the occupant's door, producing a continuous note lasting 2 s.

Entry panel selection in installations with a number of entry panels

To use this function, turn on the monitor by pressing the button entry panel connection. Next, press the same button again to select the entry panels.

NOTE. If a call is made from the entry panel during selection, the process is aborted.

If said call is being made to the user making the selection, the monitor features the image from the entry panel the call is made from.

If the call is made to a different user, the image on the monitor disappears.

Function of each terminal

- ⎓ power supply from 12 to 16V AC or 14 to 18V DC
- B X2 line
- + doorbell input

Resistive load termination

The unit features a jumper SW3, located at the back (fig. 11) for the impedance terminating the signal line. Remove the jumper if the line continues towards other receivers.

Technical features

- CCIR (EIA) standard.
- Picture screen: 5" (12.5 cm) 90°.
- Power source: local 12 to 16V AC or 14 to 18V DC, centralized 14 to 18V DC.
- Current demand: max. 650mA (<0,1mA on stand-by).
- Maximum number of receivers that can be connected to control unit XA/300LR: 100.
- Maximum number of receivers that can be connected to an X2 entry panel: 64.
- Horizontal frequency: 15,625 Hz (15,750 Hz EIA).
- X2 connection line: non polarized twisted pair Z=100Ω.
- Bandwidth response at -3dB: 5 MHz.
- Automatic gain control for input signal: 46 dB.
- Call signal: two-tone lasting 30 s.
- Working temperature range: 0 °C to +35 °C.
- Dimensions: 196x215x92 mm (recessed 48 mm).

The monitor is protected by the slow blow fuse T 1A accessible from the rear (fig. 11). (Fuse: F = fast-blow; T = delayed).

INSTALLATION

Remove the wall mounting, moving the locking device down (fig. 2).

Fasten the mounting to the 3-module embedding box (fig. 3) or to embedding box VMI (fig. 4).

Connect wires to terminals, making sure you feed the wires through as illustrated in figures 5-6, depending on which embedding box is being used.

Insert the terminal board on the printed circuit on the back of the monitor (fig. 7-8).

Fit the monitor on the wall mounting (fig. 9) and move the locking device up (fig. 10) to secure the monitor in place. If you need to remove the monitor, do so with the aid of a screwdriver as illustrated in fig. 10.

WARNING. In installations with XA/300LR we recom-

mend you gather up the ID (SN) codes, applied on the outside of the housing, and enter them in the tables that come with the XA/300LR, MPP/300LR and IPC/300LR. During the device's installation, the call address must be programmed - by means of standard programming or using programming devices (MPP/300LR or PCS/300 + interface) - as a XC-VM-IT device.

D INSTALLATIONS- ANLEITUNG

ACHTUNG! NUR FÜR INSTALLATEUR
Diese Anleitungen sind der Innensprechstelle beizufügen.

MONITOR MIT HÖRER YVM/300

Monitor mit Bildspeicher und Mithörsperre für den mit System 300/X2 kompatiblen Audio-, Video- und Dateneingang geeignet.

Das Gerät ist an die Anlage über eine ungepolte Telefonschleife allein verbunden, plus 2 Adern für die Versorgung (wenn Zentralisiert).

Mit folgenden Steuerfunktionen und Meldungen (Abb. 1) ausgestattet:

- ☀ Helligkeit
- ☐ Türöffnertaste (¹)
- ☐ Einschaltung und Auswahl der Außenstation (²)
- Zusatzsteuerung 1 (¹)
- Zusatzsteuerung 2/Pfortnerruf

(¹) Diese Steuerfunktion ist nur bei eingeschaltetem Gerät verwendbar. Die Steuerfunktion ist bei einer Verwendung der Stellantriebe VLS/300 oder einer kundenspezifischen Gestaltung des Netzgeräts XA/300LR über das Programmiergerät MPP/300LR oder PCS/300 stets vorhanden.

(²) Die Einschaltung des Geräts und der anschließende Anschluss an die Außenstation sind nur möglich, wenn die Anlage nicht durch andere Verbindungen besetzt ist.

HINWEISE FÜR DEN BENUTZER

- Bitte Gerät nicht öffnen oder aufbrechen; hohe Spannung vorhanden.
- Zur Vermeidung eines Bildröhrenbruchs mit demzufolgenden Glasscherben Stöße und Schläge am Gerät vermeiden.
- Sich bei Störungen, Änderungen oder Reparaturen an den Anlagengeräten (Netzgerät, etc.) nur an Fachpersonal wenden.

Belegung der Überbrückungsklemme SW1 (Abschwächung des Anrufs)

Wird gewöhnlich schon eingefügt geliefert. Falls man die Lautstärke des Rufens herabsetzen möchte ist die Überbrückungsklemme SW1 (Abb. 11) abzunehmen, oder mehrere Sprechstellen über denselben Anruf aktiviert werden.

- Höchstanzahl von Sprechstellen, die über denselben Ruf aktivierbar sind:
- 3 bei normalem Ruf (Überbrückungsklemme SW1 zwischen geschaltet);
 - 2 bei normalem Ruf und 6 bei abgeschwächtem Ruf (Überbrückungsklemme SW1 nicht zwischen geschaltet).

Etagenruf

Das Gerät verfügt über einen Eingang für die Anrufunterscheidung von der Etage mit einem 2 s langen Dauerton.

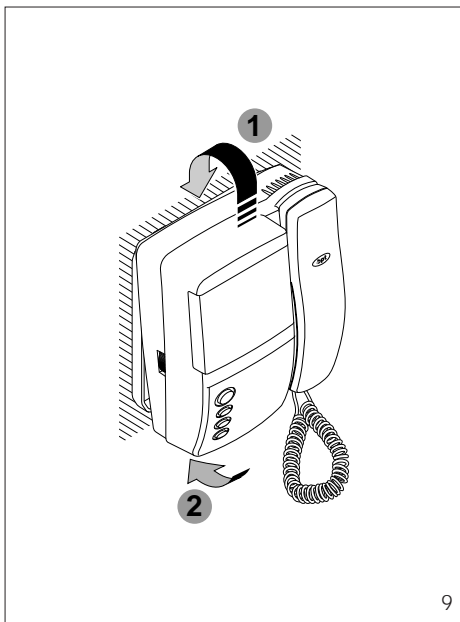
Auswahl der Außenstation bei Anlagen mit mehreren Eingängen

Zur Einschaltung dieser Betriebsart ist die Taste Einschalten Außenstation betätigen, um den Monitor einzuschalten und danach dieselbe Taste zwecks Auswahl der Außenstationen zu drücken.

ANMERKUNG. Ein eventuell von der Außenstation kommender Ruf unterbricht den Auswahlvorgang und, falls der Ruf für die gleiche Innensprechstelle bestimmt ist, erscheint auf dem Bildschirm das Bild, das an der Außenstation, von der der Ruf erfolgte, aufgenommen wurde. Sollte der Ruf dagegen für eine andere Innensprechstelle bestimmt sein, so verschwindet das Bild vom Bildschirm.

Funktion der Klemmleisten

- ⎓ Stromversorgung zu 12÷16 VAC oder 14÷18 VDC
- B X2 Leitung
- + Rufeingang vom Treppenhaus



Schließwiderstand

Auf der Geräterückseite befindet sich eine Überbrückungsklemme SW3 (Abb. 11), die als Schließwiderstand der Signalleitung dient.

Falls die Leitung zu anderen Innensprechstellen führt ist die Überbrückungsklemme abzunehmen.

Technische Daten

- Videostandard: CCIR (EIA).
- Bildröhre: 5" (12,5 cm) bei 90°.
- Stromversorgung: örtlich 12÷16 V AC oder 14÷18 VDC; zentralisiert 14÷18 V DC.
- Stromaufnahme: 650 mA max. (<0,1 mA Ruhestrom).
- Höchstanzahl von Sprechstellen, die an das Netzgerät XA/300LR anschließenbar sind: 100.
- Höchstanzahl von Sprechstellen, die an eine Außenstation X2 anschließenbar sind: 64.
- Horizontalfrequenz: 15.625 Hz (15.750 Hz).
- X2-Anschlussleitung: ungepolte Telefonschleife Z=100 Ω.
- Durchlassbereich bei -3dB: 5 MHz.
- Automatische Verstärkerregelung des Eingangssignals: 46 dB.
- Rufsignal: 30 s langer Zweiklangton.
- Betriebstemperatur: von 0 °C bis +35 °C.
- Abmessungen: 196x215x92 mm (48 mm-UP).

Die Sicherung F1 T1A befindet sich auf der Rückseite des Monitors (Abb. 11).

Sicherung: F = flink, T = träge.

INSTALLATIONSANWEISUNG

Sperrvorrichtung nach unten schieben und Wandhalter abnehmen (Abb. 2).

Halter an den 3-Moduleinbaukasten (Abb. 3) oder an den Einbaukasten VMI (Abb. 4) befestigen.

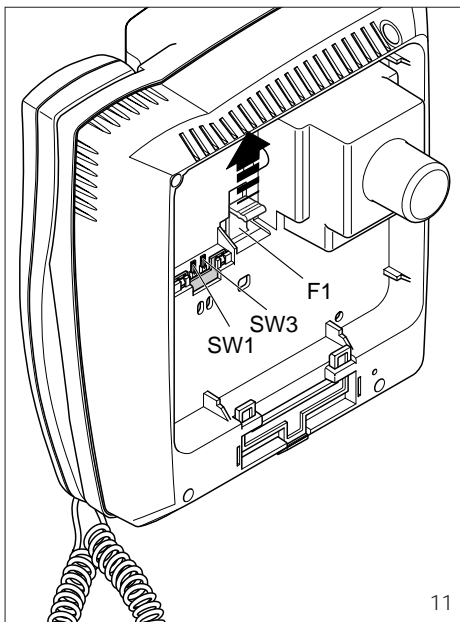
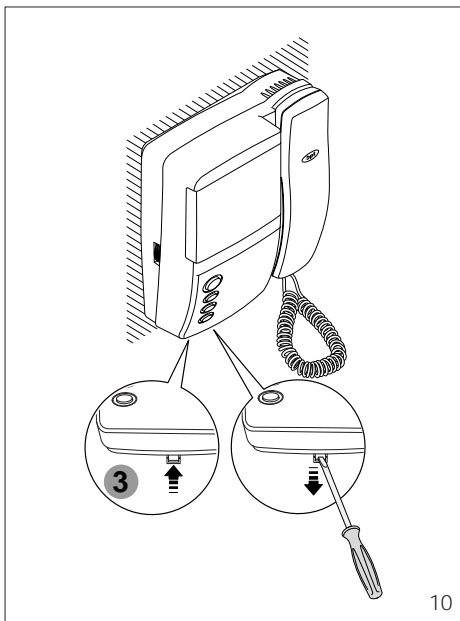
Klemmenbrettanschlüsse vornehmen und dabei Anschlusskabel je nach verwendetem Einbaukasten gemäß Abb. 5-6 durchführen.

Klemmenbrett in die gedruckte Schaltung einführen, die sich auf der Monitorrückseite befindet (Abb. 7-8).

Monitor auf den Wandhalter anbringen (Abb. 9) und Sperrvorrichtung nach oben drücken (Abb. 10), um den Monitor festzusperren. Falls eine Monitordemontage erforderlich sein sollte, ist dabei mit einem Schraubenzieher vorzugehen. Abb. 10 beachten.

ACHTUNG. In Anlagen mit XA/300LR wird angeraten, die an der Elementaußenseite befindlichen ID (SN) - Erkennungs-codes in die Tabellen einzutragen, die zusammen mit den Geräten XA/300LR, MPP/300LR und IPC/300LR geliefert werden.

Beim Einbau ist die Ruf-Adresse durch die Basisprogrammierung oder die Programmier-vorrichtungen (MPP/300LR oder PCS/300 + Schnittstelle) als Vorrichtung XC-VM-IT zu programmieren.



F INSTRUCTIONS POUR L'INSTALLATION

PRECAUTIONS POUR L'INSTALLATEUR

Cettes instructions doivent accompagner chaque poste intérieur.

MONITEUR AVEC COMBINE YVM/300

Moniteur avec secret vidéo et de conversation convenant pour la réception du signal audio, vidéo et des données compatibles avec le système 300/X2.

L'appareil est raccordé à l'installation à l'aide d'une seule paire torsadée non polarisée, et deux fils d'alimentation (si centralisée).

Il est muni des commandes et signalisations suivantes (fig. 1):

- ☼ Luminosité
- ☐ Ouvre-porte (*)
- ☐ Insertion et sélection poste extérieur (*)
- Auxiliaire 1 (*)
- Auxiliaire 2/Appel concierge

(*) Il n'est possible d'utiliser cette commande que si l'appareil est activé.

La commande est toujours disponible, à condition d'utiliser des actionneurs VLS/300 ou de personnaliser l'alimentateur XA/300LR au moyen du programmeur MPP/300LR ou PCS/300.

(*) La mise sous tension de l'appareil et, en conséquence, sa connexion avec le poste extérieur seront possibles uniquement si l'installation n'est pas occupée par d'autres communications.

PRECAUTIONS POUR L'USAGER

- Ne pas ouvrir ou détériorer l'appareil; attention haute tension!
- Eviter les chocs qui pourraient provoquer l'implosion du tube cathodique et la projection de fragments de verre.
- En cas de défaut, de modification ou d'intervention sur les appareils de l'installation (alimentation, etc.), s'adresser exclusivement au personnel spécialisé.

Fonction du pontet SW1 (Atténuation de l'appel)

Normalement il est fourni inséré. Déplacer le pontet SW1 (fig. 11), si vous désirez atténuer le volume de la note d'appel, ou en présence de plusieurs postes activés par le même appel.

Nombre de postes sur le même appel:

- 3 avec appel normal (cavalier SW1 branché);
- 2 avec appel normal et 6 avec appel atténué (cavalier SW1 non branché).

Appel depuis l'étage

L'appareil est muni d'une entrée pour appel différencié depuis l'étage à note continue de la durée de 2 s.

Sélection du poste extérieur dans des installations ayant plusieurs entrées

Pour obtenir ce type de fonctionnement presser le bouton-poussoir insertion poste extérieur pour l'allumage du moniteur; presser de nouveau le même bouton-poussoir pour sélectionner les postes extérieurs.

NOTE. Un appel éventuel à partir du poste extérieur interrompt la sélection en cours et, si l'appel s'adresse au même poste intérieur, l'image reprise du poste extérieur d'où a été effectué l'appel apparaît sur le moniteur. Si l'appel s'adresse à un autre poste intérieur, l'image disparaît du moniteur.

Fonction des bornes

- ⏏ alimentation de 12÷16 Vca ou 14÷18 Vcc
- B ligne X2
- + entrée appel depuis le palier

Résistance de fermeture

L'appareil est pourvu d'un cavalier SW3, situé à l'arrière (fig. 11), pour l'impédance de fermeture de la ligne signal. Ôter le cavalier si la ligne continue vers d'autres postes intérieurs.

Caractéristiques techniques

- Standard vidéo: CCIR (EIA).
- Tube: 5" (12,5 cm) à 90°.
- Alimentation: locale 12 ÷ 16 Vca ou 14 ÷ 18 Vcc; centralisée 14÷18 Vcc.
- Absorption: 650 mA maxi (<0,1 mA à l'arrêt).
- Nombre maxi de postes pouvant être branchés à l'alimentateur XA/300LR: 100.
- Nombre maxi de postes pouvant être branchés à un poste extérieur X2: 64.
- Fréquence horizontale: 15.625 Hz (15.750 Hz).
- Ligne de liaison X2: paire non polarisée Z=100 Ω.
- Bande passante à -3dB: 5 MHz.
- Contrôle automatique de gain du signal en entrée: 46 dB.
- Signal d'appel: bitonal avec une durée de 30 s.
- Température de fonctionnement: de 0 °C à +35 °C.
- Dimensions: 196x215x92mm (encastrement 48 mm).

El fusibile de protection F1 type T 1A est accessible par l'arrière du moniteur (fig. 11).

(Fusible: F = rapide, T = retardé).

INSTALLATION

Ôter le support mural en déplaçant le dispositif de verrouillage vers le bas (fig. 2).

Fixer le support au boîtier d'encastrement à 3 modules (fig. 3) ou au boîtier à encastrement VMI (fig. 4).

Effectuer les raccordements aux borniers en prenant soin de faire passer les câbles de raccordement comme indiqué sur les figures 5-6, en fonction du boîtier à encastrement utilisé. Placer le bornier sur le circuit imprimé situé derrière le moniteur (fig. 7-8).

Installer le moniteur sur le support mural (fig. 9) et déplacer le dispositif de verrouillage vers le haut (fig. 10) pour bloquer le moniteur. Dans le cas où il serait nécessaire de déposer le moniteur, se servir d'un tournevis comme indiqué sur la fig. 10.

ATTENTION. Dans les installations avec XA/300LR il est conseillé de regrouper les codes d'identification ID (SN), appliqués à l'extérieur du meuble, et de les noter dans les tableaux joints aux appareils XA/300LR, MPP/300LR et IPC/300LR.

Lors de l'installation, l'adresse d'appel doit être programmée au moyen de la programmation de base ou de dispositifs de programmation (MPP/300LR ou PCS/300 + interface) comme le dispositif XC-VM-IT.

E INSTRUCCIONES PARA LA INSTALACION

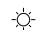


ADVERTENCIA AL INSTALADOR

Estas instrucciones se deben anexar al derivado interno.

MONITOR CON AURICULAR YVM/300

Monitor con secreto de video y de conversacion, idoneo para la recepcion de la señal audio, video y datos compatibles con el sistema 300/X2. El aparato está conectado a la instalacion mediante un solo par telefonico no polarizado, mas 2 hilos de alimentacion (si desde la central).

El aparato está dotado de los siguientes mandos y señales (fig. 1):

-  Luminosidad
-  Abrepuerta (1)
-  Habilitación y selección placa exterior (2)
- Auxiliar 1 (1)
- Auxiliar 2/Llamada conserje

(1) Es posible utilizar este comando sólo si el aparato está activo. Previa utilización de actuadores VLS/300 o personalización del alimentador XA/300LR mediante programador MPP/300LR o PCS/300, el comando está siempre disponible.

(2) El encendido del aparato y la consiguiente conexión con la placa exterior se pueden realizar solo si el equipo no está ocupado por otras comunicaciones.

ADVERTENCIAS PARA EL USUARIO

- No abrir ni manipular el aparato: en el interior hay alta tension.

- Evitar choques y golpes al aparato que puedan causar la implosión del tubo catódico y proyección de fragmentos de vidrio.

- En caso de avería o necesidad de modificación o intervención sobre los aparatos de la instalación (alimentador, etc.) dirigirse al personal especializado.

Función del puente SW1 (Atenuación de la llamada)

Normalmente es entregado conectado. Quitar el puente SW1 (fig. 11) en el caso de que se desee atenuar el volumen de la nota de llamada, o cuando son varios los derivados activados por la misma llamada.

Número máximo de derivados activados por la misma llamada:

- 3 con llamada normal (puente SW1 puesto);
- 2 con llamada normal y 6 con llamada atenuada (puente SW1 quitado).

Llamada desde el rellano


El monitor está provisto de una entrada para llamada diferenciada a nota continua de 2 s de duración.

Selección de la placa exterior en equipos con varias entradas

Para obtener este tipo de funcionamiento, pulsar primero el botón de activación de la placa exterior para encender el monitor, y volverlo a pulsar para seleccionar de las placas exteriores.

NOTA. Una eventual llamada desde la placa exterior interrumpe la selección en curso y, si está dirigida al mismo derivado interno, en el monitor aparece la imagen captada en la placa exterior desde el cual proviene. Si la llamada está dirigida a otro derivado interno, en el monitor desaparece la imagen.

Función de los bornes

 alimentación de 12+16 Vca ó 14+18 Vcc

 línea X2

 entrada llamada desde el rellano

Resistencia de cierre

El aparato dispone de un puente SW3, colocado en la parte posterior (fig. 11), para la impedancia de cierre de la línea señal. Eliminar el puente si la línea prosigue hacia otros derivados internos.

Características técnicas

- Estándar video: CCIR (EIA).
- Cinescopio: 5" (12,5 cm) a 90°.
- Alimentación: local 12+16 Vca o 14+18 Vcc; centralizada 14+18 Vcc.
- Consumo: 650 mA máx. (<0,1 mA en reposo).
- Número máximo de derivados que se pueden conectar al alimentador XA/300LR: 100.
- Número máximo de derivados que se pueden conectar a una placa exterior X2: 64.

- Frecuencia horizontal: 15.625 Hz (15.750Hz).
- Línea de conexión X2: par no polarizado Z=100Ω.
- Banda pasante a 3 dB: 5 MHz.
- Control automático de ganancia de la señal en entrada: 46 dB.
- Señal de llamada: bitonal con una duración de 30 s.
- Temperatura de funcionamiento: 0 °C a +35 °C.
- Dimensiones: 196x215x92mm (profundidad de empotrado: 48 mm).

El fusible F1 de protección tipo retardado T 1A es accesible desde la parte trasera de la carcasa del monitor (fig. 11).

(Fusible F = rápido, T = retardado).

INSTALACIÓN

Quitar el soporte mural desplazando el dispositivo de bloqueo hacia abajo (fig. 2).

Fijar el soporte a la caja a empotrar de 3 módulos (fig. 3), o bien a la caja a empotrar VMI (fig. 4).

Efectuar el conexionado en las borneras, procurando hacer pasar los cables de enlace como mostrado en las figuras fig. 5-6, según la caja a empotrar que se utilice. Insertar la bornera en el circuito impreso situado en la parte trasera del monitor (fig. 7-8).

Montar el monitor sobre el soporte mural (fig. 9) y desplazar el dispositivo de bloqueo hacia arriba (fig. 10) para bloquear el monitor. Si fuese necesario desmontar el monitor, actuar con un destornillador como mostrado en la fig. 10.

ATENCIÓN. En las instalaciones con XA/300LR se recomienda recoger los códigos de identificación ID (SN), aplicados al exterior del mueble, y apuntarlos en las tablas adjuntas a los aparatos XA/300LR, MPP/300LR y IPC/300LR.

En el momento de la instalación debe programarse la dirección de llamada mediante programación base o mediante dispositivos de programación (MPP/300LR o PCS/300 + interfaz) como dispositivo XC-VM-IT.

P INSTRUÇÕES PARA A INSTALAÇÃO

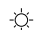


ADVERTÊNCIAS PARA O INSTALADOR

Estas instruções devem ser anexadas ao derivado interno.

MONITOR COM AUSCULTADOR YVM/300

Monitor com segredo vídeo e de conversação apto para a recepção de sinais áudio, vídeo e dados compatíveis com o sistema 300/X2. O aparelho está ligado à instalação só com im duplo cabo telefónico não polarizado, más 2 fios de alimentação (se centralizada).

Está dotado dos seguintes comandos e sinalizações (fig. 1):

-  Luminosidade
-  Abertura da porta (1)
-  Inserção e seleção da placa botoneira (2)
- Auxiliar 1 (1)
- Auxiliar 2/Chamada porteiro

(1) É possível utilizar este comando só se o aparelho estiver ligado. Previa utilização dos actuadores VLS/300 ou personalização do alimentador XA/300LR através do programador MPP/300LR ou PCS/300, o comando está sempre disponível.

(2) A ligação do aparelho, e a conseqüente ligação com a placa botoneira, serão possíveis somente se o equipamento não estiver ocupado com outras comunicações.

ADVERTÊNCIAS PARA O UTENTE

- Não abrir ou alterar o aparelho: dentro existe alta tensão.

- Evitar choques ou pancadas ao aparelho, porque podem provocar a ruptura do cinescópio com a conseqüente projecção de fragmentos de vidro.

- No caso de avaria, modificação ou intervenção sobre os aparelhos do equipamento (alimentador, etc.) sirvam-se de pessoal especializado.

Função da ponte SW1 (Atenuação da chamada)

Normalmente é fornecida inserida. Tirar a ponte SW1 (fig. 11) se por acaso se deseja atenuar o volume do toque de chamada, ou então no caso de vários derivados activados pela mesma chamada.

Número máximo de derivados activados pela mesma chamada:

- 3 com chamada normal (ligação em ponte SW1 inserida);
- 2 com chamada normal e 6 com chamada atenuada (ligação em ponte SW1 não inserida).

Chamada do patamar

O aparelho está dotado de uma entrada para chamada diferenciada do patamar com nota contínua com 2 s de duração.

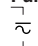
Seleção da placa botoneira em instalações com várias entradas

Para obter este tipo de funcionamento premir o botão inserção da placa botoneira para a ligação do monitor e em seguida tornar a premir o mesmo para a seleção das placas botoneiras.

NOTA. Uma eventual chamada da placa botoneira interrompe a seleção em curso e, se a chamada for endereçada ao mesmo derivado interno, no monitor aparece a imagem filmada da placa botoneira da qual foi efectuada a chamada.

Se a chamada for endereçada a outro derivado interno, no monitor desaparece a imagem.

Funcionamento dos bornes

 alimentação desde 12+16 Vca ou 14+18 Vcc

 linha X2

 entrada chamada do patamar

Resistência de fecho

O aparelho dispõe de uma ponte SW3, situada na parte posterior (fig. 11), para a impedância de fecho da linha sinal. Tirar a ponte se a linha continua para outros derivados internos.

Características técnicas

- Standard video: CCIR (EIA).
- Cinescopio: 5" (12,5 cm) de 90°.
- Alimentação: local 12+16 Vca ou 14+18 Vcc; centralizada 14+18 Vcc.
- Absorção: 650 mA máx. (<0,1 mA a repouso).
- Número máximo de derivados que se podem ligar ao alimentador XA/300LR: 100.
- Número máximo de derivados que se podem ligar a uma placa botoneira X2: 64.
- Freqüência horizontal: 15.625 Hz (15.75C Hz).
- Linha de ligação X2: cabo bifilar não polarizado Z = 100 Ω.
- Banda passante de - 3dB: 5 MHz.
- Controllo automático de ganho do sinal em entrada: 46 dB.
- Sinal de chamada: bitonal com uma duração de 30 s.
- Temperatura de funcionamento: de 0 °C até + 35 °C.
- Dimensões: 196x215x92 mm (profundidade de encastrar: 48 mm).

Pode-se aceder ao fusivel F1 de protecção do tipo T 1A, através da parte de trás do móvel (fig. 11).

(Fusivel: F = rápido, T = atrasado).

INSTALAÇÃO

Tirar o suporte de parede deslocando o dispositivo de bloqueio para baixo (fig. 2).

Fixar o suporte à caixa de encastramento de 3 módulos (fig. 3), ou então à caixa de encastramento VMI (fig. 4).

Efectuar as ligações aos blocos de terminais, tendo o cuidado de fazer passar os cabos de ligação como indicado nas fig. 5-6, em função da caixa de encastramento utilizada.

Inserir o bloco de terminais no circuito impreso colocado na parte de trás do monitor (fig. 7-8).

Montar o monitor no suporte de parede (fig. 9) e deslocar o dispositivo de bloqueio para cima (fig. 10) para bloquear o monitor. Se por acaso fosse necessário desmontar o monitor agir com uma chave de parafuso como indicado na fig. 10.

ATENÇÃO. Nas instalações com XA/300LR se aconselha de recolher os códigos identificativos ID (SN), aplicados na parte de fora do móvel, e referi-los nas tabelas anexas às aparelhagens XA/300LR, MPP/300LR e IPC/300LR.

Ao momento da instalação deve ser programado o endereço de chamada mediante programação base ou através dispositivos de programação (MPP/300LR ou PCS/300 + interface) como dispositivo XC-VM-IT.