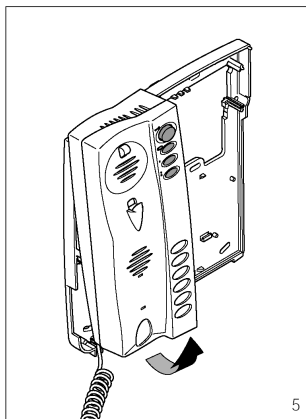
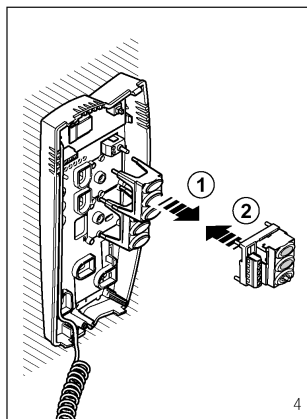
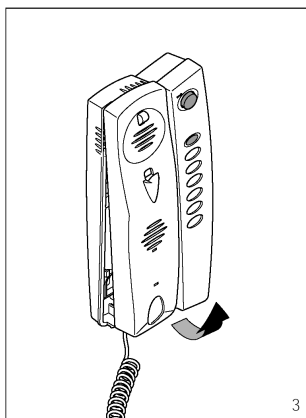
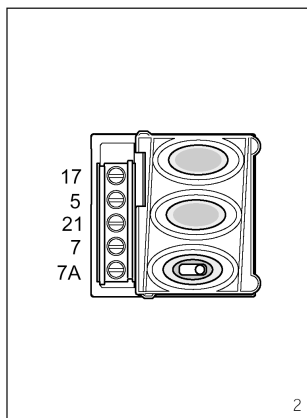
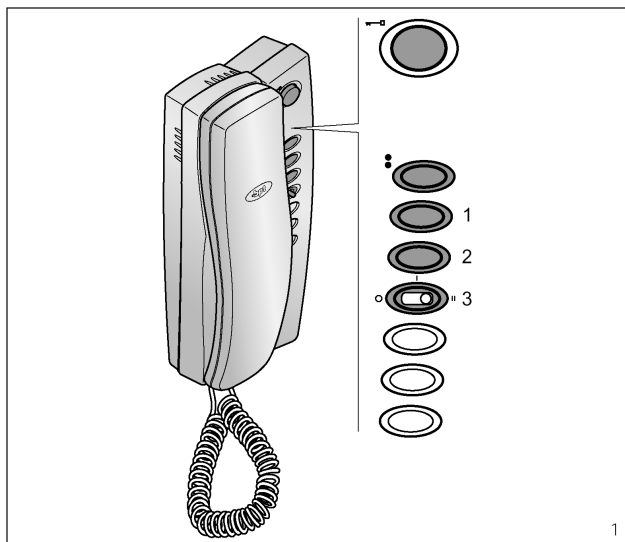


MONTÁŽNÍ A UŽIVATELSKÝ MANUÁL

Upozornění pro montážní organizaci

Tento uživatelský návod musí být přiložen ke každému přístroji!



PŘEPÍNAČ VYZVÁNĚNÍ SE SIGNALIZACÍ YPL

Modul je určen k vestavění do telefonů YC/200A-YC/201-YC/300A a nástěnných držáků YKP/200 a YKP/300 (zabírá prostor pro 3 tlačítka).

Může být použit pro zeslabení nebo vypnutí vyzváněcího signálu ze vstupního panelu, je osazen následujícími ovládacími a signalizačními prvky, obr.1:

- 1 Zelená LED pro přídatnou signalizaci. V systému 300 má tato LED určenou funkci pro signalizaci otevřených dveří (svorky pro pomocný vstup na modulu ICP/LR a HAC/300LR).
- 2 Žlutá LED pro indikaci vypnutého vyzvánění. V instalacích 300 tato LED rovněž bliká při volání z ústředny pro recepcce.
- 3 3-polohový přepínač pro zeslabení a vypnutí vyzvánění..

Poloha 0: vyzvánění vypnuto

Poloha 1: vyzvánění zeslabeno

Poloha 0: normální vyzvánění (přednastavené)

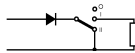
Funkce jednotlivých svorek v instalacích 200, obr.2

17 napájecí napětí +11÷17,5 V DC zelené LED

5 zem

21 napájecí napětí +11÷17,5 V DC žluté LED

7



7A

Zapojení v systému 300

K připojení do desky plošného spoje použijte dodávané kabely.

Technické parametry v systému 200

- Napájecí napětí: +11÷17,5 V DC
- Odběr proudu: 4 mA/11V DC nebo 7 mA/17,5V DC
- Pracovní teplota: 0 ÷ +35°C

Technické parametry v systému 300 a X2

- Napájecí napětí: z vnitřní jednotky
- Max. počet YPL ve vypnutém módu v systému X2:
 - bez XDV/300A: 50
 - se 2 XDV/300A: 40
 - s 5 XDV/300A: 15

Poznámka: Pro napájení vstupního panelu X2 musí být použit napáječ VAS/100.20. Pro překročení uvedených limitů je nutno použít napáječ XAS/300.

- Max. počet YPL ve vypnutém módu v systému 300:
 - bez XDV/300A: 50
 - se 2 XDV/300A: 40
 - s 5 XDV/300A: 25

Montáž

Montáž sady do telefonů se provede podle instrukcí na obr. 3, 4, montáž do držáků videotelefonů dle obr. 5, 6.

Zapojení vodičů provedte dle obr. 7-9.

