

Upozornění pro montážní organizaci

Tento návod musí být přiložen ke každému přístroji!

YKP/300+YV(YVC)

MONTÁŽNÍ A UŽIVATELSKÝ MANUÁL







YKP/300 DRŽÁK NA STĚNU S TELEFONEM

Držák je určen pro montáž monitorového modulu YV nebo YVC a jednotek YP3 a YPL v instalacích systému 300. V případě potřeby hlasitějšího vyzvánění, může být osazen reproduktor YAL.

YKP/300+YV MONITOR S TELEFONEM

Videotelefon je kompatibilní s technologií X2 a systémem 300.

Je vybaven následujícími ovládacími prvky (obr.1):

-  ovládání zámku ⁽¹⁾
-  aktivace vstupního panelu/výběr vstupního panelu ⁽²⁾
-  pomocné tlačítko AUX1 ⁽¹⁾
-  pomocné tlačítko AUX2/volání recepce
-  jas
-  kontrast


⁽¹⁾ Toto ovládání je možno normálně využívat při zapnutém monitoru. Použitím programovatelného relé VLS/300 nebo naprogramováním jednotky XA/300LR pomocí MPP/300LR nebo PCS/300 je možno funkci povolit trvale.

⁽²⁾ Aktivace videotelefonu a následné přepojování vstupních panelů je možné jen za předpokladu, že systém není obsazen.

Upozornění pro uživatele:

- Neotvírejte nebo nerozebírejte přístroj, nebezpečí úrazu vysokým napětím.
- Vyvarujte se hrubého zacházení s přístrojem, mohla by se poškodit obrazovka a stěpy by Vás mohly zranit.
- V případě poruchy nebo poškození přístroje, prosím, kontaktujte svoji servisní organizaci.
- Pro čištění přístroje používejte jen měkký hadřík nebo jelenicovou kůži. Nikdy nepoužívejte organická rozpouštědla jako alkoholy nebo amoniak.

YKP/300+YVC BAREVNÝ MONITOR S TELEFONEM

Má obdobné funkce jako YKP/300+YV, pouze místo ovládacího knoflíku kontrast má ovládání sytosti barev  (obr.1).

Standardní funkce

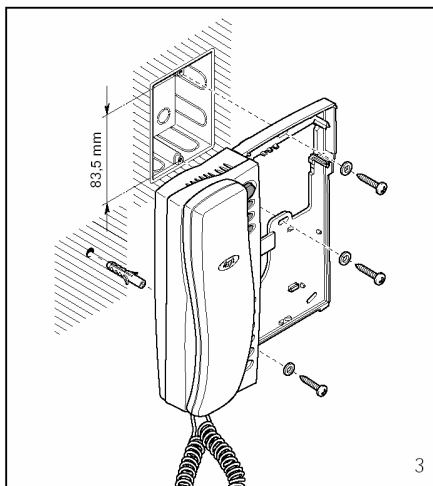
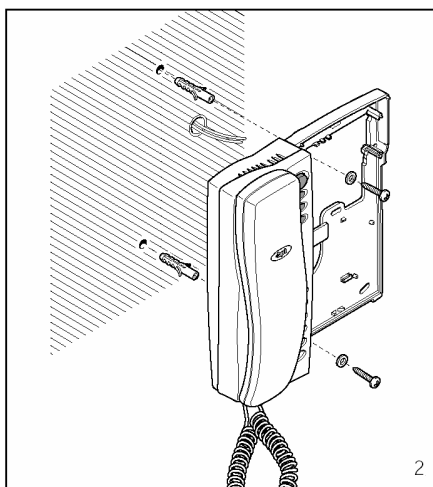
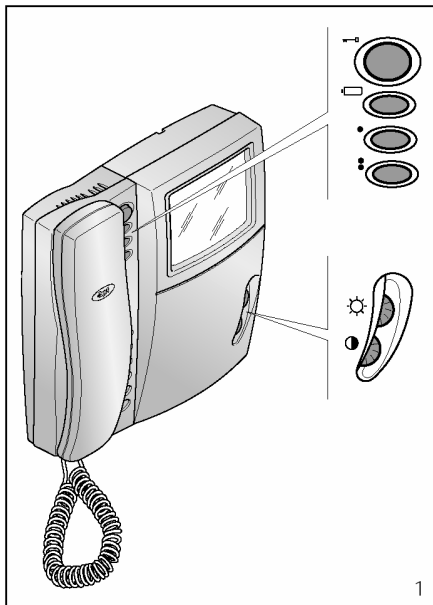
- Vstup pro bytový zvonek.
- Uložení do paměti až 3 tlačítek ze vstupního panelu..
- Rozdílné vyzvánění v závislosti na tom, odkud je hovor požadován (vstupní panel, bytový zvonek, ústředna, vnitřní hovor).
- Typ vyzvánění může být naprogramován k rozlišení mezi vyzváněním ze vstupního panelu (4 melodie) a z bytového zvonku (4 melodie).
- Počet zvonění oznamujících hovor lze programovat (počet zvonění bytového zvonku je jen jedno, bez možnosti programování).
- Vyzvánění může být přesměrováno na další telefon (pomocí MPP/300LR nebo PCS/300LR může být naprogramováno přesměrování hovoru na jiný telefon, v případě, že volaný neodpovídá).

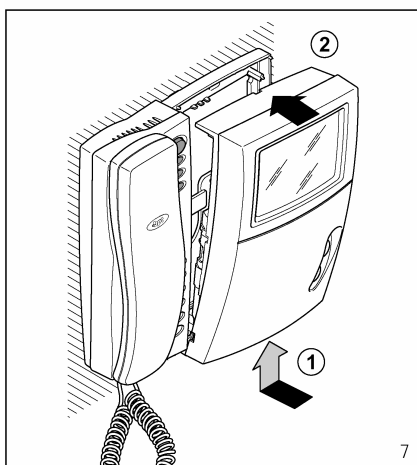
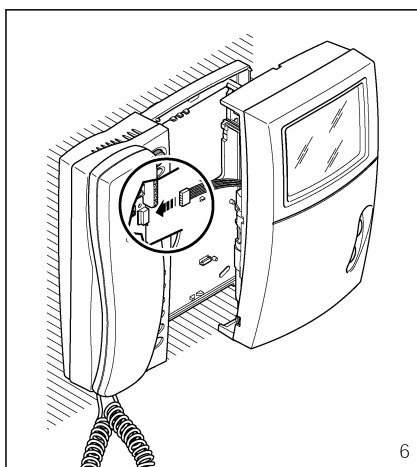
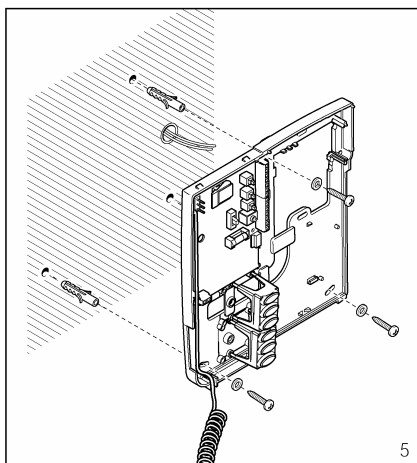
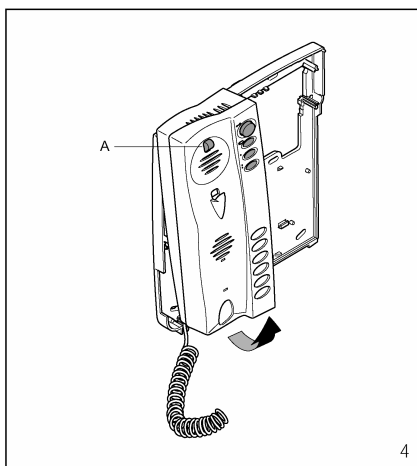
Akustický signál při obsazeném systému.

Přídavné funkce

Pro zajištění přídavných funkcí mohou být do telefonu osazeny moduly YPL a YP3 a reproduktor YAL.

- S modulem YPL:
 - vypnutí vyzvánění s kontrolkou (soukromí),
 - zeslabení vyzvánění,
 - kontrolka otevřených dveří.





- S modulem YP3:
 - vnitřní volání (max. 6) se selektorem VSE/300 nebo pro aktivaci pomocných relé,
 - předání hovoru při vnitřní komunikaci.

Pokud během konverzace mezi telefony přijde volání ze vstupního panelu, uslyší obsazený účastník upozorňovací signál opakovaný každých 5 s.

Stisknutím příslušného vyzváněcího tlačítka a položením sluchátka se přepojí hovor na odpovídajícího účastníka.

Účastník přijímající přepojený hovor jej může střídavě přepojovat na dalšího účastníka.

- S modulem YAL:
 - zesílení vyzváněcího signálu.

Funkce propojky SW1

(zeslabení vyzvánění)

Standardně osazena. V případě potřeby zeslabení vyzvánění nebo při aktivaci více telefonů současně je nutno SW1 vyjmout, obr. 10.

Pokud je při vyjmuté propojce SW1 instalováno příslušenství YPL, může pouze vypnout vyzvánění.

Maximální počet telefonů se společnou aktivací:

- 3 s normálním vyzváněním (SW1 osazena),
- 2 s normálním a 6 se zeslabeným vyzváněním (SW1 vyjmuta).

Upozornění: Reproduktor YAL je nutno uvažovat jako telefon.

Výběr vstupního panelu v instalacích s více vchody

Pro použití této funkce stiskněte tlačítko aktivace vstupního panelu.

Pro sekvenční výběr vstupních panelů stiskněte totéž tlačítko opakovaně.

Zakončení linky

Jednotka má osazenou propojku SW3 (obr.6), která připojuje impedanční zakončení signálové linky.

V případě, že linka pokračuje k dalšímu účastnickému přístroji, propojku SW3 vyjměte.

STANDARDNÍ PROGRAMOVÁNÍ

(Bez použití příslušných programátorů)

Programování vyzvánění v instalacích systému 300 a X2, viz manuály dodávané s příslušnými přístroji, jednotkou XA/300LR nebo X2 panely.

Programování volání 2 nebo 3, pokud je třeba, se provádí stisknutím odpovídajících tlačítek následně po stisknutí prvního tlačítka.

Poznámka: Neopouštějte programovací režim, dokud nemáte přiřazena všechna tlačítka.

Programování vnitřních volání, viz dokumentace k selektoru VSE/300.

PROGRAMOVÁNÍ POMOCÍ MPP/300LR NEBO PCS/300LR

Přístroj může být programován jednotkou MPP/300LR s využitím profilu určeného pro XC/300 nebo s použitím interface a software PCS/300LR vybráním jednotky YC/300A, YKP/300.

Programování melodií a počtu vyzvánění

Pro uvedení do programovacího režimu, zvedněte sluchátko a stiskněte tlačítko pod A (obr.4) 5x během 5 s.

Ozvou se krátké akustické signály potvrzující přechod do programovacího režimu (automaticky jste vstoupili do procedury programování melodií od vstupního panelu).

Pro opakování procedury přechodu do programovacího režimu, zavěste a vyčkejte nejméně 5 s.

Pro postupné přepínání mezi různými módy tiskněte tlačítko zámku.

Ozve se několik krátkých akustických signálů indikujících příslušný mód:

1x: programování melodie přiřazené zvonění ze vstupního panelu.

2x: programování melodie bytového zvonku.

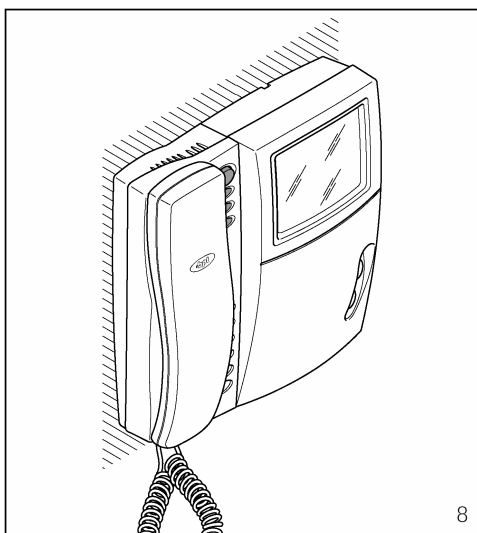
3x: programování počtu vyzvánění oznamujících hovor.

1- Programování melodie zvonění ze vstupního panelu

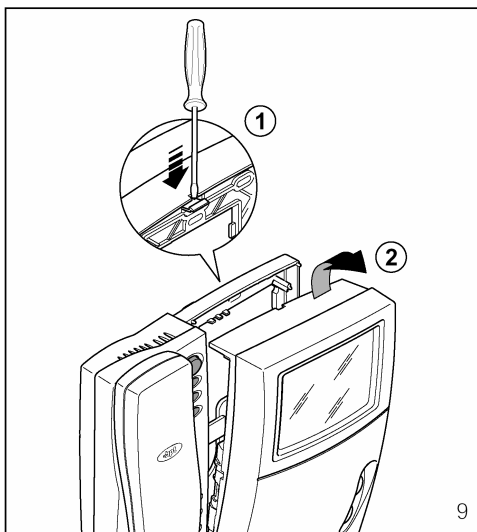
První melodie je přehrávána opakovaně přerušována krátkým pípnutím.

Pro poslech další melodie stiskněte během pauzy mezi pípnutím a tlačítko AUX2 (*).

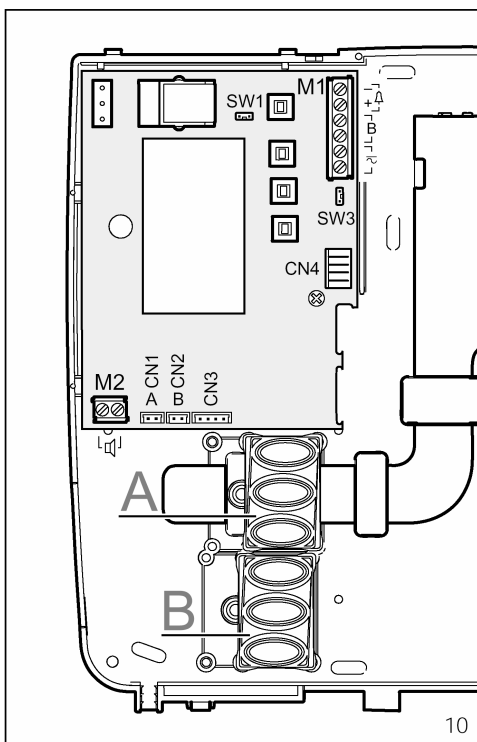
Opakujte postup až uslyšíte melodii, která vám vyhovuje.



8



9



10

Pro uložení nového nastavení bez dalších změn zavěste nebo, pro pokračování, stiskněte tlačítko zámku pro přechod do následující programovací procedury.

2- Programování melodie bytového zvonku

První melodie je přehrávána opakovaně přerušována dvěma krátkými pípnutími.

Pro poslech další melodie stiskněte během pauzy mezi pípnutím a melodií tlačítko AUX2 (*).

Opakujte postup až uslyšíte melodii, která vám vyhovuje.

Pro uložení nového nastavení bez dalších změn zavěste, nebo pro pokračování, stiskněte tlačítko zámku pro přechod do následující programovací procedury

3- Programování počtu vyzvánění oznamujících hovor

Ozvou se 3 krátké akustické signály.

Rozhodněte se pro počet vyzvánění a stiskněte tlačítko AUX2 (*) odpovídajícím počtem stisků (v rozsahu 1 až 6).

V instalacích s XA/300LR lze zvýšit počet vyzvánění až na 51.

3 s po posledním stisku tlačítka uslyšíte naprogramovaný počet vybraného vyzvánění.

Pro uložení nového nastavení bez dalších změn zavěste nebo, pro pokračování, stiskněte tlačítko zámku pro přechod do programovací procedury melodie přiřazené vstupnímu panelu.

Poznámka: Po opuštění programovacího módu se poslední nastavení všech funkcí uloží. Vybrané nastavení, které má být uloženo, musí být nejméně jednou přehráno.

Funkce jednotlivých svorek, obr.10

Svorkovnice M1

- ~ napájení 12-16V AC nebo 14-18V DC
- B linka
- 🔔 dveřní zvonek

Svorkovnice M2

- 🔊 připojení reproduktoru YAL

Funkce jednotlivých konektorů

CN1 (pozice A) pro příslušenství YP3: tlačítka jsou použita pro vnitřní volání 1 až 3 (nebo pro pomocné funkce 3 až 5).

CN2 (pozice B) pro příslušenství YP3: tlačítka jsou použita pro vnitřní volání 4 až 6 (nebo pro pomocné funkce 6 až 8).

CN3 pro příslušenství YPL.

CN4 pro monitory YV a YVC.

Technické parametry:

- Napájení: lokálně 12 až 16V AC nebo 14 až 18V DC, centrální 14 až 18V DC
- Spotřeba proudu: max. 100 mA (<0,1 mA v klidu)
- Max. počet v systému 300: 100 bez YPL
- Max. počet v systému X2: 64 bez YPL
- Odběr proudu během vyzvánění: max. 30 mA
- Audio/data linka: nepolarizovaný kroucený pár Z = 100 Ω
- Pracovní teplota: 0 °C až +35 °C

Montáž telefonu

Upozornění: Doporučuje se instalovat monitor na suchém místě.

Nástěnný držák namontujte dle instrukcí na obr. 2-5.

Připevněte do něj monitorový modul dle obr. 6-8.

Pro demontáž monitorového modulu použijte šroubovák, který zasunete do otvor v krytu, obr. 9.

Upozornění: V instalacích s jednotkou XA/300LR doporučujeme poznamenat ID (SN) kódy nalepené z vnější strany krytu a zanést je do tabulek dodávaných s XA/300LR, MPP/300LR a IPC/300LR.