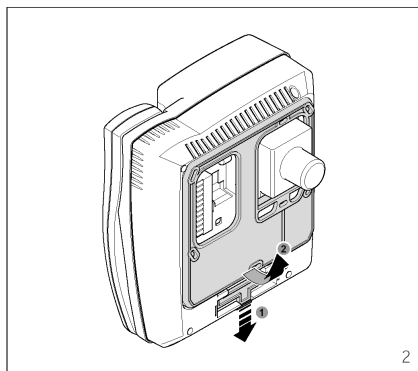
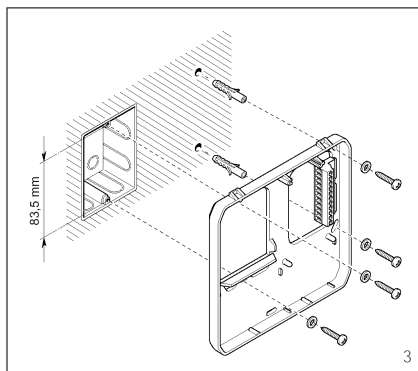


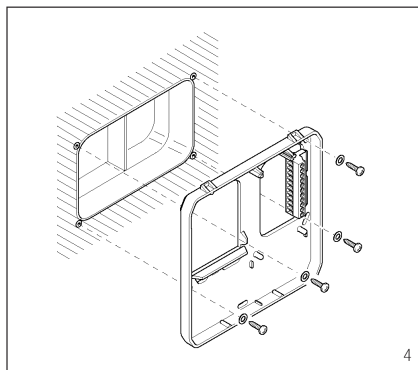
1



2



3



4

YVM/200

MONTÁŽNÍ A UŽIVATELSKÝ MANUÁL

Upozornění pro montážní organizaci

Tento uživatelský návod musí být přiložen ke každému přístroji!

YVM/200 MONITOR S TELEFONEM

Monitor s rezervovaností hovoru s možností připojení videosignálu po koaxiálním kabelu nebo po krouceném páru.

Je vybaven následujícími ovládacími prvky (obr.1):

- jas
- ovládání zámku ⁽¹⁾
- aktivace vstupního panelu ⁽²⁾
- centrální řízení (osvětlení schodiště apod.) ⁽¹⁾
- pomocná funkce/volání recepce

⁽¹⁾ Toto ovládání je možno normálně využívat při zapnutém monitoru.

⁽²⁾ Aktivace videotelefonu a následné přepojování vstupních panelů je možné jen za předpokladu, že systém není obsazen.

Upozornění pro uživatele:

- Neotvírejte nebo nerozebírejte přístroj, nebezpečí úrazu vysokým napětím.
- Vyvarujte se hrubého zacházení s přístrojem, mohla by se poškodit obrazovka a střepy by Vás mohly zranit.
- V případě poruchy nebo poškození přístroje, prosím, kontaktujte svoji servisní organizaci.
- Pro čištění přístroje používejte jen měkký hadřík nebo jelenicovou kůži. Nikdy nepoužívejte organická rozpouštědla jako alkoholy nebo amoniak.

Dveřní zvonek

Přístroj je vybaven vstupem pro bytový zvonek s dvoutónovým vyzváněním (obr.11)

VÝBĚR PANELU V SYSTÉMECH S VÍCE VCHODY

Vstupní selektor VSI/200 dovoluje z videotelefonu vybírat sekvenčně vstupní panely nebo kamery.

Pro aktivaci této funkce: stiskněte tlačítko abyste zapnuli přístroj, potom tiskněte tlačítko pro výběr požadovaného vstupního panelu.

Poznámka: Pokud je uskutečněno volání ze vstupního panelu, právě probíhající výběr je zrušen.

Pokud je vnější volání směřováno na účastníka provádějícího výběr, monitor zobrazí kameru na vstupním panelu, ze kterého je voláno, pokud je volán jiný monitor, obraz zmizí.

Popis jednotlivých svorek, obr.10

Svorkovnice M1

Koaxiální kabel

- 3 videosignál
- 4 stínění videosignálu

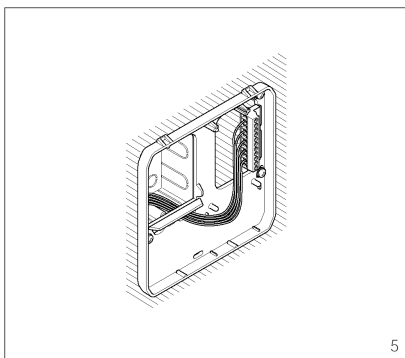
Pokud video-linka končí v tomto monitoru, připojte 75 Ω (fialová-zelená-černá zlatá) odpor mezi svorky 3 a 4.

Kroucený pár

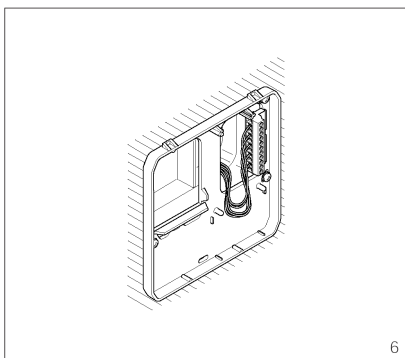
- 3 pozitivní videosignál
- 4 negativní videosignál

Pokud video-linka končí v tomto monitoru, připojte 56 Ω (zelená-modrý-černá zlatá) odpor mezi svorky 3- 5 a 4-5.

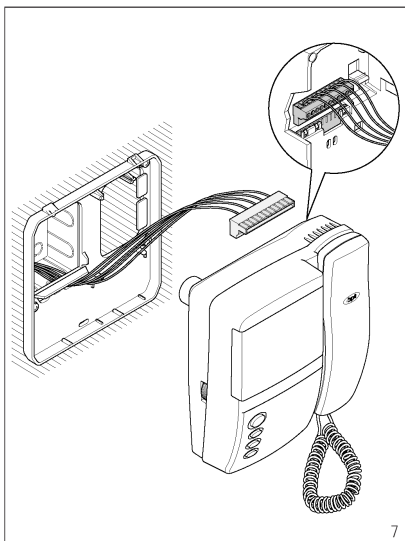
- 5 } - 14,5 ÷ 17,5VDC
- 6 } + napájecí napětí
- 7 vstup vyzvánění
- 8 audio k videotelefonu
- 9 audio ke vstupnímu panelu
- 10 } pomocné tlačítko AUX2 (•)
- 11 } (24V, 1A)
- 18 AUX1 (•) (24V 50 mA) vůči zemi 5 (-)
- 20 vstup vyzvánění ode dveří



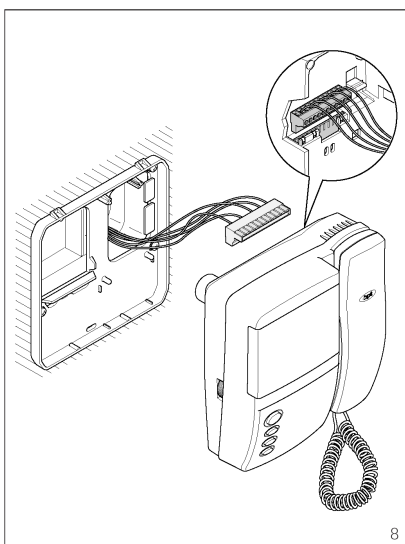
5



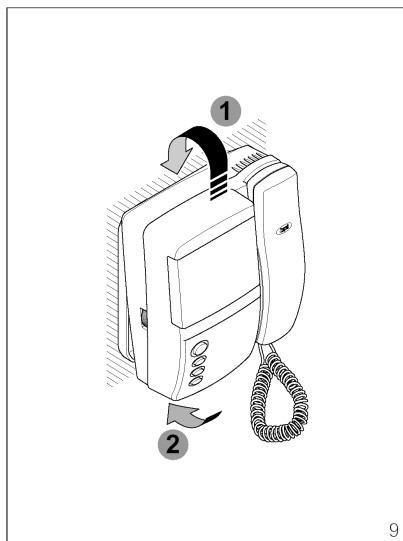
6



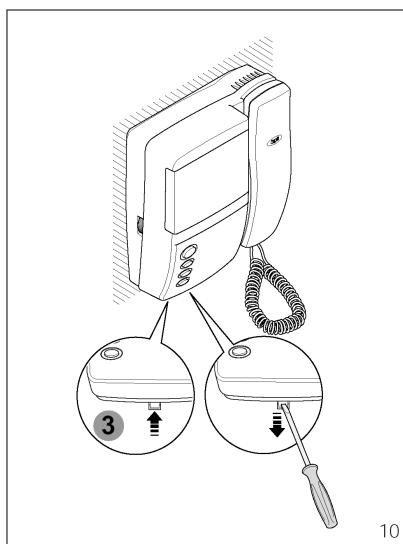
7



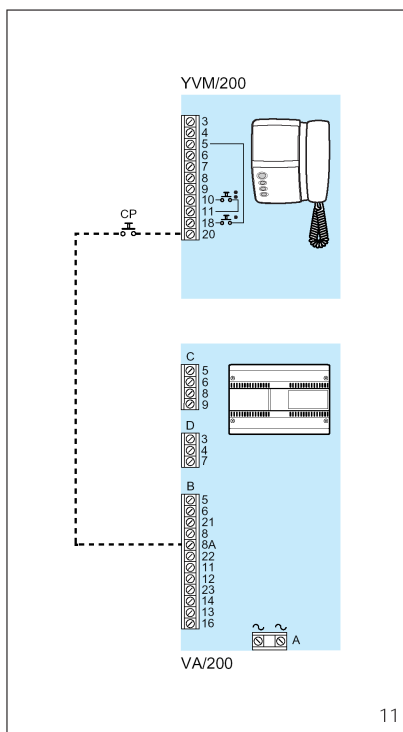
8



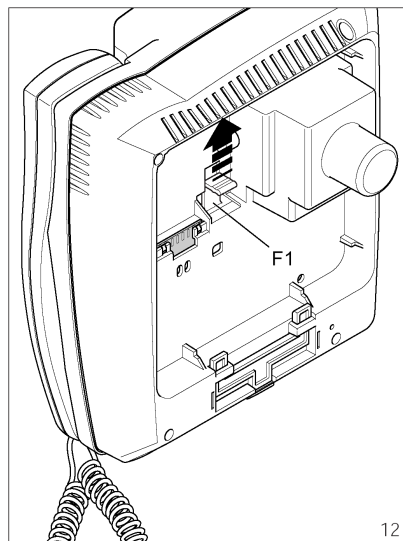
9



10



11



12

Technické parametry

- CCIR (EIA) standard
- Obrazovka: R" (12,5 cm) 90°
- Napájecí napětí: 14,5 ÷ 17,5 VDC
- Odběr: max.600 mA (8 mA v klidu)
- Šířka pásma: 5 MHz -3dB
- Video vstup: 1Vpp (0,5 až 1,5Vpp) z koaxiálního kabelu; + videosignál 0,6Vpp, videosignál 0,6Vpp z krouceného páru
- Video vstupní impedance: ≥22 kΩ
- Horizontální frekvence: 15 625 Hz (15 750 Hz EIA)
- Dvoutónové vyzvánění od vstupního panelu a bytového zvonku
- Pracovní teplota: 0 ÷ +35°C
- Rozměry: 196x215x92mm

Monitor je chráněn pomalou pojistkou F1-T 630mA, obr. 12

MONTÁŽ

Demontujte nástěnný držák posunutím aretace dolů (obr.2).

Připevněte držák do 3-modulové instalační krabice (obr.3) nebo do krabice VMI (obr.4).

Připojte vodiče do svorkovnice a ujistěte se, že v závislosti na použité krabici, jsou vedeny dle obr. 5-6..

Zasaňte konektor do desky plošného spoje na zadní straně monitoru, obr. 7-8.

Osadte monitor do držáku (obr.9) a pro bezpečné zajištění polohy monitoru vysuňte aretaci nahoru (obr.10).

Pokud potřebujete monitor demontovat, použijte k tomu šroubovák, jak je naznačeno na obr.10.