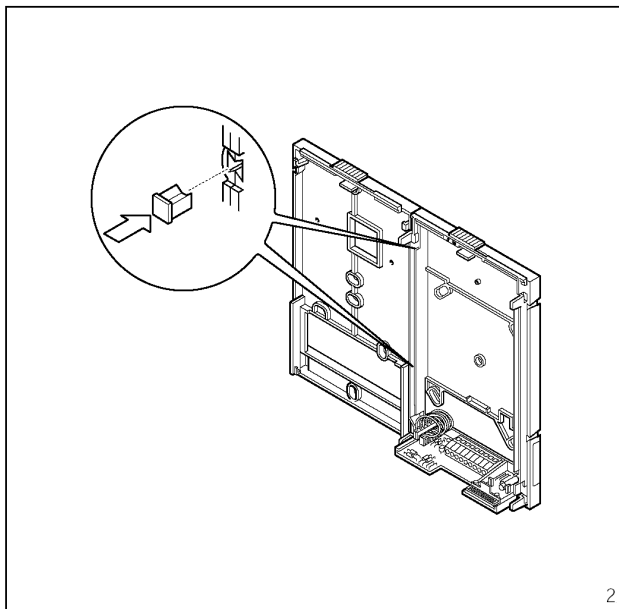
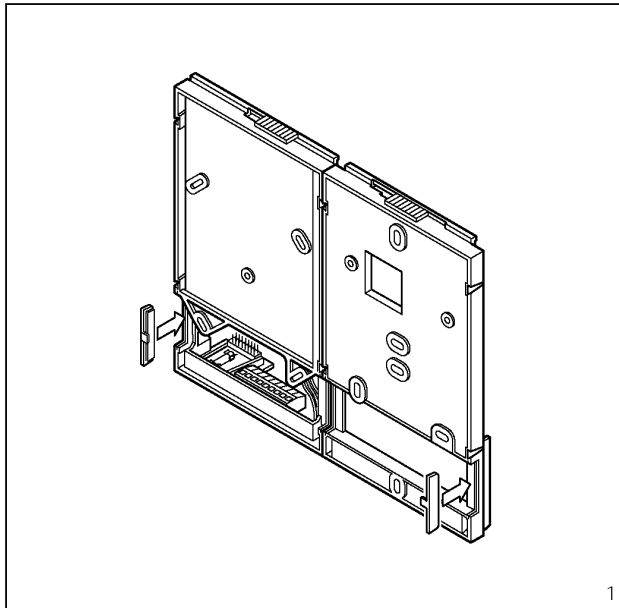
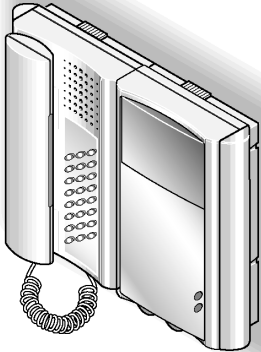


XKP/200+XKP/128 XV/200(XVC/200)+XT/200



MONTÁŽNÍ INSTRUKCE

Upozornění: Instalujte monitor na suchém místě!


XKP/200+XKP/128 DRŽÁK NA STĚNU

Osadte krabice (3- modulové verze nebo kulaté Ø60 mm) zároveň s povrchem zdi ve výšce odpovídající požadavkům uživatele. Smontujte držáky pomocí spojek, obr.2 a zasuňte 2 záslepky, obr.1.

Přípevněte držák na zeď pomocí hmoždinek a šroubů, obr.3, 4.

Po připojení vodičů je vytvarujte tak, aby neprocházely přes spodní upevňovací šrouby XKP/200.

XV/200(XVC/200) MONITOR. MODUL S TELEFONNÍM MODULEM XT/200

Ujistěte se, že zajišťovací zámek je v levé pozici , obr.5.

Vložte monitorový modul do držáku a zatlačte jej dolů, obr.5.

Před možným uvolněním zajistěte monitor posunutím páčky zajišťovacího zámku doprava, obr.5.

Vložte telefonní modul do držáku a zatlačte jej dolů, obr.6.

Před možným uvolněním zajistěte telefon posunutím páčky zajišťovacího zámku doprava, obr.6.

Nasuňte boční krytky, obr.7. Osadte sluchátkový konektor do telefonu a zavěšte sluchátko na vidlici, obr. 8, 9.

- Rozměry: 282x224x74 mm

Popis jednotlivých svorek

Držák XKP/200, obr.10

Koaxiální kabel

- 3 videosignál
- 4 stínění videosignálu

Pokud video-linka končí v tomto monitoru, připojte 75 Ω (fialová-zelená-černá zlatá) odpor mezi svorky 3 a 4.

Kroucený pár

- 3 pozitivní videosignál
- 4 negativní videosignál

Pokud video-linka končí v tomto monitoru, připojte 56 Ω (zelená-modrá-černá zlatá) odpor mezi svorky 3- 5 a 4-5.

5 - 14 ÷ 17,5VDC

6 + napájecí napětí

7 vstup vyzvánění

8 audio k videotelefonu

9 audio ke vstupnímu panelu

20 vstup vyzvánění ode dveří

E aktivace telefonu

Funkce propojek SW1 a SW2

Držák XKP/200, obr.10, je dodáván se dvěma osazenými propojkami. Jejich funkce a pozice je popsána u zařízení, která jejich použití vyžadují.

Na desce plošného spoje držáku je umístěna pomalá pojistka F1-T 500mA, obr. 1-2.

Telefonní modul XT/200, obr.11

Svorkovnice M1

ae lokální linka

be lokální linka

Pro snazší zapojení je možno vyjmout svorkovnici ze spodní části přístroje.

Konektor CN2

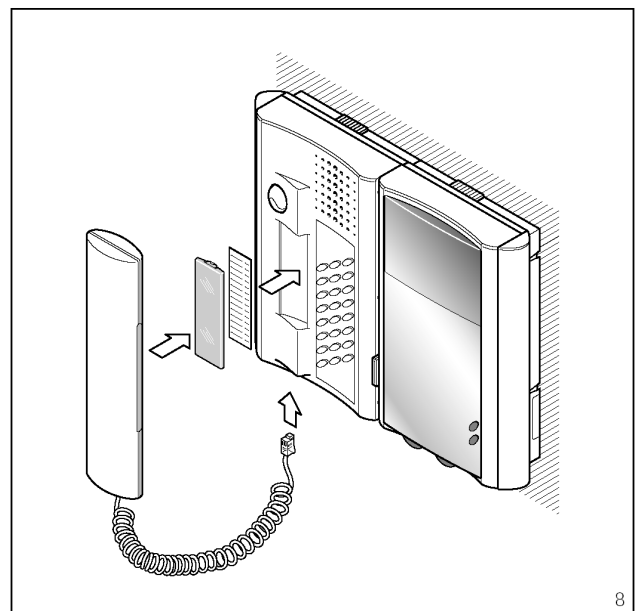
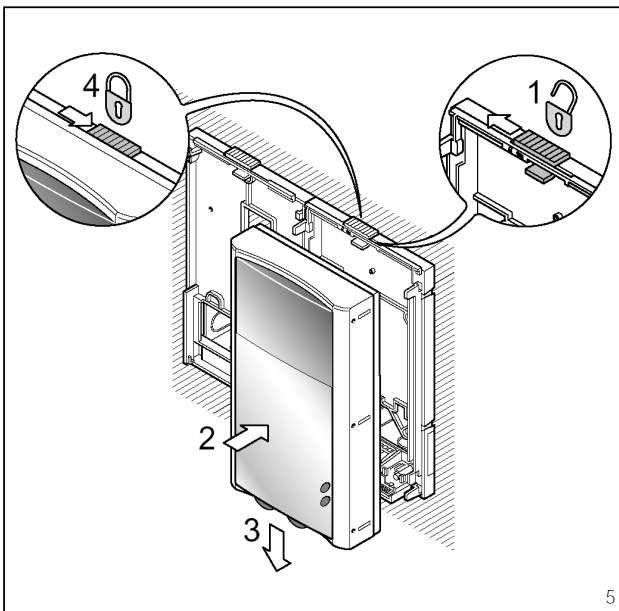
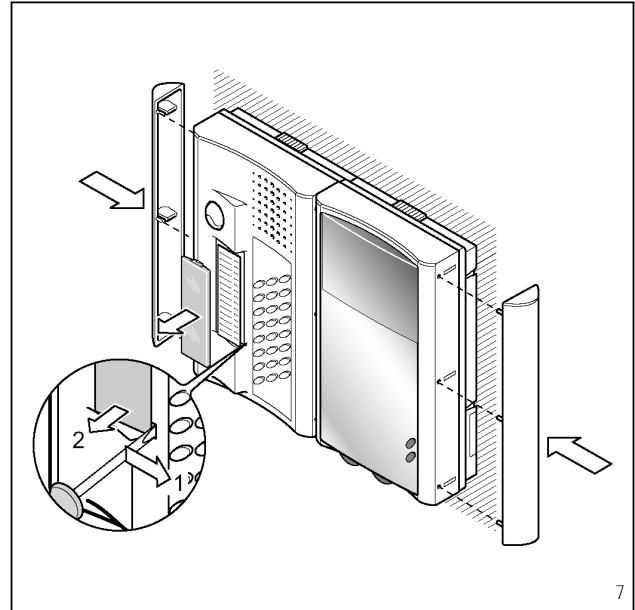
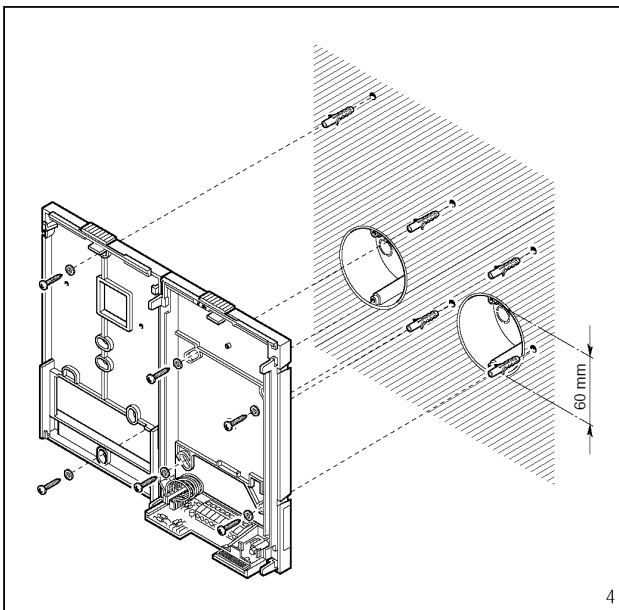
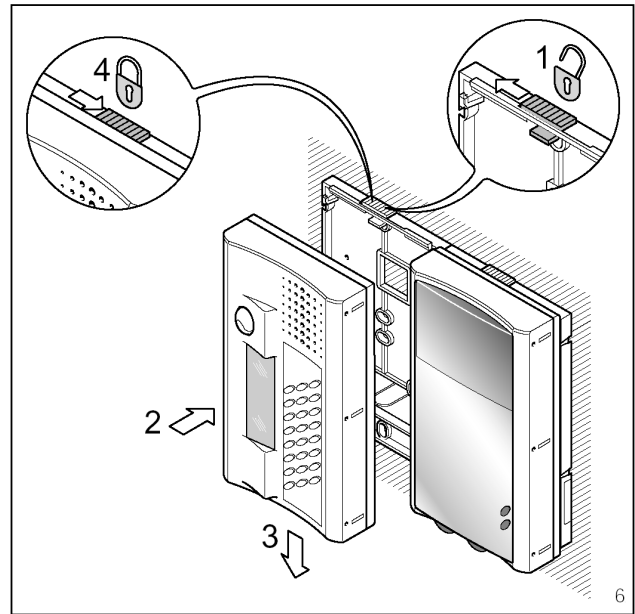
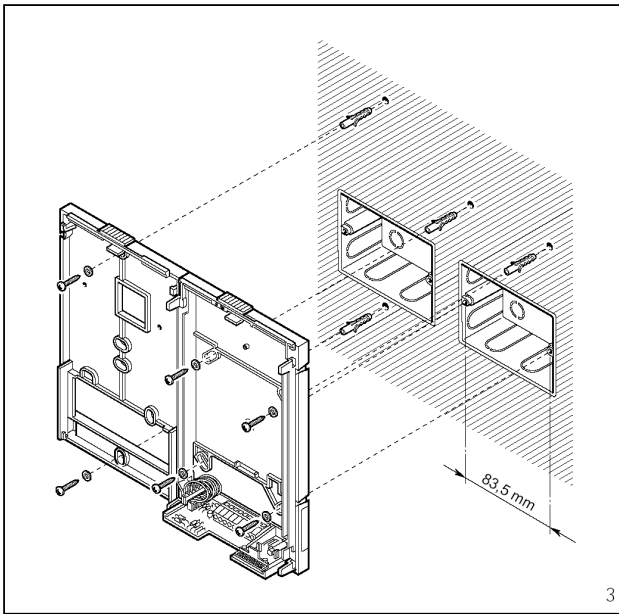
Používá se pro připojení k modulům s pomocnými funkcemi.

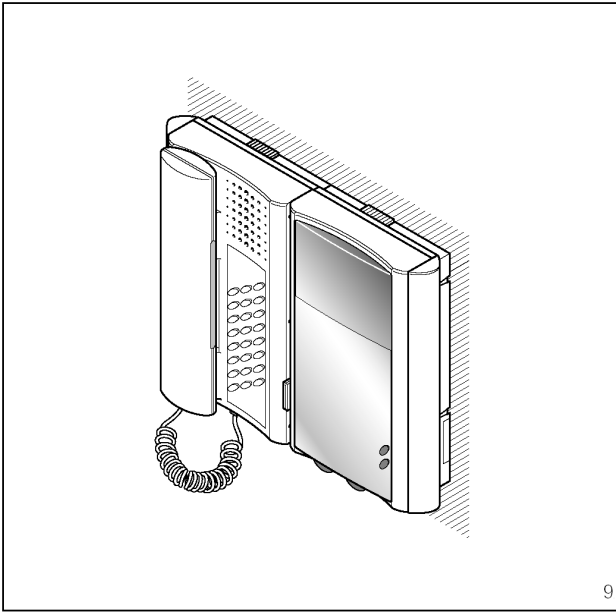
Konektor CN3

Používá se k propojení mezi monitorovým a telefonním modulem v systému 300.

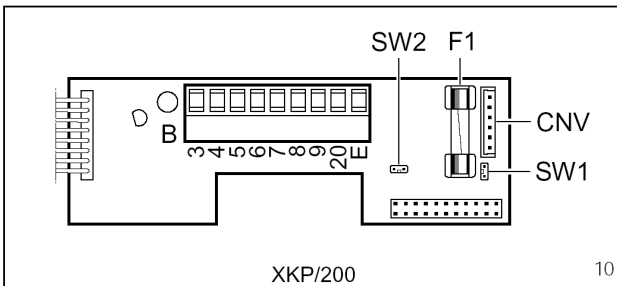
Konektor CN5

Je určen k připojení stolních přístrojů na telefonní linku.



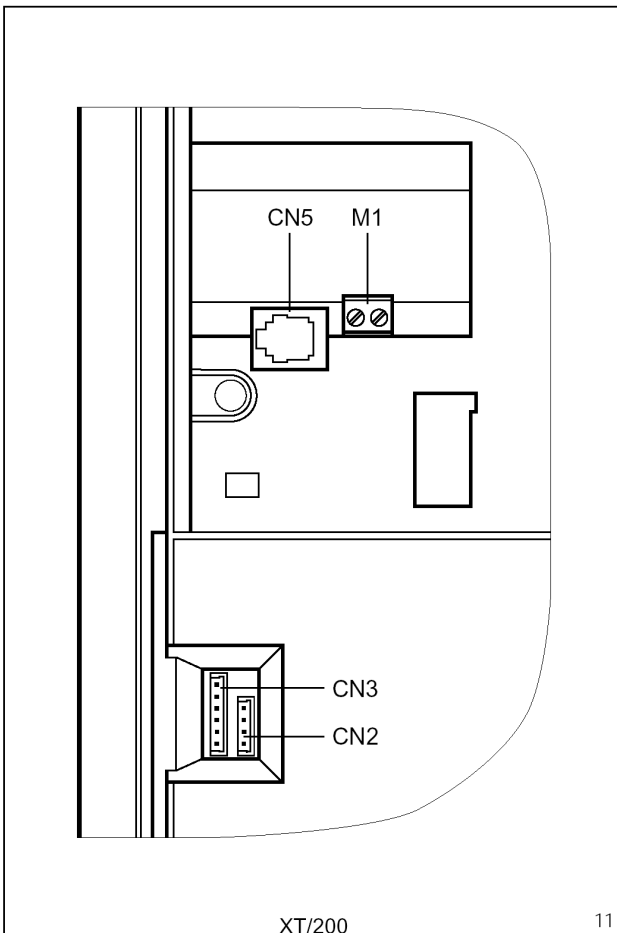


9



XKP/200

10



XT/200

11