

## XKT/C300

### MONTÁŽNÍ INSTRUKCE

#### XKT/C300 PŘIPOJOVACÍ SADA

Připojovací sada pro monitor se skládá z vícežilového kabelu (1,70 m) opatřeného zástrčkou a ze zásuvky VPM/300U.

Zásuvku lze umístit do standardní 3 modulové montážní krabice nebo do kulaté krabice 60 mm, viz obr. 1-4.

Vodiče vícežilového kabelu musí být zapojeny na svorky stolního držáku podle montážního návodu.

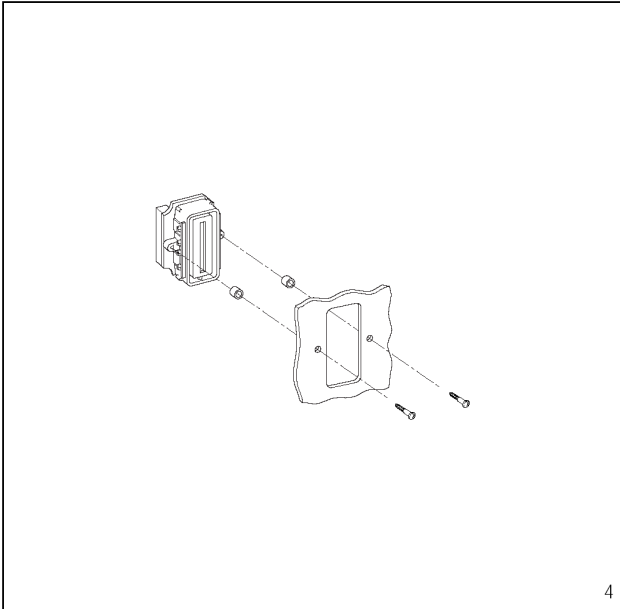
Následující tabulka znázorňuje zapojení jednotlivých vodičů v zásuvce VPM/300U:

BARVA KABELU	SVORKA
Modrý	B
Světle modrý	B
Růžový	⏏
Černý	-
Bílý	⏏
Zelený	≈
Rudý	≈

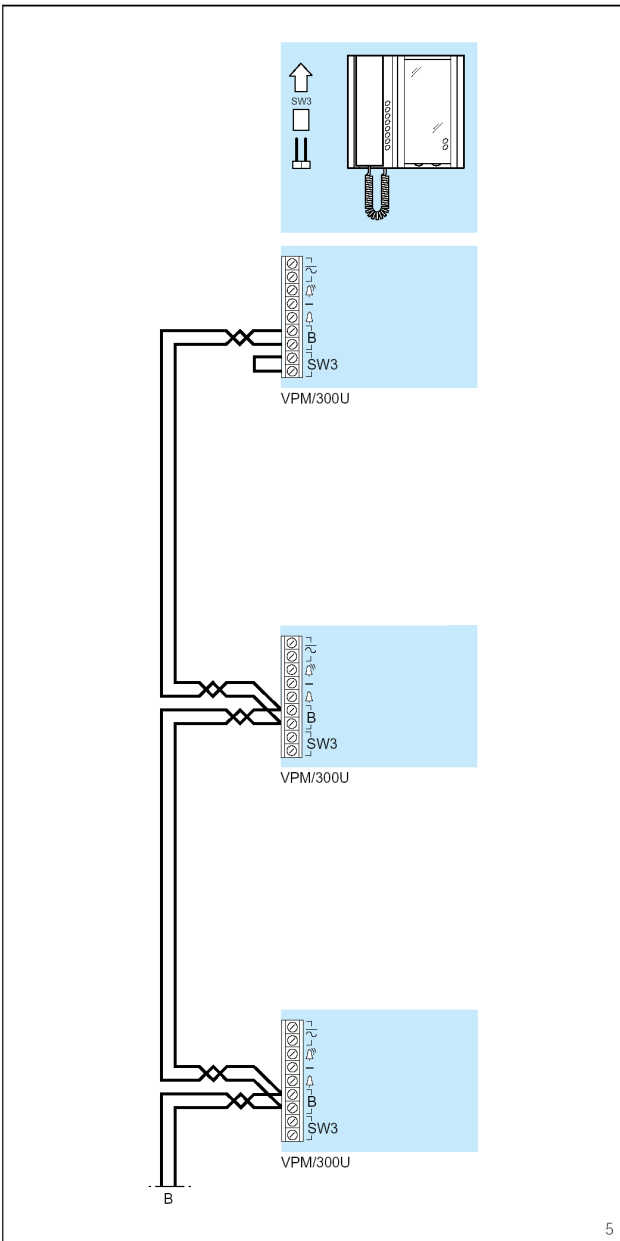
#### Funkce svorek zásuvky

- ⏏ 12+16 VAC, 14+18 VDC napájecí napětí
- ⏏ Výstup pro přídavný zvonek
- Zem
- ⏏ Bytové tlačítko
- B Linka
- SW3 (1)

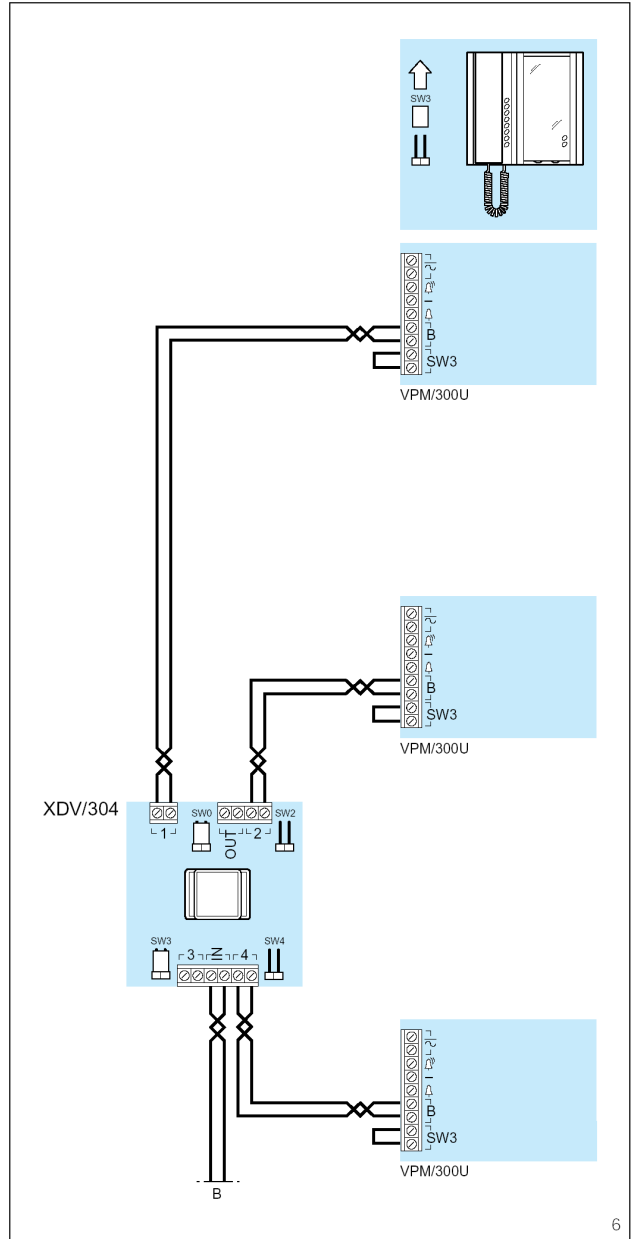
(1) Pokud je třeba mít více zásuvek pro jeden monitor (viz obr. 5 a 6), zapojte propojku SW3 v koncové zásuvce (zásuvkách) a vyjměte propojku SW3 v monitoru.



4



5



6