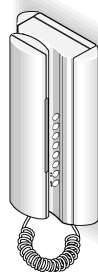


## XC/310



### UŽIVATELSKÝ A INSTALAČNÍ MANUÁL

#### Upozornění pro montážní organizaci

Tento návod musí být přiložen ke každému přístroji!

#### SLUCHÁTKOVÝ MODUL S VNITŘNÍ KOMUNIKACÍ XC/310

Kompatibilní s X2 TECHNOLOGIÍ BPT a systémem 300.

S použitím tohoto telefonu lze realizovat instalace s vnitřní komunikací pro až 10 účastníků připojených na jeden selektor VSE/300. Selektor VSE/300 rovněž zajišťuje důvěrnost hovoru.

XC/310 má paměť pro uložení až 3 volání ze vstupních panelů. V instalacích video může ovládat video modul a spravovat 2 přídavná a 1 vlastní připojení pro monitorování vstupů.

Přístroj se připojuje přímo do audio nebo video instalací a může používat tlačítka pro vnitřní volbu k ovládní přídavných funkcí.

Vyzvánění ze vstupního panelu může být společné pro celou skupinu s vnitřní komunikací nebo individuální pro všechny telefony připojené na stejný VSE/300.

XC/310 je vybaven konektorem **CNH** (obr. 2) pro připojení nástěnného držáku XKP/300.

Je osazen následujícími ovládacími prvky (obr.1):

- 1÷5** tlačítka pro vnitřní volbu
- /-** tlačítko pro 2 funkce (vnitřní volání 6÷10)
- pomocná funkce/volání recepce
- ⌘** ovládní zámku <sup>(1)</sup>

<sup>(1)</sup> Ovládní funguje jen při aktivovaném telefonu.

Poznámka: LED svítí v případě přepnutí na 2. funkci tlačítek volby a bliká po zvednutí sluchátka v případě obsazení vnitřní linky.

#### Předání hovoru

Pokud během konverzace mezi telefony přijde volání ze vstupního panelu, uslyší obsazený účastník upozorňovací signál.

Stisknutím některého vyzváněcího tlačítka a položením sluchátka se přepojí hovor na odpovídajícího účastníka.

Účastník přijímající přepojený hovor jej může střídavě přepojovat na dalšího účastníka.

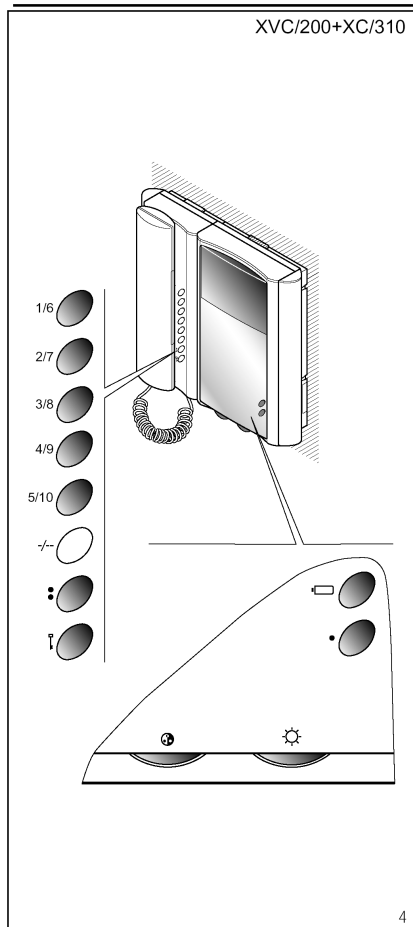
#### Funkce jednotlivých svorek:

##### Svorkovnice M1

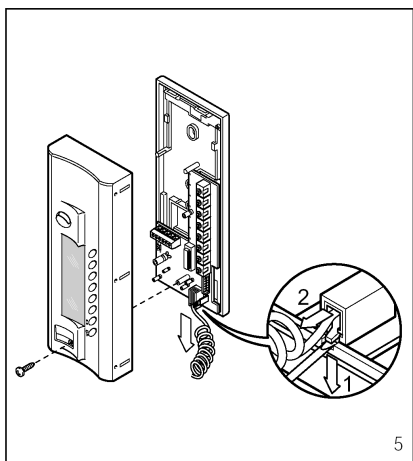
- B** linka
- Δ** vstup dveřního zvonku
- zem
- Δ** výstup pro opakovač vyzvánění

#### Dveřní zvoněk

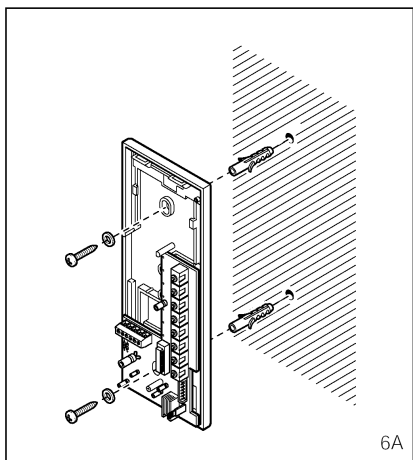
Přístroj je vybaven svorkami **Δ** pro aktivaci odlišného vyzvánění (trvalý tón asi 2s), např. pro dveřní zvoněk.



4



5



6A

## Programování

Programování vyzvánění v instalacích systému 300 a X2, viz manuály dodávané s příslušnými přístroji.

Programování vnitřních volání, viz dokumentace k selektoru VSE/300.

## Technické parametry:

- Napájení: z datové linky
- Spotřeba proudu: < 0,5 mA s rozsvícenou LED
- Audio/data linka: nepolarizovaný kroucený pár  $Z = 100 \Omega$
- Pracovní teplota: 0 °C to +35 °C

## Montáž XC/310

Po odmontování čelního krytu a sluchátka (obr. 5), přišroubujte pevně základní desku telefonu přímo na zeď (obr. 6A) nebo na instalační krabici (obr. 6B, C).

Pokud není zeď dostatečně rovná, utahujte šrouby opatrně.

Připojte vodiče, namontujte kryt a kabel se sluchátkem (obr. 7, 8).

Balení obsahuje štítky pro popis odpovídajících funkcí.

Pro osazení štítků, vyjměte průhledné fólie (obr. 8).

## XV/200(XVC/200)+XC/310 VIDEOTELEFON S INTERKOMEM

Vnitřní jednotka video s utajením hovoru.

Pro přenos videosignálu může být použit koaxiální kabel nebo kroucený pár.

Může být montována na zeď nebo pomocí určeného držáku na stůl.

## XV/200 MONITOROVÝ MODUL

Je vybaven následujícími ovládacími prvky:

- ☐ aktivace vstupního panelu <sup>(1)</sup>
- centrální řízení (osvětlení schodiště apod.) <sup>(2)</sup>
- ◐ kontrast
- ☀ jas

## XVC/200 BAREVNÝ MONITOROVÝ MODUL

Je vybaven následujícími ovládacími prvky:

- ☐ aktivace vstupního panelu <sup>(1)</sup>
- centrální řízení (osvětlení schodiště apod.) <sup>(2)</sup>
- 🌈 barevná sytost
- ☀ jas

<sup>(1)</sup> Aktivace videotelefonu a následné přepojování vstupních panelů je možné jen za předpokladu, že systém není obsazen.

<sup>(2)</sup> Toto ovládání je možno normálně využívat při zapnutém monitoru. Pokud si uživatel přeje mít možnost používat tyto funkce i při neaktivovaném přístroji, musí být přeprogramována jednotka XA/300LR programátorem MPP/300LR.

## Upozornění pro uživatele:

- Neotvírejte nebo nerozebírejte přístroj, nebezpečí úrazu vysokým napětím.
- Vyvarujte se hrubého zacházení s přístrojem, mohla by se poškodit obrazovka a střepy by Vás mohly zranit.
- V případě poruchy, změny nebo zásahu do zařízení (napáječe, atd.) kontaktujte, prosím, servisní organizaci.
- Pro čištění přístroje používejte jen měkký hadřík nebo jelenicovou kůži. Nikdy nepoužívejte organická rozpouštědla jako alkoholy nebo amoniak.

POZNÁMKA: V případě, že je voláno ze vstupního panelu, právě probíhající výběr panelů je přerušeno. Jestliže volání z venku je adresováno na účastníka, který výběr provádí, monitor zobrazí obraz z kamery odpovídajícího vstupního panelu, je-li volán jiný účastník, obraz zmizí.

## Montáž telefonu XC/310 s monitorem XV/200 (XVC/200)

Postupujte podle instrukcí dodávaných s držákem XKP/300.