

## XC/301



### UŽIVATELSKÝ A INSTALAČNÍ MANUÁL

#### Upozornění pro montážní organizaci

Tento návod musí být přiložen ke každému přístroji!

#### SLUCHÁTKOVÝ MODUL XC/301

Kompatibilní s X2 TECHNOLOGIÍ BPT a systémem 300.

Kromě komunikace se vstupním panelem nebo ústřednou, podporuje následující funkce:

- Tísňové tlačítko s kontrolkou,
- tlačítko vypnutí vyzvánění s kontrolkou,
- vyzváněcí tlačítko na recepci se signalizací,
- ovládací tlačítko elektrického zámku se stavovou indikací.

Výše uvedené ovládací prvky jsou spravovány ústřednou nebo ústřednami na recepci.

Jednotka rovněž umožňuje vyslání poplachového signálu prostřednictvím příslušných vstupů pro připojení externích tlačítek.

Vyzvánění od vstupního panelu a od recepcce jsou odlišná.

Jednotka má výstup pro řízení opakovačů vyzvánění, které se používají pro dveřní zvonek.

V paměti modulu mohou být uložena až 3 čísla volání od vstupních panelů nebo ústředny.

Modul je osazen konektorem CNH (obr. 2) pro připojení k nástěnnému držáku XKP/300.

Má osazeny následující ovládací prvky a signalizace (obr. 1):

- 1 Červená LED signalizující aktivovaný tísňový poplach
- 2 Tíseň
- 3 Žlutá LED signalizující vypnutí vyzvánění
- 4 Tlačítko nerušit
- 5 Červená LED pro signalizaci požadavku na volání recepcce
- 6 Vyzváněcí tlačítko na recepci
- 7 Zelená LED signalizující otevřené dveře

☐ Tlačítko pro otvírání dveří

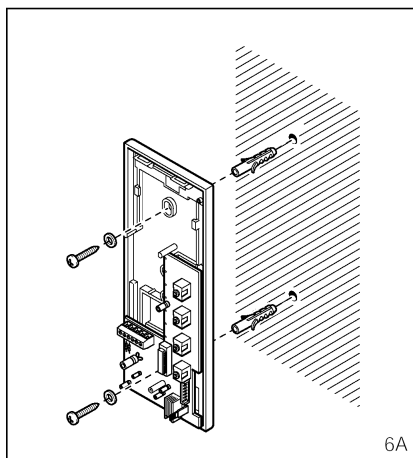
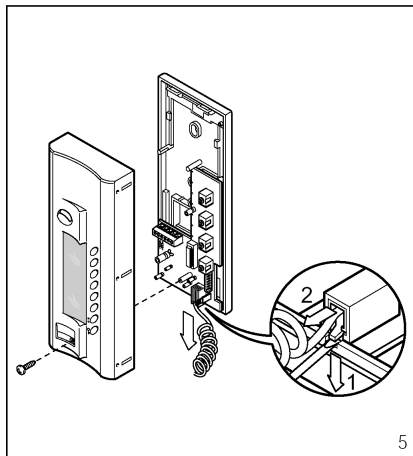
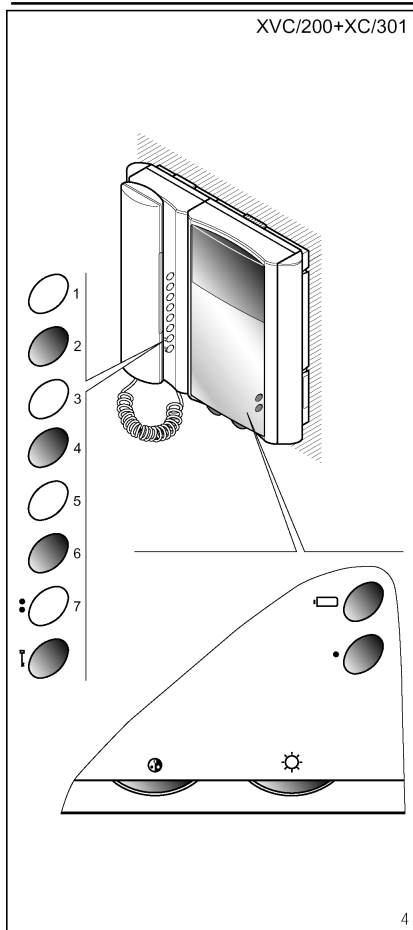
#### Tísňová funkce

Rozsvícená červená LED nad tlačítkem znamená potvrzení příjmu poplachového signálu.

Tato LED zhasne po zavolání recepčního uživatele. Tísňový status se uloží v ústředně na recepci.

#### Funkce nerušit

Uživatel může po stisknutí tlačítka „nerušit“ odpojit svůj telefon od všech volání na něj směřovaných. Při uskutečňování hovoru s tímto účastníkem se recepčnímu aktivuje signalizace vypnutí vyzvánění. Pro opětovné zapnutí vyzvánění, stiskněte tlačítko znovu.



### Volání na recepci

Uživatel může volat na recepci odpovídajícím tlačítkem.

Recepčnímu se ústředně rozsvítí signalizace volání a zhasne, když odpoví.

### Ovládání zámku

Tato funkce může použita pouze při aktivovaném přístroji.

Výzva k otevření dveří se objeví na obrazovce pouze tehdy, pokud je jednotka zapnuta a zároveň je spojena se vstupním panelem.

### Alarm

Tato funkce dovoluje odeslat upozornění na poplachový stav na ústřednu v recepci.

Zpracování signálu je prováděno prostřednictvím aktivované ústředny.

### Funkce jednotlivých svorek:

#### Svorkovnice M1

- ~ napájení 14-18 VDC
- B linka
- 🔔 vstup dveřního zvonku
- zem
- zem
- 🔔 výstup pro opakovač vyzvánění

#### Svorkovnice M2

AL vstup ALARM

PA vstup TÍSEŇ

### Funkce propojky SW1:

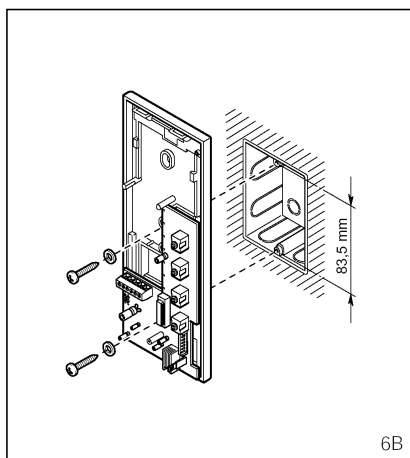
Jednotka je dodávána s osazenou propojkou **SW1**. Pro zeslabení vyzvánění je nutno propojku vyjmout (obr. 2).

### Dveřní zvoněk

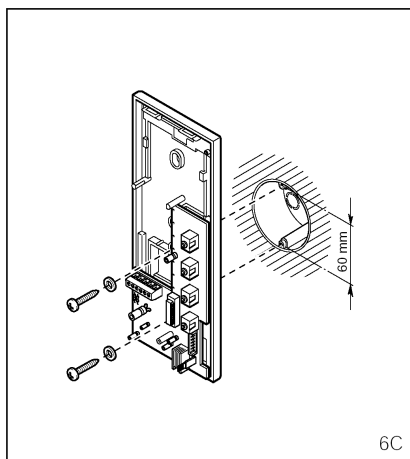
Přístroj je vybaven svorkami pro aktivaci odlišného vyzvánění (trvalý tón asi 2s), např. pro dveřní zvoněk.

### Technické parametry:

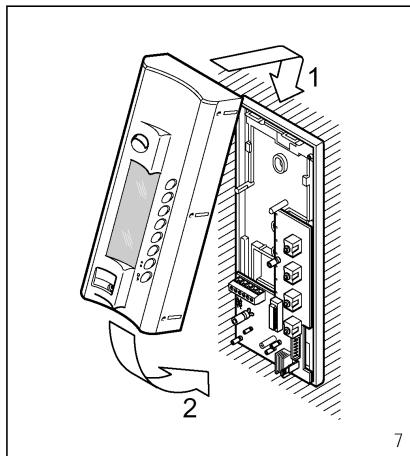
- Lokální napájení: 14-18VDC nebo 12 AC
- Napájení z Bus: z XA/300LR nebo ze vstupních panelů HEC, HEV, HET
- Spotřeba proudu na Bus s lokálním napájením: max. 0,5 mA
- Spotřeba proudu s napájením z Bus: max. 8 mA
- Spotřeba proudu při vyzvánění: max. 40 mA
- Max. počet jednotek napájených z Bus: 10
- Maximální počet jednotek aktivovaných stejným tlačítkem: 3, (8, z nichž aspoň 6 má nastavenou sníženou úroveň vyzvánění)
- Vstup pro aktivaci poplachu s nízkou úrovní (spravuje recepční ústředna IPD/300LR)
- Audio/data linka: nepolarizovaný kroucený pár Z = 100 Ω.
- Pracovní teplota: 0 °C to +35 °C.



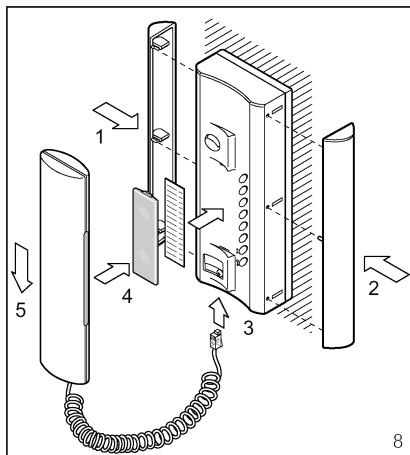
6B



6C



7



8

### Montáž XC/301

Po odmontování čelního krytu a sluchátka (obr. 5), přišroubujte pevně základní desku telefonu přímo na zeď (obr. 6A) nebo na instalační krabici (obr. 6B, C).

Pokud není zeď dostatečně rovná, utahujte šrouby opatrně.

Připojte vodiče, namontujte kryt a kabel se sluchátkem (obr. 7, 8).

Balení obsahuje štítky pro popis odpovídajících funkcí.

Pro osazení štítků, vyjměte průhledné fólie (obr. 8).

### XV/200(XVC/200)+XC/301 VIDEOTELEFON

Vnitřní jednotka video s utajením hovoru.

Pro přenos videosignálu může být použit koaxiální kabel nebo kroucený pár.

Může být montována na zeď nebo pomocí určeného držáku na stůl.

### XV/200 MONITOROVÝ MODUL

Je vybaven následujícími ovládacími prvky:

- aktivace vstupního panelu <sup>(1)</sup>
- centrální řízení (osvětlení schodiště apod.) <sup>(2)</sup>
- kontrast
- jas

### XVC/200 BAREVNÝ MONITOROVÝ MODUL

Je vybaven následujícími ovládacími prvky:

- aktivace vstupního panelu <sup>(1)</sup>
- centrální řízení (osvětlení schodiště apod.) <sup>(2)</sup>
- barevná sytost
- jas

<sup>(1)</sup> Aktivace videotelefonu a následné přepojování vstupních panelů je možné jen za předpokladu, že systém není obsazen.

<sup>(2)</sup> Toto ovládání je možno normálně využívat při zapnutém monitoru. Pokud si uživatel přeje mít možnost používat tyto funkce i při neaktivovaném přístroji, musí být přeprogramována jednotka XA/300LR programátorem MPP/300LR.

### Upozornění pro uživatele:

- Neotvírejte nebo nerozebírejte přístroj, nebezpečí úrazu vysokým napětím.
- Vyvarujte se hrubého zacházení s přístrojem, mohla by se poškodit obrazovka a střepy by Vás mohly zranit.
- V případě poruchy, změny nebo zásahu do zařízení (napáječe, atd.) kontaktujte, prosím, servisní organizaci.
- Pro čištění přístroje používejte jen měkký hadřík nebo jelenicovou kůži. Nikdy nepoužívejte organická rozpouštědla jako alkoholy nebo amoniak.

POZNÁMKA: V případě, že je voláno ze vstupního panelu, právě probíhající výběr panelů je přerušen. Jestliže volání z venku je adresováno na účastníka, který výběr provádí, monitor zobrazí obraz z kamery odpovídajícího vstupního panelu, je-li volán jiný účastník, obraz zmizí.

### Montáž telefonu XC/301 s monitorem XV/200 (XVC/200)

Následujte instrukce dodávané s držákem XKP/300.