



IPD/300LR - PŘEPOJOVAČ HOVORU

MONTÁŽNÍ INSTRUKCE

PŘEPOJOVAČ HOVORU IPD/300LR

Je určen pro systém 300. Umožňuje řízení komunikace audio a video mezi návštěvníky, uživateli a recepcí.

Volání od vstupních panelů mohou být přijímána a přepojována k uživatelům. Přepínání hovoru lze specifikovat až na jednotlivé uživatelské úrovně. Může zaznamenat až 50 volání od uživatelů a tyto zpětně vyvolat buď v pořadí, jak byly zaznamenány, nebo v libovolném jiném pořadí.

Umožňuje přepínání mezi naprogramovanými vstupními panely.

Je dodáván s kabelem se zástrčkou pro připojení do zásuvky VPM/240U.

Standardní funkce:

- Pouze pro řízení audio a video

Monitor kromě obrazů od vstupních panelů umožňuje rovněž zobrazování zpráv, kódů volby, jmenného seznamu, stavu uživatelů atd. Lze rovněž připojit přídavný monitor, ovládaný výstupem přepojovače. K propojení videosignálu je nutno použít adaptér VRX/100.

- Nevyžaduje použití speciálních selektorů

Připojuje se do instalace stejně jako vstupní panel. V instalacích video je nutno použít distributor XDV/303.

- Volba režimu příjmu hovorů

Lze zvolit příjem všech volání, nebo výběr podle bloků, vstupních panelů nebo uživatelů.

- Přepojování přijatých volání k uživatelům

Prostřednictvím přepojovače můžete:

- komunikovat s uživatelem a současně mu přenášet obraz od vstupního panelu.
- stisknutím příslušného tlačítka přepojit volání od vstupního panelu k uživateli.
- zrušit komunikaci se vstupním panelem, pokud volaný nechce hovor přijmout

- Zadávání jmen uživatelů z klávesnice

Tlačítko **2ndF** ulehčuje zadávání jmen a provádí přepínání velkých a malých písmen.

- Přenos obsahu paměti do jiného přepojovače

Při použití více přepojovačů v jedné instalaci lze využít funkci přenosu dat mezi jednotlivými jednotkami.

- Volání uživatelů odlišným volacím tónem

Volání z přepojovače jsou ohlašována speciálním tónem a informačním textem na displeji (pokud je přijímač v monitorové verzi). Text lze editovat během programování.

- Záznam volání na přepojovač

Jednotka může zaznamenat až 50 volání od uživatelů v pořadí, v jakém přicházejí.

- Manuální výběr vstupních panelů

Pokud není systém obsazen, nebo existuje-li druhá hlavní linka a zvolený panel je volný, lze s ním navázat audio/video komunikaci.

- Ovládání dveřního otvírače

Povelem k otevření dveří lze na připojeném panelu uvolnit dveřní otvírač pro příslušné dveře.

- Nastavení úrovně volacího tónu k přepojovači

V programovacím menu lze vybrat jednu za 3 úrovní

- Provoz s více přepojovači

V jedné instalaci lze použít více přepojovačů, které lze naprogramovat jako hlavní (paralelní provoz se sdíleným přístupem k uživatelům) nebo jako blokové (individuální provoz s různými uživateli)

- Volání od uživatelů s použitím přídavné funkce

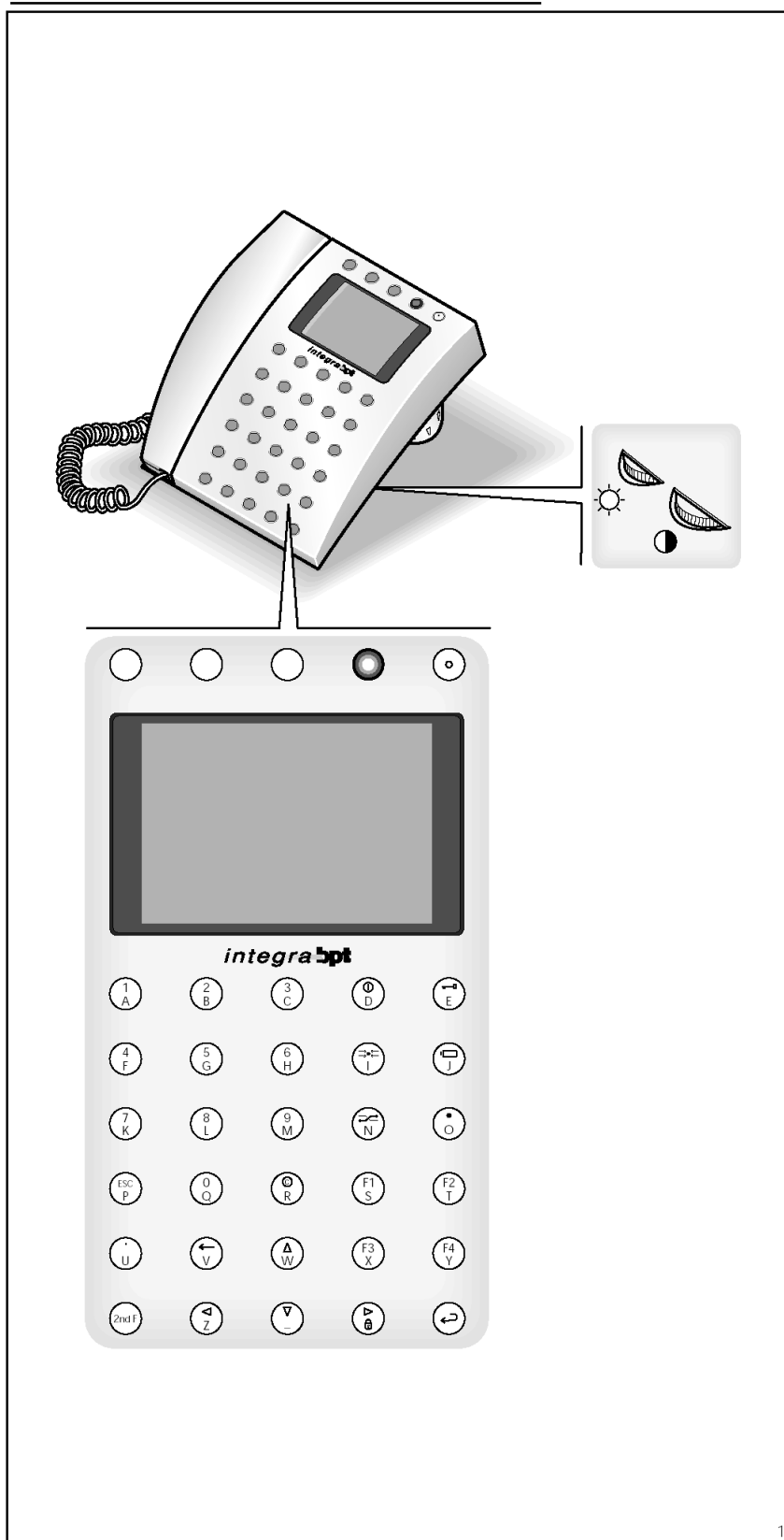
Instalaci lze naprogramovat tak, aby bylo možno volat jednotlivé přepojovače pracující v paralelním režimu.

Popis svorek zásuvky VPM/240U:

- 1 pozitivní videosignál
- 2 negativní videosignál
- 3 pozitivní videosignál
- 4 negativní videosignál
- 5 napájení zem
- 6 +14 až +18V napájení
- 7 audio
- 8 audio
- 9 linka LON data
- 10 linka LON data
- 11 výstup tónů
- 12 výstup stavu volání
- 13 výstup monitor ON

Technické parametry:

- Napájení: 14 až 18V DC
- Spotřeba proudu: v klidu 100 mA; max.650 mA
- Audio: symetrické typ 2, Z=100 Ohm
- Video: symetrické typ $\pm 0,6V_{pp}$, Z=100 Ohm
- Data linka: RS-485, 78 Kb/s
- Výstup tóny: 5 V s ochranou 1k Ω
- Výstup volání/alarm: 5 V s ochranou 1k Ω
- Výstup monitor ON: 5 V s ochranou 1k Ω



Funkce klávesnice (obr.1)

- Číslo 1/Písmeno **A**
- Číslo 2/Písmeno **B**
- Číslo 3/Písmeno **C**
- Číslo 4/Písmeno **F**
- Číslo 5/Písmeno **G**
- Číslo 6/Písmeno **H**
- Číslo 7/Písmeno **K**
- Číslo 8/Písmeno **L**
- Číslo 9/Písmeno **M**
- Číslo 0/Písmeno **Q**
- Návrat k předchozímu menu/ **P**
- Desetinná tečka . /Písmeno **U**
- Výběr druhé funkce tlačítek**
(stiskni jednou pro jedno zadání; dvakrát pro trvalé nastavení)
- Maže předchozí znak/ **V**
- Předcházející znak v text. módu/ **Z**
- Maže pole/Písmeno **R**
- Přepíná horní index/Písmeno **W**
- Přepíná dolní index/**Mezera**
- Zap.-Vyp./Písmeno **D**
- Přepnutí módu/Písmeno **I**
- Přepojení/Písmeno **N**
- Vyslání zprávy/Písmeno **S**
- Funkce 3/Písmeno **X**
- Následující znak v textovém módu/Volba malá-velká písmena
- Uvolnění dveřního otvírače/Písmeno **E**
- Vlastní aktivace/Písmeno **J**
- Přídavná funkce/ Písmeno **O**
- Funkce 2/Písmeno **T**
- Funkce 4/ Písmeno **Y**
- Pošli

Ovládací prvky (obr.1)

- Jas
- Kontrast

PŘÍSTUP DO PROGRAMOVACÍHO MENU

Zapni jednotku stiskem tlačítka (svítí červená LED): cca po 4 sec. je přístroj aktivní

Pro přístup do programovacího menu stiskni současně tlačítka a . Potom zadej přístupový kód (default 12345) a potvrď tlačítkem .

Programovací menu

Lingua/Language / Jazyk

Italiano

English

(zvol požadovaný jazyk) (obr.2)

Možnosti jsou italština nebo angličtina

Ring volume / Hlasitost vyzvánění

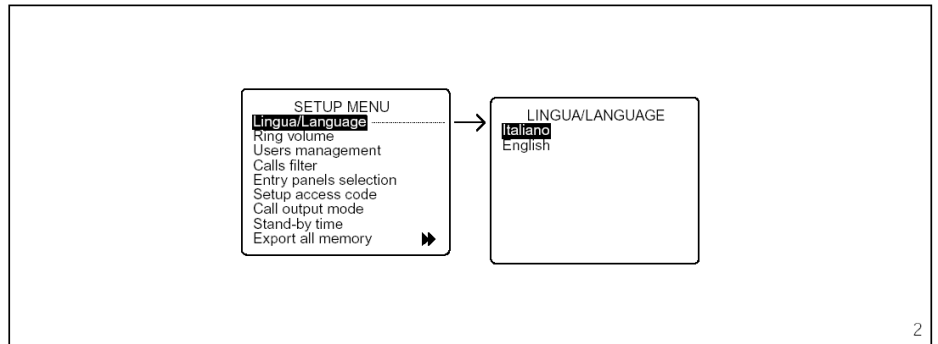
Nabízené možnosti (obr.3):

Ring disabled / Zvonění vypnuto

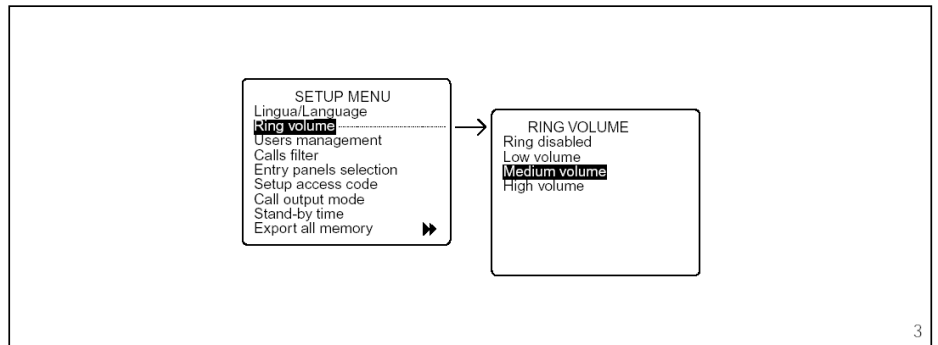
Low volume / Nízká úroveň

Medium volume / Střední úroveň

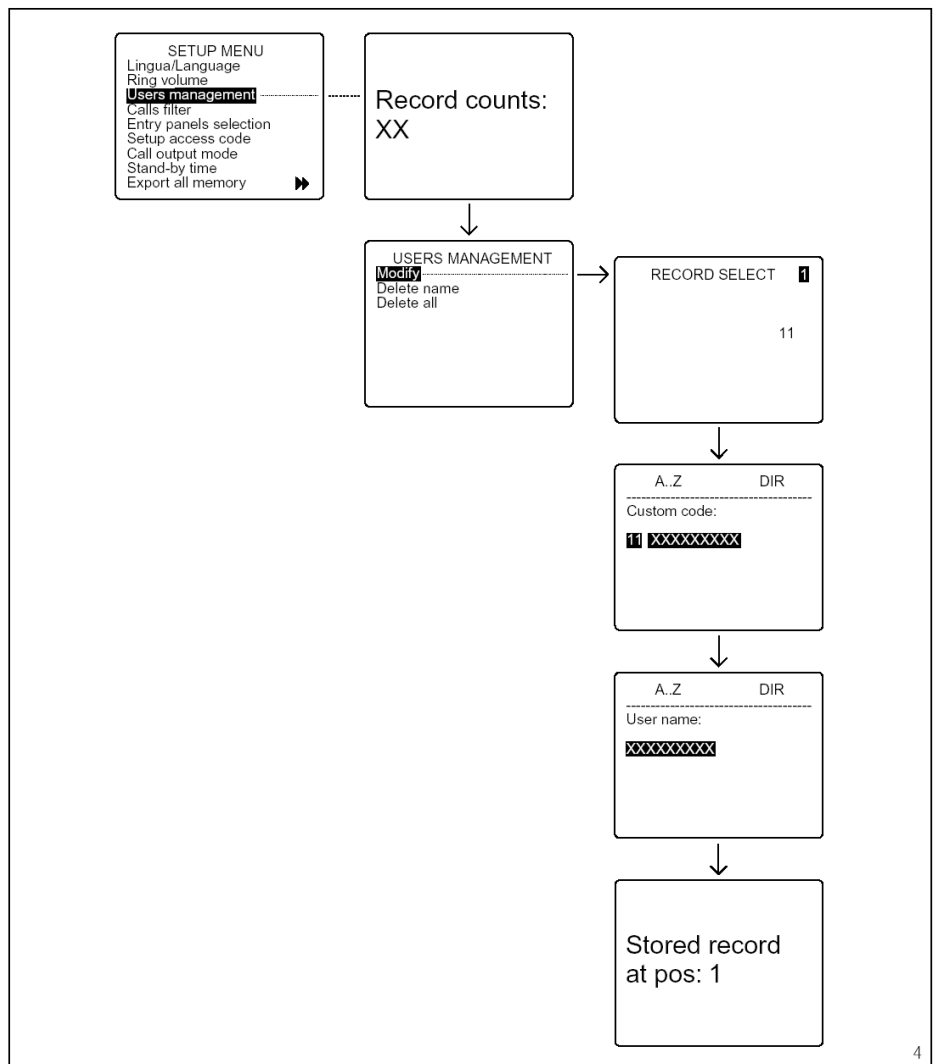
High volume / Vysoká úroveň



2



3



4

Users management / Zadávání uživatelů

Modify (editace záznamů)

Pro každého uživatele mohou být zadávány a editovány následující parametry (obr.4):

Uživatelský kód

(max. 9 znaků)

Jméno uživatele

(tlačítka Δ a ∇ lze zvolit velikost znaků):

- 1 řádka s 9 znaky
- 2 řádky s 15 znaky
- 4 řádky s 20 znaky

Delete name (smazat uživatele) (obr.5)

V podmenu **Modify** a **Delete name** lze vybírat uživatele tlačítka Δ , ∇ a \leftarrow .

Přidržením tlačítka Δ nebo ∇ docílíme rychlé rolování.

Delete all (mazat všechny uživatele) (obr.6)

V podmenu **Delete all** jste požádáni o potvrzení.

Pokud omylem smažete všechny uživatele, můžete zadat tovární nastavení (100) uživatelů, nebo znovu editovat (0-4000) uživatelů.

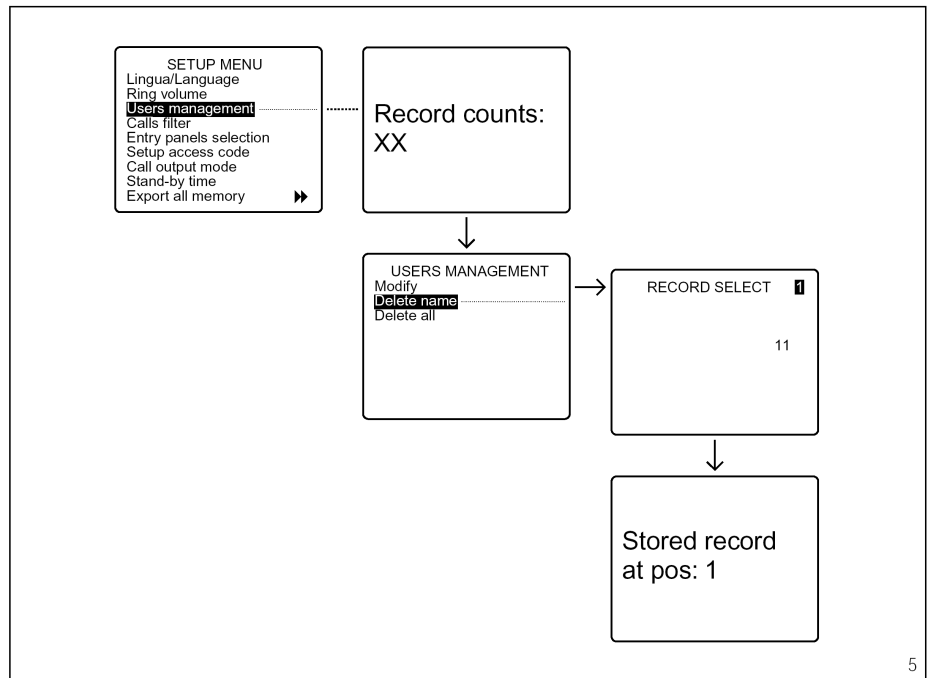
Call filter / Filtr volání

V instalacích s více přepojovači umožňuje filtr výběr volání vstupních panelů a bloků na určitý přepojovač.

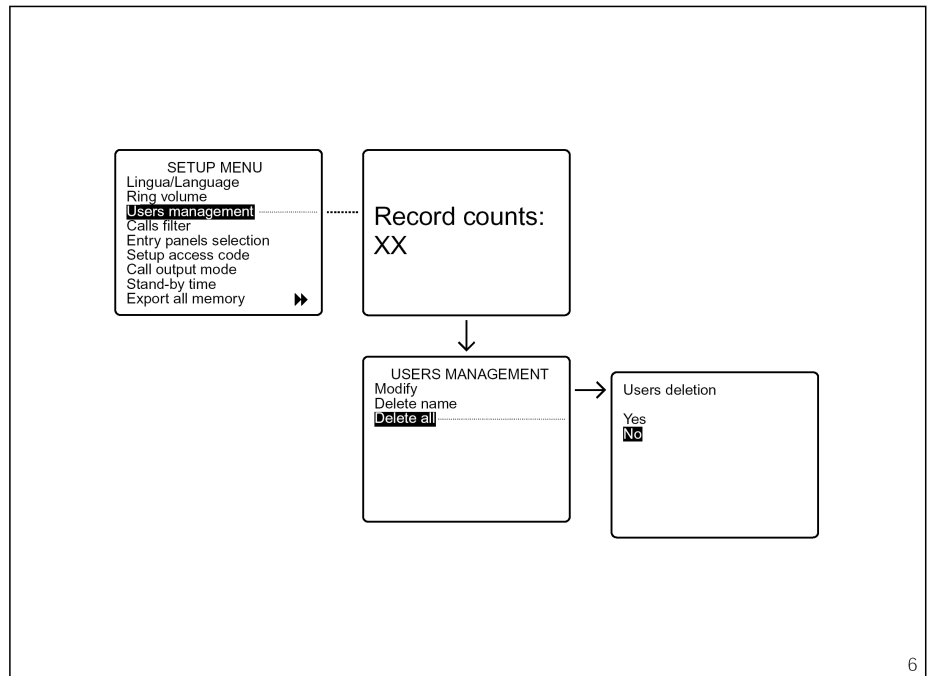
Calls from entry panel 300 (výběr vstupních panelů, které mají povoleno volat na přepojovač) (obr.7).

Calls from block 300 (výběr bloků systému X2, které mají povoleno volat na přepojovač) (obr.8).

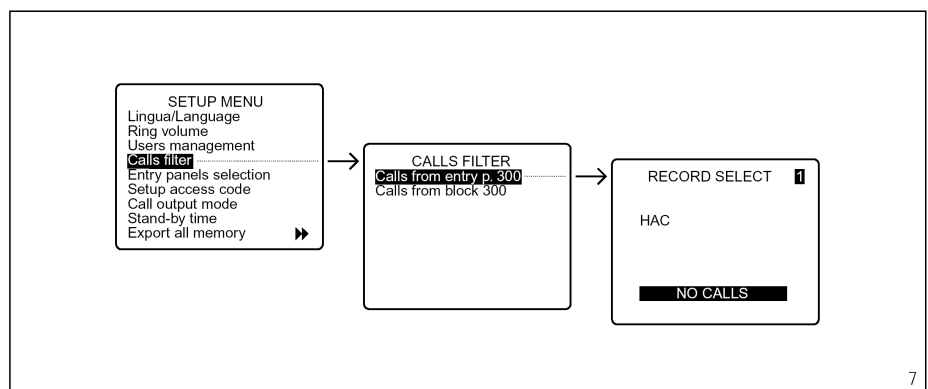
Jednotka je továrně nastavena s povolením volání všech vstupních panelů a bloků na přepojovač. Pro zákaz volání vyber požadovaný panel nebo blok tlačítka Δ a ∇ a stiskni tlačítko \leftarrow pro změnu nastavení (NO CALLS).



5



6



7

Entry panels selection

Nastavení vstupních panelů pro zákaz výběru z uživatelské stanice (listování) (obr.9).

Tovární nastavení: všechny vstupní panely jsou povoleny pro výběr.

Zákaz výběru lze nastavit po výběru požadovaného panelu tlačítky Δ a ∇ a potvrzením změny tlačítkem \leftarrow .

Setup access code

Nastavení kódu pro přístup do programovacího menu (obr.10).

Tovární nastavení je 12345. Lze zadat ma. 9 znaků.

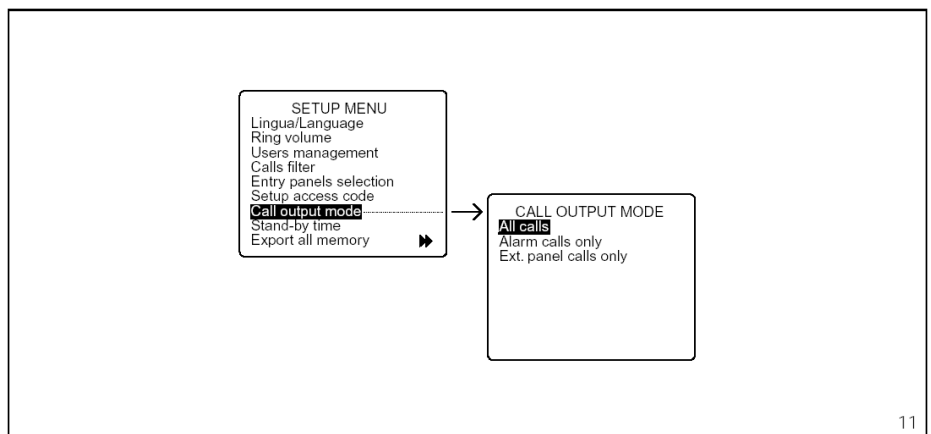
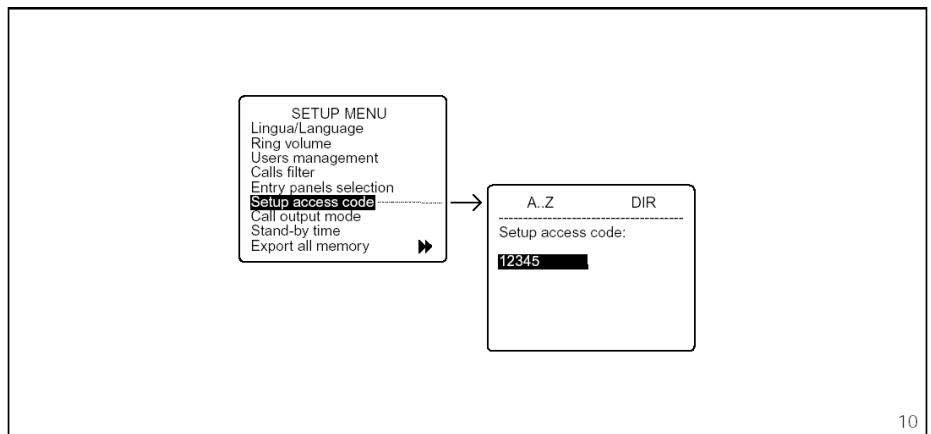
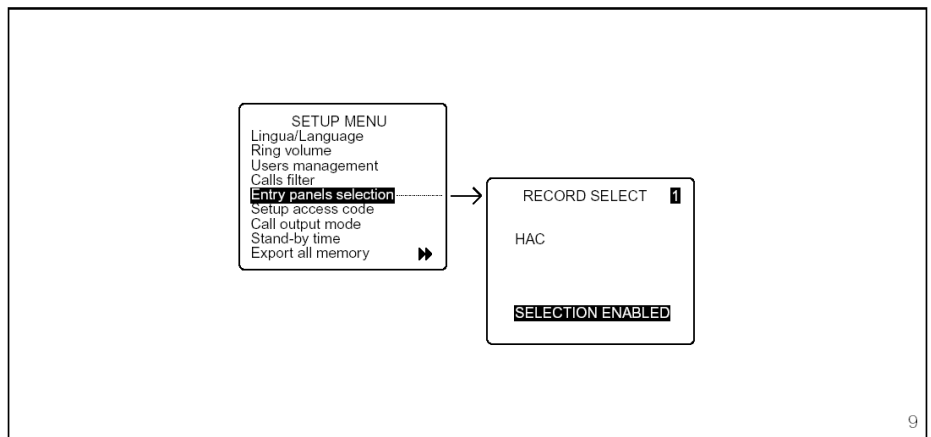
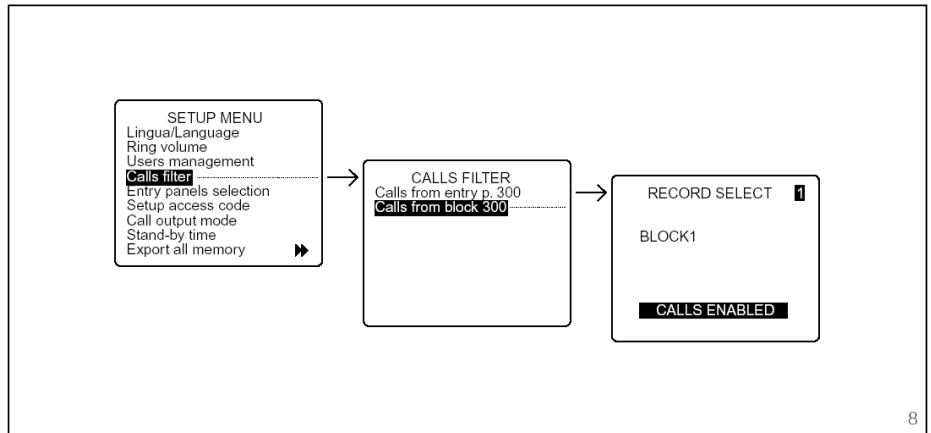
Call output mode

Umožňuje nastavení módu výstupu pro přídatné zvonky (obr.11).

Tovární nastavení: aktivace výstupu je povolena pro všechna volání.

Výstup lze nastavit pro aktivaci pouze tísňovými voláními nebo jen od vstupního panelu.

Výběr se provádí tlačítky Δ a ∇ a potvrzením změny tlačítkem \leftarrow .



Stand by time

Nastavení pohotovostní doby přepojovače (obr.12).

Tovární nastavení je 5 min. Nastavení lze měnit v rozsahu od 1 do 54 min.

Aktuální stav je signalizován blikajícím stand-by LED.

Obrazovka je aktivována po stisknutí libovolného tlačítka.

Export all memory

Export obsahu programové paměti z jednotky IPD/300LR (obr.13).

Proceduru lze kdykoliv přerušit tlačítkem ESC.

Import all memory

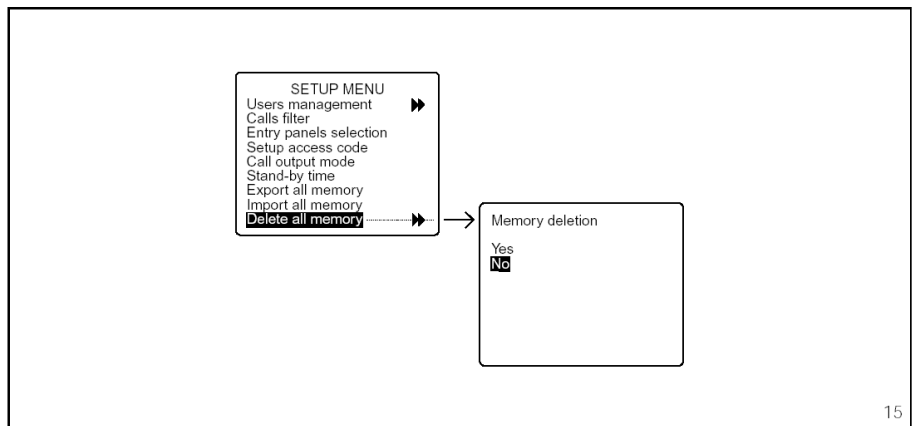
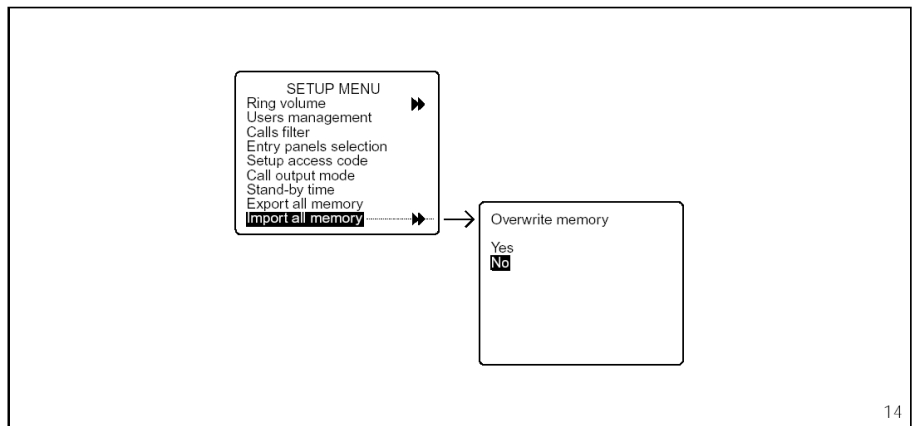
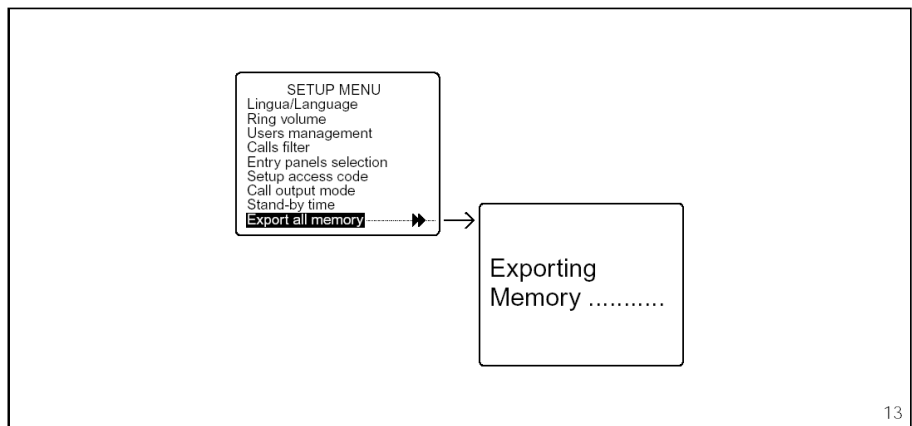
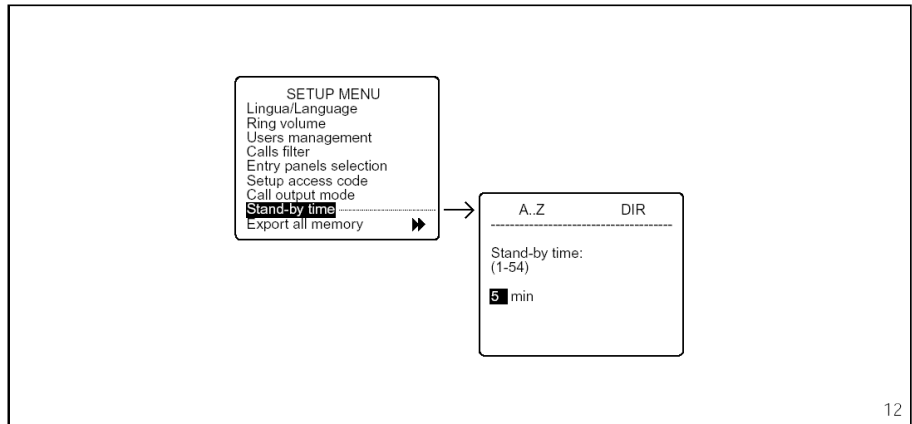
Importuje obsah programové paměti ze zdrojové jednotky do zvolené IPD/300LR jednotky (obr.14).

Přenos je podmíněn potvrzením funkce.

Delete all memory

Maže celý obsah programové paměti jednotky IPD/300LR (obr.15).

Smazání je podmíněno potvrzením funkce.

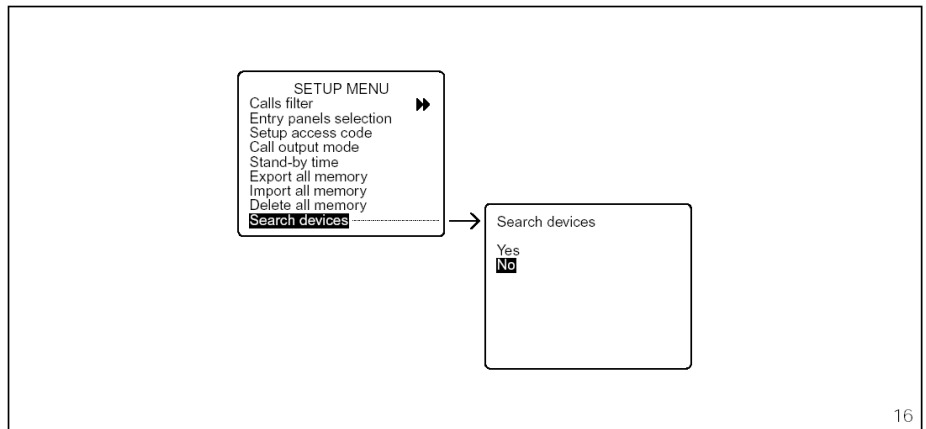


Search devices

Importuje ID kódy a popisy zařízení instalovaných v systému (obr.16).

Tuto funkci není nutno použít u programové verze 1.00 a vyšší, data od vstupních panelů jsou zde přenášena do IPD/300LR během konfigurace systému.

Provedení funkce je podmíněno potvrzením.





NÁVOD K POUŽITÍ JEDNOTKY

Pokud je jednotka v provozu, jsou na displeji zobrazeny následující údaje: (obr.17).

ZAPNUTÍ/VYPNUTÍ JEDNOTKY

Zapni jednotku stisknutím tlačítka (svítí červená LED): cca po 4 sec. je jednotka v provozním stavu.

Pohotovostní stav je indikován v případě zadání chybného příkazu tónem nízké úrovně, zatímco správné zadání je potvrzeno vysokým tónem.

Pokud je jednotka v klidu po dobu nastavitelnou v rozmezí od 1 do 54 min., přejde monitor do stavu standby.

Tento stav je signalizován blikající červenou LED.

Po stisknutí libovolného tlačítka nebo příjmu volání se monitor automaticky aktivuje.

Pro vypnutí přístroje je nutno ukončit probíhající proces tlačítkem ESC a stisknout tlačítko standby (zhasne červená LED).

VOLÁNÍ S VYHLEDÁVÁNÍM JMEN UŽIVATELŮ

1) Vyber jméno pomocí tlačítek a . Zobrazování probíhá v abecedním pořadí s touto prioritou: mezera, čísla, písmena.

Po každém stisknutí je zobrazeno další jméno. Pokud je tlačítko stisknuto trvale, začne vyhledávání podle začátečních písmen jejich rolování v abecedním pořádku v závislosti na stisknutém tlačítku.

2) Zvedni sluchátko.

3) Aktivuj volání tlačítkem .

Pokud je nainstalována kamera, obraz je přenášen na displej jednotky a monitor volaného uživatele.

Maximální doba hovoru je limitována dobou nastavenou v napájecí jednotce systému (tovární nastavení 60 sec.) v rozmezí od 1 do 255 sec.

VOLÁNÍ S POUŽITÍM UŽIVATELSKÉHO KÓDU

- 1) Zadej z číselnice uživatelský kód.
- 2) Zvedni sluchátko.
- 3) Aktivuj volání tlačítkem .

PŘÍJEM VOLÁNÍ OD VSTUPNÍCH PANELŮ

Volání od vstupního panelu je signalizováno vyzváněcím tónem po dobu nastavenou při programování jednotky (továrně nastaveno 30 sec.) programovatelnou v rozmezí od 1 do 255 sec. Na displeji bliká údaj s popisem volajícího panelu. Pokud je panel vybaven kamerou, je obraz přenášen na displej (u instalací s více přepojovací je obraz viditelný po zvednutí sluchátka).

V tomto stavu je možno vyslat povel k uvolnění dveřního otvírače nebo provedení přídavné funkce bez předchozího zvednutí sluchátka, nebo přerušit volání tlačítkem ESC. Hovor je přijat po zvednutí sluchátka.

Hovor lze ukončit stisknutím tlačítka ESC nebo zavěšením sluchátka. Maximální doba je 4 min.

Pokud volání není přijato do uplynutí nastaveného času, název volajícího panelu je zaznamenán inverzně v poli popisu vstupních panelů (max. 10 záznamů).

Smazání záznamů lze provést tlačítkem .

PŘÍJEM VOLÁNÍ OD UŽIVATELŮ

Po příjmu volání od uživatele generuje jednotka vyzváněcí tón po dobu 30 sec. a na obrazovce jsou následující údaje: jméno (pokud je zadáno), uživatelský kód, celkový počet nepřijatých volání (max. 50) a pořadí, v jakém přišla.

Pro volání čekajících uživatelů v pořadí, v jakém jsou zaznamenáni zvedni sluchátko a stiskni tlačítko .

Pokud chceme volat uživatele bez ohledu na pořadí, lze vyhledat požadovaný záznam tlačítky a a potvrdit tlačítkem .

Nežádoucí volání lze vymazat tlačítkem .

PŘÍJEM/PŘEPÍNÁNÍ VOLÁNÍ

Přepojovač v přímém módu (direct) přijímá pouze volání od vstupních panelů směřovaná na recepci (první tlačítko na tlačítkovém panelu, nebo tlačítko P na digitálním panelu).

Pokud si návštěvník přeje hovořit s uživatelem, může jej recepční zavolat aniž by zavěsil sluchátko zadáním jeho kódu nebo výběrem ze seznamu a potvrzením tlačítkem .

Pro ukončení hovoru s uživatelem lze použít tlačítko ESC nebo zavěsit, nebo po dohodě s uživatelem spojit volajícího přepojovacím tlačítkem . K přepnutí do přepojovacího módu, stiskni krátce tlačítko (cca po 1 sec. se na obrazovce objeví ve stavovém poli údaj INT). Továrně je nastaven příjem volání od všech uživatelů.

Nastavení lze změnit v programovacím módu (**Programming interception level**).

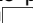
V tomto módu jsou všechna volání od vstupních panelů směřována na přepojovač.

Volání je signalizováno akusticky, blikajícím údajem o volajícím panelu, údajem o kódu volaného uživatele a obrazem volajícího na monitoru (pouze u video instalací).

Po zvednutí sluchátka lze hovořit s návštěvníkem.

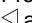
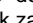

Stisknutím tlačítka lze hovor přepojit k volanému uživateli, přičemž je vstupní panel uveden do pohotovostního stavu a volající neslyší hovor mezi recepcí a uživatelem. Volaný uživatel během hovoru s recepcí vidí obraz volajícího panelu na svém monitoru. Hovor lze ukončit tlačítkem ESC nebo zavěšením sluchátka, nebo spojit volajícího s uživatelem tlačítkem .

MANUÁLNÍ VÝBĚR VSTUPNÍCH PANELŮ

Přepojovač je vybaven tlačítkem pro připojení vstupních panelů. Výběr lze provádět po zvednutí sluchátka opakovaným stiskem tlačítka , dokud není požadovaný panel připojen.


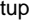
Na připojeném panelu lze kontrolovat audio a video signály a zadávat povely k ovládání funkcí.

ZADÁVÁNÍ/EDITACE JMEN UŽIVATELŮ

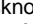


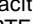

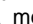

Pro vstup do programovacího menu stiskni současně tlačítka  a , pak zadej přístupový kód (12345) a potvrď tlačítkem .

Vyber funkci **Users management** tlačítkem  a potvrď.


PROGRAMOVÁNÍ PŘEPOJOVACÍ ÚROVNĚ A FILTRU VOLÁNÍ

Pro přístup do menu (obr.18) stiskni dlouze přepojovací tlačítko * (min. 2 sec.).

Příjem volání od uživatelů

Aktuální nastavení je indikováno hvězdičkou a lze volit mezi úplným a částečným režimem příjmu. Pro přepnutí do částečného režimu je nutno vbrat **Total interception option** a stisknout tlačítko . Nová, vybraná úroveň přepojování, je signalizována hvězdičkou u příslušné položky. Potom je nutné pomocí tlačítek  a  vybrat ze seznamu jednotlivá zařízení a potvrdit tlačítkem . V individuálním menu lze vybírat jednotlivá zařízení tlačítky  a  a měnit aktuální stav (DIRECT nebo INTERCEPTED) tlačítkem . Individuální menu lze opustit tlačítkem **ESC**.

Poznámka. Příjem bloků série 300 zahrnuje i panely X2, patřící do daného bloku a rovněž příjem volání od uživatelů je z těchto panelů povolen.

Zrušení individuálního nastavení lze provést v menu **Interception reset** potvrzením tlačítkem  a **YES**.

Např.: pokud některý uživatel to požaduje, přepojovací status vnitřní jednotky může být změněn bez zrušení úplného režimu tak, že hovory k tomuto uživateli se automaticky přepojí po přepnutí do částečného režimu.

Pro zajištění této funkce je nutno opakovat výše uvedený postup bez změny úplného režimu (Total interception status).


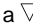

Filtr volání na recepci

V instalacích s více přepojovači lze povolit/zakázat příjem volání na recepci buď z daného panelu nebo od uživatelů a panelů X2 daného bloku série 300.

Povolením nebo zakázáním filtru, nezávisle na nastavení v programovacím menu IPD/300LR, hlavní nebo bloková ústředna se může přepnout do generálního nebo hlavního režimu okamžitě (do jaké míry existující komunikační linky dovolí).

Továrně je jednotka nastavena s povolením volání od všech panelů a bloků dané instalace.

První recepční, který přijme volání je spojen a ostatní jsou vynechání.

Pro aktivaci tohoto filtru je třeba vybrat **Call filter active** položku tlačítky  a  a potvrdit .

