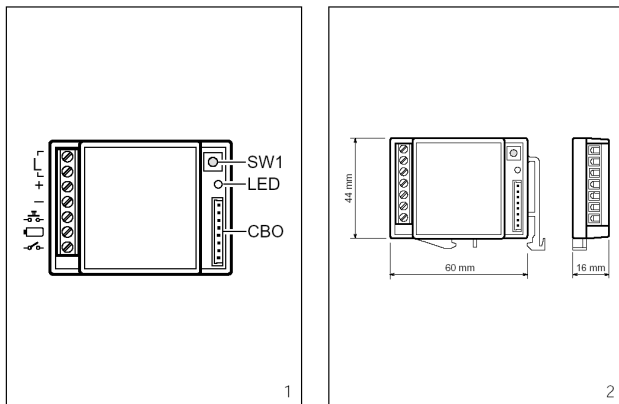


ICP/LR

MONTÁŽNÍ INSTRUKCE



ŘÍDÍCÍ MODUL VSTUPNÍHO PANELU ICP/LR.

Představuje LON uzel s datovým rozhraním RS 485. Programování - viz programovací instrukce pro XA/300LR. Je vybaven konektorem CBO pro připojení k audio-modulu a servisním tlačítkem SW1 s LED (obr.1)

Funkce jednotlivých svorek (obr.1):

- datová linka LON
 - 14÷18 V DC
 - zem
 - odchozí tlačítko ^{*)}
 - aktivace panelu
 - přídatný vstup ^{*)}
- ^{*)} aktivuje se připojením ke svorce zem

Technické parametry:

- Napájecí napětí: 14 až 18 V DC
- Spotřeba proudu: max. 15 mA
- Programovatelná doba aktivace dveřního otvírače
- Výstup aktivace systému: otevřený kolektor
- Rozsah pracovní teploty: od 0°C do + 35°C.
- Rozměry: 60 x 44 x16 mm (obr.2)

Montážní návod:

Jednotka se montuje na zadní stranu audio-modulu MCA/300 (HIA/300) pomocí samolepky, která je součástí dodávky (obr.3). Pro připojení k audio-modulu slouží propojovací kabel (obr.3).

