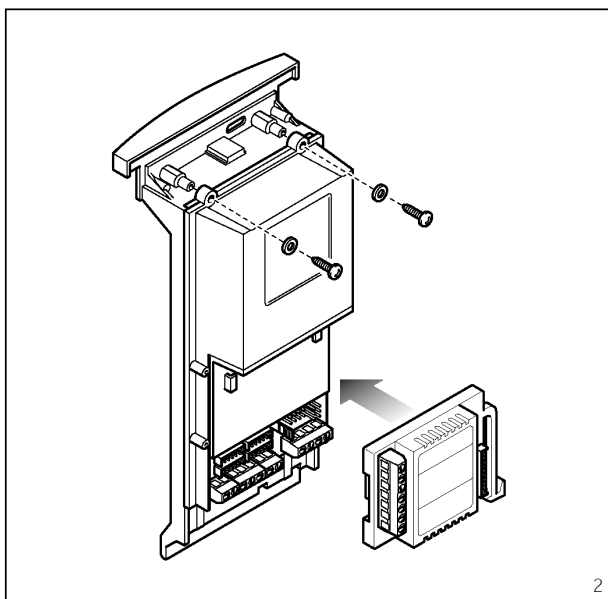
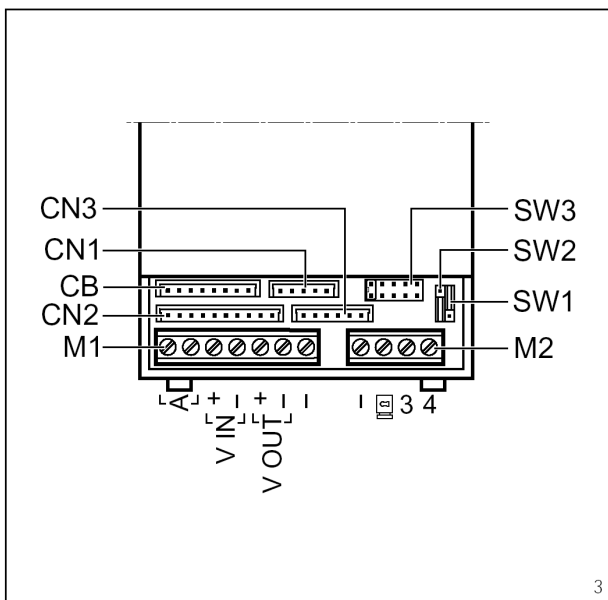


1



2



3

HIA/300

MONTÁŽNÍ INSTRUKCE

MODUL INTERFACE HIA/300

HIA/300 umožňuje instalaci audio a video panelů série TARGHA, systém 200 do systémů 300.

Modul je dodáván s vodiči pro snadné připojení k ostatním jednotkám panelu. Upevňuje se na zadní stranu rámu panelu HPC/1 nebo HPV/1 (obr.2).

Sestavu lze umístit pouze do zápusné montážní krabice.

Jednotka je opatřena úchyty pro upevnění modulu ICP/LR (obr.2).

Funkce připojovacích svorek (obr.3):

Svorkovnice M1 (audio/video linka)

- ┌ A výstup audio
- + ┌ V IN vstup video
- ┌ V OUT výstup video
- ┌ zem pro zakončovací odpor

Svorkovnice M2 (ovládání)

- dveřní otvírač zem
- ☐ dveřní otvírač ovládání
- 3 video vstup (externí kamera)
- 4 video zem

Funkce konektorů:

8-PIN KONEKTOR **CB**: pro připojení modulu ICP/LR nebo panelu HAC/300LR

5-PIN KONEKTOR **CN1**: pro připojení panelu HEP/306 nebo HEP/312D

10-PIN KONEKTOR **CN2**: pro připojení audio modulu HA/200 nebo audio/video modulu HAV/200 a indikátoru obsazení KHSO.

- 1- zelená: zem (5)
 - 2- rudá: +14 až 18 V DC napájení HAV/200 (6) a osvětlovacího modulu
 - 3- žlutá: +12 V DC pro napájení HA/200 (21)
 - 4- růžová: vstup audio (11)
 - 5- sv. modrá: výstup audio (12)
 - 6- bílá: aktivace (14)
 - 7- černá: video signál zem (VS)
 - 8- oranžová: video signál (V+)
 - 9- žlutá: +12 V DC pro napájení KHSO
 - 10- šedá: obsazovací signál KHSO
- 6-PIN KONEKTOR **CN3** pro připojení tlačítek KHPS nebo KHPD
- 1- černá: tlačítko 1 (pro 4 tlačítka)
 - 2- rudá: tlačítko 2 (pro 4 tlačítka); tlač. 1 (pro 3 tlač.)
 - 3- oranžová: tlačítko 3 (pro 4 tlačítka); tlačítko 2 (pro 3 tlačítka); tlačítko 1 (pro 2 tlačítka)
 - 4- žlutá: tlač. 4 (pro 4 tlač.); tlač. 3 (pro 3 tlač.); tlač. 2 (pro 2 tlač.); tlač. 1 (pro 1 tlač.)
 - 5- černá: společný vodič tlačítek

Funkce propojek SW1 a SW2 (obr. 3):

Slouží pro přizpůsobení videosignálu délce vedení mezi panelem a napáječem.

Umístění propojek - viz obr. 4.

Nastavení propojek je nutno provést u všech panelů video.

Funkce propojky SW3 (obr.3):

Umístění propojky závisí na počtu tlačítek v panelu HPC/1 nebo HPV/1.

Pozice 0: žádné tlačítko

Pozice 1: 1 tlačítko

Pozice 2: 2 tlačítka

Pozice 3: 3 tlačítka

Pozice 4: 4 tlačítka

Technické parametry:

- Napájecí napětí: 14 až 18 V DC
- Spotřeba proudu: max. 115 mA (15 mA v klidu)
- Ovládání dveřního otvírače: krátkodobě max. 12V/500 mA
- Výstup audio: symetrický 2 - vodičový systém Z=100 Ohm
- Výstup video: symetrický $\pm 0,6$ Vpp Z=100 Ohm
- Rozsah pracovní teploty: -15°C až +50°C

A Distanza Distance Entfernung Vzdálenost (m)	SW1		B Distanza Distance Entfernung Vzdálenost (m)	SW2
0 + 50			0 + 50	
50 + 150			50 + 150	
150 + 250			150 + 250	
0 + 50			0 + 50	
50 + 150			50 + 150	
150 + 250			150 + 250	
0 + 50			0 + 50	
50 + 150			50 + 150	
150 + 250			150 + 250	