

AZ/304

MONTÁŽNÍ INSTRUKCE

MODUL AUDIO DO SYSTÉMU X2 AZ/304

Jednotka je určena pro audiosystémy BPT technologie X2.

S použitím tohoto modulu lze přenášet veškeré signály potřebné pro funkci systému po jednom krouceném páru vodičů.

Skládá ze dvou částí: jedna pro řízení a ovládání funkcí, druhá pro přenos audiosignálů.

Používá se při konstrukci zákaznických vstupních panelů.

Má regulaci hlasitosti obou hovorových kanálů.

Pokud to konstrukce panelu umožňuje, lze pro zvýšení kvality audio přenosu umístit mikrofon vzdáleně od reproduktoru (max.250 mm).

Hovorová část se upevní podle obr. 3, řídicí jednotku nutno umístit do montážní krabice.

Řídicí část je dodávána s propojovacím kabelem pro připojení k jednotce audio, propojovacími svorkami, programovacími propojkami, výstupem pro ovládání dveřního otvírače s akustickou signalizací a indikací obsazení systému.


V rámci systému lze zapojit celkem čtyři panely v sérii bez nutnosti dalších zařízení.

Hovorová jednotka je vybavena pro připojení až čtyř vyzváněcích tlačítek s možností rozšíření do max.64 volání s použitím jednotek VZS/308C.

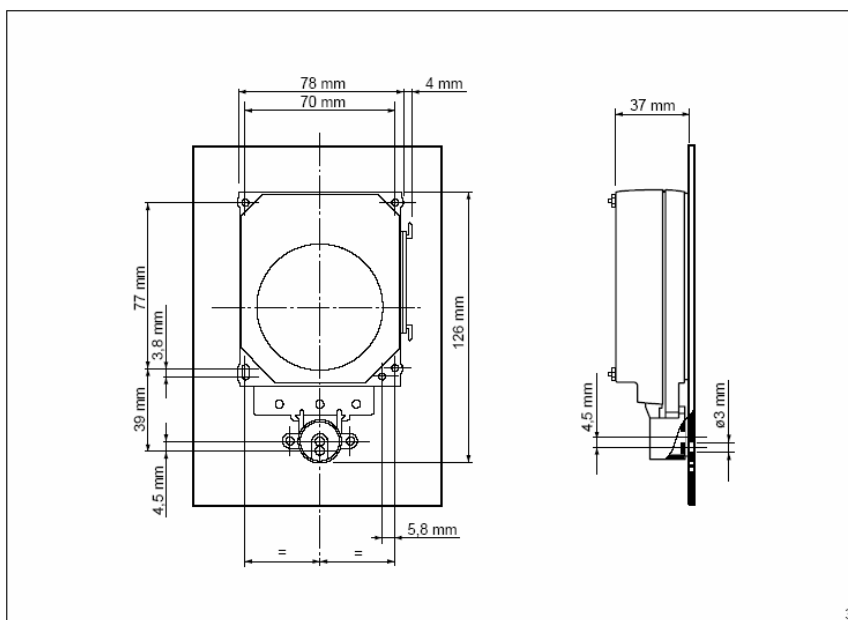
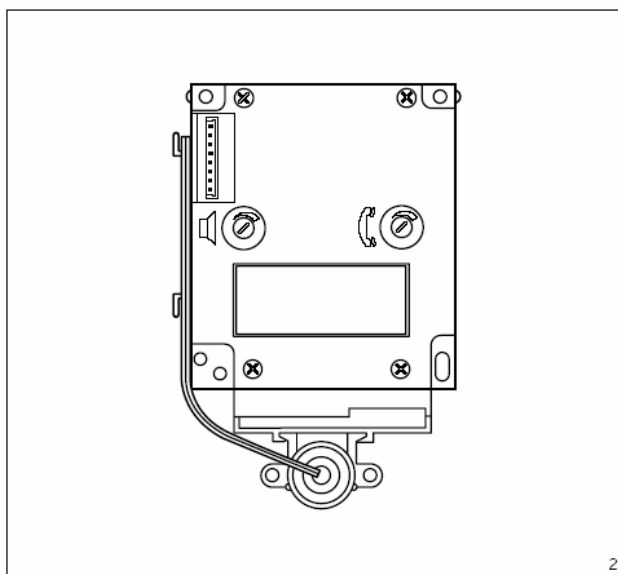
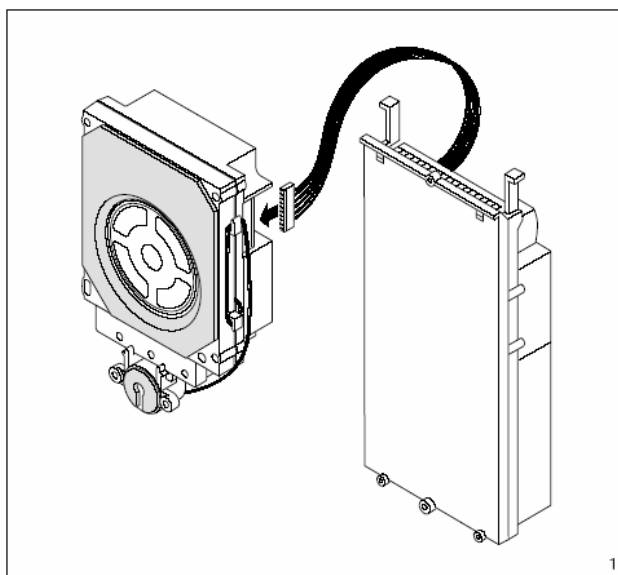
Dodávaná kabeláž usnadňuje připojení různých komponentů, určených pro sestavení vstupního panelu.

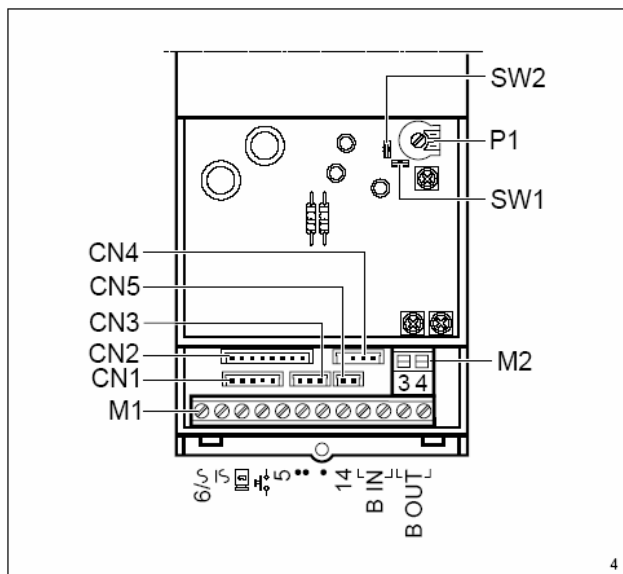
Nastavení hlasitosti (obr.2)

 nastavení hlasitosti na vstupním panelu.

 nastavení hlasitosti na uživatelské stanici

Hlasitost obou kanálů nutno nastavit na optimální úroveň, aby nedocházelo ke zpětné vazbě.





Funkce jednotlivých svorek (obr.4)

Svorkovnice M1

	12-16 VAC, 14-18 VDC napájení
	výstup ovládání dveřního otvírače
	odchozí tlačítko
5	zem
●	výstup AUX1
●	výstup AUX2
B IN	vstup linky od dalšího vstupního panelu
B OUT	výstup linky ke stanicím

Funkce konektorů (obr.4)

5-pinový konektor **CN1**: pro připojení jednotky VZS/308C

3-pinový konektor **CN3**: pro připojení vyzváněcích tlačítek:

- 1-rudý: k tlačítku 2
- 2-oranžový: k tlačítku 3
- 3-žlutý: k tlačítku 4

4-pinový konektor **CN4**: pro připojení tlačítka 1

- 1-černý: společný vodič tlačítek
- 2-hnědý: tlačítko 1

UPOZORNĚNÍ. U instalací s více panely musí být zapojení tlačítek u všech panelů identické.

2-pinový konektor **CN5**: pro připojení signalizace obsazení systému (max.20 mA)

UPOZORNĚNÍ. Nezapojené vodiče je nutno zaizolovat.

Funkce propojek SW1 a SW2 (obr.5)

SW1: automatické programování počtu vstupních panelů (továrně nastaveno 1)

SW2: programování stanic

Programování většího počtu vstupních panelů (pokud je více než jeden). Provádí se na posledním panelu na sběrnici (nemá zapojené svorky B IN):

- Vyjmi propojku SW1.
- Vyčkej na signál potvrzení operace (přibližně 3 až 15 s.)
- Zasuň propojku SW1.

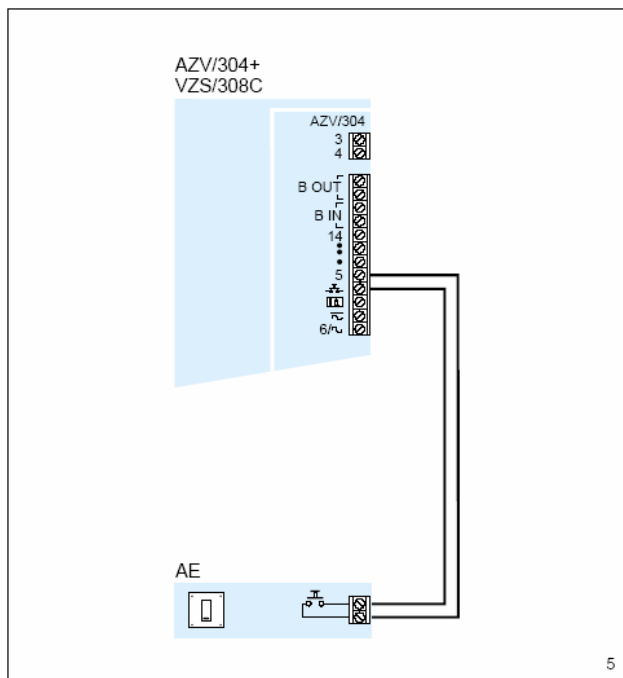
Programování stanic:

- Vyjmi propojku SW2 na některém panelu.
- Na programované stanici zdvihni sluchátko (pro telefony viz instrukce interface IT/300)
- Stiskni současně tlačítka pro ovládání dveří a AUX2 po dobu cca 1 s. (potvrzeno zvukově)
- Na vstupním panelu stiskni příslušné tlačítko, kterým má být stanice volána.
- Zavěs sluchátko.
- Opakuj postup od bodu 2 pro všechny stanice v instalaci.
- Zasuň propojku SW2 pro ukončení programování.

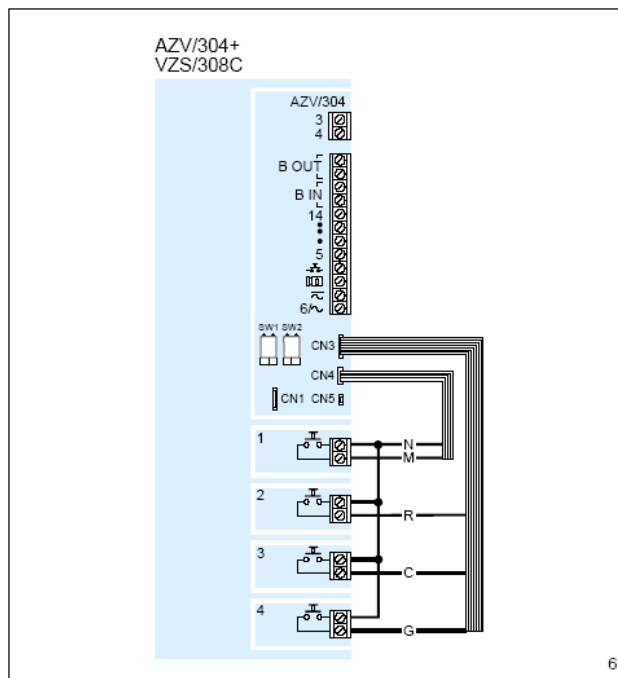
UPOZORNĚNÍ. Programování selektoru interkomu VSE/300, pokud je v instalaci, se provádí až po dokončení programování stanic.

Technické parametry:

- Napájecí napětí: : 12 ÷ 16 VAC, 14 ÷ 18 VDC
- Spotřeba proudu::
v klidu při 14 VDC max. 120 mA
aktivní při 14 VDC max. 150 mA
při aktivaci dveřního otvírače nutno připočíst 500 mA
- Utajení hovoru
- Výstup pro ovládání dveřního otvírače: 12V, 1A, časově nastavitelný v rozsahu od 1 do 15 s
- Doba vyzvánění: 30 s.
- Výstup sběrnice: napájení 15 VDC pro stanice a booster; video driver symetrický (100 Ohm)
- Výstup AUX1: 3,5 VDC, 1 mA (pouze při aktivovaném panelu, doba aktivace stejná jako u dveřního otvírače)
- Výstup AUX2: -dtto-
- Výstup aktivace panelu: 3,5 VDC, 1 mA (po celou dobu trvání hovoru).
- Rozsah pracovní teploty: -15°C ÷ +50°C



Obr. 5: Zapojení odchozího tlačítka



Obr. 6: Barevné kódování vodičů příslušných do jednotlivých konektorů CN3-CN4-CN5.

CN3

C oranžová

G žlutá

R rudá

CN4

M hnědá

N černá

CN5

G žlutá

H šedá

SE 302C51

VÍCE-BYTOVÁ INSTALACE AUDIO

