

POSTO ESTERNO A CHIAMATA CODIFICATA TPT/301

Il posto esterno TPT/301 collegato con il posto esterno TPT/300 permette la conversione di chiamate telefoniche utilizzando la linea telefonica PSNT.

È possibile collegare più posti esterni TPT/301 ad un unico TPT/300 fino ad un massimo di 19 apparecchi (modo base di installazione).

Come derivato interno viene utilizzato un apparecchio telefonico, il quale, permette il collegamento audio con il posto esterno e per mezzo della tastiera di gestire comandi (es. apertura porta, comando ausiliario ecc.).

La linea di collegamento ai derivati interni è la stessa linea telefonica che collega l'apparecchio dell'utente.

L'apparecchio dispone di una tastiera per le chiamate e la gestione dell'archivio nomi.

L'apparecchio utilizza il protocollo dati LON TALK che consente: la piena compatibilità con gli apparecchi del sistema 300, il collegamento ad altri posti esterni utilizzando un bus a 3 doppini (audio, dati e riferimento), il trasferimento dell'archivio nomi ad altri posti esterni. L'aggiornamento dell'archivio utenti è possibile mediante tastiera locale e/o da remoto mediante modem del TPT/300 presente nell'impianto.

La capacità di memorizzare circa 2.000 codici segreti permette di svolgere funzioni di controllo accessi.

Il numero dei messaggi per il visitatore, dei nomi utenti e dei codici di servizio non è definito ma dipende dalla dimensione occupata di ogni campo.

Ad esempio con un nome di 12 caratteri, un codice di chiamata da 5 caratteri e 6 numeri per i codici segreti è possibile inserire più di 2.400 nomi utenti.

Caratteristiche funzionali

- Lunghezza del testo variabile in funzione della grandezza del carattere selezionato:

- 80 lettere con carattere piccolo
- 30 lettere con carattere medio
- 9 lettere con carattere grande.

- Rete dati interna LON-WORKS.

- Rete dati verso altri posti esterni e/o accessori LON-WORKS tipo RS485.

- Menù di programmazione attivabile dopo l'inserimento della password di accesso alla programmazione.

- Menù di programmazione in lingua inglese e italiana selezionabile.

- Inserimento dei messaggi, nomi, codici e parametri mediante la stessa tastiera della targa.

- Possibilità di copia/trasferimento archivio nomi.

- Generazione dei codici di chiamata in modo personalizzato.

- Attuatore relè interno per apertura porta.

- Attuatore relè interno per comando ausiliario.

- RTC di sistema per la gestione di servizi temporizzati (Tradesman, contabilizzazione e controllo accessi).

- Attivazione temporizzata del relè aux. da utente con numero di squilli programmabili da 1 a 9 (il tempo di attivazione del relè ausiliario è programmabile da tastiera del TPT/301).

- Tempo di comando relè aux. programmabile da 5 s a 1275 s.

- Codice DTMF di apertura porta da telefono, programmabile (2 numeri).

- Codice DTMF di comando ausiliario da telefono, programmabile (2 numeri).

- Codice DTMF password per accedere da telefono al posto esterno, programmabile (max. 8 numeri).

- Tempo di apertura porta programmabile da 1 s a 255 s.

- Termine della conversazione dopo attivazione comando apertura.

Caratteristiche tecniche

• Display: grafico da 122x32 punti, retroilluminato.

• Alimentazione: 14÷24 Vcc o 12÷24 V ca.

• Protezione: fusibile tipo T1A (ritardato).

• Classe di isolamento: seconda.

• Assorbimento: con illuminazione attiva 500 mA max.

• Memoria: 2 Mb.

• Relè apriporta: 5 A 24 V max.

• Relè ausiliario: 5 A 24 V max.

• Potenzimetri con le seguenti funzioni (fig. 9):

☞ regolazione del volume al derivato interno,

☞ regolazione del volume al posto esterno.

• Grado di protezione: IP 54.

• Temperatura di funzionamento: da -5 °C a +50 °C.

Scheda relè

☐ linea audio (ad altri posti esterni aggiuntivi)

NO normalmente aperto
NC normalmente chiuso }⁽¹⁾
C2 comune

NO normalmente aperto
NC normalmente chiuso }⁽²⁾
C1 comune

~ } ingresso alimentazione
~ } 14÷24Vcc o 12÷24Vca

⁽¹⁾ Relè comando ausiliario.

⁽²⁾ Relè apriporta.

Scheda tastiera

☐ linea dati LON

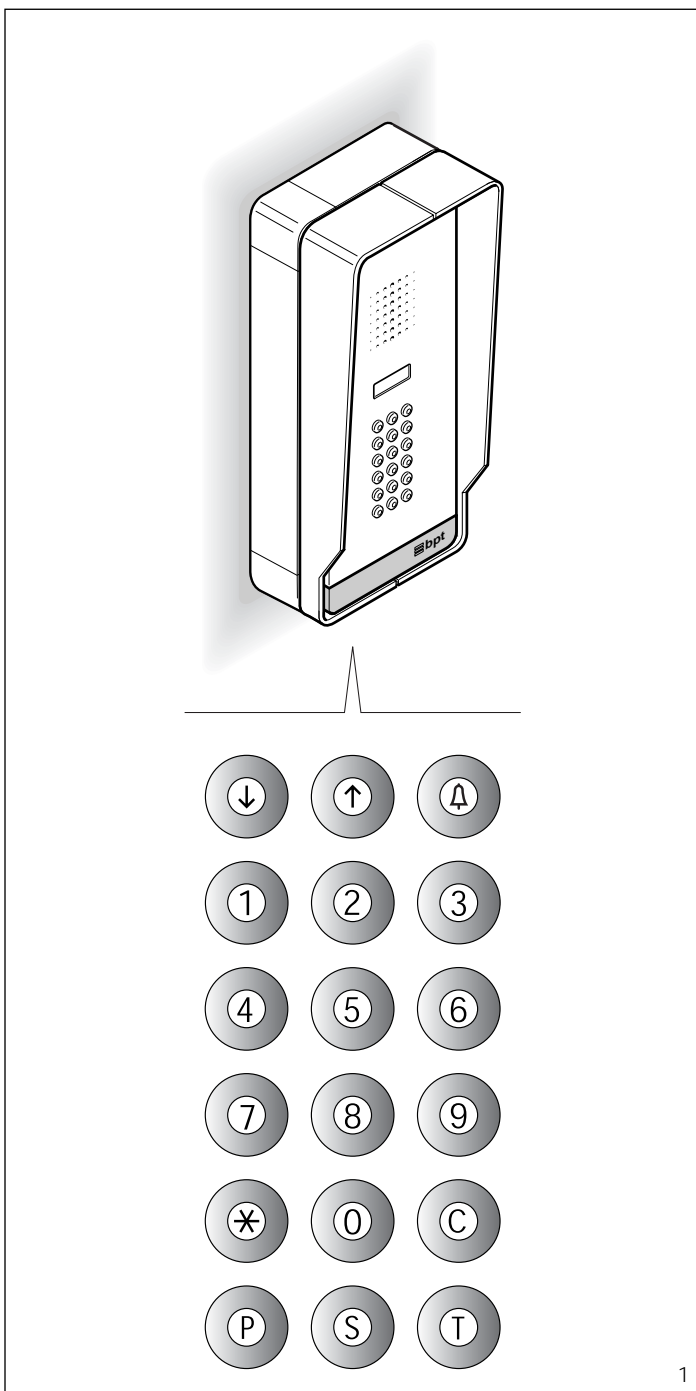
+ } uscita 13 V 500 mA
- } stabilizzati

☐ pulsante apriporta (ingresso attivo verso massa)

☐ abilitazione posto esterno (uscita attiva verso massa, 50 mA max)

☐ ingresso ausiliario (ingresso attivo verso massa)

☐ uscita comando ausiliario (attiva verso massa, 50 mA max).



Funzione dei pulsanti per le chiamate all'utente

↓ Ricerca dei nomi in archivio dalla lettera A alla lettera Z. L'ordine di scansione segue la priorità: spazio, caratteri speciali, numeri e lettere.

↑ Ricerca dei nomi in archivio dalla lettera Z alla lettera A. L'ordine di scansione segue la priorità: spazio, caratteri speciali, numeri e lettere.

Δ Chiamata.

0-9 Pulsanti per digitare i codici numerici.

✱ Pulsante per digitare i codici personalizzati.

C Pulsante per la cancellazione del codice o della funzione presente sul display.

P Pulsante per una chiamata di servizio (portiere, ecc.).

S Pulsante per avviare la procedura per digitare i codici segreti, comandi ausiliari, comandi apriporta, password di accesso alla programmazione e di ripristino codici di default.

T Pulsante per una chiamata di servizio (luce scale, tradesman, ecc.).

Informazioni per i visitatori

È possibile programmare il posto esterno in modo che, nei periodi di riposo dell'impianto, compaiano sul display delle informazioni in 4 lingue relative all'uso della tastiera. Mediante programmazione è possibile personalizzare i testi.

Ricerca degli utenti memorizzati in archivio e invio chiamata

Premendo brevemente il pulsante ↓ o ↑ i messaggi di informazione vengono interrotti e quindi si può cercare il nome desiderato (o in mancanza del nome il codice personalizzato) seguendo l'ordine alfabetico (l'ordine di scansione segue la priorità: spazio, caratteri speciali, numeri e lettere).

Ad ogni pressione sul pulsante compare il nome successivo mentre, mantenendolo premuto, la ricerca avviene in modo veloce con scorrimento rapido delle lettere iniziali in ordine alfabetico o inverso in funzione del tasto ↓ o ↑ utilizzato.

Selezionare la lettera iniziale desiderata, ricercare il nome agendo brevemente sui tasti ↓ o ↑. Quando sul display compare il nome desiderato effettuare la chiamata premendo il tasto Δ.

È anche possibile, conoscendo il codice personalizzato, digitare direttamente dalla tastiera il codice relativo all'utente.

Avviso di impianto occupato

Questa condizione viene segnalata sul display mediante l'indicazione

precedentemente programmata. È comunque possibile inviare codici di servizio ed accedere al menù di programmazione.

Tasto P

È dedicato per l'invio del messaggio di chiamata al portiere.

Premendo questo tasto viene visualizzato il testo memorizzato per tale funzione (nessuno di default).

Questo codice, in mancanza del centralino di portineria nell'impianto, può essere utilizzato per altri usi.

Tasto T

È dedicato per inviare una chiamata di servizio (luce scale, tradesman, ecc.). Controllato dal RTC di sistema.

Tasto S

Da utilizzare per avviare la procedura di immissione dei codici segreti, comandi ausiliari, comandi apriporta, password di accesso alla programmazione e di ripristino codice di default.

Per inviare un codice segreto è necessario premere il tasto S, inserire il numero segreto (massimo 9 numeri) e premere il tasto Δ.

Il sistema è munito di un dispositivo che protegge i codici segreti da eventuali tentativi di individuazione. Dopo 5 composizioni di un codice diverso da quelli memorizzati, viene trasmesso il messaggio di chiamata di servizio del tasto P (portiere).

Tasto ✱

Permette di selezionare dei testi, precedentemente memorizzati, e di aggiungerli ai numeri digitati in modo da realizzare chiamate con codice personalizzato.

Tasto C

Permette la cancellazione del codice digitato.

Accesso al menù di programmazione

Per accedere alla programmazione digitare S ✱ 12345 (codice di default) e Δ.

Configurazione di default

Il posto esterno viene fornito configurato in questo modo:

1 - Messaggi guida per la ricerca nomi in lingua **inglese**.

2 - Messaggi di servizio (es. OCCUPATO) in lingua **inglese**.

3 - Menù di programmazione in **inglese**.

4 - Modo di illuminazione del display e della tastiera **ILLUMINAZIONE FISSA**.

5 - Codice di apertura porta da telefono: **85**.

6 - Tempo comando apriporta: **1 s**.

7 - Codice di comando ausiliario: **88**.

8 - Tempo comando ausiliario: **5 s**.

9 - Password di accesso alla programmazione e cancellazione memoria S ✱ 12345 (la password di cancellazione memoria non necessita della S ✱).

10 - Codice nazione: (vedere il

posto esterno TPT/300 o TPT/300E).

11 - Numero di squilli attivazione relè aux.: **2** e funzione **disattiva**.

12 - Modalità di chiamata: **DTMF**.

13 - Tempo di conversazione: **180 s**.

14 - Tempo di chiamata: **30 s**.

15 - Numero di utenti preinstallati: **1000**.

I parametri impostati possono essere modificati con l'apparecchio di programmazione MPP/300LR.

Ripristino del codice di accesso di default

In caso di smarrimento del codice di accesso personalizzato, è possibile ripristinare quello di default **12345** inserendo un codice di emergenza fornito dalla BPT. Per poter ricevere tale codice è necessario fornire il codice identificativo che si trova sul retro della placca.

Funzione dei pulsanti in programmazione

↓ Ricerca funzione nel menù in avanti

↑ Ricerca funzione nel menù all'indietro

Δ Conferma della funzione

0-9 Nessuna

✱ Nessuna

C Uscita alla funzione precedente nel menù e dalla programmazione

P Nessuna

S Nessuna

T Nessuna

Funzione dei pulsanti nell'inserimento del numero telefonico

0-9 Numero

P Pausa (indicata sul display dal simbolo ,)

✱ Flash (indicato sul display dal simbolo !)

C Cancella il numero precedentemente inserito

Δ Conferma del dato inserito

Funzione dei pulsanti nell'inserimento dati

↓ Diminuisce la grandezza del testo

↑ Aumenta la grandezza del testo

Δ Conferma del dato inserito

0 Inserimento numero **0** e simboli + - / % £ \$

1 Inserimento numero **1** e simboli spazio , : @ ' " ;

2 Inserimento numero **2** e lettere **A B C Ä Å Æ Ç**

3 Inserimento numero **3** e lettere **D E F É**

4 Inserimento numero **4** e lettere **G H I**

5 Inserimento numero **5** e lettere **J K L**

6 Inserimento numero **6** e lettere **M N O Ñ Ö Ø**

7 Inserimento numero **7** e lettere **P Q R S ß**

8 Inserimento numero **8** e lettere **T U V Ü**

9 Inserimento numero **9** e lettere **W X Y Z**

✱ Inserimento simboli * . ? ; ! ; & §

C Cancellazione della lettera, numero o simbolo precedentemente inserito e uscita dall'inserimento dati del parametro

P Inserimento simboli # = () < > _ ↓ ↑ Δ

S Selezione lettere maiuscole o minuscole

T Avanzamento del cursore sul display

Funzioni del menù di programmazione (fig. 2)

Lingua/Language Italiano

English (selezione tipo di lingua desiderata per i testi del menù di programmazione).

Le lingue selezionabili sono l'italiano e l'inglese.

Gestione utenti

Modifica (modifica utente memorizzato).

Per ogni utente si possono modificare e inserire i seguenti parametri:

Codice personalizzato

max 9 numeri o lettere

Nome utente

max 80 lettere carattere piccolo
max 30 lettere carattere medio
max 9 lettere carattere grande

Numero telefonico*

(max 22 numeri compreso pausa e flash).

*(*Questa impostazione può essere effettuata da un qualsiasi posto esterno ed è valida per tutto il sistema.*

Cancella nome (cancellazione di un utente memorizzato).

Nei sottomenù Modifica e Cancella nome è possibile selezionare l'utente da modificare o da cancellare mediante i tasti ↓ ↑ e Δ.

Mantenendo premuto il tasto ↓ o ↑ la ricerca avviene in modo veloce.

Cancella tutti (cancellazione di tutti gli utenti memorizzati).

Nel sottomenù Cancella tutti viene chiesta conferma prima di procedere con la cancellazione totale.

In caso di cancellazione involontaria è possibile ripristinare il numero degli utenti inseriti di default (100) o variare il numero totale (0-4000).

Tempo apriporta

Tempo apriporta (tempo comando elettroserratura regolabile da 1 a 255 s).

Tempo comando aux

Tempo comando ausiliario (tempo comando ausiliario regolabile da 5 a 1.275 s).

Testi informazioni

Aggiungi (aggiunta nuovo messaggio informazione).

I messaggi informazione vengono inseriti mediante i tasti alfanumerici e possono avere una lunghezza massima di 80 lettere e numeri per il carattere piccolo, 30 lettere e numeri per il carattere medio, 9 lettere e numeri per il carattere grande.

I messaggi vengono visualizzati in sequenza ogni 2 s.

Modifica (modifica messaggio informazione).

Cancella singolo (cancellazione messaggio informazione).

*Nei sottomenù **Modifica** e **Cancella singolo** è possibile selezionare il messaggio da modificare o da cancellare mediante i tasti ↓ ↑ e Δ.*

Testi tasto P

Aggiungi (aggiunta nuovo messaggio chiamata portiere).

I messaggi chiamata portiere vengono inseriti mediante i tasti alfanumerici e possono avere una lunghezza massima di 80 lettere e numeri per il carattere piccolo, 30 lettere e numeri per il carattere medio, 9 lettere e numeri per il carattere grande.

I messaggi vengono visualizzati in sequenza ogni 2 s.

Modifica (modifica messaggio chiamata portiere).

Cancella singolo (cancellazione messaggio chiamata portiere).

*Nei sottomenù **Modifica** e **Cancella singolo** è possibile selezionare il messaggio da modificare o da cancellare mediante i tasti ↓ ↑ e Δ.*

Testi apriporta

Aggiungi (aggiunta nuovo messaggio comando apriporta).

I messaggi comando apriporta vengono inseriti mediante i tasti alfanumerici e possono avere una lunghezza massima di 80 lettere e numeri per il carattere piccolo, 30 lettere e numeri per il carattere medio, 9 lettere e numeri per il carattere grande.

I messaggi vengono visualizzati in sequenza ogni 2 s.

Modifica (modifica messaggio comando apriporta).

Cancella singolo (cancellazione messaggio comando apriporta).

*Nei sottomenù **Modifica** e **Cancella singolo** è possibile selezionare il messaggio da modificare o da cancellare mediante i tasti ↓ ↑ e Δ.*

Testi comando aux

Aggiungi (aggiunta nuovo messaggio comando ausiliario).

I messaggi comando ausiliario vengono inseriti mediante i tasti alfanumerici e possono avere una lunghezza massima di 80 lettere e numeri per il carattere piccolo, 30 lettere e numeri per il carattere medio, 9 lettere e numeri per il carattere grande.

I messaggi vengono visualizzati in sequenza ogni 2 s.

Modifica (modifica messaggio comando ausiliario).

Cancella singolo (cancellazione messaggio comando ausiliario).

*Nei sottomenù **Modifica** e **Cancella singolo** è possibile selezionare il messaggio da modificare o da cancellare mediante i tasti ↓ ↑ e Δ.*

Testi occupato

Aggiungi (aggiunta nuovo messaggio indicazione occupato).

I messaggi indicazione occupato vengono inseriti mediante i tasti alfanumerici e possono avere una lunghezza massima di 80 lettere e numeri per il carattere piccolo, 30 lettere e numeri per il carattere medio, 9 lettere e numeri per il carattere grande.

I messaggi vengono visualizzati in sequenza ogni 2 s.

Modifica (modifica messaggio indicazione occupato).

Cancella singolo (cancellazione messaggio indicazione occupato).

*Nei sottomenù **Modifica** e **Cancella singolo** è possibile selezionare il messaggio da modificare o da cancellare mediante i tasti ↓ ↑ e Δ.*

Testi tasto ✕

Aggiungi (aggiunta nuovo codice alfanumerico personalizzato).

I codici alfanumerici personalizzati vengono inseriti mediante i tasti alfanumerici e possono avere una lunghezza massima di 9 lettere e numeri.

I codici vengono sempre visualizzati con il carattere grande.

Modifica (modifica codice alfanumerico personalizzato).

Cancella singolo (cancellazione codice alfanumerico personalizzato).

*Nei sottomenù **Modifica** e **Cancella singolo** è possibile selezionare il codice da modificare o da cancellare mediante i tasti ↓ ↑ e Δ.*

Codici apriporta

Aggiungi (aggiunta nuovo codice segreto apriporta).

I codici segreti apriporta vengono inseriti mediante i tasti numerici e possono avere una lunghezza massima di 9 cifre.

I codici vengono sempre visualizzati con il carattere grande.

Modifica (modifica codice segreto apriporta).

Cancella singolo (cancellazione codice segreto apriporta).

*Nei sottomenù **Modifica** e **Cancella singolo** è possibile selezionare il codice da modificare o da cancellare mediante i tasti ↓ ↑ e Δ.*

Mantenendo premuto il tasto ↓ o ↑ la ricerca avviene in modo veloce.

Cancella tutti (cancellazione di tutti i codici memorizzati).

*Nel sottomenù **Cancella tutti** viene chiesta conferma prima di procedere con la cancellazione totale.*

Il comando agisce sia localmente (uscita elettroserratura TPT/301) sia inviando in rete il comando apriporta (l'attuatore IOD/303LR di

default è associato al posto esterno di blocco n. 1).

Codici comando aux

Aggiungi (aggiunta nuovo codice segreto comando ausiliario).

I codici segreti comando ausiliario vengono inseriti mediante i tasti numerici e possono avere una lunghezza massima di 9 cifre.

I codici vengono sempre visualizzati con il carattere grande.

Modifica (modifica codice segreto comando ausiliario).

Cancella singolo (cancellazione codice segreto comando ausiliario).

*Nei sottomenù **Modifica** e **Cancella singolo** è possibile selezionare il codice da modificare o da cancellare mediante i tasti ↓ ↑ e Δ.*

Mantenendo premuto il tasto ↓ o ↑ la ricerca avviene in modo veloce.

Cancella tutti (cancellazione di tutti i codici memorizzati).

*Nel sottomenù **Cancella tutti** viene chiesta conferma prima di procedere con la cancellazione totale.*

Il comando agisce solo localmente nell'uscita dedicata.

Codici segreti

Aggiungi (aggiunta nuovo codice segreto).

I codici segreti vengono inseriti mediante i tasti numerici e possono avere una lunghezza massima di 9 cifre.

È richiesto il numero di relè (1-2-3) da associare all'attuatore IOD/303 LR di default.

ATTENZIONE. *L'attuatore di default, in assenza di opportuna programmazione con il dispositivo MPP/300LR, viene comandato anche dai pulsanti Aux 1, Aux 2 e apriporta dei derivati interni.*

I codici vengono sempre visualizzati con il carattere grande.

Modifica (modifica codice segreto).

Cancella singolo (cancellazione codice segreto).

*Nei sottomenù **Modifica** e **Cancella singolo** è possibile selezionare il codice da modificare o da cancellare mediante i tasti ↓ ↑ e Δ.*

Mantenendo premuto il tasto ↓ o ↑ la ricerca avviene in modo veloce.

Cancella tutti (cancellazione di tutti i codici segreti).

*Nel sottomenù **Cancella tutti** viene chiesta conferma prima di procedere con la cancellazione totale.*

Modo illuminazione

Illuminazione fissa (illuminazione display e tastiera sempre attiva).

Illuminazione temporizzata (spegnimento automatico illuminazione dopo 1 min).

Il tasto Δ in tutte le situazioni è sempre illuminato.

Imposta orologio*

Giorni della settimana (1-7).

Impostazione orologio

ore (0-23) minuti (0-59).

Funzione attiva solo in presenza di un orologio di sistema.

()Questa impostazione può essere effettuata da un qualsiasi posto esterno ed è valida per tutto il sistema.*

Orario tasto T

Giorni della settimana (1-7).

Orario di inizio

ore (0-23) minuti (0-59).

Orario di fine

ore (0-23) minuti (0-59).

Funzione attiva solo in presenza di un orologio di sistema.

Imposta Payphone*

Composizione numero

A impulsi/A frequenza

Composizione del numero telefonico ad impulsi o multifrequenza.

Cod. DTMF apriporta

85 (default)

Comando apriporta dal telefono in comunicazione con il posto esterno.

Cod. DTMF ausiliario

88 (default)

Comando ausiliario dal telefono in comunicazione con il posto esterno.

Password DTMF

12345 (default)

Password di accesso al posto esterno di un telefono non in comunicazione.

Codice nazione

(vedere il posto esterno TPT/300 o TPT/300E).

Numero squilli per risposta (1-9)

2 (default)

Per temporizzazione del relè ausiliario attivato dopo il numero di squilli programmati.

Il tempo di attivazione del relè è fissato dalla programmazione tramite tastiera.

Aux da telefonata

Disabilitato/Abilitato

Abilitazione funzione relè ausiliario temporizzato.

Tempo di collegamento (30-255 s)

180 s (default)

La funzione Payphone è attiva solo a seguito di programmazione dedicata.

()Questa impostazione può essere effettuata da un qualsiasi posto esterno ed è valida per tutto il sistema.*

Codice di accesso

12345 (composizione di default).

Password di accesso al menù di programmazione.

La password viene inserita mediante i tasti numerici e può avere una lunghezza massima di 8 numeri.

Per accedere al menù di programmazione la password deve essere sempre preceduta dal tasto S e ✕.

Esporta memoria

Esportazione memoria

Una volta attivata la procedura di esportazione, questa può essere interrotta mediante il tasto C.

Importa memoria

Sovrascr. memoria Si/No

Viene chiesta conferma prima di sovrascrivere la memoria del dispositivo.

Cancella memoria

Cancellare memoria? Si/No

Viene chiesta conferma prima di procedere alla cancellazione della memoria del dispositivo.

Codice di cancellazione

Digitare la password di accesso al menù di programmazione per cancellare la memoria.

Copia memoria tra 2 posti esterni

1) Predisporre il posto esterno da copiare in esportazione, quindi impostare l'altro posto esterno in importazione.

2) Confermare il trasferimento e attendere fine trasferimento.

La copia non include la lingua, i tempi apriorita, comando aux, tradesman, modo illuminazione e il codice di accesso alla programmazione.

Collegamento TPT/301 ad altri posti esterni

Il posto esterno TPT/301 e TPT/300 principale permette il collegamento ad altre unità d'ingresso del tipo TPT/301 (complete di tastiera con archivio nomi) mediante bus formato da 2 doppini più un riferimento (massa).

Il bus è costituito da 1 doppino per i dati (protocollo LON-TALK), 1 doppino per il collegamento audio di tipo bilanciato e da un riferimento dell'apparecchio MASTER per tutti i posti esterni TPT/301.

Tutti i posti esterni permettono il collegamento a tutti gli utenti, gestire le indicazioni di occupato, comandare la propria porta, gestire il comando ausiliario e trasferimento dell'archivio nomi dalla targa principale TPT/300 alle altre targhe tipo TPT/301.

Ogni posto esterno deve essere alimentato da un proprio alimentatore tipo AS/200.

La programmazione del sistema con più posti esterni può essere eseguita in due modi:

- **modo base** mediante lo stesso posto esterno principale TPT/300;
- **modo esteso** tramite l'apparecchio di programmazione MPP/300LR.

Modo base

In modo base è possibile installare fino a 20 posti esterni formati da un TPT/300 e da uno o più TPT/301.

Programmazione

1-L'operazione di programmazione va eseguita ad impianto libero.

2- Predisporre il posto esterno principale TPT/300 in programmazione premendo il pulsante SERVICE per almeno 3 s.

Questa condizione è confermata dall'accensione del led e dalla indicazione nel display MODO CONFIGURAZIONE.

3-Premere un qualsiasi pulsante numerico della tastiera partendo dal posto esterno principale.

L'operazione va ripetuta per tutti gli altri posti esterni dell'impianto.

4- Per terminare la programmazione premere brevemente il pulsante SERVICE.

NOTA. In modo base non vengono modificati di parametri di default.

Modo esteso

In modo esteso è possibile estendere il numero di posti esterni e variare i parametri di default.

Vedi modalità di programmazione a corredo dell'apparecchio MPP/300LR.

ATTIVAZIONE

POSTO ESTERNO E INVIO COMANDI DA TELEFONO

È possibile attivare il posto esterno, tramite telefono non in comunicazione, per una qualsiasi delle seguenti esigenze:

- sorvegliare l'esterno con l'audio;
- inviare il comando scansione posti esterni;
- inviare il comando apriorita;
- inviare il comando ausiliario.

Procedura per l'invio dei comandi al posto esterno

1 - Sollevare la cornetta.

2 - Digitare il numero telefonico del posto esterno principale TPT/300.

Attendere 3 toni di conferma.

3 - Digitare la password di accesso **12345** (di default).

È possibile, a questo punto, effettuare i seguenti comandi:

3.1- Digitare il codice **88** (di default) per inviare il comando ausiliario;

3.2- Digitare il codice **85** (di default) per inviare il comando apriorita.

Dopo aver effettuato questo comando il collegamento con il posto esterno viene interrotto.

oppure

4 - Digitare il codice **86** (non modificabile) per attivare il posto esterno n. 2.

Digitare nuovamente 86 per attivare il posto esterno successivo.

Per qualsiasi posto esterno è possibile effettuare i comandi indicati al punto 3.1 e 3.2.

5 - Riporre la cornetta per interrompere, in qualsiasi momento, il collegamento con il posto esterno.

GB INSTRUCTIONS FOR USE

CODED-CALL ENTRY PANEL TPT/301

Entry panel TPT/301, connected with entry panel TPT/300, converts the coded call from the entrance into a telephone call using the PSTN line.

A number of TPT/301 entry panels can be connected to a single TPT/300 unit, for a total of up to 19 units (standard installation mode).

A telephone set is used as the receiver, enabling audio connection with the entry panel the call is coming from, whilst a number of commands can be managed using the relevant keypad (e.g. door-lock release, auxiliary command etc.). The line for connection to receivers is the same telephone line connecting the user's set.

The entry panel features a keypad for making calls and for managing the name directory.

The unit uses the LON TALK data protocol, making it fully compatible with system 300 units and also enabling connection to other entry panels using a bus of 3 twisted pairs (audio, data and reference), and transfer of the name directory to other entry panels.

The user directory can be updated with the local keypad and/or from a remote location using the modem of the TPT/300 unit in the installation. With a storage capacity of approx. 2,000 secret codes, the unit can be used for entrance control functions.

There is no definite number of messages for the visitor, user names and service codes, as this depends on the size of each field. For instance, with a name 12 characters long, a call code of 5 characters (with relevant telephone number), and 6 numbers for the secret codes, over 2,400 user names can be entered.

Features

- Length of message varies depending on selected character size:
 - 80 letters with small characters
 - 30 letters with medium characters
 - 9 letters with large characters.
- Internal LON WORKS data network.
- Data network towards other entry panels and/or accessories, LON WORKS type RS485.
- Programming menu which is enabled once the password for accessing programming is entered.
- Programming menu in Italian and English (select the desired option).
- Messages, names, codes and parameters entered via the entry panel's keypad.
- Option of copying/transferring the name directory.
- Call code generation in customized mode.
- Internal relay actuator for door-lock release.
- Internal relay actuator for auxiliary command.
- System RTC (Real Time Clock) for managing timed services (tradesman, calculation and control of accesses).
- Timed activation of aux. relay by user with number of rings programmable in the range 1 to 9 (the activation time of the auxiliary relay can be programmed using the TPT/301 unit's keypad).
- Aux. relay command time programmable in the range 5 to 1275 s.
- Programmable DTMF code for door-lock release via telephone (2 numbers).
- Programmable DTMF code for auxiliary command via telephone (2 numbers).
- Programmable DTMF code password for access to entry panel via telephone (max. 8 numbers).
- Door-lock release time programmable in the range 1 to 255 s.
- Conversation cut off after door-lock release command sent.

Specifications

- Display: graphical, back-lit display, pixel count 122x32.
- Supply voltage: 14 to 24V DC or 12 to 24V AC.
- Safety device: fuse type T1A (delayed).
- Insulation rating: II.
- Current demand: with lighting on max. 500 mA.
- Storage capacity: 2 Mb.
- Door-lock release relay: 5A max. 24V.
- Auxiliary relay: 5A max. 24V
- Potentiometers with the following functions (fig. 9):
 - ☞ volume control at receiver,
 - ☞ volume control at entry panel.
- IP rating: 54.
- Working temperature range: -5 °C to +50 °C.

Relay board

- ☞ audio line (to other additional entry panels)
 - NO normally open
 - NC normally closed
 - C2 common wire
 - NO normally open
 - NC normally closed
 - C1 common wire
 - ~ } supply voltage input
 - ~ } 14 to 24V DC or 12 to 24V AC
- (¹) Auxiliary command relay.
(²) Door-lock release relay.

Keypad board

- ☞ LON data line
- + } output 13V 500mA
- } stabilized
- ☞ door-lock release button (input active to ground)
- ☞ entry panel enabling (output active to ground, max. 50 mA)
- ☞ auxiliary output (input active to ground)
- ☞ auxiliary command output (active to ground, max. 50 mA).

Function of the buttons for calling users

- ↓ Directory search for names from A to Z. Scanning performed in this order of priority: space, special characters, number and letters.
- ↑ Directory search for names from Z to A. Scanning performed in this order of priority: space, special characters, number and letters.
- ☞ Call.
- 0÷9 Buttons for entering numerical codes.
- ✳ Button for entering customized codes.
- C Button for deleting the code or function on the display.
- P Button for a service call (porter call etc.).
- S Button to be pressed before keying in secret codes, auxiliary commands, door-lock release commands, password for accessing programming and for resetting default settings.

Key T Button for a service call (tradesman, stair light etc.).

Information for visitors

The entry panel can be programmed so that, whilst the installation is in stand-by, information on how to use the keypad appears on the display in 4 languages. These messages can be customized via programming.

Finding users stored in the directory and making the call

Pressing and releasing pushbutton ↓ or ↑ interrupts the informational messages so that you can search for the desired name (or, if there is no name, the customized code) in alphabetical order (scanning performed in this order of priority: space, special characters, numbers and letters). Every time the button is pressed, the next name appears whilst, if the button is kept pressed, a fast search is performed, quickly scrolling through the initial letters in alphabetical order or reverse order depending on whether key ↓ or ↑ is used.

Select the initial letter desired, find the name using the key ↓ or ↑. When the name desired comes up on the display, make the call by pressing the Δ key. If you know the customized code already, you can also key in the user's code directly via the keypad.

System busy warning

This status is indicated on the display with the previously programmed message. Nonetheless, service codes can be sent and the programming menu accessed.

Key P

A dedicated key for sending the call message to the porter. Pressing this key calls up the message stored for this function (no default setting). If the installation does not feature a porter switchboard, this code can be used for other purposes.

Key T

A dedicated key for making a service call (tradesman, stair light etc.). Controlled by system RTC.

Key S

This key must be pressed before entering secret codes, auxiliary commands, door-lock release commands, password for accessing programming and for resetting default settings. In order to send a secret code, you must press the S key, enter the secret number (no more than 9 numbers) and press the Δ key. The system features a device that protects the secret codes from any attempts to discover them. Once a code that does not match any of those stored has been entered 5 times, key P's service call message (porter) is sent.

Key *

Lets you select previously saved messages and to add them to the numbers keyed in so that calls can be made with customized codes.

Key C

Lets you delete the code keyed in.

Accessing the programming menu

In order to access programming, key in **S*12345** (default setting) and Δ.

Default settings

The entry panel comes with the following settings:

- 1-Help messages for finding names in **English**.
 - 2-Service messages (e.g. BUSY) in **English**.
 - 3-Programming menu in **English**.
 - 4-**CONSTANT LIGHTING** mode for display and keypad.
 - 5-Code for door-lock release via telephone: **85**.
 - 6-Door-lock release command time: **1 s**.
 - 7-Auxiliary command code: **88**.
 - 8-Auxiliary command time: **5 s**.
 - 9-Password for accessing programming and deleting the memory **S*12345** (**S*** can be omitted from the memory deletion password).
 - 10- Country code: (see entry panel TPT/300 or TPT/300E).
 - 11- Number of rings aux. relay activation: **2** and function **disabled**.
 - 12- Call mode: **DTMF**.
 - 13- Conversation time: **180 s**.
 - 14- Call time: **30 s**.
 - 15- Number of pre-installed users: **1,000**.
- The parameters set can be edited using the programming unit MPP/300LR.

Resetting the default password

Should the customized password be misplaced, the default setting **12345** can be reset by entering an emergency code furnished by BPT. To receive this code, you must quote the ID code to be found on the back of the front plate.

Programming button functions

- ↓ Menu forward search function
 - ↑ Menu reverse search function
 - Δ Confirms function
- 0-9 None
- * None
 - C Exits programming and returns to the previous menu function
 - P None
 - S None
 - T None

Telephone number entry button functions

0-9 Number

- P Pause (status indicated by symbol , on the display)
- * Flash (status indicated by symbol ! on the display)
- C Deletes the number previously entered
- Δ Confirms the data entered

Data entry button functions

- ↓ Decreases character size
- ↑ Increases character size
- Δ Confirms data entered
- 0 Enters number **0** and symbols **+ - / % £ \$**
- 1 Enters number **1** and symbols **space , : @ ' " ;**
- 2 Enters number **2** and letters **A B C Á Â Ã Ä Ç**
- 3 Enters number **3** and letters **D E F É**
- 4 Enters number **4** and letters **G H I**
- 5 Enters number **5** and letters **J K L**
- 6 Enters number **6** and letters **M N O Ñ Ö Ø**
- 7 Enters number **7** and letters **P Q R S ß**
- 8 Enters number **8** and letters **T U V Ü**
- 9 Enters number **9** and letters **W X Y Z**
- * Enters symbols *** . ? ¿ ! ; & §**
- C Deletes the letter, number or symbol previously entered and exits parameter data entry mode
- P Enters symbols **# = () < > _**
↓ ↑ Δ
- S Selects upper or lower case
- T Advances the cursor across the display

Programming menu functions (fig. 3)

Lingua/Language Italiano

English (select the desired language for the programming menu messages).
The language options are Italian and English.

Users management

Modify (edits the stored user). The following parameters can be edited and entered for each user:
Customized code
max. 9 numbers or letters

User name

max. 80 letters in small characters
max. 30 letters in medium characters
max. 9 letters in large characters
Telephone number*
max. 22 numbers including pause and flash:
() This setting can be made via any entry panel and is valid for the whole system.*

Delete name (deletes an individual stored user).

*In the **Modify** and **Delete name** submenus, you can select the user to be edited or deleted using keys ↓ ↑ and Δ. You can scroll through quickly by keeping key ↓ or ↑ pressed.*

Delete all (deletes all stored users).
*In the **Delete all** submenu, you are asked to confirm before all stored items are deleted. If you delete by mistake, the default setting for the number of users entered (100) can be restored or the total number edited (0-4000).*

Door open time

Door open time (solenoid door-lock command time adjustable in the range 1 to 255 s).

Aux. command time

Aux. command time (auxiliary command time adjustable in the range 5 to 1.275 s).

Information texts

Add (adds a new informational message).
Informational messages are entered using the alphanumeric keys and can contain up to 80 letters and numbers in small characters, 30 letters and numbers in medium characters and 9 letters and numbers for large characters. Messages are displayed in sequence every 2 s.

Modify (edits the informational message).

Delete one (deletes an informational message).
*In the **Modify** and **Delete one** submenus, you can select the message to be edited or deleted using keys ↓ ↑ and Δ.*

P key texts

Add (adds a new porter call message).
Porter call messages are entered using the alphanumeric keys and can contain up to 80 letters and numbers in small characters, 30 letters and numbers in medium characters and 9 letters and numbers for large characters.

Messages are displayed in sequence every 2 s.

Modify (edits the porter call message).
Delete one (deletes a porter call message).

*In the **Modify** and **Delete one** submenus, you can select the message to be edited or deleted using keys ↓ ↑ and Δ.*

Door open texts

Add (adds a new door-lock release command message).

Door-lock release command messages are entered using the alphanumeric keys and can contain up to 80 letters and numbers in small characters, 30 letters and numbers in medium characters and 9 letters and numbers for large characters. Messages are displayed in sequence every 2 s.

Modify (edits the door-lock release command message).

Delete one (deletes a door-lock release command message).

*In the **Modify** and **Delete one** sub-menus, you can select the message to be edited or deleted using keys ↓ ↑ and Δ.*

Aux. command texts

Add (adds a new auxiliary command message).

Auxiliary command messages are entered using the alphanumeric keys and can contain up to 80 letters and numbers in small characters, 30 letters and numbers in medium characters and 9 letters and numbers for large characters. Messages are displayed in sequence every 2 s.

Modify (edits the auxiliary command message).

Delete one (deletes an auxiliary command message).

*In the **Modify** and **Delete one** sub-menus, you can select the message to be edited or deleted using keys ↓ ↑ and Δ.*

Busy system texts

Add (adds a new system busy message).

System busy messages are entered using the alphanumeric keys and can contain up to 80 letters and numbers in small characters, 30 letters and numbers in medium characters and 9 letters and numbers for large characters. Messages are displayed in sequence every 2 s.

Modify (edits the system busy message).

Delete one (deletes a system busy message).

*In the **Modify** and **Delete one** sub-menus, you can select the message to be edited or deleted using keys ↓ ↑ and Δ.*

*** key texts**

Add (adds a new customized alphanumeric code).

Customized alphanumeric codes are entered using the alphanumeric keys and can contain up to 9 letters and numbers. Codes are always displayed with large characters.

Modify (edits the customized alphanumeric code).

Delete one (deletes a customized alphanumeric code).

*In the **Modify** and **Delete one** sub-menus, you can select the code to be edited or deleted using keys ↓ ↑ and Δ.*

Door open codes

Add (adds a new secret door-lock release code).

Secret door-lock release codes are entered using the numerical keys and can contain up to 9 digits.

Codes are always displayed with large characters.

Modify (edits the secret door-lock release code).

Delete one (deletes a secret door-lock release code).

*In the **Modify** and **Delete one** sub-menus, you can select the code to be edited or deleted using keys ↓ ↑ and Δ.*

You can scroll through quickly by keeping key ↓ or ↑ pressed.

Delete all (deletes all stored codes). *In the **Delete all** submenu, you are asked to confirm before all stored items are deleted.*

The command operates locally (solenoid door lock output TPT/301) whilst the door-lock release command is also sent to the whole system (default actuator IOD/303LR is associated with the entry panel of block n° 1).

Aux. command codes

Add (adds a new secret auxiliary command code).

Secret auxiliary command codes are entered using the numerical keys and can contain up to 9 digits. Codes are always displayed with large characters.

Modify (edits the secret auxiliary command code).

Delete one (deletes a secret auxiliary command code).

*In the **Modify** and **Delete one** sub-menus, you can select the code to be edited or deleted using keys ↓ ↑ and Δ.*

You can scroll through quickly by keeping key ↓ or ↑ pressed.

Delete all (deletes all stored codes).

*In the **Delete all** submenu, you are asked to confirm before all stored items are deleted.*

The command operates locally only in the dedicated output.

Secret codes

Add (adds a new secret code).

Secret codes are entered using the numerical keys and can contain up to 9 digits.

You will be asked to enter the number of the relay (1-2-3) to be associated with default actuator IOD/303LR.

WARNING. If not suitably programmed with the device MPP/300LR, the default actuator is also controlled by buttons Aux 1, Aux 2 and the door-lock release button on the receivers.

Codes are always displayed with large characters.

Modify (edits the secret code).

Delete one (deletes a secret code).

*In the **Modify** and **Delete one** sub-menus, you can select the code to be edited or deleted using keys ↓ ↑ and Δ.*

You can scroll through quickly by keeping key ↓ or ↑ pressed.

Delete all (deletes all stored codes).

*In the **Delete all** submenu, you are*

asked to confirm before all stored items are deleted.

Lighting mode

Fixed ON lighting (display and keypad lighting always on).

Auto ON/OFF light (lighting switched off automatically after 1 min).

The Δ key remains lit at all times.

Set clock*

Days of the week (1-7).

Clock setting

hours (0-23) minutes (0-59).

Function enabled only where the system has an internal clock.

(This setting can be made via any entry panel and is valid for the whole system.*

Set tradesman time

Day of the week (1-7).

Start time

hours (0-23) minutes (0-59).

End time

hours (0-23) minutes (0-59).

Function enabled only where the system has an internal clock.

Set payphone*

Dialling mode

Pulse/Frequency

Pulse or multifrequency dialling.

Door open DTMF

85 (default setting)

Door-lock release command via telephone when communicating with entry panel.

Aux DTMF code

88 (default setting)

Auxiliary command via telephone when communicating with entry panel.

DTMF password

12345 (default setting)

Password for access to entry panel via telephone that is not currently communicating.

Country code

(see entry panel TPT/300 or TPT/300E).

Number of rings to answer (1-9)

2 (default setting)

For timing the auxiliary relay activated following the programmed number of rings.

The relay activation time is set by programming via keypad.

Aux relay phone

Disabled/Enabled

Enabling of timed auxiliary relay function.

On-line time (30-255 s)

180 s (default)

Payphone function enabled only subsequent to the proper programming.

(This setting can be made via any entry panel and is valid for the whole system.*

Setup access code

12345 (default setting).

Password for accessing programming menu.

The password is entered using the numerical keys and can be up to 8 numbers long.

*In order to access the programming menu, the password must always be preceded by the S key and *.*

Export all memory

Exporting memory?

Once the export procedure has been started, it can be stopped using key C.

Import all memory

Overwrite memory. Yes/No

You will be asked to confirm before the device's memory is overwritten.

Delete all memory

Memory deletion? Yes/No

You will be asked to confirm before the device's memory is deleted.

Deletion code

Enter the password for accessing the programming menu in order to delete the memory.

Copy memory between 2 entry panels

1) Set the entry panel to copy in export mode, then set the other entry panel to import mode.

2) Confirm transfer and wait until it is complete.

The copy does not include the language, door-lock release times, aux. command, tradesman, lighting mode and programming password.

Connecting TPT/301 to other entry panels

The TPT/301 and the master TPT/300 entry panel can be connected with other entry units type TPT/301 (complete with keypad and name directory) using a bus made up of 2 twisted pairs plus 1 wire for reference (ground).

The bus is composed of 1 twisted pair for data (LON TALK protocol), 1 twisted pair for balanced-type audio connection and the MASTER unit's earth wire for all TPT/301 entry panels.

All entry panels have the following options: connection to all users; management of busy messages; control of the door connected; management of auxiliary command and transfer of the master TPT/300 entry panel's name directory to other TPT/301-type entry panels.

Each entry panel must be powered by its own power supplier type AS/200.

A system with a number of entry panels can be programmed in either of two ways:

- **standard mode** using the master TPT/300 entry panel itself;
- **extended mode** using the programming unit MPP/300LR.

Standard mode

In standard mode, up to 20 entry panels can be installed, each composed of a TPT/300 and one or more TPT/301 units.

Programming

1- Programming must be performed with the system free.

2- Set the master TPT/300 unit to programming mode by pressing the SERVICE button for at least 3 s. The LED lights and the message **CONFIGURATION MODE** comes

up on the display to confirm the condition.

3- Press any numerical key on the keypad, starting with the master entry panel.

This operation must be repeated for all the other entry panels in the system.

4- To finish programming, press the SERVICE button and release immediately.

NOTE. In standard mode, the default settings of the parameters cannot be edited.

Extended mode

In extended mode, the number of entry panels can be extended and the default settings of the parameters edited.

See the programming instructions supplied with the MPP/300LR unit.

ACTIVATING THE ENTRY PANEL AND SENDING COMMANDS VIA THE TELEPHONE

The entry panel can be activated via a telephone that is not currently communicating for any of the following purposes:

- audio monitoring of the entrance;
- sending the entry panel scanning command;
- sending the door-lock release command;
- sending the auxiliary command.

Procedure for sending commands to the entry panel

1 - Lift the receiver.
2 - Key in the telephone number of the master TPT/300 entry panel. Wait for 3 confirmation tones.

3 - Key in the access password 12345 (default setting).

At this point, the following commands can be sent:

3.1- Key in code 88 (default setting) to send the auxiliary command;

3.2- Key in code 85 (default setting) to send the door-lock release command.

Once this command has been sent, communication with the entry panel is broken off.

or

4 - Key in code 86 (not editable) to activate entry panel n° 2.

Key in 86 again to activate the next entry panel.

The commands indicated under points 3.1 and 3.2 can be given for any entry panel.

5 - Replace the receiver at any time to cut off connection with the entry panel.

D BEDIENUNGS-ANLEITUNG

AUSSENSTATION MIT CODIERTEM RUF TPT/301

Die an die Außenstation TPT/300 angeschlossene Außenstation TPT/301 wandelt den codierten Ruf der Sprechanlage in einen Telefonanruf um. Dabei wird die Telefonleitung PSTN benutzt.

An eine einzige TPT/300 sind mehrere Außenstationen TPT/301, und zwar bis zu 19 Geräten, anschließbar (Grundeinbaumodus). Als Innensprechstelle wird ein Telefongerät benutzt, das den Audio-Anschluss mit der anrufenden Außenstation herstellt. Die Eingabe der Steuerbefehle (z.Bsp. Türöffner, Zusatzfunktion, etc.) erfolgt auf der Tastatur.

Bei der Verbindungslinie mit den Innensprechstellen handelt es sich um die gleiche Telefonleitung, die das Gerät des Gesprächsteilnehmers anschließt.

Die Außenstation ist mit einer Tastatur für die Anrufe und die Verwaltung des Namensarchivs ausgestattet.

Das Gerät verwendet das Datenprotokoll LON TALK, das Nachstehendes ermöglicht: die volle Vereinbarkeit mit den Geräten des Systems 300, den Anschluss zu anderen Außenstationen durch einen Bus mit 3 Telefonschleifen (Audio, Daten und Verweis) und den Transfer des Namensarchivs auf andere Außenstationen.

Die lokale und/oder ferngeschaltete Tastatur ermöglicht über das Modem der TPT/300 (in der Anlage) die Aktualisierung des Teilnehmerarchivs.

Dank der Speicherkapazität von bis zu circa 2000 Geheimcodes ist auch die Zugangskontrolle möglich. Die Anzahl der Meldungen für den Besucher, der Teilnehmernamen und Dienstcodes ist nicht fix, sondern hängt von der besetzten Größe jedes einzelnen Felds ab. Bei einem Namen von - zum Beispiel - 12 Buchstaben, einem 5-Zeichen-Rufocodex (mit jeweiliger Telefonnummer) und 6 Zahlen für die Geheimcodes ist die Eintragung von über 2400 Teilnehmernamen möglich.

Funktionseigenschaften

- Textlänge je nach ausgewählter Zeichengröße veränderlich:

80 Buchstaben bei kleinem Schriftzeichen

30 Buchstaben bei mittlerem Schriftzeichen

9 Buchstaben bei großem Schriftzeichen.

- Internes Datennetz LON-WORKS.

- Datennetz zu anderen Außenstationen und/oder Nebenapparaten LON-WORKS Typ RS485.

- Programmierungsmenü nach Eingabe des Passworts für den Programmierungszugang aktivierbar.

- Programmierungsmenü in italienischer und englischer Sprache wählbar.

- Eingabe von Meldungen, Namen, Codes und Parametern über dieselbe Tastatur des Ruftastentableaus.

- Kopieren/Transfer des Namensarchivs möglich.

- Rufocodexgestaltung im Blockmodus, progressiv und individuell.

- Aktuator des internen Relais zur Türöffnung.

- Aktuator des internen Relais zur Zusatzsteuerung.

- RTC der Hauptanlage für die Verwaltung von taktgesteuerten Betriebsleistungen (Tradesman, Erfassung und Kontrolle der Zugänge).

- Zeitgeschaltete Aktivierung der Aux-Relais durch den Benutzer; Anzahl der Klingelzeichen auswählbar zwischen 1 und 9 (die Ansprechdauer des Zusatzrelais ist über die TPT/301 - Tastatur programmierbar).

- Einschaltdauer des Aux-Relais programmierbar zwischen 5 s und 1275 s.

- DTMF-Code für die Türöffnung durch das Telefon, programmierbar (2 Ziffern).

- DTMF-Code für die Zusatzsteuerung durch das Telefon, programmierbar (2 Ziffern).

- DTMF-Code für das Passwort zur Telefonverbindung an die Außenstation (max. 8 Ziffern).

- Gesprächsdauer programmierbar zwischen 30 s und 255 s.

- Gesprächsende nach Aktivierung der Türöffnung.

Technische Daten

• Display: grafisch zu 122 x 32 Punkten, rückbeleuchtet.

• Stromversorgung: 14÷24 V DC oder 12÷24 V AC.

• Sicherung: Schmelzsicherung Typ T 1 A (träge).

• Isolationsklasse: II.

• Stromaufnahme: mit eingeschalteter Beleuchtung 500 mA max.

• Speicher: 2 Mb.

• Türöffnerrelais: 5 A 24 V max.

• Zusatzrelais: 5 A 24 V max.

• Spannungsteiler mit den folgenden Funktionen (Abb. 9):

☞ Regelung der Lautstärke auf der Außenstation;

☛ Regelung der Lautstärke auf der Sprechgarnitur.

• Schutzgrad: IP54.

• Betriebstemperatur: von -5 °C bis +50 °C.

Relaiskarte

☞ Audiolenkung (zu anderen zusätzlichen Außenstationen)

NO normalerweise offen

NC normalerweise zu (1)

C2 gemeinsam

NO normalerweise offen

NC normalerweise zu (2)

C1 gemeinsam

~ Eingang Stromversorgung

~ 14÷24V DC oder 12÷24V AC

(1) Relais Zusatzsteuerung.

(2) Relais Türöffner.

Tastaturkarte

☞ LON - Datenleitung

☞ + Ausgang 13 V 500 mA

☞ - stabilisiert

☞ Taste für Türöffner (eingeschalteter Eingang Richtung Masse)

☞ Freigabe der Außenstation (eingeschalteter Ausgang Richtung Masse, max. 50 mA)

☞ Zusatzeingang (eingeschalteter Eingang Richtung Masse)

☞ Ausgang Zusatzsteuerung (eingeschalteter Ausgang Richtung Masse, max. 50 mA).

Tastenfunktion der Teilnehmeranrufe

↓ Namenssuche im Archiv vom Buchstaben A zum Buchstaben Z. Die Reihenfolge richtet sich nach: Leerzeichen, Sonderzeichen, Nummern und Buchstaben.

↑ Namenssuche im Archiv vom Buchstaben Z zum Buchstaben A. Die Reihenfolge richtet sich nach: Leerzeichen, Sonderzeichen, Nummern und Buchstaben.

Δ Anruf.

0÷9 Tasten zur Eingabe der Zahlencodes.

* Taste zur Eingabe der alphanumerischen Codes.

C Taste zur Löschung des Codes oder der auf dem Display eingeblendeten Funktion.

P Taste für einen Dienstruf (Pfortner, etc.).

S Taste zur Einschaltung des Verfahrens, das die Eingabe der Geheimcodes, Zusatzsteuerungen, Türöffnersteuerungen, Passwörter für den Programmierungszugang und die Wiederherstellung der Standardcodes ermöglicht.

T Taste für einen Dienstruf (Treppenlicht, Tradesman, etc.).

Informationen für die Besucher

Bei der Programmierung der Außenstation ist auf dem Display das Einblenden der Angaben über die Tastaturbenutzung in vier Sprachen möglich, sobald sich die Anlage im Ruhezustand befindet. Die Programmierung sieht auch eine individuelle Gestaltung der Texte vor.

Suche der im Archiv gespeicherten Teilnehmer und Sendung eines Anrufs

Durch den kurzen Tastendruck ↓ oder ↑ werden die Informationsmeldungen unterbrochen und der gewünschte Name kann gesucht werden (oder bei keinem Namen der individuelle Code).

Dabei wird nach dem Alphabet vorgegangen (die Reihenfolge richtet sich nach: Leerzeichen, Sonderzeichen, Nummern und Buchstaben).

Dabei wird nach dem Alphabet vorgegangen (die Reihenfolge richtet sich nach: Leerzeichen, Sonderzeichen, Nummern und Buchstaben).

Bei jedem Tastendruck erscheint der darauffolgende Name, während ein langer Tastendruck die Suche beschleunigt: Die Anfangsbuchstaben werden, je nach Tastenfunktion ↓ oder ↑ in alphabetischer Reihenfolge oder umgekehrt rasch ein- und ausgeblendet.

Den gewünschten Anfangsbuchstaben wählen und Namen suchen, indem kurz auf die Tasten ↓ oder ↑ gedrückt wird. Sobald auf dem Display der gewünschte Name erscheint, kann über den Tastendruck Δ der Anruf vorgenommen werden. Falls der Rufcode bekannt ist, kann auch direkt auf die Tastatur der jeweilige Teilnehmercode eingetippt werden.

Meldung Anlage besetzt

Dieser Zustand wird auf dem Display durch die zuvor programmierte Angabe angezeigt.

Jedoch ist die Sendung von Geheimcodes und der Zugang zum Programmiermenü möglich.

Taste P

Für die Sendung der Pfortnerrufmeldung.

Durch diesen Tastendruck wird der für diese Funktion gespeicherte Text angezeigt (kein Standardtext). Falls die Anlage über keine Pfortnerzentrale verfügt, kann dieser Code für andere Zwecke gebraucht werden.

Taste T

Für die Sendung eines Dienstrufs (Treppenlicht, Tradesman, etc.). Kontrolle durch das RTC der Hauptanlage.

Taste S

Zur Eingabe der Geheimcodes, Zusatzsteuerungen, Türöffnersteuerungen, Passwörter für den Programmierzugang und die Wiederherstellung der Standardcodes.

Um einen Geheimcode zu senden, ist der Druck der Taste S erforderlich, die Geheimnummer (maximal 9 Ziffern) einzutippen und die Taste Δ zu drücken.

Das System ist mit einer Vorrichtung ausgestattet, die die Geheimcodes vor eventuellen Ermittlungsversuchen schützt.

Nach der 5-maligen Eingabe eines Codes, der sich von den gespeicherten Codes unterscheidet, erfolgt die Übertragung des Dienstrufcodes der Taste P (gewöhnlich für den Pfortner bestimmt).

Taste *

Ermöglicht die Auswahl von zuvor gespeicherten Texten und ihr Hinzufügen zu den eingetippten Nummern, um Anrufe mit individuellem Code zu ermöglichen.

Taste C

Löscht den eingetippten Code.

Zugang zum Programmiermenü

Für den Programmierzugang S * 12345 (Standardcode) eingeben und Δ drücken.

Standardkonfiguration

Die Außenstation ist folgenderweise konfiguriert:

1 - Leitmeldungen für die Namenssuche auf **englisch**.

2 - Dienstmeldungen (z.Bsp. BESETZT) auf **englisch**.

3 - Programmierungsmenü auf **englisch**.

4 - Beleuchtungsmodus des Displays und der Tastatur **DAUERBELEUCHTUNG**.

5 - Telefoncode für die Türöffnung: **85**.

6 - Antwortzeit der Türöffnersteuerung: **1s**.

7 - Code für Zusatzsteuerung: **88**.

8 - Antwortzeit der Zusatzsteuerung: **5s**.

9 - Passwort für den Programmierzugang und Löschung des Speichers S * 12345 (das Passwort für die Löschung des Speichers benötigt kein S *).

10 - Staatencode: (siehe Außenstation TPT/300 oder TPT/300E).

11 - Anzahl der Klingelzeichen Aktivierung des Aux-Relais: **2** und Funktion **ausgeschaltet**.

12 - Rufmodus: **DTMF**.

13 - Gesprächsdauer: **180 s**.

14 - Rufdauer: **30 s**.

15 - Anzahl der voreingestellten Benutzer: **1000**.

Durch das Programmiergerät MPP/300LR sind die eingestellten Parameter veränderbar.

Wiederherstellung des Standard - Zugangscodes

Falls der individuell gestaltete Zugangscodes verloren gehen sollte, kann der Standardcode 12345 durch die Eingabe eines BPT-Notcodes wiederhergestellt werden. Um diesen Code zu erhalten, ist die Angabe des Kenncodes, der sich auf der Tableaurückseite befindet, erforderlich.

Tastenfunktion während der Programmierung

↓ Funktionssuche im Menü vorwärts

↑ Funktionssuche im Menü rückwärts

Δ Bestätigung der Funktion

0÷9 Keine

* Keine

C Zurück zur vorigen Menüfunktion und Beendigung der Programmierung

P Keine

S Keine

T Keine

Tastenfunktion bei der Eingabe der Telefonnummer

0÷9 Nummer

P Pause (Displayanzeige durch Zeichen ,)

* Flash (Displayanzeige durch Zeichen !)

C Löschung der zuvor eingefügten Nummer

Δ Bestätigung der eingefügten Angabe

Tastenfunktion bei der Dateneingabe

↓ Verringert die Textgröße

↑ Vergrößert die Textgröße

Δ Bestätigung der eingefügten Angabe

0 Eingabe der Nummer 0 und der Zeichen + - / % £ \$

1 Eingabe der Nummer 1 und der Leerzeichen , : @ ' " ;

2 Eingabe der Nummer 2 und der Buchstaben A B C Ä Å Æ Ç

3 Eingabe der Nummer 3 und der Buchstaben D E F É

4 Eingabe der Nummer 4 und der Buchstaben G H I

5 Eingabe der Nummer 5 und der Buchstaben J K L

6 Eingabe der Nummer 6 und der Buchstaben M N O Ñ Ö Ø

7 Eingabe der Nummer 7 und der Buchstaben P Q R S ß

8 Eingabe der Nummer 8 und der Buchstaben T U V Ü

9 Eingabe der Nummer 9 und der Buchstaben W X Y Z

* Eingabe der Zeichen * . ? ; ! i & §

C Zuvor eingefügter Buchstabe, Nummer oder Zeichen löschen und Parameter - Dateneingaben beenden

P Eingabe der Zeichen # = () < > _ ↓ ↑ Δ

S Auswahl der Groß- oder Kleinbuchstaben

T Cursorbewegung nach vorne

Funktionen des Programmiermenüs (Abb. 3)

Lingua/Language

italiano

English (Wahl der gewünschten Sprache für die Texte des Programmiermenüs).

Die wählbaren Sprachen sind italienisch und englisch.

Users management

Modify (Ändert gespeicherten Benutzer).

Es können die folgenden Parameter pro Benutzer eingegeben und verändert werden:

Individueller Code

max. 9 Nummern oder Buchstaben

Benutzername

max. 80 Buchstaben bei kleinen

max. 30 bei mittleren

max. 9 bei großen Schriftzeichen

Telefonnummer*

max. 22 Nummern, Pausen und Flash inbegriffen.

(* Diese Einstellung kann von jeder beliebigen Außenstation vorgenommen werden und ist für das ganze System gültig.

Delete name (Löscht einen gespeicherten Benutzer).

In den Untermenüs **Modify** und **Delete name** kann der zu verändernde oder zu löschende Benutzer über die Tasten ↓ ↑ und Δ gewählt werden.

Bei einem langen Tastendruck von ↓ oder ↑, wird die Suche beschleunigt.

Delete all (Löscht alle gespeicherten Benutzer).

Im Untermenü **Delete all** wird die Bestätigung vor dem Vorgang der Gesamtlöschung angefordert.

Bei einer versehentlichen Löschung kann die Nummer der Benutzer der Standardeingabe (100) wieder hergestellt oder die Gesamtzahl geändert werden (0-4000).

Door open time

Door open time (die Antwortzeit des Elektroschlusses ist zwischen 1 bis 255 s regelbar).

Aux. command time

Aux command time (die Antwortzeit der Zusatzsteuerung ist zwischen 5 bis 1275 s regelbar).

Information texts

Add (Fügt neue Informationsmeldung hinzu).

Die Informationsmeldungen werden über die alphanumerischen Tasten eingegeben und können eine Maximallänge von 80 Buchstaben und Nummern bei kleinen, 30 bei mittleren, 9 bei großen Schriftzeichen aufweisen.

Die Anzeige der Meldungen erfolgt der Reihe nach alle 2 s.

Modify (Ändert Informationsmeldung).

Delete one (Löscht Informationsmeldung).

In den Untermenüs **Modify** und **Delete one** kann die zu verändernde oder zu löschende Meldung über die Tasten ↓ ↑ und Δ gewählt werden.

P key texts

Add (Fügt neue Pfortnerruf - Meldung hinzu).

Die Pfortnerruf - Meldungen werden über die alphanumerischen Tasten eingegeben und können eine Maximallänge von 80 Buchstaben und Nummern bei kleinen, 30 bei mittleren, 9 bei großen Schriftzeichen aufweisen.

Die Anzeige der Meldungen erfolgt der Reihe nach alle 2 s.

Modify (Ändert Pfortnerruf - Meldung).

Delete one (Löscht Pfortnerruf - Meldung).

In den Untermenüs **Modify** und **Delete one** kann die zu verändernde oder zu löschende Meldung über die Tasten ↓ ↑ und Δ gewählt werden.

Door open texts

Add (Fügt neue Türöffner - Meldung hinzu).

Die Meldungen der Türöffnung werden über die alphanumerischen Tasten eingegeben und

können eine Maximallänge von 80 Buchstaben und Nummern bei kleinen, 30 bei mittleren, 9 bei großen Schriftzeichen aufweisen. Die Anzeige der Meldungen erfolgt der Reihe nach alle 2 s.
Modify (Ändert Türöffner - Meldung).
Delete one (Löscht Türöffner - Meldung).

In den Untermenüs **Modify** und **Delete one** kann die zu verändernde oder zu löschende Meldung über die Tasten ↓ ↑ und Δ gewählt werden.

Aux. command texts

Add (Fügt neue Meldung für Zusatzsteuerung hinzu). Die Meldungen der Zusatzsteuerung werden über die alphanumerischen Tasten eingegeben und können eine Maximallänge von 80 Buchstaben und Nummern bei kleinen, 30 bei mittleren, 9 bei großen Schriftzeichen aufweisen. Die Anzeige der Meldungen erfolgt der Reihe nach alle 2 s.

Modify (Ändert Meldung für Zusatzsteuerung).
Delete one (Löscht Meldung für Zusatzsteuerung).
In den Untermenüs **Modify** und **Delete one** kann die zu verändernde oder zu löschende Meldung über die Tasten ↓ ↑ und Δ gewählt werden.

Busy system texts

Add (Fügt neue Meldung zur Besetztanzeige hinzu). Die Meldungen zur Besetztanzeige werden über die alphanumerischen Tasten eingegeben und können eine Maximallänge von 80 Buchstaben und Nummern bei kleinen, 30 bei mittleren, 9 bei großen Schriftzeichen aufweisen. Die Anzeige der Meldungen erfolgt der Reihe nach alle 2 s.
Modify (Ändert Meldung zur Besetztanzeige).
Delete one (Löscht Meldung zur Besetztanzeige).
In den Untermenüs **Modify** und **Delete one** kann die zu verändernde oder zu löschende Meldung über die Tasten ↓ ↑ und Δ gewählt werden.

*** key texts**

Add (Fügt neuen individuell gestalteten alphanumerischen Code hinzu). Die individuell gestalteten alphanumerischen Codes werden über die alphanumerischen Tasten eingegeben und können eine Maximallänge von 9 Buchstaben und Nummern aufweisen. Die Codes werden stets mit großem Schriftzeichen angegeben.
Modify (Ändert individuell gestalteten alphanumerischen Code).
Delete one (Löscht individuell gestalteten alphanumerischen Code).
In den Untermenüs **Modify** und **Delete one** kann der zu verändernde oder zu löschende Code über die Tasten ↓ ↑ und Δ gewählt werden.

Door open codes

Add (Fügt neuen Türöffner - Geheimcode hinzu). Die Türöffner - Geheimcodes werden über die Zahlentasten eingegeben und können eine Maximallänge von 9 Nummern aufweisen. Die Codes werden stets mit großem Schriftzeichen angegeben.

Modify (Ändert Türöffner - Geheimcode).
Delete one (Löscht Türöffner - Geheimcode).
In den Untermenüs **Modify** und **Delete one** kann der zu verändernde oder zu löschende Code über die Tasten ↓ ↑ und Δ gewählt werden. Bei einem langen Tastendruck von ↓ oder ↑, wird die Suche beschleunigt.

Delete all (Löscht alle gespeicherten Codes).
Im Untermenü **Delete all** wird die Bestätigung vor dem Vorgang der Gesamtlöschung angefordert.
Die Steuerung erfolgt sowohl örtlich (Ausgang des Elektroschlusses TPT/301) als auch durch die Sendung des Türöffner - Steuerungssignals an das Stromnetz (der Standardaktuator IOD/303LR ist der Außenstation Block Nr. 1 zugeordnet).

Aux. command codes

Add (Fügt neuen Geheimcode für Zusatzsteuerung hinzu). Die Geheimcodes der Zusatzsteuerung werden über die Zahlentasten eingegeben und können eine Maximallänge von 9 Nummern aufweisen. Die Codes werden stets mit großem Schriftzeichen angegeben.
Modify (Ändert Geheimcode der Zusatzsteuerung).
Delete one (Löscht Geheimcode der Zusatzsteuerung).
In den Untermenüs **Modify** und **Delete one** kann der zu verändernde oder zu löschende Code über die Tasten ↓ ↑ und Δ gewählt werden. Bei einem langen Tastendruck von ↓ oder ↑, wird die Suche beschleunigt.

Delete all (Löscht alle gespeicherten Codes).
Im Untermenü **Delete all** wird die Bestätigung vor dem Vorgang der Gesamtlöschung angefordert.
Die Steuerung erfolgt nur örtlich, und zwar am dafür vorgesehenen Ausgang.

Secret codes

Add (Fügt neuen Geheimcode hinzu). Die Geheimcodes werden über die Zahlentasten eingegeben und können eine Maximallänge von 9 Nummern aufweisen.
Es wird die Relaiszahl (1-2-3) benötigt, die dem Standardaktuator IOD/303LR zuzuordnen ist.
ACHTUNG. Falls der Standardaktuator zusammen mit der Vorrichtung MPP/300LR nicht zweckmäßig programmiert wurde, wird dieser auch durch die Tasten Aux 1, Aux 2 und den Türöffner der Innensprechstellen gesteuert.
Die Codes werden stets mit großem Schriftzeichen angegeben.

Modify (Ändert Geheimcode).
Delete one (Löscht Geheimcode).
In den Untermenüs **Modify** und **Delete one** kann der zu verändernde oder zu löschende Code über die Tasten ↓ ↑ und Δ gewählt werden. Bei einem langen Tastendruck von ↓ oder ↑, wird die Suche beschleunigt.
Delete all (Löscht alle Geheimcodes).
Im Untermenü **Delete all** wird die Bestätigung vor dem Vorgang der Gesamtlöschung angefordert.

Lighting mode

Fixed ON lighting (Display- und Tastaturbeleuchtung stets an).
Auto ON/OFF light (Automatisches Ausschalten der Beleuchtung nach 1 min).
Die Taste Δ ist immer beleuchtet.

Set clock*

Day of week (1-7).
Set clock
Stunden (0-23) Minuten (0-59).
Nur zusammen mit einer Systemuhr aktivierbar.
(* Diese Einstellung kann von jeder beliebigen Außenstation vorgenommen werden und ist für das ganze System gültig.

Set tradesman time

Day of week (1-7).
Start time
Stunden (0-23) Minuten (0-59).
End time
Stunden (0-23) Minuten (0-59).
Nur zusammen mit einer Systemuhr aktivierbar.

Set payphone*

Dialling mode
Pulse/Frequency
Telefonnummer im Impuls- oder Tonfrequenzverfahren wählen.
Door open DTMF
85 (Standard)
Türöffnersteuerung vom Telefon, das mit der Außenstation verbunden ist.
Aux DTMF code
88 (Standard)
Zusatzsteuerung vom Telefon, das mit der Außenstation verbunden ist.
DTMF password
12345 (Standard)
Zugangspasswort für die Außenstation eines nicht verbundenen Telefons.

Country code
(siehe Außenstation TPT/300 oder TPT/300E).
Number of rings to answer (1-9)
2 (Standard)
Zur Zeitschaltung des Zusatzrelais, das nach der Anzahl programmierter Klingelzeichen aktiviert wird. Die Programmierung der Ansprechdauer des Relais erfolgt über die Tastatur.
Aux relay code
Disabled/Enabled
Einschaltung der zeitgeschalteten Zusatzrelais - Funktion.
On-line time (30-255 s)
180 s (Standard)
Die Funktion Payphone ist nur bei einer eigens dafür vorgesehenen

Programmierung aktivierbar.
(* Diese Einstellung kann von jeder beliebigen Außenstation vorgenommen werden und ist für das ganze System gültig.

Setup access code

12345 (Standardeingabe).
Passwort für den Zugang zum Programmiermenü.
Das Passwort wird über die Zahlentasten eingegeben und kann eine Maximallänge von 8 Nummern aufweisen.
Bei dem Programmierzugang hat dem Passwort stets der Tastendruck S und * voranzugehen.

Export all memory

Exporting memory?
Nach der Aktivierung des Ausfuhrvorgangs kann dieser über die Taste C unterbrochen werden.

Import all memory

Overwrite memory? Yes/No
Bevor mit dem Überschreiben des Speichers der Vorrichtung fortgefahren werden kann, wird die Bestätigung dieses Vorgangs angefordert.

Delete all memory

Memory deletion? Yes/No
Bevor der Speicher der Vorrichtung gelöscht werden kann muss dieser Vorgang bestätigt werden.
Deletion code
Zugangspasswort zum Programmiermenü eingeben, um den Speicher zu löschen.

Speicher zwischen 2 Außenstationen

1) Die zu kopierende Außenstation auf Ausfuhr bereitstellen, sodann die andere Außenstation auf Einfuhr einstellen.
2) Transfer bestätigen und Transferende abwarten.
Die Kopie schließt die Sprache, Antwortzeit des Türöffners und der Aux - Steuerung, den Tradesman, Beleuchtungsmodus und Zugangscode zur Programmierung nicht mit ein.

TPT/301 - Anschluss an andere Außenstationen

Das Gerät TPT/301 und Gerät Master TPT/300 ermöglicht den Anschluss an andere Eingangseinheiten des Typs TPT/301 (komplett mit Tastatur und Namensarchiv) mittels eines Busses mit 2 Telefonschleifen plus einer Referenz (Masse) und Gerät Master TPT/300.
Der Bus weist eine Telefonschleife für die Daten (LON-TALK - Protokoll), 1 Schleife für den ausgeglichenen Tonanschluss und eine Referenz des Geräts MASTER für alle Außenstationen TPT/301 auf.
Alle Außenstationen ermöglichen den Anschluss an alle Benutzergeräte, die Steuerung der Besetztanzeigen, die Steuerung der eigenen Tür, die Betätigung der

Zusatzsteuerung und den Transfer des Narmensarchivs vom Haupttafel TPT/300 zu den anderen Tafeln des Typs TPT/301.

Jede Außenstation benötigt ein eigenes Netzgerät des Typs AS/200.

Die Programmierung des Systems mit mehreren Außenstationen kann auf zwei Arten erfolgen:

- **Basismodus** über dieselbe Haupt - Außenstation TPT/300;
- **ausgeweiteter Modus** über das Programmiergerät MPP/300LR.

Basismodus

Im Basismodus können bis zu 20 Außenstationen eingebaut werden, die sich aus einem TPT/300 und einem oder mehreren TPT/301 zusammensetzen.

Programmierung

1-Die Programmierung hat bei freier Anlage zu erfolgen.

2-Haupt-Außenstation TPT/300 auf Programmierung voreinstellen. SERVICE-Taste mindestens 3 s lang drücken.

Dieser Zustand wird durch das Aufleuchten der LED und durch die Displayanzeige *KONFIGURATIONSSART* bestätigt.

3-Irgend eine Zahlentaste auf der Tastatur drücken und dabei von der Haupt-Außenstation ausgehen.

Dieser Vorgang ist für alle anderen Außenstationen der Anlage zu wiederholen.

4- Um die Programmierung zu beenden kurz SERVICE-Taste drücken. *ANMERKUNG.* Im Basismodus sind die Standardparameter nicht veränderbar.

Ausgeweiteter Modus

Im ausgeweiteten Modus können die Anzahl der Außenstationen ausgeweitet und die Standardparameter verändert werden.

Siehe Programmiermodus des Geräts MPP/300LR.

AKTIVIERUNG DER AUSSENSTATION UND SENDUNG DER STEUERUNGEN ÜBER DAS TELEFON

Die Außenstation ist über ein nicht verbundenes Telefon einschaltbar, um die folgenden Funktionen auszuüben:

- Überwachung der Umgebung mit Audio;
- Sendung der Steuerfunktion Abtastung durch Außenstationen;
- Sendung der Türöffnerfunktion;
- Sendung der Zusatzsteuerung.

Vorgang für die Sendung der Steuerfunktionen zur Außenstation

1 - Hörer abnehmen.

2 - Telefonnummer der Haupt-Außenstation TPT/300 eingeben.

Dreifacher Bestätigungston abwarten.

3 - Zugangs-Passwort **12345** eingeben (Standard).

An dieser Stelle sind die folgenden Steuerfunktionen durchführbar:

3.1- Code **88** (Standard) für die

Sendung der Zusatzsteuerung eingeben;

3.2- Code **85** (Standard) für die Sendung der Türöffnerfunktion eingeben;

Nach diesem Steuerbefehl wird die Verbindung mit der Außenstation unterbrochen.

Oder

4 - Code **86** (nicht veränderbar) für die Aktivierung der Außenstation Nr. 2 eingeben.

Erneut 86 eintippen, um die darauffolgende Außenstation einzuschalten.

Die Steuerbefehle des Punkts 3.1 und 3.2 gelten für alle Außenstationen.

5 - Hörer wieder auflegen, um jederzeit die Verbindung mit der Außenstation zu unterbrechen.

F MODE D'EMPLOI

POSTE EXTÉRIEUR À APPEL CODÉ TPT/301

Le poste extérieur TPT/301, raccordé au poste extérieur TPT/300, convertit l'appel codé du portier électronique en un appel téléphonique en utilisant la ligne téléphonique PSTN.

Plusieurs postes extérieurs TPT/301 peuvent être raccordés à un seul TPT/300 jusqu'à un maximum de 19 appareils (mode base d'installation).

Un appareil téléphonique est utilisé en guise de poste intérieur. Celui-ci permet d'obtenir la liaison audio avec le poste extérieur appelant et de gérer, grâce au clavier, les commandes (par ex. ouverture de porte, commande auxiliaire, etc.).

La ligne de raccordement aux postes intérieurs est la même ligne téléphonique qui relie l'appareil de l'utilisateur.

Le poste extérieur dispose d'un clavier pour les appels et la gestion des archives de noms.

L'appareil utilise le protocole de données LON TALK qui permet une compatibilité totale avec les appareils du système 300, le raccordement à d'autres postes extérieurs en utilisant un bus à 3 paires torsadées (audio, données et référence) et le transfert des archives de noms à d'autres postes extérieurs.

La mise à jour des archives utilisateurs est possible grâce au clavier local et/ou à distance à l'aide du modem du TPT/300 présent dans l'installation.

La capacité de la mémoire (2 000 codes secrets environ) permet de remplir des fonctions de contrôle des accès.

Le nombre des messages pour le visiteur, des noms utilisateurs et des codes de service n'est pas

défini; il dépend de la taille qu'occupe chaque champ.

Par exemple, avec un nom de 12 caractères, un code d'appel de 5 caractères (avec numéro de téléphone correspondant) et 6 chiffres pour les codes secrets, il est possible d'entrer plus de 2400 noms d'utilisateurs.

Caractéristiques fonctionnelles

Longueur du texte variable en fonction de la taille du caractère sélectionné:

80 lettres avec un petit caractère
30 lettres avec un caractère moyen

9 lettres avec un grand caractère.

- Réseau données interne LON-WORKS.

- Réseau données vers d'autres postes extérieurs et/ou accessoires LON-WORKS type RS485.

- Menu de programmation disponible après avoir tapé le mot de passe d'accès à la programmation.

- Possibilité de sélectionner les menus de programmation en italien et en anglais.

- Introduction des messages, noms, codes et paramètres au moyen du clavier de la platine.

- Possibilité de copier et transférer les archives de noms.

- Génération des codes d'appel en mode personnalisé.

Commande relais intérieur pour ouverture de la porte.

- Commande relais intérieur pour commande auxiliaire.

- RTC de système pour la gestion des services temporisés (entrée de service, comptabilisation et contrôle des accès).

- Activation temporisée du relais aux. depuis l'utilisateur avec un nombre de sonneries programmable de 1 à 9 (la durée d'activation du relais auxiliaire est programmable depuis le clavier du TPT/301).

- Temps de commande du relais aux. programmable de 5 s à 1275 s.

- Code DTMF d'ouverture de la porte depuis le téléphone, programmable (2 chiffres).

- Code DTMF de commande auxiliaire depuis le téléphone, programmable (2 chiffres).

- Code DTMF mot de passe pour accéder depuis le téléphone au poste extérieur, programmable (8 chiffres maxi).

- Temps de conversation programmable de 30 s à 255 s.

- Fin de la conversation après activation de la commande ouvre-porte.

Caractéristiques techniques

• Display: graphique de 122x32 points, rétroéclairé.

• Alimentation: 14÷24 Vcc ou 12÷24 Vca.

• Protection: fusible type T1A (à retardement).

• Classe d'isolation: deux.

• Absorption avec éclairage actif 500 mA maxi.

• Mémoire: 2 Mb.

• Relais ouvre-porte: 5 A 24 V maxi.

• Relais auxiliaire: 5 A 24 V maxi.

• Potentiomètres avec les fonctions suivantes (fig. 9):

☞ réglage du volume au poste extérieur;

☞ réglage du volume au poste intérieur.

• Degré de protection: IP54.

• Température de fonctionnement: de -5 °C à +50 °C.

Fiche relais

☐ ligne audio (à d'autres postes extérieurs supplémentaires)

NO normalement ouvert

NC normalement fermé

C2 commun

NO normalement ouvert

NC normalement fermé

C1 commun

~ entrée alimentation

~ 14÷24 Vcc ou 12÷24 Vca

(¹) Relais commande auxiliaire.

(²) Relais ouvre-porte.

Carte clavier

☐ ligne données LON

+ sortie 13 V 500 mA

- stabilisés

☐ bouton-poussoir ouvre-porte (entrée active vers la masse)

☐ déclenchement poste extérieur (sortie active vers la masse, 50 mA maxi)

☐ entrée auxiliaire (entrée active vers la masse)

☐ sortie commande auxiliaire (active vers la masse, 50 mA maxi).

Fonction des bouton-poussoirs pour les appels à l'utilisateur

↓ Recherche des noms archivés de la lettre A à la lettre Z. L'ordre de balayage suit la priorité: espace, caractères spéciaux, chiffres et lettres.

↑ Recherche des noms archivés de la lettre Z à la lettre A. L'ordre de balayage suit la priorité: espace, caractères spéciaux, chiffres et lettres.

☐ Appel.

0÷9 Boutons-poussoirs pour taper les codes numériques.

✱ Bouton-poussoir pour taper les codes personnalisés.

C Bouton-poussoir pour effacer le code ou la fonction affichée sur le display.

P Bouton-poussoir pour un appel de service (concierge, etc.).

S Bouton-poussoir pour démarrer la procédure pour taper les codes secrets, les commandes ouvre-porte et les mots de passe d'accès à la programmation et de rétablissement des codes par défaut.

T Bouton-poussoir pour un appel de service (minuterie, entrée de service, etc.).

Informations pour les visiteurs

Le poste extérieur peut être programmée de manière à ce que des

informations en 4 langues concernant l'utilisation du clavier apparaissent sur le display pendant les périodes de repos de l'installation. Il est possible de personnaliser les textes en les programmant.

Recherche des usagers mémorisés dans les archives et envoi d'appel

En appuyant brièvement sur le bouton-poussoir ↓ ou ↑ les messages d'information sont interrompus. Il est ainsi possible de rechercher le nom voulu (ou, à défaut du nom, le code personnalisé) en ordre alphabétique (l'ordre de balayage suit la priorité: espace, caractères spéciaux, chiffres et lettres).

A chaque pression sur le bouton-poussoir, le nom suivant apparaît. Une pression constante permet d'effectuer la recherche de façon rapide avec défilement rapide des lettres initiales en ordre alphabétique ou inverse en fonction de la touche ↓ ou ↑ utilisée.

Sélectionner la lettre initiale souhaitée et rechercher le nom en appuyant brièvement sur les touches ↓ ou ↑.

Lorsque le nom recherché apparaît sur le display, lancer l'appel en appuyant sur la touche Δ.

Lorsque l'on connaît le code personnalisé, il est également possible de saisir le code de l'utilisateur à partir du clavier directement.

Avis d'installation occupée

Cette condition est signalée sur le display grâce à l'indication programmée préalablement.

Il est cependant possible d'envoyer des codes de service et d'accéder aux menus de programmation.

Touche P

Elle est dédiée à l'envoi du message d'appel au concierge.

Lorsque quelqu'un appuie sur cette touche, le texte mémorisé pour cette fonction (il n'en existe aucun par défaut) est affiché.

Si l'installation ne comprend pas de centrale de conciergerie, ce code peut être utilisé à d'autres fins.

Touche T

Elle est réservée à l'envoi d'un appel de service (minuterie, entrée de service, etc.).

Contrôlé par le RTC de système.

Touche S

Elle sert à démarrer la procédure d'introduction des codes secrets, des commandes auxiliaires, des commandes ouvre-porte, ainsi que du mot de passe d'accès à la programmation et de rétablissement du code par défaut.

Pour envoyer un code secret, il faut appuyer sur la touche S, taper le numéro secret (9 chiffres maximum) et appuyer sur la touche Δ. Le système est pourvu d'un dispositif qui protège les codes secrets contre toute tentative d'individuation.

Lorsqu'un code autre que ceux mémorisés est tapé 5 fois, le mes-

sage d'appel de service de la touche P (concierge) est transmis.

Touche ✕

Elle permet de sélectionner des textes mémorisés au préalable et de les ajouter aux numéros tapés afin d'effectuer des appels avec un code personnalisé.

Touche C

Elle permet d'effacer le code saisi.

Accès au menu de programmation

Pour accéder à la programmation, taper S ✕ 12345 (code par défaut) et Δ.

Configuration par défaut

Le poste extérieur est livré configuré de la manière suivante:

1 - Messages d'aide pour la recherche des noms en anglais.

2 - Messages de service (ex. OCCUPÉ) en anglais.

3 - Menu de programmation en anglais).

4 - Mode d'éclairage du display et du clavier ÉCLAIRAGE FIXE.

5 - Code d'ouverture de la porte depuis le téléphone: 85.

6 - Temps commande ouvre-porte: 1 s.

7 - Code de commande auxiliaire: 88.

8 - Temps commande auxiliaire: 5 s.

9 - Mot de passe d'accès à la programmation et d'effacement de la mémoire S ✕ 12345 (pour le mot de passe d'effacement de la mémoire, ne pas taper S ✕).

10 - Code nation: (voir poste extérieur TPT/300 ou TPT/300E).

11 - Nombre de sonneries activation relais aux.: 2 et fonction désactivée.

12 - Mode d'appel: DTMF.

13 - Temps de conversation: 180 s.

14 - Temps d'appel: 30 s.

15 - Nombre d'utilisateur préinstallés: 1000.

Il est possible de modifier les paramètres réglés à l'aide de l'appareil de programmation MPP/300LR.

Rétablissement du code d'accès par défaut

En cas de perte du code d'accès personnalisé, il est possible de rétablir celui par défaut 12345 en tapant un code de secours fourni par BPT.

Pour recevoir ce code, fournir le code d'identification situé à l'arrière de la platine.

Fonction des bouton-poussoirs en programmation

↓ Recherche fonction dans le menu en avant

↑ Recherche fonction dans le menu en arrière

Δ Confirmation de la fonction

0÷9 Aucune

✕ Aucune

C Sortie à la fonction précédente dans le menu et de la programmation

P Aucune

S Aucune

T Aucune

Fonction des boutons-poussoirs dans l'introduction du numéro de téléphone

0÷9 Numéro

P Pause (indiquée sur le display par le symbole ,)

✕ Flash (indiqué sur le display par le symbole !)

C Efface le numéro tapé précédemment

Δ Confirmation de la donnée saisie

Fonction des bouton-poussoirs dans l'introduction des données

↓ Diminue la grandeur du texte

↑ Augmente la grandeur du texte

Δ Confirmation de la donnée saisie

0 Introduction du chiffre 0 et des symboles + - / % £ \$

1 Introduction du chiffre 1 et des symboles espace , : @ ' " ;

2 Introduction du chiffre 2 et des lettres A B C Å Ä Æ Ç

3 Introduction du chiffre 3 et des lettres D E F É

4 Introduction du chiffre 4 et des lettres G H I

5 Introduction du chiffre 5 et des lettres J K L

6 Introduction du chiffre 6 et des lettres M N O Ñ Ö Ø

7 Introduction du chiffre 7 et des lettres P Q R S ß

8 Introduction du chiffre 8 et des lettres T U V Ü

9 Introduction du chiffre 9 et des lettres W X Y Z

✕ Introduction des symboles * . ? ! ; & \$

C Suppression de la lettre, du chiffre ou du symbole tapé précédemment et sortie du mode d'insertion des données du paramètre

P Introduction des symboles # = () < > _ ↓ ↑ Δ

S Sélection des lettres majuscules ou minuscules

T Avancement du curseur sur le display

Fonctions du menu de programmation (fig. 3)

Lingua/Language Italiano

English (sélection de la langue souhaitée pour les textes du menu de programmation).

Il est possible de sélectionner l'italien ou l'anglais.

Users management

Modify (modification de l'utilisateur mémorisé).

Pour chaque usager, il est possible de modifier et d'introduire les paramètres suivants:

Code personnalisé

maxi 9 chiffres ou lettres

Nom usager

80 lettres de petits caractères maxi

30 lettres de caractères moyens maxi

9 lettres de grands caractères maxi

Numéro de téléphone*

22 chiffres maxi, y compris pause et flash.

(* Ce réglage peut être effectué depuis n'importe quel extérieur. Il est valable pour tout le système.

Delete name (effacement d'un usager mémorisé).

Dans les sous-menus Modify et Delete name, il est possible de sélectionner l'utilisateur à modifier ou à effacer à l'aide des touches ↓ ↑ et Δ.

Une pression constante des touches ↓ ou ↑ permet d'effectuer la recherche de façon rapide.

Delete all (effacement de tous les usagers mémorisés).

Dans le sous-menu Delete all une confirmation est demandée avant de procéder à l'effacement total.

En cas d'effacement involontaire, il est possible de rétablir le numéro des usagers introduits par défaut (100) ou d'en changer le nombre total (0-4000).

Door open time

Door open time (temps de commande de la gâche électrique réglable de 1 à 255 s).

Aux. command time

Aux. command time (temps de la commande auxiliaire réglable de 1 à 1275 s).

Information texts

Add (ajout d'un nouveau message d'information).

Les messages d'information sont tapés au moyen des touches alphanumériques et peuvent avoir une longueur maximale de 80 lettres et chiffres pour le petit caractère, de 30 lettres et chiffres pour le caractère moyen et de 9 lettres et chiffres pour le grand caractère.

Les messages se suivent toutes les 2 s.

Modify (modification du message d'information).

Delete one (effacement du message d'information).

Dans les sous-menus Modify et Delete one, il est possible de sélectionner le message à modifier ou à effacer à l'aide des touches ↓ ↑ et Δ.

P key texts

Add (ajout d'un nouveau message d'appel au concierge).

Les messages d'appel au concierge sont tapés au moyen des touches alphanumériques et peuvent avoir une longueur maximale de 80 lettres et chiffres pour le petit caractère, de 30 lettres et chiffres pour le caractère moyen et de 9 lettres et chiffres pour le grand caractère.

Les messages se suivent toutes les 2 s.

Modify (modification du message d'appel au concierge).

Delete one (effacement du message d'appel au concierge).

Dans les sous-menus **Modify** et **Delete one**, il est possible de sélectionner le message à modifier ou à effacer à l'aide des touches ↓ ↑ et Δ.

Door open texts

Add (ajout d'un nouveau message commande ouvre-porte).

Les messages commande ouvre-porte sont tapés au moyen des touches alphanumériques et peuvent avoir une longueur maximale de 80 lettres et chiffres pour le petit caractère, de 30 lettres et chiffres pour le caractère moyen et de 9 lettres et chiffres pour le grand caractère.

Les messages se suivent toutes les 2 s.

Modify (modification du message commande ouvre-porte).

Delete one (effacement du message commande ouvre-porte).

Dans les sous-menus **Modify** et **Delete one**, il est possible de sélectionner le message à modifier ou à effacer à l'aide des touches ↓ ↑ et Δ.

Aux. command texts

Add (ajout d'un nouveau message commande auxiliaire).

Les messages commande auxiliaire sont tapés au moyen des touches alphanumériques et peuvent avoir une longueur maximale de 80 lettres et chiffres pour le petit caractère, de 30 lettres et chiffres pour le caractère moyen et de 9 lettres et chiffres pour le grand caractère.

Les messages se suivent toutes les 2 s.

Modify (modification du message commande auxiliaire).

Delete one (effacement du message commande auxiliaire).

Dans les sous-menus **Modify** et **Delete one**, il est possible de sélectionner le message à modifier ou à effacer à l'aide des touches ↓ ↑ et Δ.

Busy system texts

Add (ajout d'un nouveau message d'indication d'occupé).

Les messages d'indication d'occupé sont tapés au moyen des touches alphanumériques et peuvent avoir une longueur maximale de 80 lettres et chiffres pour le petit caractère, de 30 lettres et chiffres pour le caractère moyen et de 9 lettres et chiffres pour le grand caractère.

Les messages se suivent toutes les 2 s.

Modify (modification du message d'indication d'occupé).

Delete one (effacement du message d'indication d'occupé).

Dans les sous-menus **Modify** et **Delete one**, il est possible de sélectionner le message à modifier ou à effacer à l'aide des touches ↓ ↑ et Δ.

*** key texts**

Add (ajout d'un nouveau code alphanumérique personnalisé).

Les codes alphanumériques personnalisés sont tapés au moyen des touches alphanumériques et peuvent avoir une longueur maximale de 9 lettres et chiffres.

Les codes sont toujours affichés en grands caractères.

Modify (modification du code alphanumérique personnalisé).

Delete one (effacement du code alphanumérique personnalisé).

Dans les sous-menus **Modify** et **Delete one**, il est possible de sélectionner le code à modifier ou à effacer à l'aide des touches ↓ ↑ et Δ.

Door open codes

Add (ajout d'un nouveau code secret ouvre-porte).

Les codes secrets ouvre-porte sont tapés au moyen des touches numériques et peuvent avoir une longueur maximale de 9 chiffres.

Les codes sont toujours affichés en grands caractères.

Modify (modification du code secret ouvre-porte).

Delete one (effacement du code secret ouvre-porte).

Dans les sous-menus **Modify** et **Delete one**, il est possible de sélectionner le code à modifier ou à effacer à l'aide des touches ↓ ↑ et Δ.

Une pression constante des touches ↓ ou ↑ permet d'effectuer la recherche de façon rapide.

Delete all (effacement de tous les codes mémorisés).

Dans le sous-menu **Delete all**, une confirmation est demandée avant de procéder à l'effacement total.

La commande agit tant au niveau local (sortie gâche électrique TPT/301) qu'en envoyant sur le réseau la commande ouvre-porte (l'actuateur IOD/303LR par défaut est associé au poste extérieur de bloc n. 1).

Aux. command codes

Add (ajout d'un nouveau code secret commande auxiliaire).

Les codes secrets commande auxiliaire sont tapés au moyen des touches numériques et peuvent avoir une longueur maximale de 9 chiffres.

Les codes sont toujours affichés en grands caractères.

Modify (modification du code secret commande auxiliaire).

Delete one (effacement du code secret commande auxiliaire).

Dans les sous-menus **Modify** et **Delete one**, il est possible de sélectionner le code à modifier ou

à effacer à l'aide des touches ↓ ↑ et Δ.

Une pression constante des touches ↓ ou ↑ permet d'effectuer la recherche de façon rapide.

Delete all (effacement de tous les codes mémorisés).

Dans le sous-menu **Delete all**, une confirmation est demandée avant de procéder à l'effacement total.

La commande agit uniquement au niveau local dans la sortie réservée.

Secret codes

Add (ajout d'un nouveau code secret).

Les codes secrets sont tapés au moyen des touches numériques et peuvent avoir une longueur maximale de 9 chiffres.

Le numéro de relais (1-2-3) à associer à l'actuateur IOD/303LR par défaut est demandé.

ATTENTION. En l'absence de programmation adéquate avec le dispositif MPP/300LR, l'actuateur par défaut est également commandé par les boutons-poussoirs Aux 1, Aux 2 et ouvre-porte des postes intérieurs.

Les codes sont toujours affichés en grands caractères.

Modify (modification du code secret).

Delete one (effacement du code secret).

Dans les sous-menus **Modify** et **Delete one**, il est possible de sélectionner le code à modifier ou à effacer à l'aide des touches ↓ ↑ et Δ.

Une pression constante des touches ↓ ou ↑ permet d'effectuer la recherche de façon rapide.

Delete all (effacement de tous les codes secrets).

Dans le sous-menu **Delete all** une confirmation est demandée avant de procéder à l'effacement total.

Lighting mode

Fixed ON lighting (éclairage permanent du display et du clavier).

Auto ON/OFF light (mise hors service automatique de l'éclairage après 1 min).

La touche Δ est toujours éclairée, quelles que soient les situations.

Set clock*

Day of week
jours (1-7).

Set clock

heures (0-23) minutes (0-59).

La fonction n'est disponible qu'en présence d'une horloge de système.

(* Ce réglage peut être effectué depuis n'importe quel extérieur. Il est valable pour tout le système.

Set tradesman time

Day of week
jours (1-7).

Start time

heures (0-23) minutes (0-59).

End time

heures (0-23) minutes (0-59).

La fonction n'est disponible qu'en présence d'une horloge de système.

Set payphone*

Dialling mode

Pulse/Frequency

Composition du numéro de téléphone par impulsions ou tonalités.

Door open DTMF

85 (par défaut)

Commande ouvre-porte depuis le téléphone en communication avec le poste extérieur.

Aux DTMF code

88 (par défaut)

Commande auxiliaire depuis le téléphone en communication avec le poste extérieur.

DTMF password

12345 (par défaut)

Mot de passe d'accès au poste extérieur d'un téléphone qui n'est pas en communication.

Country code

(voir poste extérieur TPT/300 ou TPT/300E).

Number of rings to answer (1-9)

2 (par défaut)

Pour la temporisation du relais auxiliaire activé après le nombre de sonneries programmé.

Le temps d'activation du relais est fixé par la programmation à l'aide du clavier.

Aux relay phone

Disabled/Enabled

Mise en service fonction relais auxiliaire temporisé.

On-line time (30-255 s)

180 s (par défaut)

La fonction n'est disponible qu'après une programmation spécialisée.

(* Ce réglage peut être effectué depuis n'importe quel extérieur. Il est valable pour tout le système.

Setup access code

12345 (composition par défaut).

Mot de passe d'accès au menu de programmation.

Le mot de passe est tapé au moyen des touches numériques et peut avoir une longueur maximale de 8 chiffres.

Pour accéder au menu de programmation, le mot de passe doit toujours être précédé de la touche S et *.

Export all memory

Exporting memory?

Lorsque la procédure d'exportation a été mise en service, elle peut être interrompue à l'aide de la touche C.

Import all memory

Overwrite memory. Yes/No

Une confirmation vous sera demandée avant d'écrire sur la mémoire du dispositif.

Delete all memory

Memory deletion? Yes/No

Une confirmation vous sera demandée avant d'effacer la mémoire du dispositif.

Deletion code

Taper le mot de passe d'accès au menu de programmation pour effacer la mémoire.

Copie mémoire entre 2 postes extérieurs

1) Préparer le poste extérieur à copier en exportation et préparer

l'autre poste extérieur en importation.

2) Confirmer le transfert et attendre la fin.

La copie ne comprend pas la langue, les temps ouvre-porte, la commande aux, entrée de service, le mode éclairage et le code d'accès à la programmation.

Branchement TPT/301 à d'autres postes extérieurs

L'appareil TPT/301 et le poste extérieurs principale TPT/300 permet le branchement à d'autres unités d'entrée du type TPT/301 (avec clavier et archives des noms) au moyen d'un bus composé de 2 paires torsadées plus une référence (masse).

Le bus est composé d'une paire torsadée pour les données (protocole LON-TALK), d'une paire torsadée pour le branchement audio de type symétrique et d'une référence de l'appareil MASTER pour tous les postes extérieurs TPT/301. Tous les postes extérieurs permettent: le branchement à tous les usagers, la gestion des indications de ligne occupée, la commande de sa propre porte, la gestion de la commande auxiliaire et le transfert des archives de noms de la platine principale TPT/301 aux autres platines de type TPT/301.

Chaque poste extérieur doit recevoir sa propre alimentation de type AS/200.

En présence de plusieurs postes extérieurs, il est possible de programmer le système de deux façons:

- mode base au moyen du même poste extérieur principal TPT/300;
- mode étendu au moyen de l'appareil de programmation MPP/300LR.

Mode base

En mode base, il est possible d'installer jusqu'à 20 postes extérieurs composés d'un TPT/300 et d'un ou plusieurs TPT/301.

Programmation

1 - Pour effectuer la programmation, l'installation doit être libre.

2 - Placer le poste extérieur principal TPT/300 en mode programmation en exerçant une pression sur la touche SERVICE pendant au moins 3 s.

Cet état est confirmé par l'éclairage du led et par les indications du display *MODE CONFIGURATION*.

3 - Exerçant une pression sur un bouton-poussoir numérique quelconque du clavier en partant du poste extérieur principal.

Répéter l'opération pour tous les autres postes extérieurs de l'installation.

4 - Pour finir la programmation, exercer une pression brève sur le bouton-poussoir SERVICE.

NOTA. En mode base, les paramètres réglés par défaut ne sont pas modifiés.

Mode étendu

En mode étendu, il est possible

d'augmenter le nombre de postes extérieurs et de changer les paramètres réglés par défaut.

Voir mode de programmation fourni avec l'appareil MPP/300LR.

ACTIVATION DU POSTE EXTÉRIEUR ET ENVOI DES COMMANDES DEPUIS LE TÉLÉPHONE

Il est possible d'activer le poste extérieur, au moyen d'un téléphone qui n'est pas en communication, dans les cas suivants :

- pour surveiller l'extérieur avec l'audio;
- pour envoyer la commande de balayage des postes extérieurs;
- pour envoyer la commande ouvre-porte;
- pour envoyer la commande auxiliaire.

Procédure pour l'envoi des commandes au poste extérieur

1 - décrocher le combiné.

2 - Composer le numéro de téléphone du poste extérieur principal TPT/300.

Attendre 3 tonalités de confirmation.

3 - Taper le mot de passe d'accès **12345** (par défaut).

Il est dès lors possible d'effectuer les commandes suivantes:

3.1 - Taper le code **88** (par défaut) pour envoyer la commande auxiliaire;

3.2 - Taper le code **85** (par défaut) pour envoyer la commande ouvre-porte.

Après avoir sélectionné cette commande, la liaison avec le poste extérieur est interrompue.

ou encore

4 - Taper le code **86** (qui ne peut pas être modifié) pour activer le poste extérieur n. 2.

Taper de nouveau 86 pour activer le poste extérieur suivant.

Il est possible d'effectuer les commandes indiquées aux points 3.1 et 3.2 pour tous les postes extérieurs.

5 - Raccrocher le combiné pour interrompre, à tout moment, la liaison avec le poste extérieur.

E INSTRUCCIONES DE USO

PLACA EXTERIOR DE LLAMADA CODIFICADA TPT/301

La placa exterior TPT/301, conectada con la placa exterior TPT/300, convierte la llamada codificada de portero electrónico en una llamada telefónica utilizando la línea telefónica conmutada PSTN.

Es posible conectar varias placas exteriores TPT/301 con una única TPT/300, hasta a lo sumo 19 aparatos (modo base de instalación).

Como derivado interno se utiliza un aparato telefónico que permite la conexión sonora con la placa exterior llamante y que, mediante el

teclado, permite administrar los mandos (por ej. apertura puerta, comando auxiliar, etc.).

La línea de conexión a los derivados internos es la misma línea telefónica que enlaza el aparato del usuario.

La placa exterior tiene un teclado para las llamadas y la gestión del archivo de nombres.

El aparato utiliza el protocolo de datos LON TALK que permite: la plena compatibilidad con los aparatos del sistema 300, la conexión con otras placas exteriores utilizando un bus de 3 pares (sonido, datos y referencia), la transferencia del archivo de nombres a otras placas exteriores. La actualización del archivo de usuarios es posible mediante el teclado local y/o a distancia utilizando el modem del TPT/300 presente en la instalación.

La capacidad de memorizar aproximadamente 2000 códigos secretos permite efectuar funciones de control de los accesos. El número de mensajes para el visitante, de nombres de usuarios y de códigos de servicio no es fijo sino que depende de la dimensión ocupada de cada campo.

Por ejemplo, con un nombre de 12 caracteres, un código de llamada de 5 caracteres (con correspondiente número telefónico) y 6 números para los códigos secretos es posible introducir más de 2400 nombres de usuarios.

Características funcionales

Longitud del texto variable en función de la dimensión del carácter seleccionado:

- 80 letras con carácter pequeño
- 30 letras con carácter mediano
- 9 letras con carácter grande.
- Red datos interna LON-WORKS.
- Red datos hacia otras placas exteriores y/o accesorios LON-WORKS tipo RS485.

- Menú de programación activable después de la introducción de la contraseña de acceso a la programación.

- Menú de programación a elegir entre italiano e inglés.

- Introducción de mensajes, nombres, códigos y parámetros mediante el mismo teclado de la placa.

- Posibilidad de copiar y transferir el archivo nombres.

- Creación de los códigos de llamada en modalidad personalizada.

- Actuador relé interno para apertura puerta.

- Actuador relé interno para mando de control auxiliar.

- RTC de sistema para la gestión de servicios temporizados (tradesman, contabilización y control de accesos).

- Activación temporizada del relé aux. de parte del usuario, con número de timbres programables de 1 a 9 (el tiempo de activación del relé auxiliar se programa desde el teclado del TPT/301).

- Tiempo de mando de control relé aux. programable de 5 a 1275 s.

- Código DTMF de apertura puerta

desde el teléfono programable (2 números).

- Código DTMF de mando de control auxiliar desde teléfono programable (2 números).

- Código DTMF contraseña para acceder desde teléfono a la placa exterior programable (máx. 8 números).

- Tiempo de apertura puerta programable de 1 a 1275 s.

- Final de la conversación después de la activación del mando abre puerta.

Características técnicas

- Display: gráfico de 122 x 32 puntos con iluminación posterior.
- Alimentación: 14÷24 V cc o 12÷24 V ca.
- Protección: fusible tipo T1A (retardado).
- Clase de aislamiento: segunda.
- Consumo: con iluminación activa 500 mA máx.
- Memoria: 2 Mb.
- Relé abre puerta: 5 A 24 V máx.
- Relé auxiliar: 5 A 24 V máx.
- Potenciómetros con las siguientes funciones (fig. 9):
 - ☞ regulación volumen en la placa exterior;
 - ☞ regulación volumen del derivado interno.
- Grado de protección: IP54.
- Temperatura de funcionamiento: de -5 °C a +50 °C.

Tarjeta relé

☞ línea audio (a otras placas exteriores adicionales)

NO normalmente abierto

NC normalmente cerrado (*)

C2 común

NO normalmente abierto

NC normalmente cerrado (*)

C1 común

~ entrada alimentación

~ 14÷24 V cc o 12÷24 V ca

(*) Relé mando de control auxiliar.

(?) Relé abre puerta.

Tarjeta teclado

☞ línea datos LON

+ salida 13 V 500 mA

- estabilizados

☞ botón abre puerta (entrada activa hacia tierra)

☞ activación placa exterior (salida activa hacia tierra, 50 mA máx.)

☞ entrada auxiliar (entrada activa hacia tierra)

☞ salida mando de control auxiliar (activa hacia tierra, 50 mA máx.)

Funciones de los pulsadores para las llamadas al usuario

↓ Búsqueda de los nombres en el archivo de la letra A a la Z. El orden de búsqueda da prioridad a: espacio, caracteres especiales, números y letras.

↑ Búsqueda de los nombres en el archivo de la letra Z a la letra A. El orden de búsqueda da prioridad a: espacio, caracteres especiales, números y letras.

Δ Llamada.

0=9 Pulsadores para teclear los códigos numéricos.

✳ Pulsador para teclear los códigos personalizados.

C Pulsador para borrar el código o la función presente en el visor.

P Pulsador para una llamada de servicio (conserje etc.).

S Pulsador para poner en marcha el procedimiento para teclear los códigos secretos, mandos de control auxiliares, mandos de control abre puerta, contraseña de acceso a la programación y reactivación de los códigos por defecto.

T Pulsador para una llamada de servicio (luz escalera, tradesman, etc.).

Información para los visitantes

Se puede programar la placa de manera que, en los períodos de descanso del equipo, aparezca en el visor la información acerca del uso del teclado en 4 idiomas. Mediante la programación se pueden personalizar los textos.

Búsqueda de los usuarios memorizados en archivo y envío de llamada

Si se pulsa brevemente el botón ↓ o ↑ los mensajes de información se interrumpirán y se podrá buscar el nombre deseado (si no es por nombre, el código personalizado) siguiendo el orden alfabético (la ordenación da prioridad a: espacio, caracteres especiales, números y letras).

Cada vez que se pulse brevemente sobre el botón, aparecerá el nombre sucesivo. Si en cambio, se mantienen pulsado, la búsqueda se realizará con desplazamiento rápido de las letras iniciales en orden alfabético o inverso en función de la tecla utilizada ↓ o ↑.

Una vez seleccionada la letra inicial deseada, buscar el nombre mediante breves presiones sobre las teclas ↓ o ↑.

Cuando en el visor aparezca el nombre deseado, efectuar la llamada mediante la tecla Δ.

También es posible, si se conoce el código personalizado, teclear directamente desde el teclado, el código del usuario.

Aviso de equipo ocupado

Dicha condición aparece señalada en el visor mediante una indicación previamente programada. De todas formas es posible enviar códigos de servicio y acceder al menú de programación.

Tecla P

Se utiliza para enviar el mensajes de llamada al conserje.

Si se pulsa esta tecla aparece el texto memorizado para dicha función (ninguno por defecto).

Este código, si en la instalación no existe la centralita de conserjería, se puede utilizar para otros usos.

Tecla T

Se utiliza para enviar una llamada de servicio (luz escalera, tradesman, etc.).

Controlado por el RTC de sistema.

Tecla S

Se utiliza para activar el procedimiento de introducción de códigos secretos, mandos de control auxiliares, mando abre puerta, contraseña de acceso a la programación y reactivación del código por defecto.

Para enviar un código secreto es necesario pulsar la tecla S, introducir el número secreto (máximo 9 números) y pulsar la tecla Δ.

El sistema dispone de un dispositivo que protege los códigos secretos para que no puedan ser detectados. Después de componer 5 veces un código erróneo, se transmite el código de llamada de servicio de la tecla P (conserje).

Tecla ✳

Permite seleccionar los textos anteriormente memorizados y, añadirlos a los tecleados para realizar llamadas con código personalizado.

Tecla C

Permite borrar del código tecleado.

Acceso al menú de programación

Para acceder a la programación teclear S ✳ 12345 (código por defecto) y Δ.

Configuración por defecto

La plancha se entrega configurada de la siguiente manera:

1 - Mensajes guía para la búsqueda de nombres en inglés.

2 - Mensajes de servicio (Ej. OCUPADO) en inglés.

3 - Menú de programación en inglés.

4 - Modo de iluminación del visor y del teclado ILUMINACIÓN FIJA.

5 - Código de apertura puerta desde teléfono: 85.

6 - Tiempo mando abre puerta: 1 s.

7 - Código de mando de control auxiliar: 88.

8 - Tiempo de mando de control auxiliar: 5 s.

9 - Contraseña de acceso a la programación y borrado memoria S ✳ 12345 (la contraseña de borrado no necesita la S ✳).

10 - Código nación: (ver placa exterior TPT/300 o TPT/300E).

11 - Número de timbres activación relé aux.: 2 y función desactivada.

12 - Modalidad de llamada: DTMF.

13 - Tiempo de conversación: 180 s.

14 - Tiempo de llamada: 30 s.

15 - Número de usuarios preinstalados: 1000.

Los parámetros programados se pueden modificar con el aparato de programación MPP/300LR.

Reactivación del código de acceso por defecto

En caso de que se pierda el código

de acceso personalizado, se puede reactivar el código por defecto 12345 si se introduce un código de emergencia que hay que solicitar a BPT.

Para recibir dicho código es necesario comunicar el código de identificación que se halla en la parte posterior de la plancha.

Función de los pulsadores en programación

↓ Búsqueda función del menú hacia adelante

↑ Búsqueda función del menú hacia atrás

Δ Confirmación de la función

0=9 Ninguna

✳ Ninguna

C Salida a la función anterior del menú y salida de la programación

P Ninguna

S Ninguna

T Ninguna

Función de los pulsadores en la introducción del número telefónico

0=9 Número

P Pausa (indicada en el visor con el símbolo ,)

✳ Flash (indicado en el visor con el símbolo !)

C Borra el número recién introducido

Δ Confirma el dato introducido

Función de los pulsadores en la introducción de datos

↓ Disminuye el tamaño del texto

↑ Aumenta el tamaño del texto

Δ Confirma el dato introducido

0 Introducción número 0 y símbolos + - / % £ \$

1 Introducción número 1 y símbolos espacio , : @ ' " ;

2 Introducción número 2 y letras A B C Ä Å Æ Ç

3 Introducción número 3 y letras D E F É

4 Introducción número 4 y letras G H I

5 Introducción número 5 y letras J K L

6 Introducción número 6 y letras M N O Ñ Ö Ø

7 Introducción número 7 y letras P Q R S ß

8 Introducción número 8 y letras T U V Ü

9 Introducción número 9 y letras W X Y Z

✳ Introducción símbolos * . ? ¿ ! ¡ & \$

C Borrado de la letra, número o símbolo anteriormente introducido y salida de la introducción de datos del parámetro

P Introducción símbolos # = () < > _ ↓ ↑ Δ

S Selección letras mayúsculas o minúsculas

T Avance del cursor en el display

Funciones del menú programación (fig. 3)

Lingua/Language Italiano

English (selección idioma deseado para los textos del menú de programación).

Los idiomas a seleccionar son italiano e inglés.

Users management

Modify (Modifica usuario memorizado). En cada usuario se pueden modificar y introducir los siguientes parámetros:

Código personalizado

máx. 9 números o letras

Nombre usuario

máx. 80 letras carácter pequeño

máx. 30 letras carácter mediano

máx. 9 letras carácter grande

Número telefónico*

máx. 22 números comprendida pausa y flash.

(* Esta configuración puede ser efectuada desde cualquier placa exterior y vale para todo el sistema.

Delete name (borra un usuario memorizado).

En los submenús Modify y Delete name se puede seleccionar el usuario que se desea modificar o borrar mediante las teclas ↓ ↑ y Δ.

Si se mantiene pulsada la tecla ↓ o ↑, la búsqueda se realizará rápidamente.

Delete all (borra todos los usuarios memorizados).

En el submenú Delete all se solicita confirmación antes de borrarlos totalmente.

En caso de que se borre involuntariamente, se puede reactivar el número de los usuarios introducidos por defecto (100) o variar el número total (0-4000).

Door open time

Door open time (tiempo mando de control cerradura eléctrica regulable de 1 a 255 s).

Aux. command time

Aux. command time (tiempo mando de control auxiliar regulable de 5 a 1275 s).

Information texts

Add (añadir nuevo mensaje información).

Los mensajes información se introducen mediante las teclas alfanuméricas y pueden tener una longitud máxima de 80 letras y números de carácter pequeño, 30 letras y números de carácter mediano y, 9 letras y números de carácter grande.

Los mensajes se visualizan en secuencia cada 2 s.

Modify (modifica mensaje información).

Delete one (borra mensaje información).

En los submenús **Modify** y **Delete one** se puede seleccionar el mensaje que se desea modificar o borrar mediante las teclas ↓ ↑ y Δ.

P key texts

Add (añadir nuevo mensaje llamada a conserje).

Los mensajes llamada a conserje se introducen mediante las teclas alfanuméricas y pueden tener una longitud máxima de 80 letras y números de carácter pequeño, 30 letras y números de carácter mediano y, 9 letras y números de carácter grande.

Los mensajes se visualizan en secuencia cada 2 s.

Modify (modifica mensaje llamada a conserje).

Delete one (borra mensaje llamada a conserje).

En los submenús **Modify** y **Delete one** se puede seleccionar el mensaje que se desea modificar o borrar mediante las teclas ↓ ↑ y Δ.

Door open texts

Add (añadir nuevo mensaje mando de control abre puerta).

Los mensajes mando de control abre puerta se introducen mediante las teclas alfanuméricas y pueden tener una longitud máxima de 80 letras y números de carácter pequeño, 30 letras y números de carácter mediano y, 9 letras y números de carácter grande.

Los mensajes se visualizan en secuencia cada 2 s.

Modify (modifica mensaje mando de control abre puerta).

Delete one (borra mensaje mando de control abre puerta).

En los submenús **Modify** y **Delete one** se puede seleccionar el mensaje que se desea modificar o borrar mediante las teclas ↓ ↑ y Δ.

Aux. command texts

Add (añadir nuevo mensaje mando de control auxiliar).

Los mensajes de control auxiliar se introducen mediante las teclas alfanuméricas y pueden tener una longitud máxima de 80 letras y números de carácter pequeño, 30 letras y números de carácter mediano y, 9 letras y números de carácter grande.

Los mensajes se visualizan en secuencia cada 2 s.

Modify (modifica mensaje mando de control auxiliar).

Delete one (borra mensaje mando de control auxiliar).

En los submenús **Modify** y **Delete one** se puede seleccionar el mensaje que se desea modificar o borrar mediante las teclas ↓ ↑ y Δ.

Busy system texts

Add (añadir nuevo mensaje indicación ocupado).

Los mensajes indicación ocupado se introducen mediante las teclas

alfanuméricas y pueden tener una longitud máxima de 80 letras y números de carácter pequeño, 30 letras y números de carácter mediano y, 9 letras y números de carácter grande.

Los mensajes se visualizan en secuencia cada 2 s.

Modify (modifica mensaje indicación ocupado).

Delete one (borra mensaje indicación ocupado).

En los submenús **Modify** y **Delete one** se puede seleccionar el mensaje que se desea modificar o borrar mediante las teclas ↓ ↑ y Δ.

*** key texts**

Add (añadir nuevo código alfanumérico personalizado).

Los códigos alfanuméricos personalizados se introducen mediante las teclas alfanuméricas y, pueden tener una longitud máxima de 9 letras y números.

Los códigos siempre aparecen en carácter grande.

Modify (modifica código alfanumérico personalizado).

Delete one (borra código alfanumérico personalizado).

En los submenús **Modify** y **Delete one** se puede seleccionar el código que se desea modificar o borrar mediante las teclas ↓ ↑ y Δ.

Door open codes

Add (añadir nuevo código secreto abre puerta).

Los códigos secretos abre puerta se introducen mediante las teclas numéricas y pueden tener una longitud máxima de 9 cifras.

Los códigos siempre aparecen en carácter grande.

Modify (modifica código secreto abre puerta).

Delete one (borra mensaje código secreto abre puerta).

En los submenús **Modify** y **Delete one** se puede seleccionar el código que se desea modificar o borrar mediante las teclas ↓ ↑ y Δ.

Si se mantiene pulsada la tecla ↓ o ↑, la búsqueda se realizará rápidamente.

Delete all (borra todos los códigos secretos memorizados).

En el submenú **Delete all** se solicita confirmación antes de borrarlos totalmente.

El mando de control actúa tanto localmente (salida cerradura eléctrica TPT/301)) como enviando a la red el mando de control abre puerta (el actuador IOD/303LR por defecto está asociado a la placa exterior de bloque n. 1).

Aux. command codes

Add (añadir nuevo código secreto mando de control auxiliar).

Los códigos secretos mando de control auxiliar se introducen mediante las teclas numéricas y pueden tener una longitud máxima de 9 cifras.

Los códigos siempre aparecen en carácter grande.

Modify (modifica código secreto mando de control auxiliar).

Delete one (borra mensaje código secreto mando de control auxiliar).

En los submenús **Modify** y **Delete one** se puede seleccionar el código que se desea modificar o borrar mediante las teclas ↓ ↑ y Δ.

Si se mantiene pulsada la tecla ↓ o ↑, la búsqueda se realizará rápidamente.

Delete all (borra todos los códigos secretos memorizados).

En el submenú **Delete all** se solicita confirmación antes de borrarlos totalmente.

El mando de control actúa sólo localmente en la salida específica.

Secret codes

Add (añadir nuevo código secreto).

Los códigos secretos se introducen mediante las teclas numéricas y pueden tener una longitud máxima de 9 cifras.

Se solicita el número de relé (1-2-3) que se debe asociar al actuador IOD/303LR por defecto.

ATENCIÓN. El actuador por defecto, si no se ha realizado la adecuada programación con el dispositivo MPP/300LR, también está controlado por los pulsadores Aux 1, Aux 2 y abre puerta de los derivados internos.

Los códigos siempre aparecen en carácter grande.

Modify (modifica código secreto).

Delete one (borra código secreto).

En los submenús **Modify** y **Delete one** se puede seleccionar el código que se desea modificar o borrar mediante las teclas ↓ ↑ y Δ.

Si se mantiene pulsada la tecla ↓ o ↑, la búsqueda se realizará rápidamente.

Delete all (borra todos los códigos secretos memorizados).

En el submenú **Delete all** se solicita confirmación antes de borrarlos totalmente.

Lighting mode

Fixed ON lighting (iluminación visor y teclado constantemente activada).

Auto ON/OFF light (apagado automático de la iluminación después de 1 min).

La tecla Δ en todas las situaciones, siempre está activada.

Set clock*

Day of week

días (1-7).

Set clock

horas (0-23) minutos (0-59).

Sólo funciona si el sistema dispone de reloj.

(*) Esta configuración puede ser efectuada desde cualquier placa exterior y vale para todo el sistema.

Set tradesman time

Day of week

días (1-7).

Start time

horas (0-23) minutos (0-59).

End time

horas (0-23) minutos (0-59).

Sólo funciona si el sistema dispone de reloj.

Set payphone *

Dialling mode

Pulse/Frequency

Composición del número telefónico por impulsos o multifrecuencia.

Door open DTMF

85 (por defecto)

Mando de control abre puerta desde el teléfono en comunicación con la placa exterior.

Aux DTMF code

88 (por defecto)

Mando de control auxiliar desde el teléfono en comunicación con la placa exterior.

DTMF password

12345 (por defecto)

Contraseña de acceso a la placa exterior de un teléfono no en comunicación.

Country code

(ver placa exterior TPT/300 o TPT/300E).

Number of rings to answer (1-9)

2 (por defecto)

Para temporizar el relé auxiliar activado después del número de timbres programado.

El tiempo de activación del relé se fija mediante la programación utilizando el teclado.

Aux relay phone

Disabled/Enabled

Activación función relé auxiliar temporizado.

On-line time (30-255 s)

180 s (por defecto)

La función Payphone se activa sólo si se ha realizado la programación específica.

(*) Esta configuración puede ser efectuada desde cualquier placa exterior y vale para todo el sistema.

Setup access code

12345 (composición por defecto).

Contraseña de acceso al menú de programación.

La contraseña se introduce con teclas numéricas y puede tener una longitud máxima de 8 números.

Para acceder al menú de programación, antes de la contraseña se tienen que introducir la tecla S y *.

Exporting all memory

Exporting memory?

Una vez activado el procedimiento de exportación, éste se puede interrumpir con la tecla C.

Import all memory

Overwrite memory. Yes/No

Antes de escribir sobre la memoria del dispositivo se pide la confirmación.

Delete all memory

Memory deletion? Yes/No

Antes de cancelar la memoria del dispositivo se pide la confirmación.

Deletion code

Teclear la contraseña de acceso al menú de programación para anular la memoria.

Copia memoria entre 2 placas exteriores

1) Preparar la placa HAC/300LR para copiar como exportación y

programar la otra placa HAC/300 LR en importación.

2) Confirmar la transferencia y esperar el final de la transferencia. *La copia no incluye el idioma, el tiempo abre puerta, tiempo mando aux, tradesman, el modo iluminación ni el código de acceso a la programación.*

Conexión TPT/301 a otras placas exteriores

El aparato TPT/301 y el aparato principal TPT/300 permite la conexión a otras unidades de entrada de tipo TPT/301 (con teclado y archivo de nombres) mediante un bus compuesto por dos cables más una referencia (tierra).

El bus está formado por un cable para datos (protocolo LON-TALK), un cable para la conexión audio de tipo equilibrado y por una referencia del aparato MASTER para todas las placas exteriores TPT/301.

Todas las placas exteriores permiten: la conexión a todos los usuarios, dirigir las indicaciones de ocupado, controlar la propia puerta, dirigir el mando de control auxiliar y la transferencia del archivo de nombres desde la placa principal TPT/300 a las demás placas TPT/301.

Cada placa exterior necesita un alimentador propio de tipo AS/200.

La programación del sistema con varias placas exteriores se puede realizar de dos maneras:

- modo base mediante la misma placa principal TPT/300;
- modo ampliado mediante el aparato de programación MPP/300LR.

Modo base

Con el modo base se pueden instalar hasta 20 placas exteriores formadas por un TPT/300 y por uno o varios TPT/301.

Programación

1 - La operación de programación se debe realizar con la instalación libre.

2 - Preparar la placa exterior principal TPT/300 para la programación: para ello pulsar el botón SERVICE durante al menos 3 s.

Esta condición se confirma mediante el encendido del indicador luminoso y en el visor aparece escrito *MODO CONFIGURACIÓN*.

3 - Pulsar cualquier botón numérico del teclado empezando por la placa exterior principal.

La operación se debe repetir para todas las demás placas exteriores de la instalación.

4 - Para terminar la programación se debe pulsar brevemente el botón SERVICE.

NOTA. En modo base se pueden modificar los parámetros por defecto.

Modo ampliado

Con el modo ampliado se puede ampliar el número de placas exteriores y variar los parámetros por defecto.

Véase modalidad de programación que se entrega junto al aparato MPP/300LR.

ACTIVACIÓN PLACA EXTERIOR Y ACTIVACIÓN DE MANDOS DE CONTROL DESDE EL TELÉFONO

Se puede activar la placa exterior, mediante teléfono no en comunicación, para cualquier tipo de las exigencias siguientes:

- vigilar el exterior con el audio;
- activar el mando de control supervisión placas exteriores;
- activar el mando de control abre puerta;
- activar el mando de control auxiliar.

Procedimiento para activar los mandos de control a la placa exterior

1 - Levantar el teléfono.

2 - Teclear el número telefónico de la placa exterior principal TPT/300.

Esperar 3 tonos de confirmación.

3 - Teclear la contraseña de acceso **12345** (por defecto).

En este momento se pueden activar los siguientes mandos de control:

3.1 - Teclear el código **88** (por defecto) para activar el mando de control auxiliar;

3.2 - Teclear el código **85** (por defecto) para activar el mando de control abre puerta;

Después de haber activado este mando, la conexión con la placa exterior se interrumpirá.

O bien

4 - Teclear el código **86** (no se puede modificar) para activar la placa exterior n. 2.

Teclear otra vez 86 para activar la siguiente placa exterior.

Se pueden activar los mandos de control indicados en el punto 3.1 y 3.2 en cualquier placa exterior.

5 - Colgar el teléfono para interrumpir, en cualquier momento, la conexión con la placa exterior.

P INSTRUÇÕES PARA USO

PLACA BOTONEIRA DE CHAMADA CODIFICADA TPT/301

A placa botoneira TPT/301, ligada com a placa botoneira TPT/300, converte a chamada codificada de porteiro numa chamada telefónica utilizando a linha telefónica PSTN. É possível ligar várias placas botoneiras TPT/301 a um único TPT/300 até um máximo de 19 aparelhos (modo base de instalação).

Como derivado interno é utilizado um aparelho telefónico que permite a conexão áudio com a placa botoneira que chama e através do teclado de gerir comandos (ex. abertura porta, comando auxiliar etc.).

A linha de ligação aos derivados internos é a mesma linha telefónica que liga o aparelho do utente.

A placa botoneira dispõe de um teclado para as chamadas e a gestão do arquivo nomes.

O aparelho utiliza o protocolo dados LON TALK que consente: a plena compatibilidade com os aparelhos do sistema 300, a ligação a outras placas botoneiras utilizando um bus de 3 cabos bifilares (áudio, dados e referência), a transferência do arquivo nomes a outras placas botoneiras.

A actualização do arquivo utentes é possível mediante o teclado local e/ou do remoto, mediante o modem do TPT/300 presente no equipamento.

A capacidade de memorizar cerca 2000 códigos secretos permite desenvolver funções de controlo acessos.

O número das mensagens para o visitante, dos nomes utentes e dos códigos de serviço não está definido, mas depende da dimensão ocupada por cada campo.

Por exemplo com um nome de 12 caracteres, um código de chamada de 5 caracteres (com o respectivo número telefónico) e 6 números para os códigos secretos é possível inserir mais de 2400 nomes utentes.

Características funcionais

- Comprimento do texto variável em função do tamanho do caractere seleccionado:

80 letras com caractere pequeno

30 letras com caractere médio

9 letras com caractere grande.

- Rede dados interna LON-WORKS.

- Rede dados para outras placas botoneiras e/ou acessórios LON-WORKS tipo RS485.

- Menu de programação, o qual se pode activar depois da inserção da password de acesso à programação.

- Inserção das mensagens, nomes, códigos e parâmetros mediante o mesmo teclado da placa.

- Possibilidade de copiar e transferir o arquivo dos nomes.

- Criação dos códigos de chamada em modo personalizado.

- Criação dos códigos de chamada em modo personalizado.

- Actuador relé interno para abertura da porta.

- Actuador interno para comando auxiliar.

- RTC de sistema para a gestão dos serviços temporizados (Tradesman contabilização e controlo das entradas).

- Activação temporizada do relé aux. Para utilizador com número de toques que se podem programar desde 1 até 9 (o tempo de activação do relé auxiliar pode-se programar pelo teclado do TPT/301).

- Tempo de comando relé aux. que se pode programar desde 5 segundos até 1275 segundos.

- Código DTMF de abertura da porta a partir do telefone, programável (2 números).

- Código DTMF de comando auxiliar a partir do telefone, programável (2 números).

- Código DTMF password para aceder do telefone à placa botoneira, programável (máx. 8 números).

- Fim da conversação depois da activação do comando abertura da porta.

Características técnicas

• Display: gráfico de 122x32 pontos, rectroiluminado.

• Alimentação: 14÷24 Vcc e 12÷24 V ca.

• Protecção: fusível tipo T1A (atrásado).

• Classe de isolamento: segunda-feira.

• Absorção: com iluminação activa 500 mA máx.

• Memória: 2 Mb.

• Relé abertura da porta: 5 A 24 V máx.

• Relé auxiliar: 5 A 24 V máx.

• Potenciómetros com as seguintes funções (fig. 91):

⏮ regulação do volume à placa botoneira;

⏮ regulação do volume ao derivado interno.

• Grau de protecção: IP54.

• Temperatura de funcionamento: desde - 5 °C até + 50 °C.

Placa relé

⏮ linha áudio (a outras placas botoneiras adjuntas)

NO normalmente aberto

NC normalmente fechado

C2 comum

NO normalmente aberto

NC normalmente fechado

C1 comum

~ } entrada alimentação

~ } 14÷24 Vcc ou 12÷24 V ca

(1) Relé comando auxiliar.

(2) Relé abertura porta.

Placa teclado

⏮ linha dados LON

+ } saída 13 V 500mA

- } estabilizados

⏮ botão de abertura porta (entrada activa para massa)

⏮ habilitação placa botoneira (saída activa para massa, 50 mA máx.)

⏮ entrada auxiliar (entrada activa para massa)

⏮ saída comando auxiliar (activa para massa, 50 mA máx.)

Função dos botões para as chamadas ao utilizador

↓ Pesquisa dos nomes em arquivo desde a letra A até à letra Z.

A ordem de escansão segue a prioridade: espaço, caracteres especiais, números e letras.

↑ Pesquisa dos nomes em arquivo desde a letra Z até à letra A.

A ordem de escansão segue a prioridade: espaço, caracteres especiais, números e letras.

⏮ Chamada.

0÷9 Botões para digitar os códigos numéricos.

✱ Botão para digitar os códigos personalizados.

C Botão para o cancelamento do código ou da função presente no display.

P Botão para uma chamada de serviço (porteiro, etc.).

S Botão para começar o processo de digitação dos códigos secretos, comandos auxiliares, comandos de abertura da porta, password de acesso à programação e de restabelecimento do código de default.

T Botão para uma chamada de serviço (luz das escadas, tradsman, etc.).

Informações para os visitantes

É possível programar a placa botoneira em modo que, nos períodos de repouso da instalação, aparecem no display informações em 4 línguas relativas ao uso do teclado.

Mediante a programação é possível personalizar os textos.

Pesquisa dos utilizadores memorizados no arquivo e envio de chamada

Premindo brevemente o botão ↓ ou ↑ as mensagens de informação são interrompidas e em seguida pode-se procurar o nome desejado (ou na ausência do nome o código personalizado) seguindo a ordem alfabética (a ordem de escansão segue a prioridade: espaço, caracteres especiais, números e letras).

A cada pressão do botão aparece o nome sucessivo, enquanto que mantendo-o premido, a pesquisa realiza-se em modo rápido, com deslizamento rápido das letras iniciais em ordem alfabética ou inversa em função da tecla ↓ ou ↑ utilizada. Seleccionar a letra inicial desejada, procurar o nome agindo brevemente nas teclas ↓ ou ↑.

Quando no display aparece o nome desejado efectuar a chamada premindo a tecla Δ.

Também é possível, conhecendo o código personalizado, digitar directamente do teclado o código relativo ao utilizador.

Aviso de instalação ocupada

Esta condição verifica-se sinalizada no display mediante a indicação anteriormente programada. Em todo o caso é possível enviar códigos de serviço e aceder ao menu de programação.

Tecla P

É dedicada para o envio da mensagem de chamada ao porteiro. Premindo esta tecla é visualizado o texto memorizado para tal função (nenhuma de default).

Este código, na ausência da central de portaria na instalação, pode ser utilizado para outros usos.

Tecla T

É dedicada para enviar uma chamada de serviço (luz das escadas, tradsman, etc.).

Controlado pelo RTC da sistema.

Tecla S

Para utilizar, dando início ao processo de emissão dos códigos secretos, comandos auxiliares, comandos de abertura da porta, password de acesso à programação e de restabelecimento do código de default.

Para enviar um código secreto é necessário premir a tecla S, inserir o número secreto (máximo 9 números) e premir a tecla Δ. O sistema está dotado de um dispositivo que protege os códigos secretos de eventuais tentativas de individualização.

Depois de 5 composições de um código diverso daqueles memorizados, é transmitida a mensagem de chamada de serviço da tecla P (porteiro).

Tecla ✱

Permite seleccionar os textos, anteriormente memorizados, e de os acrescentar aos números digitados de forma a realizar chamadas com código personalizado.

Tecla C

Permite o cancelamento do código digitado.

Acesso ao menu de programação

Para aceder à programação digitar S✱12345 (código de default) e Δ.

Configuração de default

A placa botoneira é fornecida configurada neste modo:

1 - Mensagens guia para a pesquisa dos nomes em língua Inglesa.

2 - Mensagens de serviço (ex. OCUPADO) em língua Inglesa.

3 - Menu de programação em Inglês.

4 - Modo de iluminação do display e do teclado ILUMINAÇÃO FIXA.

5 - Código de abertura da porta através do telefone: 85.

6 - Tempo de comando abertura da porta: 1 s.

7 - Tempo comando auxiliar: 88.

8 - Tempo comando auxiliar: 5 s.

9 - Password de acesso à programação e anulação memória S✱12345 (a password de anulação da memória não necessita da S✱).

10 - Código da nação: (ver placa botoneira TPT/300 ou TPT/300E).

11 - Número de toques de activação relé aux.: 2 e função desactiva.

12 - Modalidade de chamada: DTMF.

13 - Tempo de conversação: 180 s.

14 - Tempo de chamada: 30 s.

15 - Número de utilizadores instalados previamente: 1000.

Os parâmetros estabelecidos podem ser modificados com o aparelho de programação MPP/300LR.

Restabelecimento do código de acesso de default

No caso de perda do código de acesso personalizado, é possível restabelecer aquele de default 12345 inserindo um código de emergência fornecido pela BPT. Para poder receber tal código é necessário fornecer o código de identificação que se encontra na parte de trás da placa.

Função dos botões em programação

↓ Pesquisa função no menu para a frente

↑ Pesquisa função no menu para trás

Δ Confirmação da função

0÷9 Nenhuma

✱ Nenhuma

C Saída da função precedente no menu e da programação

P Nenhuma

S Nenhuma

T Nenhuma

Função dos botões na inserção do número telefónico

0÷9 Número

P Pausa (indicada no display pelo símbolo ,)

✱ Flash (indicado no display pelo símbolo !)

C Anula o número anteriormente inserido

Δ Confirmação do dado inserido.

Função dos botões na inserção dados

↓ Diminui o tamanho do texto

↑ Aumenta o tamanho do texto

Δ Confirmação do dado inserido

0 Inserção do número 0 e símbolos + - / % £ \$

1 Inserção número 1 e símbolos de espaço , : @ ' " ;

2 Inserção número 2 e letras A B C Á Ä Æ Ç

3 Inserção número 3 e letras D E F É

4 Inserção número 4 e letras G H I

5 Inserção número 5 e letras J K L

6 Inserção número 6 e letras M N O Ñ Ô Ø

7 Inserção número 7 e letras P Q R S ß

8 Inserção número 8 e letras T U V Ü

9 Inserção número 9 e letras W X Y Z

✱ Inserção símbolos * . ? ¿ ! ¡ j & §

C Anulação da letra, número ou símbolo inserido anteriormente e saída da inserção de dados do parâmetro

P Inserção símbolos # = () < > _ ↓ ↑ Δ

S Seleccionar letras maiúsculas ou minúsculas

T Avanço do cursor no display

Funções do menu de programação (fig. 3)

Lingua/Language Italiano

English (seleccione o tipo de língua desejada para os textos do menu de programação).

As línguas seleccionáveis são o Italiano e o Inglês.

Users management

Modify (modificação utilizador memorizado).

Para cada utilizador, podem-se modificar e inserir os seguintes parâmetros:

Código personalizado máx 9 números ou letras

Nome utilizador máx 80 letras caractere pequeno

máx 30 letras caractere médio

máx 9 letras caractere grande

Número telefónico* máx. 22 números compreendida pausa e flash.

(* Esta programação pode ser efectuada a partir de qualquer placas botoneiras e é válida para todo o sistema.

Delete name (cancelamento de um utilizador memorizado).

Nos sub-menu Modify e Delete name é possível seleccionar o utilizador para modificar ou cancelar mediante as teclas ↓ ↑ e Δ.

Mantendo premida a tecla ↓ ou a ↑ a pesquisa é feita em modo rápido.

Delete all (cancelamento de todos os utilizadores memorizados).

No submenu Delete all é pedida confirmação antes de proceder com o cancelamento total.

No caso de cancelamento involuntário é possível restabelecer o número dos utilizadores inseridos de default (100) ou variar o número total (0-4000).

Door open time

Door open time (tempo do comando da fechadura eléctrica regulável desde 1 até 255 s).

Aux. command time

Aux. command time (tempo de comando auxiliar regulável desde 5 até 1275 s).

Information texts

Add (acrescenta nova mensagem de informação).

As mensagens de informação são inseridas mediante as teclas alfanuméricas e podem haver um comprimento máximo de 80 letras

e números para o caractere pequeno, 30 letras e números para o caractere médio, 9 letras e números para o caractere grande. As mensagens são visualizadas em sequência cada 2 s.

Modify (modificação da mensagem de informação).

Delete one (cancelamento da mensagem de informação).

Nos sub-menu **Modify** e **Delete one** é possível seleccionar a mensagem para modificar ou cancelar mediante as teclas ↓ ↑ e Δ.

P key texts

Add (acrescento nova mensagem de chamada porteiro).

As mensagens de chamada porteiro são inseridas mediante as teclas alfanuméricas e podem haver um comprimento máximo de 80 letras e números para o caractere pequeno, 30 letras e números para o caractere médio, 9 letras e números para o caractere grande. As mensagens são visualizadas em sequência cada 2 s.

Modify (modificação da mensagem de chamada porteiro).

Delete one (cancelamento da mensagem de chamada porteiro).

Nos sub-menu **Modify** e **Delete one** é possível seleccionar a mensagem para modificar ou cancelar mediante as teclas ↓ ↑ e Δ.

Door open texts

Add (acrescento nova mensagem de comando abertura porta).

As mensagens de comando de abertura da porta são inseridas mediante as teclas alfanuméricas e podem haver um comprimento máximo de 80 letras e números para o caractere pequeno, 30 letras e números para o caractere médio, 9 letras e números para o caractere grande. As mensagens são visualizadas em sequência cada 2 s.

Modify (modificação da mensagem comando abertura da porta).

Delete one (cancelamento da mensagem de comando abertura da porta).

Nos sub-menu **Modify** e **Delete one** é possível seleccionar a mensagem para modificar ou cancelar mediante as teclas ↓ ↑ e Δ.

Aux. command texts

Add (acrescento nova mensagem de comando auxiliar).

As mensagens de comando auxiliar são inseridas mediante as teclas alfanuméricas e podem haver um comprimento máximo de 80 letras e números para o caractere pequeno, 30 letras e números para o caractere médio, 9 letras e números para o caractere grande. As mensagens são visualizadas em sequência cada 2 s.

Modify (modificação da mensagem de comando auxiliar).

Delete one (cancelamento da mensagem de comando auxiliar).

Nos sub-menu **Modify** e **Delete one** é possível seleccionar a mensagem para modificar ou cancelar mediante as teclas ↓ ↑ e Δ.

Busy system texts

Add (acrescento nova mensagem com indicação de ocupado).

As mensagens de indicação ocupado são inseridas mediante as teclas alfanuméricas e podem haver um comprimento máximo de 80 letras e números para o caractere pequeno, 30 letras e números para o caractere médio, 9 letras e números para o caractere grande. As mensagens são visualizadas em sequência cada 2 s.

Modify (modificação da mensagem de indicação de ocupado).

Delete one (cancelamento da mensagem com a indicação de ocupado).

Nos sub-menu **Modify** e **Delete one** é possível seleccionar a mensagem para modificar ou cancelar mediante as teclas ↓ ↑ e Δ.

*** key texts**

Add (acrescento novo código alfanumérico personalizado).

Os códigos alfanuméricos personalizados são inseridos mediante as teclas alfanuméricas e podem haver um comprimento máximo de 9 letras e números.

Os códigos são sempre visualizados com o caractere grande.

Modify (modificação do código alfanumérico personalizado).

Delete one (cancelamento do código alfanumérico personalizado).

Nos sub-menu **Modify** e **Delete one** é possível seleccionar o código para modificar ou cancelar mediante as teclas ↓ ↑ e Δ.

Door open codes

Add (acrescento novo código secreto de abertura porta).

Os códigos secretos de abertura da porta são inseridos mediante as teclas numéricas e podem haver um comprimento máximo de 9 cifras.

Os códigos são sempre visualizados com o caractere grande.

Modify (modificação do código secreto de abertura da porta).

Delete one (cancelamento do código secreto de abertura da porta).

Nos sub-menu **Modify** e **Delete one** é possível seleccionar o código para modificar ou cancelar mediante as teclas ↓ ↑ e Δ.

Mantendo premida a tecla ↓ ou a ↑ a pesquisa verifica-se em modo rápido.

Delete all (cancelamento de todos os códigos memorizados).

No sub-menu **Delete all** é pedida a confirmação antes de proceder com o cancelamento total.

O comando actua seja localmente (saída fechadura eléctrica TPT/301) seja enviando na rede o comando de abertura da porta (o actuador IOD/3LR de default está associado à placa botoneira do bloco n. 1).

Aux. command codes

Add (acrescento novo código secreto ao comando auxiliar).

Os códigos secretos de comando auxiliar são inseridos mediante as teclas numéricas e podem haver um comprimento máximo de 9 cifras.

Os códigos são sempre visualizados com o caractere grande.

Modify (modificação do código secreto do comando auxiliar).

Delete one (cancelamento do código secreto do comando auxiliar).

Nos sub-menu **Modify** e **Delete one** é possível seleccionar o código para modificar ou cancelar mediante as teclas ↓ ↑ e Δ.

Mantendo premida a tecla ↓ ou a ↑ a pesquisa verifica-se em modo rápido.

Delete all (cancelamento de todos os códigos memorizados).

No sub-menu **Delete all** é pedida a confirmação antes de proceder com o cancelamento total.

O comando actua só localmente na saída dedicada.

Secret codes

Add (adiciona novo código secreto).

Os códigos secretos são inseridos mediante as teclas numéricas e podem haver um comprimento máximo de 9 cifras.

É exigido o número de relé (1-2-3) para associar ao actuador IOD/303 LR de default.

ATENÇÃO. O actuador de default, em ausência de oportuna programação com o dispositivo MPP/300LR, também é comandado pelos botões Aux. 1, Aux. 2 e abertura da porta dos derivados internos.

Os códigos são sempre visualizados com o caractere grande.

Modify (modificação do código secreto).

Delete one (cancelamento do código secreto).

Nos sub-menu **Modify** e **Delete one** é possível seleccionar o código para modificar ou cancelar mediante as teclas ↓ ↑ e Δ.

Mantendo premida a tecla ↓ ou a ↑ a pesquisa verifica-se em modo rápido.

Delete all (cancelamento de todos os códigos secretos).

No sub-menu **Delete all** é pedida a confirmação antes de proceder com o cancelamento total.

Lighting mode

Fixed ON lighting (iluminação display e teclado sempre activa).

Auto ON/OFF light (apagamento automático iluminação depois de 1 min).

A tecla Δ em todas as situações está sempre iluminada.

Set clock

Days of the week

dias (1-7).

Clock setting

horas (0-23) minutos (0-59).

Função activa só na presença de um relógio de sistema.

(*) Esta programação pode ser efectuada a partir de qualquer placas botoneiras e é válida para todo o sistema.

Set tradesman time

Days of the week

dias (1-7).

Start time

horas (0-23) minutos (0-59).

End time

horas (0-23) minutos (0-59).

Função activa só na presença de um relógio de sistema.

Set payphone*

Dialling mode

Pulse/Frequency

Composição do número telefónico a impulsos ou multifrequência.

Door open DTMF

85 (default)

Comando de abertura porta do telefone em comunicação com a placa botoneira.

Aux DTMF code

88 (default)

Comando auxiliar do telefone em comunicação com a placa botoneira.

DTMF password

12345 (default)

Password de acesso à placa botoneira de um telefone não em comunicação.

Country code

(ver placa botoneira TPT/300 ou TPT/300E).

Number of rings to answer (1-9)

2 (default)

Por temporização do relé auxiliar activado depois do número de toques programados.

O tempo de activação do relé é fixado pela programação através do teclado.

Aux. relay phone

Disabled/Enabled

Habilitação a função do relé auxiliar temporizado.

On-line time (30-255 s)

180 s (default)

A função Payphone fica activa só depois da programação dedicada.

(*) Esta programação pode ser efectuada a partir de qualquer placas botoneiras e é válida para todo o sistema.

Setup access code

12345 (composição de default).

Password de acesso ao menu de programação.

A password é inserida mediante as teclas numéricas e pode haver um comprimento máximo de 8 números.

Para aceder ao menu de programação a password deve estar sempre precedida da tecla S e *.

Export all memory

Exporting memory?

Depois de activado o processo de exportação, esta pode ser interrompida mediante a tecla C.

Import all memory

Overwrite memory. Yes/No

É pedida a confirmação antes de escrever por cima da memória do dispositivo.

Delete all memory

Memory deletion? Yes/No

É pedida confirmação antes de proceder ao cancelamento da memória do dispositivo.

Deletion code

Digitar a password de acesso ao menu de programação para apagar a memória.

Cópia memória

entre 2 placas botoneiras

1) Predispor a placa botoneira para copiar em exportação, em seguida programar a outra placa HAC/300LR em importação.

2) Confirmar a transferência e esperar até ao fim da transferência.

A cópia não inclui a língua, os tempos de abertura da porta, comando aux., tradesman, modo de iluminação e o código de acesso à programação.

Ligação TPT/301 a outras placas botoneiras

O aparelho TPT/301 e placa principal TPT/300 permite a ligação a outras unidades de entrada do tipo TPT/301 (completas de teclado com arquivo nomes) mediante bus formado por 2 cabos duplos mais um de referência (massa).

O bus é constituído por 1 cabo duplo para os dados (protocolo LON-TALK), 1 cabo duplo para a ligação áudio de tipo balanceado e por um de referência do aparelho MASTER para todas as placas botoneiras TPT/301.

Todas as placas botoneiras permitem: a ligação a todos os utilizadores, administrar as indicações de ocupado, comandar a própria porta, administrar o comando auxiliar e transferência do arquivo nomes da placa principal TPT/301 às outras placas tipo TPT/301.

Cada placa botoneira deve ser alimentada por um alimentador próprio, tipo AS/200.

A programação do sistema com diversas placas botoneiras pode ser efectuada em dois modos:

- modo base mediante a mesma placa botoneira principal TPT/300;
- modo extenso através do aparelho de programação MPP/300LR.

Modo base

Em modo base é possível instalar até 20 placas botoneiras formadas por um TPT/300 e por um ou mais TPT/301.

Programação

1 - A operação de programação deve ser efectuada com a instalação livre.

2 - Predispor a placa botoneira principal TPT/300 em programação premindo a tecla SERVICE pelo menos por 3 s.

Esta condição é confirmada pelo acendimento do led e pela indicação no display **MODO CONFIGURAÇÃO**.

3 - Premir um botão numérico qualquer do teclado, partindo da placa botoneira principal.

A operação deve ser repetida para todas as outras placas botoneiras da instalação.

4 - Para terminar a programação, premir brevemente o botão SERVICE.

NOTA. No modo base não são modificados os parâmetros de default.

Modo extenso

No modo extenso é possível alargar o número de placas botoneiras e variar os parâmetros de default. Ver modalidade de programação em dotação com o aparelho MPP/300LR.

ACTIVAÇÃO DA PLACA BOTONEIRA E ENVIO DE COMANDOS DO TELEFONE

É possível activar a placa botoneira, através do telefone não em comunicação, por qualquer uma das seguintes exigências:

- vigiar o externo com o áudio;
- enviar o comando de varredura electrónica placas botoneiras;
- enviar o comando de abertura porta;
- enviar o comando auxiliar.

Procedimento para o envio dos comandos à placa botoneira

1 - Levantar o auscultador.

2 - Digitar o número telefónico da placa botoneira principal TPT/300.

Esperar os 3 tons de confirmação.

3 - Digitar a password de acesso **12345** (de default).

A este ponto, é possível efectuar os seguintes comandos:

3.1 - Digitar o código **88** (de default) para enviar o comando auxiliar;

3.2 - Digitar o código **85** (de default) para enviar o comando de abertura da porta.

Depois de ter efectuado este comando a ligação com a placa botoneira é interrompida.

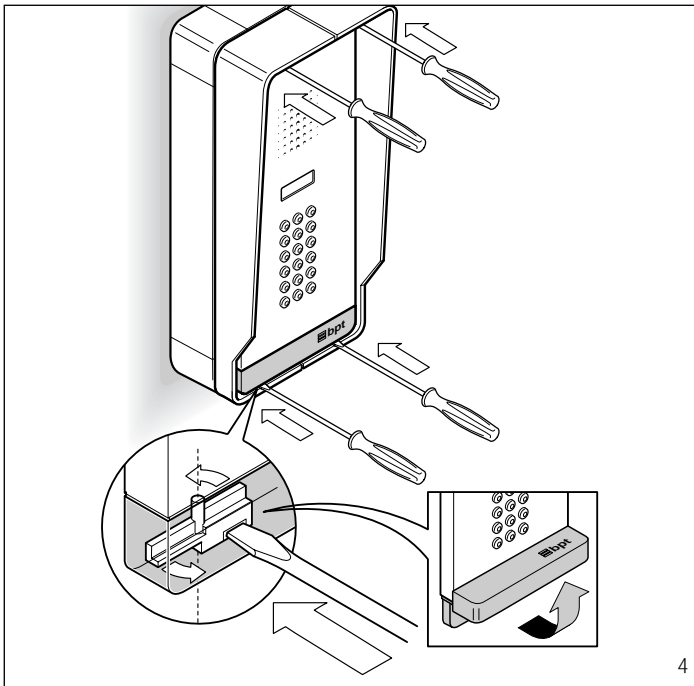
ou então

4 - Digitar o código **86** (não modificável) para activar a placa botoneira n. 2.

Digitar novamente 86 para activar a placa botoneira sucessiva.

Para qualquer placa botoneira é possível efectuar os comandos indicados ao ponto 3.1 e 3.2.

5 - Tornar a depor o auscultador para interromper em qualquer momento, a ligação com a placa botoneira.



4

I ISTRUZIONI PER L'INSTALLAZIONE

Per rimuovere la placca agire sulle due testate come indicato nella fig. 4 e svitare le quattro viti di fissaggio al telaio.

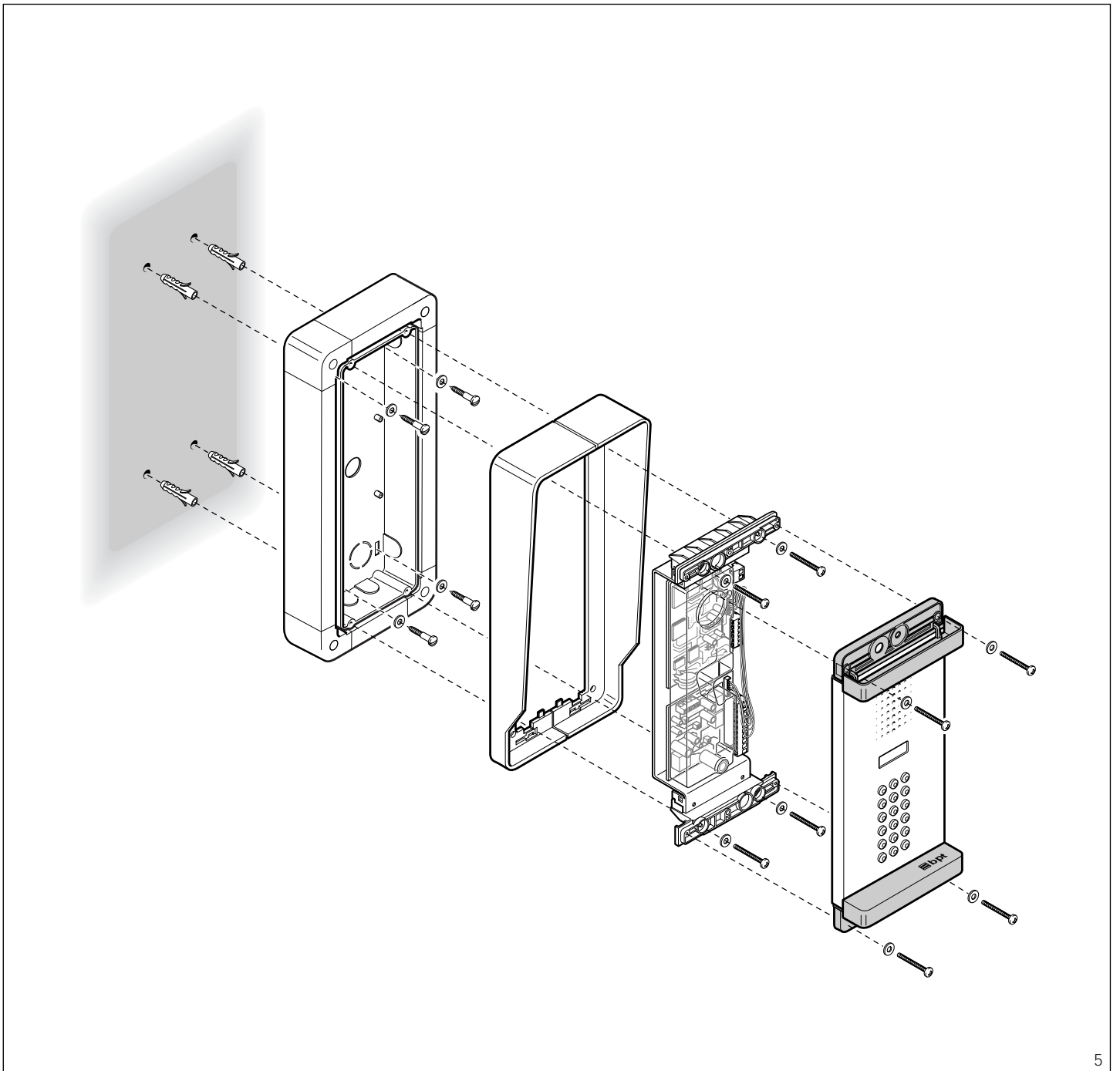
Smontare il telaio e il tettuccio (fig. 5). Installare la base a parete (fig. 5) o sulla piantana (fig. 6-7) e quindi, dopo aver effettuato i collegamenti (fig. 8), rimontare il tutto. Regolare, se necessario, i livelli audio dei due canali agendo sui relativi potenziometri (fig. 9).

GB INSTALLATION INSTRUCTIONS

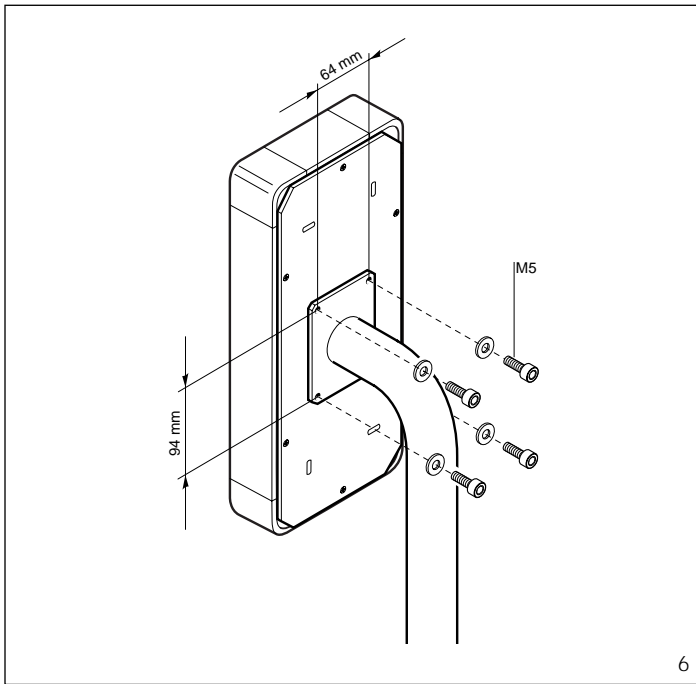
Remove the front plate by easing off the top and bottom mouldings as illustrated in fig. 4 and unscrew the four screws fastening it to the chassis.

Remove the chassis and rainshield (fig. 5). Install the surface mounting frame on the wall (fig. 5) or pedestal (fig. 6-7) and, once you have done the wiring (fig. 8), refit all parts.

If necessary, regulate the audio level of both channel using potentiometers indicated in figure 9.



5



D INSTALLATIONS-ANLEITUNG

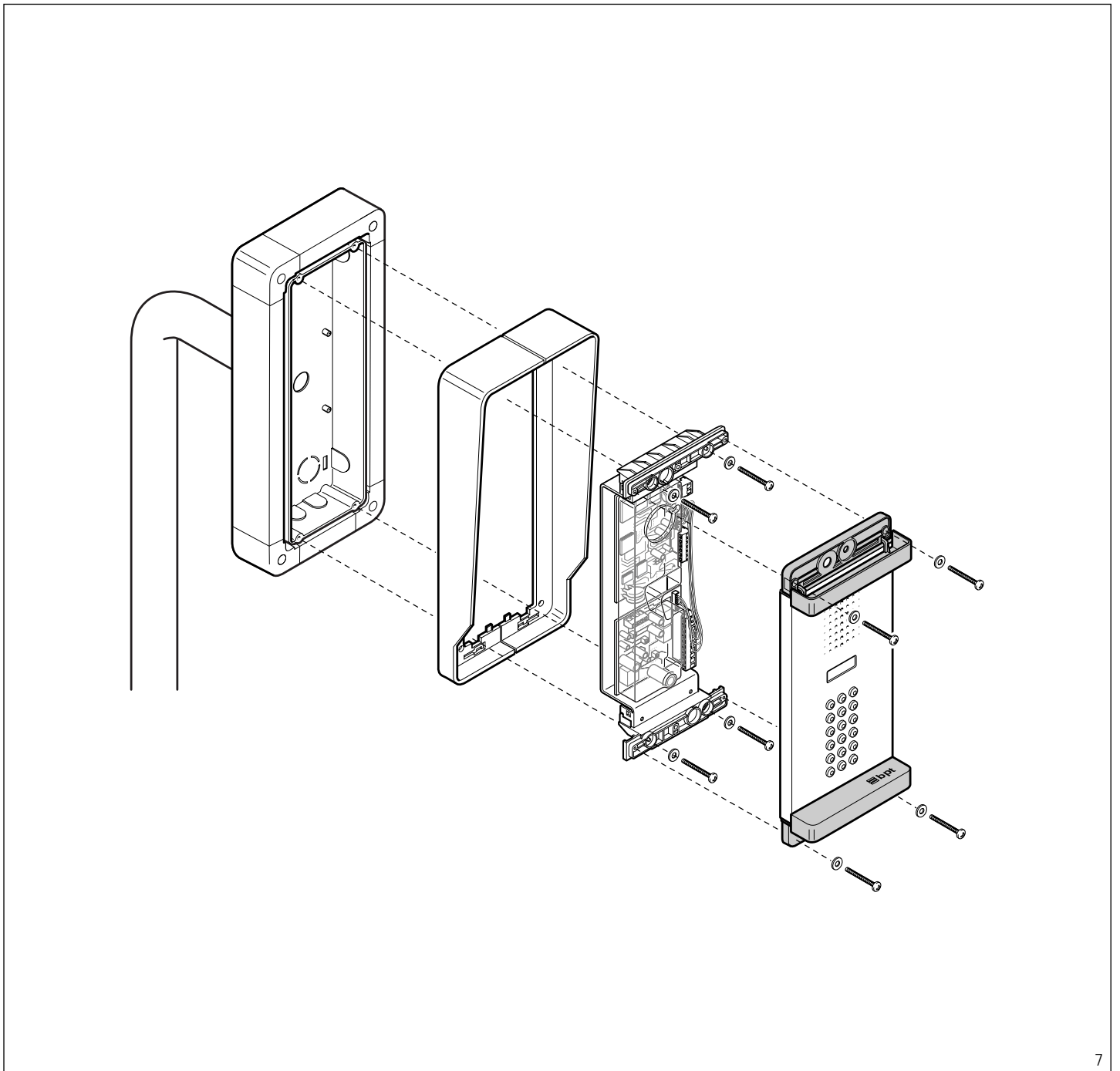
Endteile wie in Abb. 2 betätigen und vier Chassis - Befestigungsschrauben losschrauben (Abb. 4), um das Tableau zu entfernen. Chassis und Regenschutzdach abnehmen (Abb. 5). Basis an die Wand (Abb. 5) oder an den Ständer montieren (Abb. 6-7). Anschlüsse vornehmen (Abb. 8) und alles wieder anmontieren. Falls erforderlich kann die Lautstärke beider Kanäle über die diesbezüglichen Spannungsteiler geregelt werden (Abb. 9).

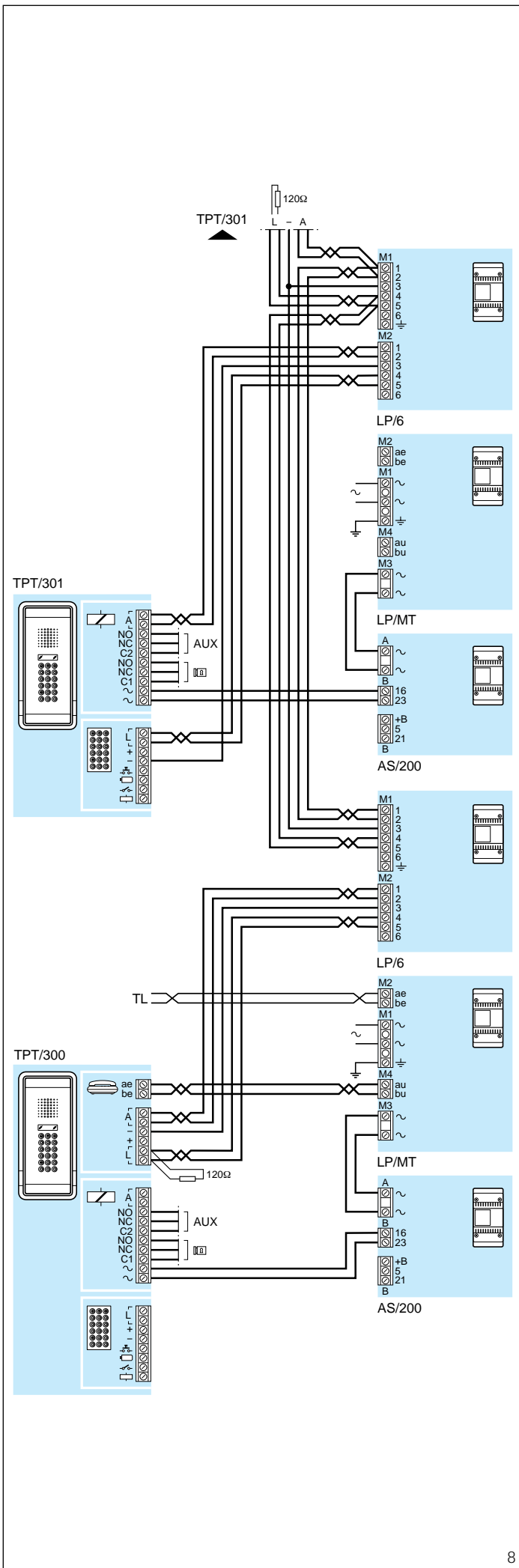
F INSTRUCTIONS POUR L'INSTALLATION

Pour retirer la platine, exercer une pression sur les deux embouts comme indiqué dans la fig. 4 et dévisser les 4 vis de fixation au châssis.

Démonter le châssis et la guérite (fig. 5), installer la base au mur (fig. 5) ou sur les pieds (fig. 6-7). Ensuite, après avoir effectué les branchements (fig. 8, remonter le tout.

Régler, si nécessaire, le niveau audio des deux canaux en agissant sur les potentiomètres correspondant (fig. 9).





E INSTRUCCIONES PARA LA INSTALACION

Para extraer la plancha mover las dos cabezas tal y como se indica en la fig. 4 y desenroscar los cuatro tornillos de fijación al bastidor. Desmontar el bastidor y la visera (fig. 5). Instalar la base en la pared (fig. 5) o en la estructura (fig. 6-7). Después de haber realizado las conexiones (fig. 8), volver a montar todo. A ser preciso regular los niveles audio de los dos canales manio-brando los potenciómetros correspondientes (fig. 9).

P INSTRUÇÕES PARA A INSTALAÇÃO

Para remover a placa agir nos dois topos como indicado na fig. 4 e desapertar os quatro parafusos de fixação ao chassis. Desmontar o chassis e o tecto (fig. 5). Instalar a base na parede (fig. 5) ou sobre o pedestal (fig. 6-7) e em seguida depois de ter efectua-do as ligações (fig. 8), tornar a montar tudo. Se for necessário, regular os níveis áudio dos dois canais agin-do sobre os respectivos potenció-metros (fig. 9).

