



BPT S.p.A.
30020 Cinto Caomaggiore
Venezia - Italy

INTERFACCIA TELEFONICA
TELEPHONE INTERFACE
TELEFONSCHNITTSTELLE
INTERFACE TELEPHONIQUE
INTERFAZ TELEFONICA
INTERFACE TELEFONICA
IT/300

SCHEMI D'IMPIANTO
INSTALLATION DIAGRAMS
ANLAGENPLÄNE
SCHEMAS D'INSTALLATION
ESQUEMAS DE INSTALACION
ESQUEMAS DE INSTALAÇÃO

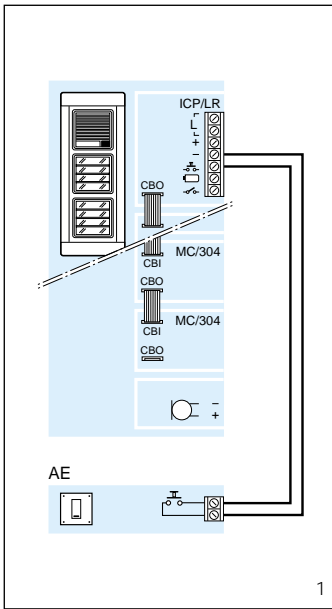


Fig.1-Schema di collegamento del pulsante ausiliario apriporta (AE).

Fig.1-Connection diagram of auxiliary door-lock release button (AE).

Abb.1-Anschlüsse zwischen Türöffnertaste (Auxiliary/Service) (AE).

Fig.1-Schéma de raccordement du bouton gâche intérieur (AE).

Fig.1-Esquema de conexión del pulsador auxiliar abrepuerta (AE).

Fig.1-Esquema de ligação do botão auxiliar de abertura de porta (AE).

Sezione dei conduttori della linea di alimentazione.

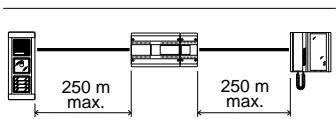
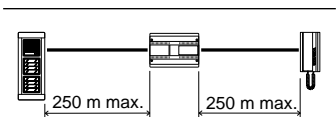
Cross-section of the supply line wires.

Querschnitt der Stromleitung.

Section des conducteurs de la ligne d'alimentation.

Sección de los conductores de la línea de alimentación.

Secção dos condutores da linha de alimentação.



Distanza Distance Entfernung Distance Distancia Distância (m)	Sezione Cross section Querschnitt Section Sección Secção (mm ²)
30	0,28
30÷100	1
100÷250	2,5



Doppino telefonico (0,28 mm²)
Twisted pair (0,28 mm²)
Telefonleitung (0,28 mm²)
Paire torsadé (0,28 mm²)
Par telefónico (0,28 mm²)
Par TVHV (0,28 mm²)

NOTA. Si consiglia di utilizzare, per il collegamento dei telefoni, cavo telefonico da 0,28 mm² (Ø 0,6 mm).

CP: pulsante di chiamata dal pianerotolo.

AE: pulsante ausiliario apriporta.

TL: linea telefonica.

NOTE. It is advisable to use a telephone cable measuring 0.28 mm² (Ø 0.6 mm) to connect the telephones.

CP: personal door-bell button.

AE: auxiliary door-lock release button.

TL: telephone line.

ANMERKUNG. Für den Telefonanschluß empfiehlt es sich, ein Telefonkabel von 0,28 mm² (Ø 0,6 mm) zu benutzen.

CP: Taste zum Anrufen von der Etage.

AE: Türöffnertaste (Auxiliary/Service).

TL: Telefonlinie.

NOTE. Pour la connexion des téléphones, il est conseillé d'utiliser un câble téléphonique de 0,28 mm² (Ø 0,6 mm).

CP: bouton d'appel porte-palrière.

AE: bouton gâche intérieur.

TL: ligne téléphonique.

NOTA. Se aconseja usar, para la conexión de los teléfonos, un cable telefónico de 0,28 mm² (Ø 0,6 mm).

CP: pulsador para llamada desde el rellano.

AE: pulsador auxiliar abrepuerta.

TL: línea telefónica.

NOTA. Se aconselha de utilizar, para a ligação dos telefones, fio telefónico de 0,28 mm² (Ø 0,6 mm).

CP: botão de chamada de pátamar.

AE: botão auxiliar de abertura de porta.

TL: linha telefónica.

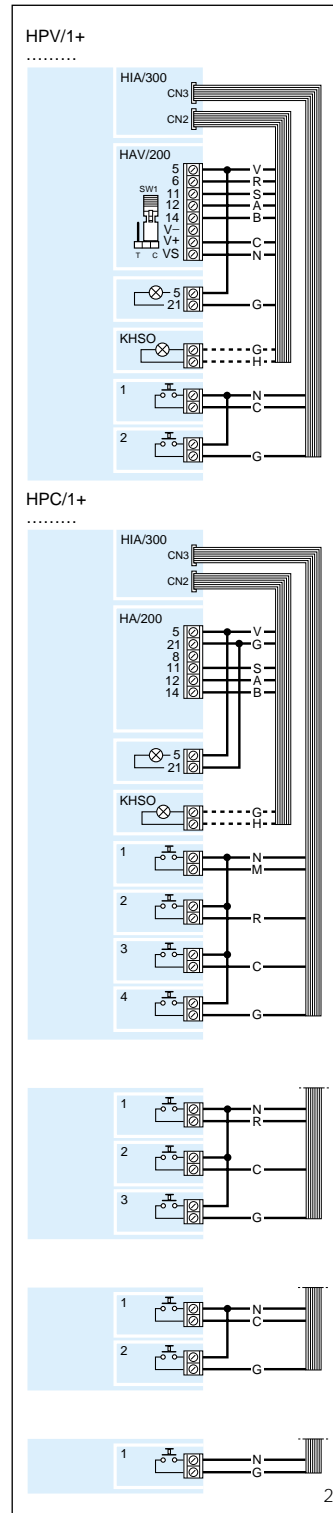


Fig.2-Colore dei conduttori relativi ai cablaggi CN2-CN3 per i collegamenti dall'interfaccia HIA/300 alle unità installate nel posto esterno HPV/1 e HPC/1.

ATTENZIONE. In funzione del numero dei pulsanti installati varia il conduttore di collegamento.

Fig.2-Colour coding of wires relating to CN2-CN3 wiring for connecting interface HIA/300 to the units installed in front plates HPV/1 and HPC/1.

WARNING. Which wire is used for connection will depend on the number of buttons installed.

Abb.2-Farbe der Kabelleiter CN2-CN3, für den Anschluss zwischen der Schnittstelle HIA/300 und den Einheiten, die in der Außenstation HPV/1 und HPC/1 eingebaut wurden.

ACHTUNG. Der Anschlussleiter ist von der Anzahl der eingebauten Druckknöpfe abhängig.

Fig.2-Couleur des conducteurs relatifs aux câblages CN2-CN3 pour les branchements de l'interface HIA/300 aux unités installées à l'intérieur du poste extérieur HPV/1 et HPC/1.

ATTENTION. Le conducteur de branchement varie en fonction du nombre de boutons-poussoirs installés.

Fig.2-Color de los conductores correspondientes a los cableados CN2-CN3 para las conexiones de la interfaz HIA/300 a las unidades instaladas en la placa exterior HPV/1 y HPC/1.

ATENCIÓN. El conductor de conexión varía en función del número de pulsadores instalados.

Fig.2-Cor dos condutores relativos às cablagens CN2-CN3 para as ligações da interface HIA/300 às unidades instaladas na placa botoneira HPV/1 e HPC/1.

ATENÇÃO. Em função do número dos botões instalados varia o condutor de ligação.

CN2

A: azzurro, light blue, Himmelblau, bleu clair, azul claro, azul

B: bianco, white, Weiß, blanc, blanco, branco

C: arancio, orange, Orange, orange, naranja, laranja

G: giallo, yellow, Gelb, jaune, amarillo, amarelo

H: grigio, grey, Grau, gris, gris, cinzento

N: nero, black, Schwarz, noir, negro, preto

R: rosso, red, Rot, rouge, rojo, vermelho

S: rosa, pink, Rosarot, rose, rosa, cor-de-rosa

V: verde, green, Grün, vert, verde, verde

CN3

C: arancio, orange, Orange, orange, naranja, laranja

G: giallo, yellow, Gelb, gris, amarillo, amarelo

M: marrone, brown, Braun, marron, marrón, castanho

N: nero, black, Schwarz, noir, negro, preto

R: rosso, red, Rot, rouge, rojo, vermelho

SE 300CT01

IMPIANTO CITOFONICO PLURIFAMILIARE SISTEMA 300 CON POSTO ESTERNO SERIE TM E INTERFACCIA TELEFONICA IT/300.

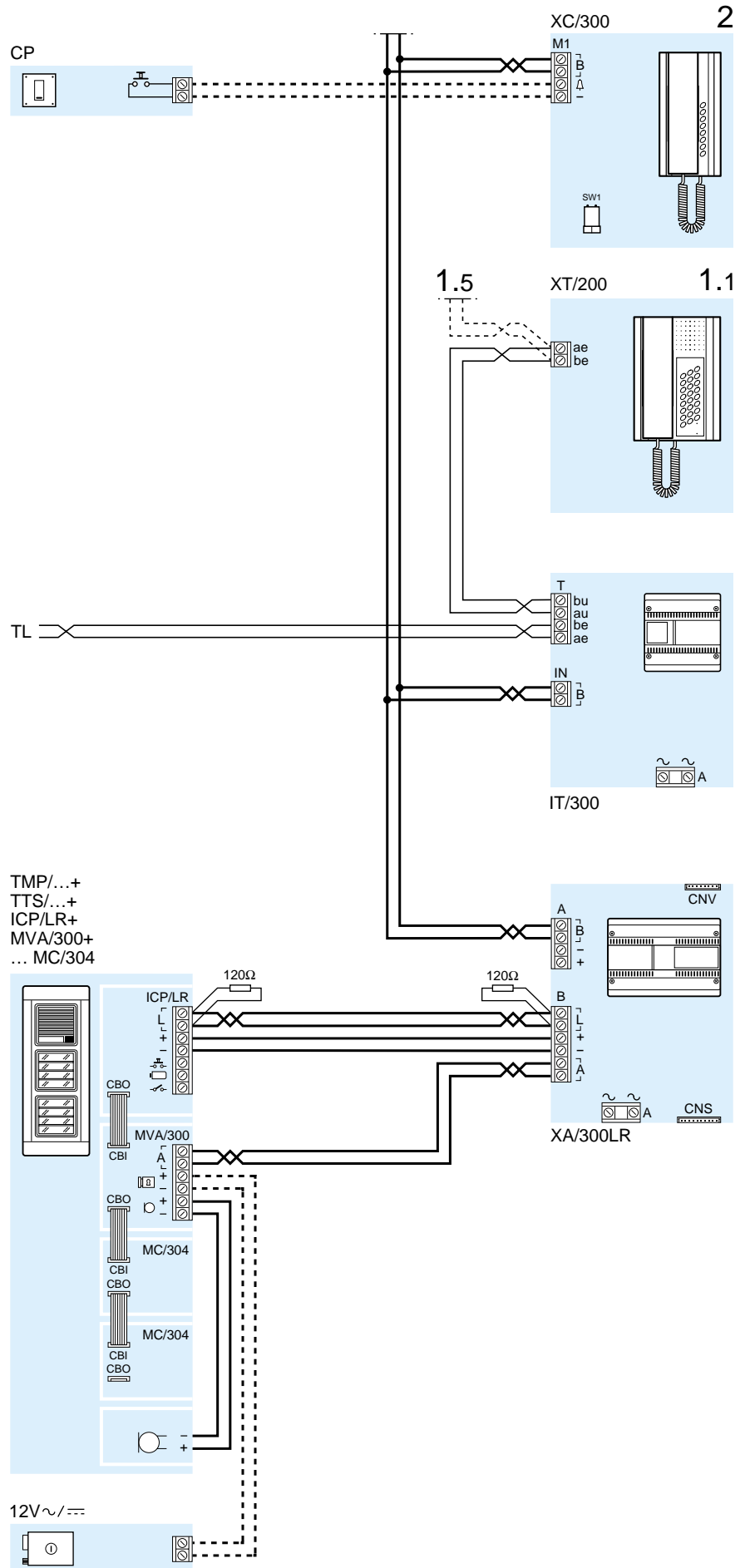
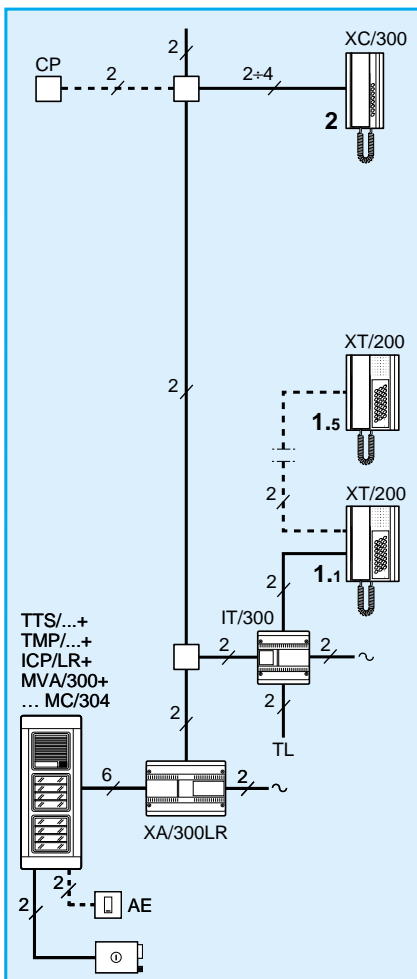
MULTI-FLAT AUDIO ENTRY INSTALLATION SYSTEM 300 WITH ENTRY PANEL TM SERIES AND IT/300 TELEPHONE INTERFACE.

HAUSSPRECHANLAGE SYSTEME 300 FÜR MEHRFAMILIENHÄUSER MIT AUSSENSTATION DER SERIE TM UND TELEFONSCHNITTSTELLE IT/300.

INSTALLATION PORTIER ELECTRONIQUE SYSTEME 300 POUR IMMEUBLE AVEC POSTE EXTERIEUR SERIE TM ET INTERFACE TELEPHONIQUE IT/300.

EQUIPO DE PORTERO ELECTRONICO MULTIFAMILIAR SISTEMA 300 CON PLACA EXTERIOR SERIE TM Y INTERFAZ TELEFONICA IT/300.

INSTALAÇÃO TELEFONE PORTEIRO PLURIFAMILIAR SISTEMA 300 COM BOTONEIRA SERIE TM E INTERFACE TELEFONICA IT/300.



SE 300VT01.1

IMPIANTO VIDEOCITOFONICO PLU-RIFAMILIARE SISTEMA 300 CON POSTO ESTERNO SERIE TM E INTERFACCIA TELEFONICA IT/300.

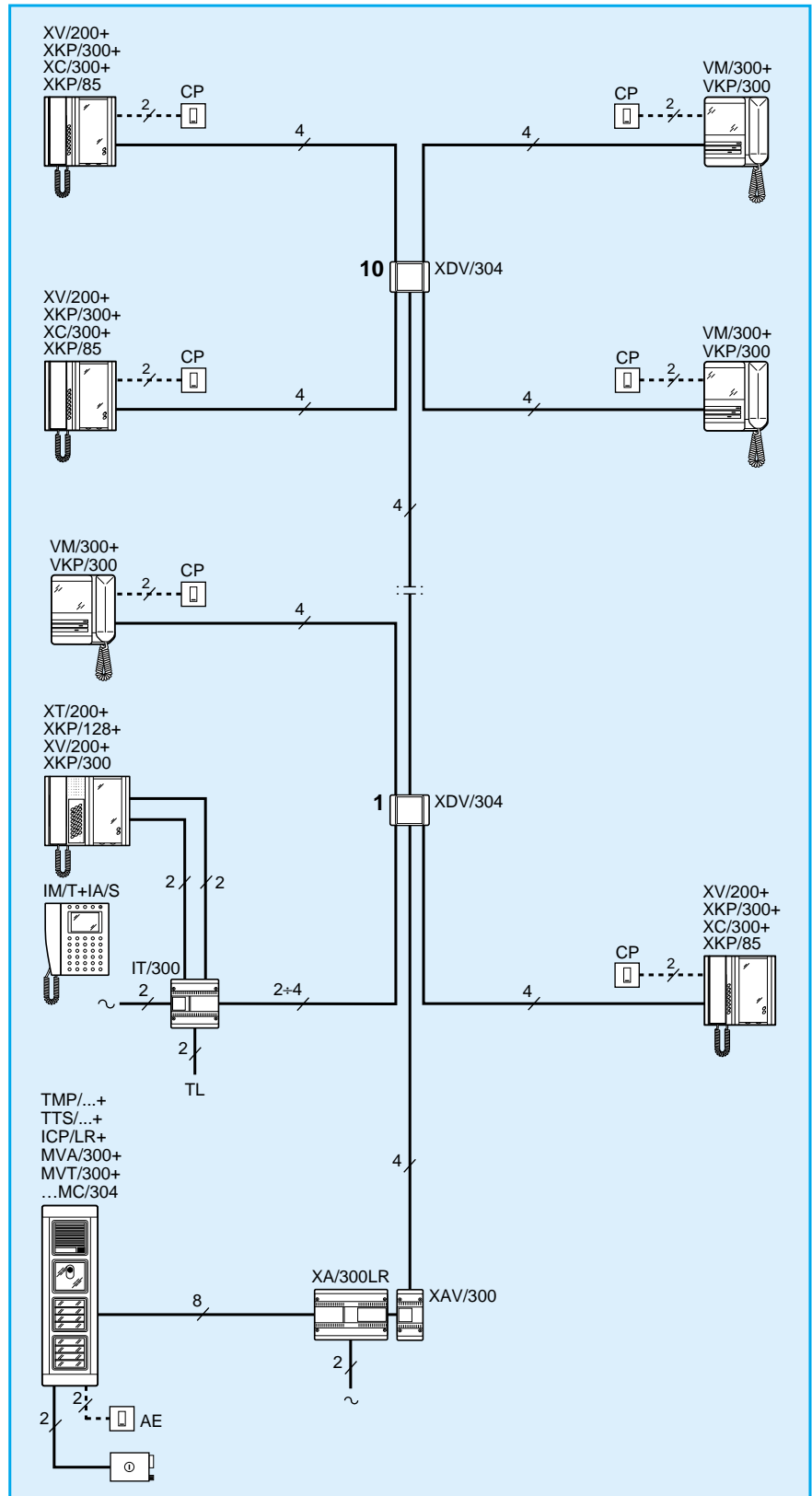
MULTI-FLAT VIDEO ENTRY INSTALLATION SYSTEM 300 WITH ENTRY PANEL TM SERIES AND IT/300 TELEPHONE INTERFACE.

VIDEOSPRECHANLAGE SYSTEME 300 FÜR MEHRFAMILIENHÄUSER MIT AUSSENSTATION DER SERIE TM UND TELEFONSCHNITTSTELLE IT/300.

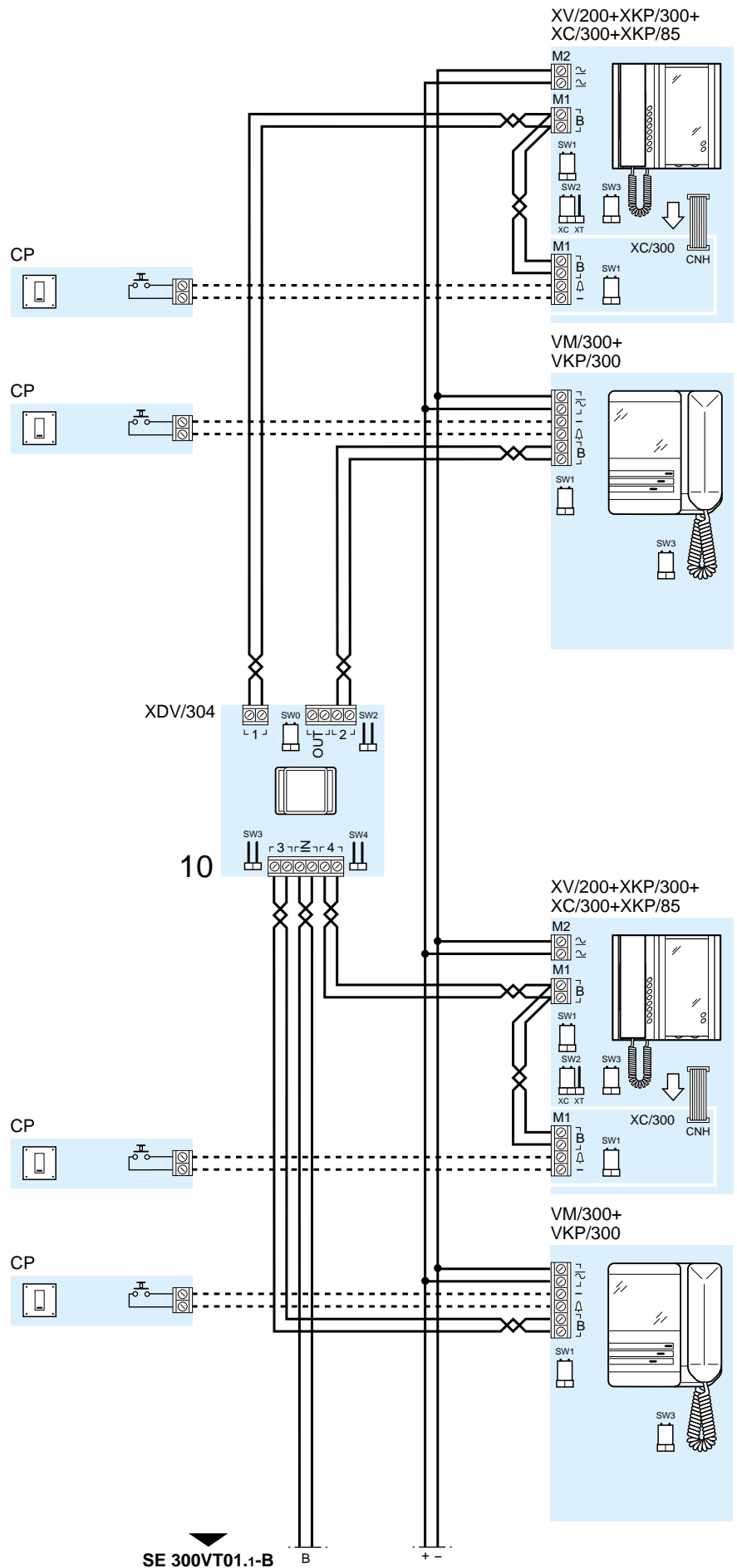
INSTALLATION PORTIER VIDEO SYSTEME 300 POUR IMMEUBLE AVEC POSTE EXTERIEUR SERIE TM ET INTERFACE TELEPHONIQUE IT/300.

EQUIPO DE VIDEOPORTERO MULTI-FAMILIAR SISTEMA 300 CON PLACA EXTERIOR SERIE TM Y INTERFAZ TELEFONICA IT/300.

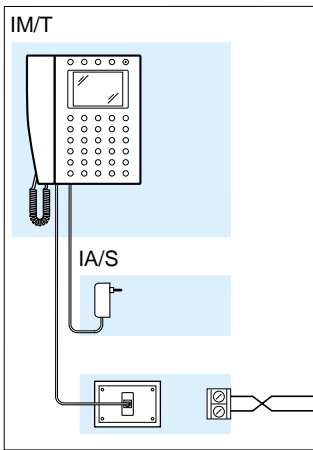
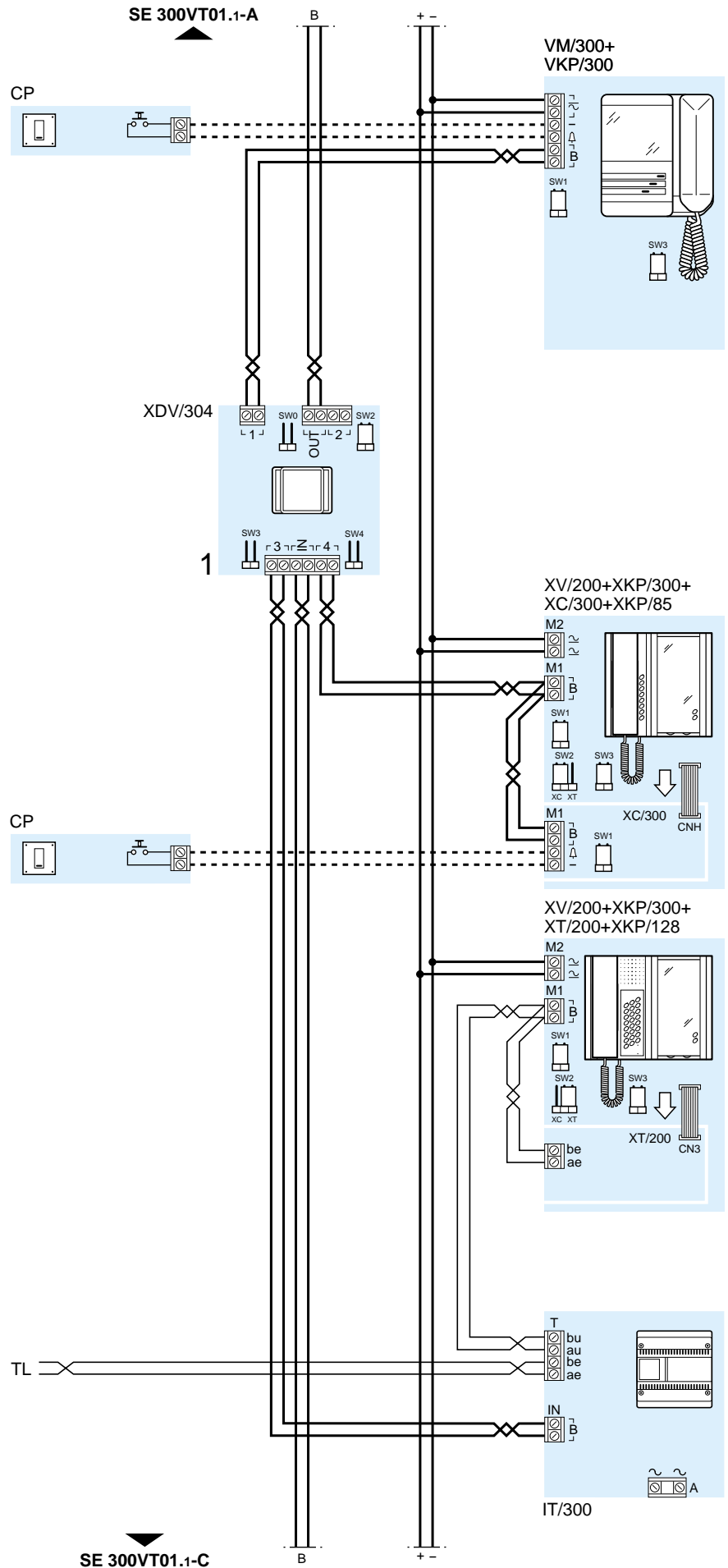
INSTALAÇÃO VIDEOPORTEIRO PLU-RIFAMILIAR SISTEMA 300 COM BORTONEIRA SERIE TM E INTERFACE TELEFONICA IT/300.



SE 300VT0.1-A



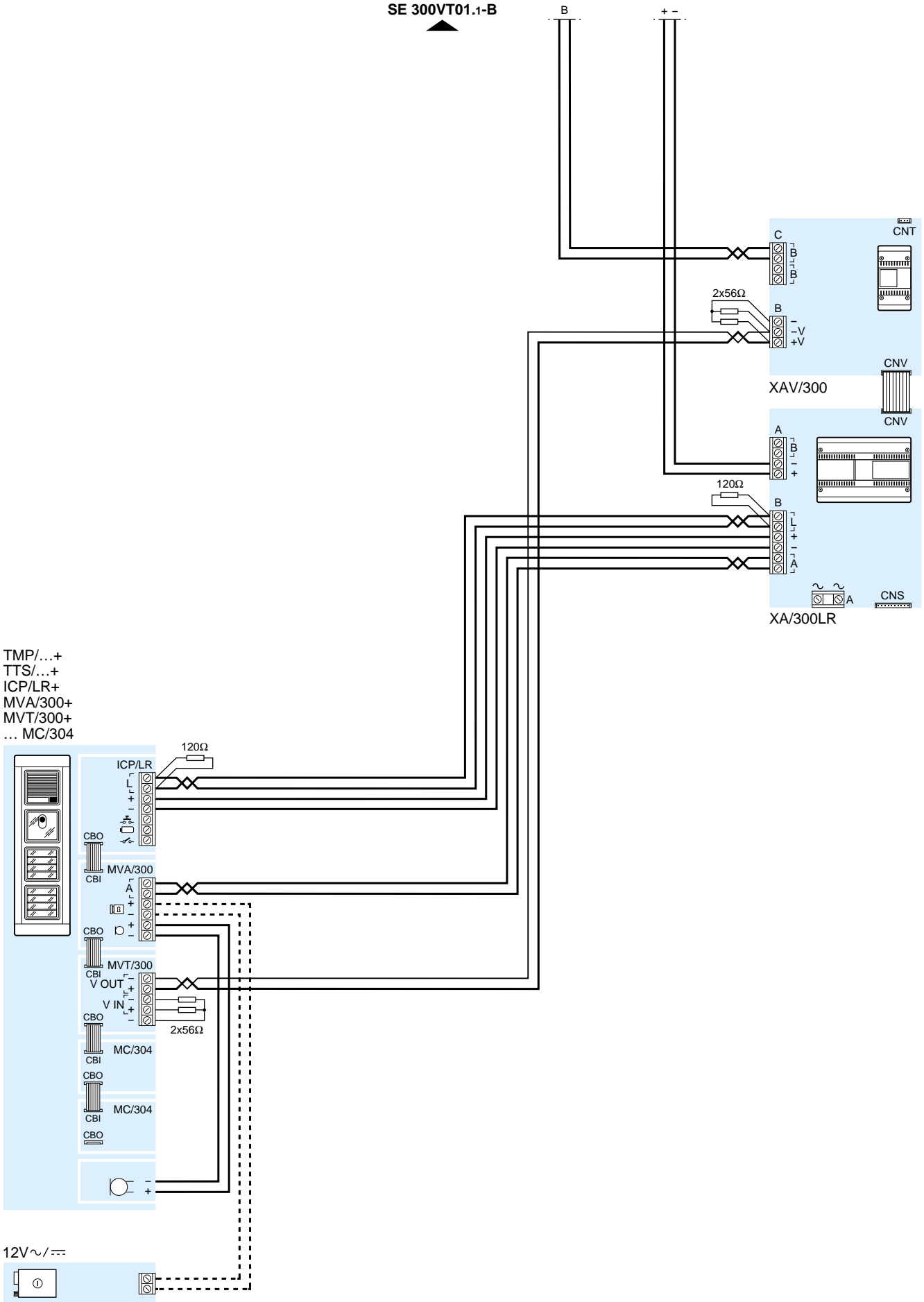
SE 300VT01.1-B



SE 300VT01.1-C

SE 300VT01.1-C

SE 300VT01.1-B



SE 300VT02.1

IMPIANTO VIDEOCITOFONICO PLU-RIFAMILIARE SISTEMA 300 CON POSTO ESTERNO SERIE TM, INTERFACCIA TELEFONICA IT/300 E PIÙ DI UN DERIVATO VIDEOCITOTELEFONICO.

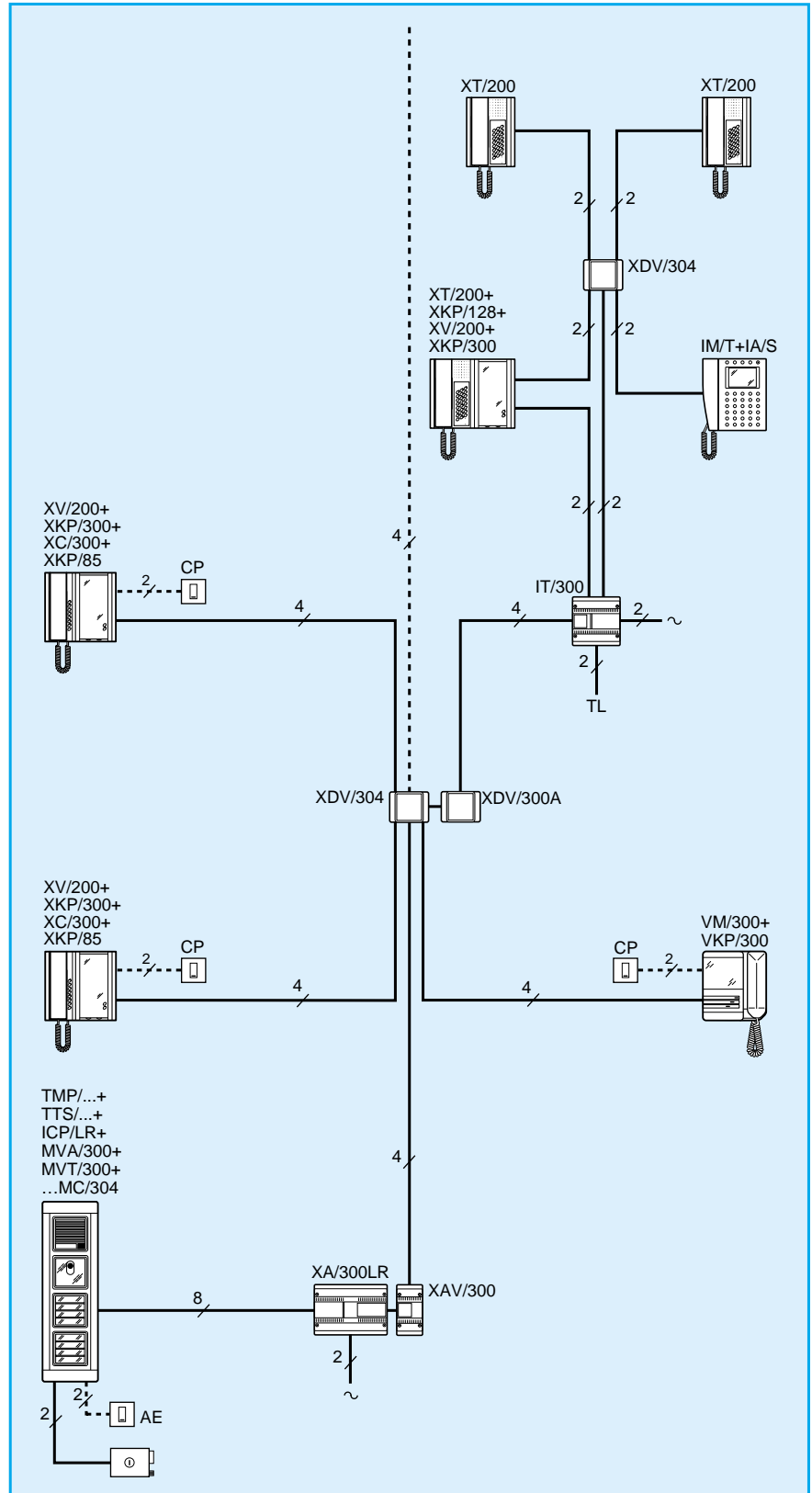
MULTI-FLAT VIDEO ENTRY INSTALLATION SYSTEM 300 WITH ENTRY PA-NEL TM SERIES, IT/300 TELEPHONE INTERFACE AND MORE THAN ONE VIDEO ENTRY TELEPHONE.

VIDEOSPRECHANLAGE SYSTEME 300 FÜR MEHRFAMILIENHÄUSER MIT AUSSENSTATION DER SERIE TM, TELEFONSCHNITTSTELLE IT/300 UND MEHR ALS EINER VIDEOspreCHTELEFONGARNITUR.

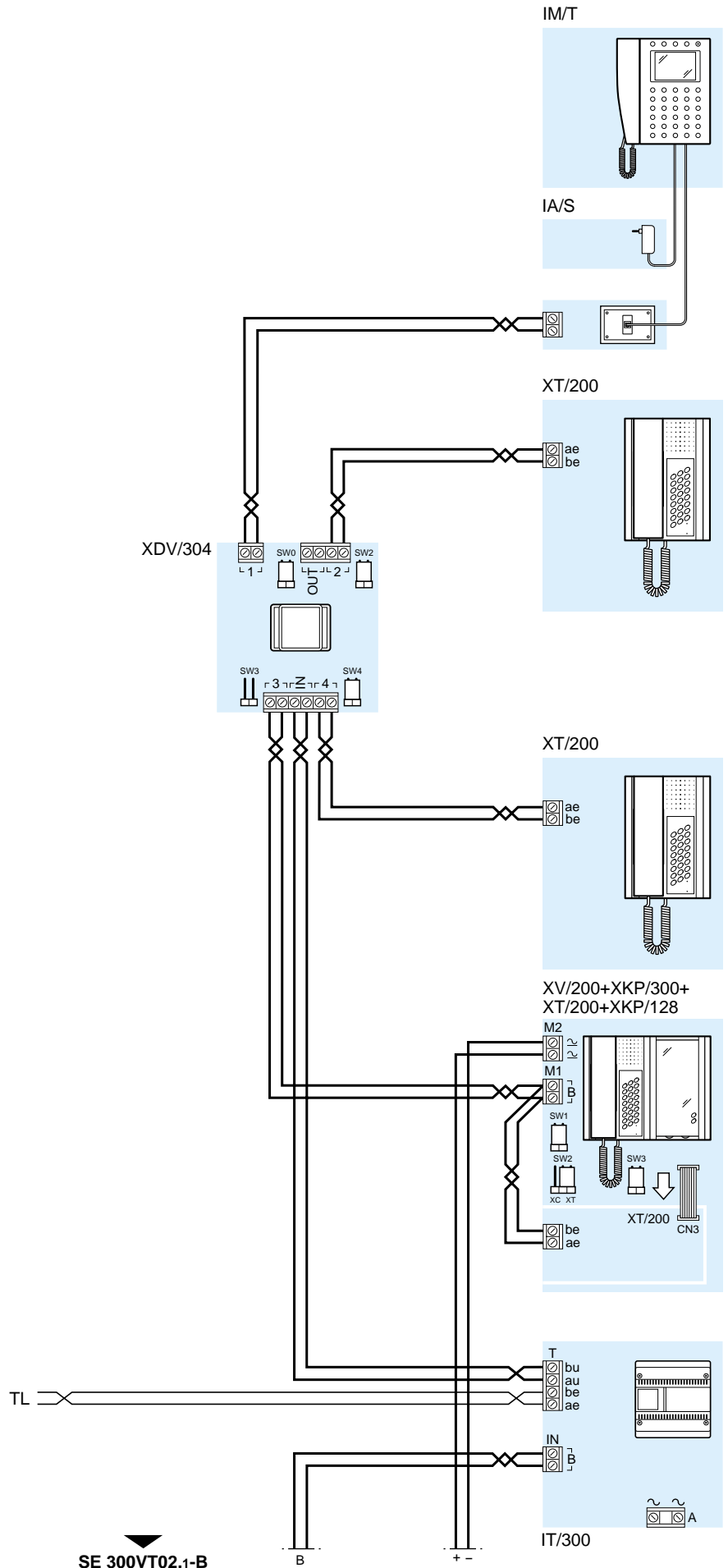
INSTALLATION PORTIER VIDEO SYSTEME 300 POUR IMMEUBLE AVEC POSTE EXTERIEUR SERIE TM, INTERFACE TELEPHONIQUE IT/300 ET PLUS D'UN POSTE INTERIEUR AVEC MONITEUR VIDEO/TELEPHONE.

EQUIPO DE VIDEOPORTEIRO MULTI-FAMILIAR SISTEMA 300 CON PLACA EXTERIOR SERIE TM, INTERFAZ TELEFONICA IT/300 Y MÁS DE UN MONITOR CON TELEFONO.

INSTALAÇÃO VIDEOPORTEIRO PLU-RIFAMILIAR SISTEMA 300 COM BORTONEIRA SERIE TM, INTERFACE TELEFONICA IT/300 E MAIS DE UM DERIVADO VIDEOPORTEIRO COM TELEFONE.

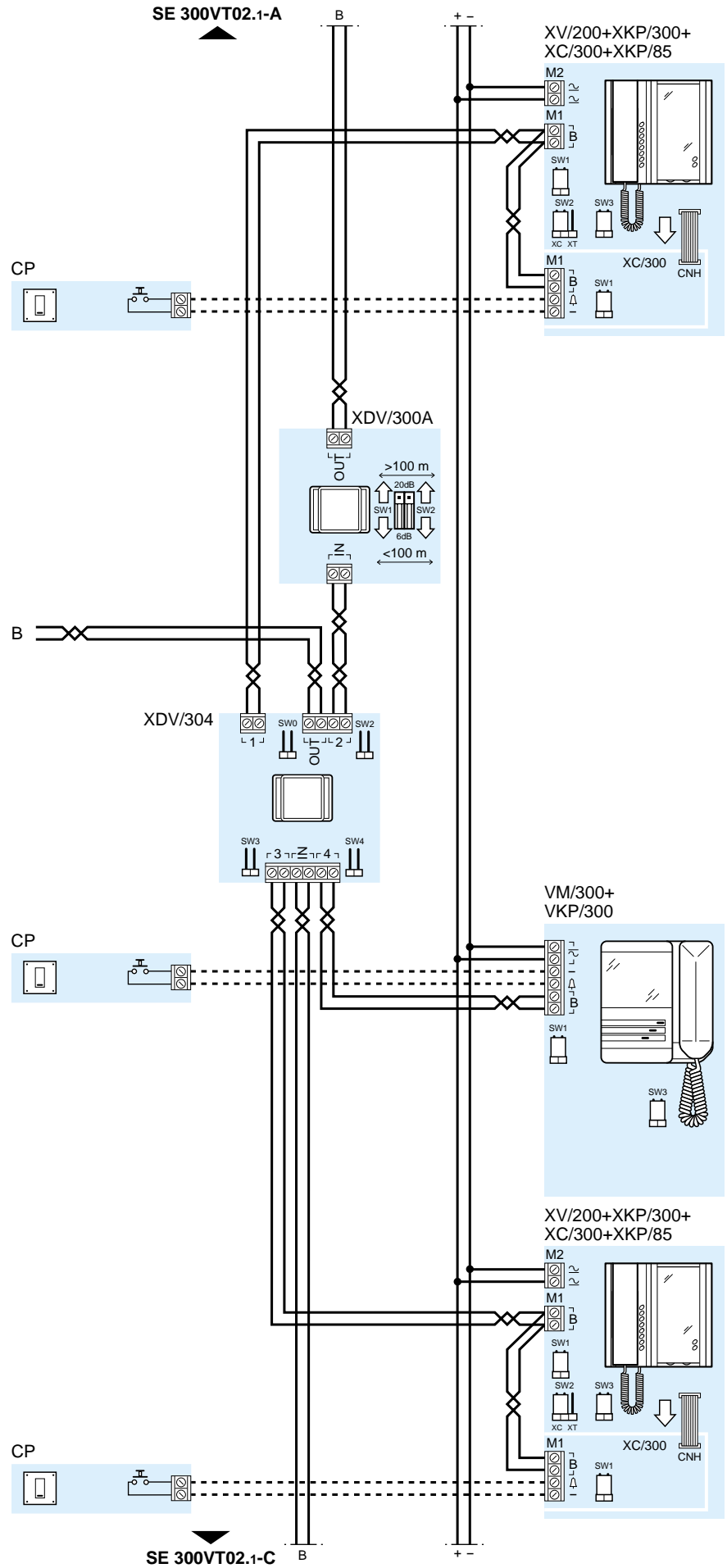


SE 300VT02.1-A



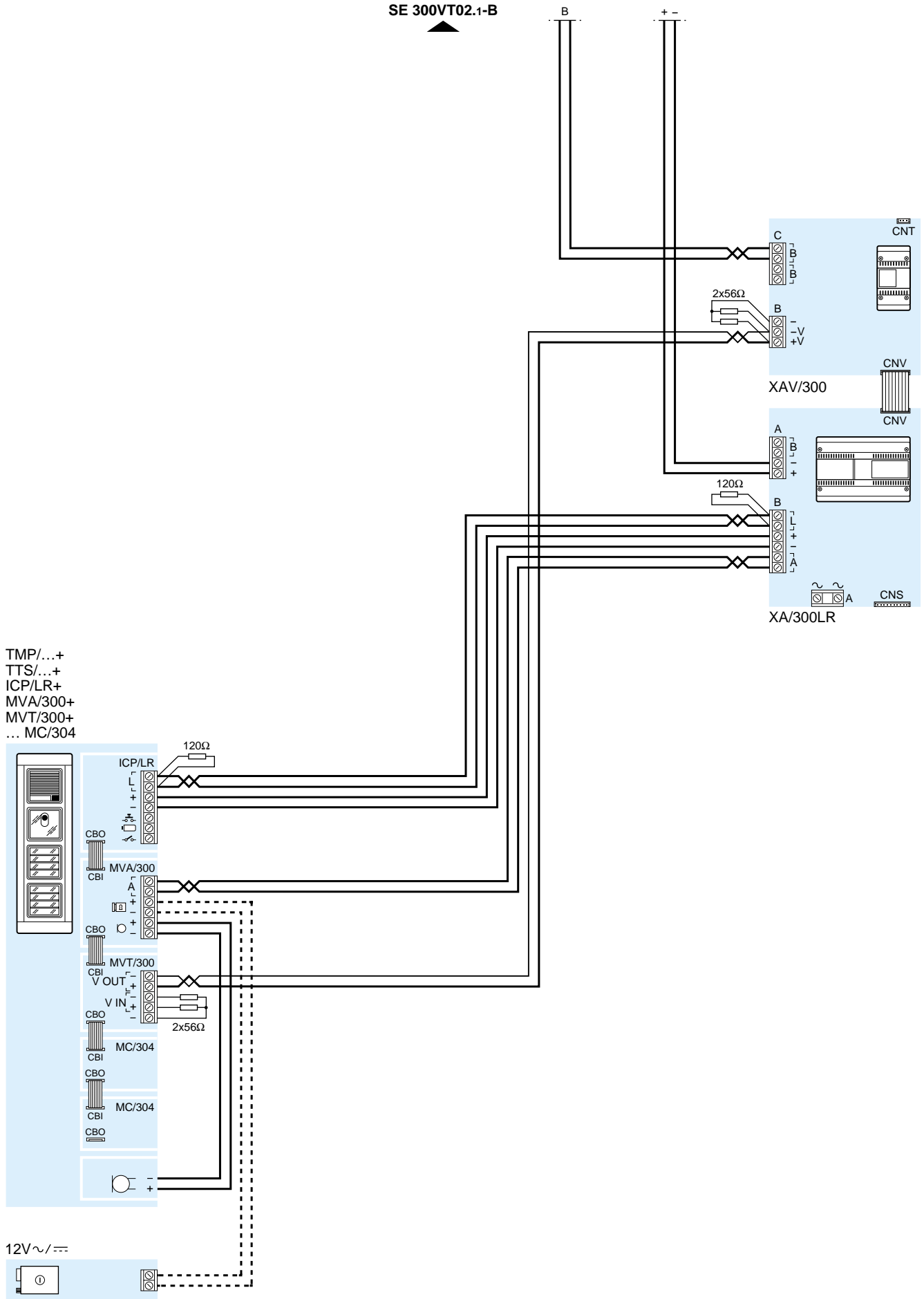
SE 300VT02.1-B

SE 300VT02.1-B



SE 300VT02.1-C

SE 300VT02.1-B



SE 300VT03

IMPIANTO VIDEOCITOFONICO PLU-RIFAMILIARE SISTEMA 300 CON POSTO ESTERNO SERIE TARGHA E INTERFACCIA TELEFONICA IT/300.

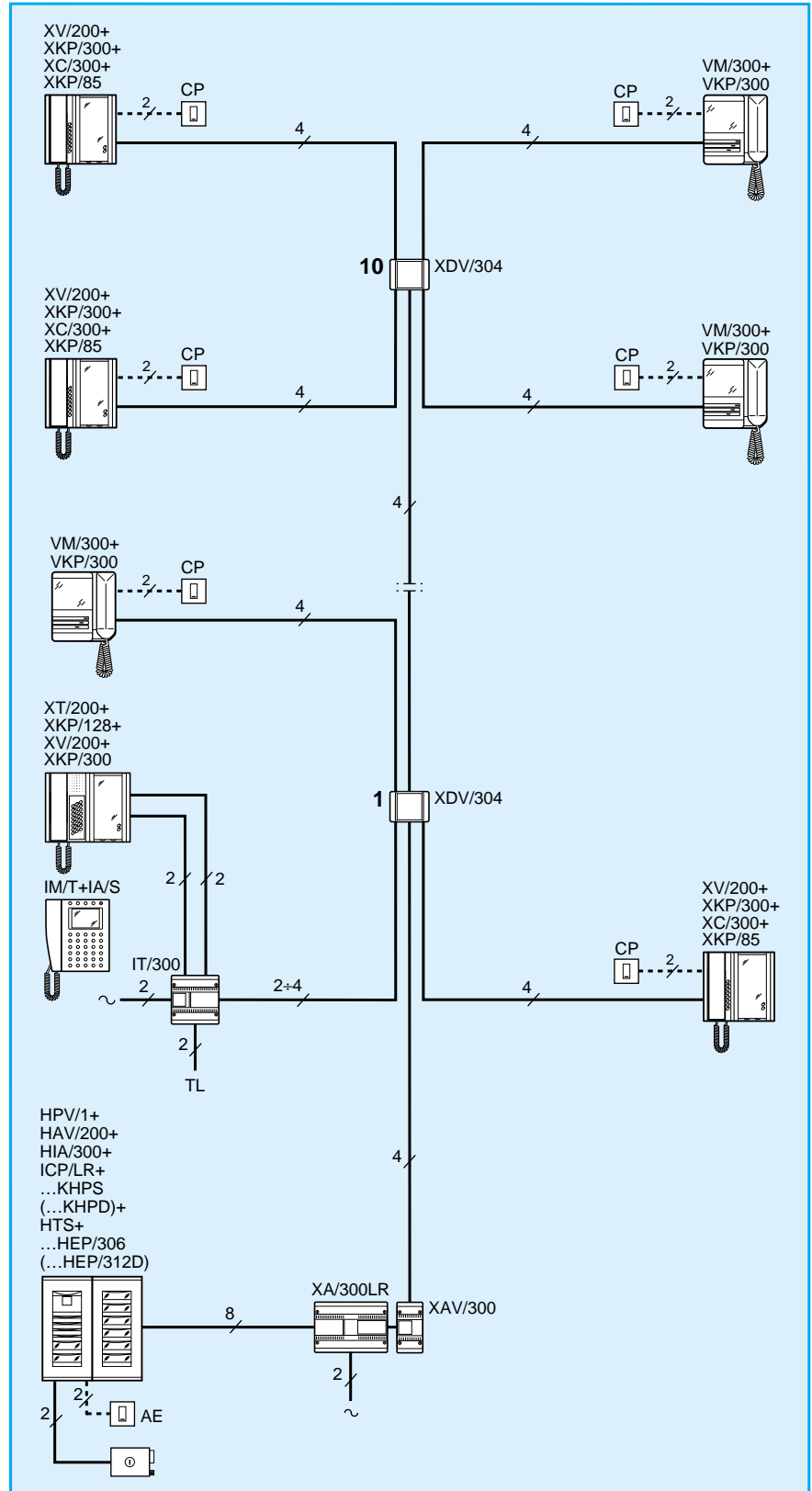
MULTI-FLAT VIDEO ENTRY INSTALLATION SYSTEM 300 WITH ENTRY PANEL TARGHA SERIES AND IT/300 TELEPHONE INTERFACE.

VIDEOSPRECHANLAGE SYSTEME 300 FÜR MEHRFAMILIENHÄUSER MIT AUSSENSTATION DER SERIE TARGHA UND TELEFONSCHNITTSTELLE IT/300.

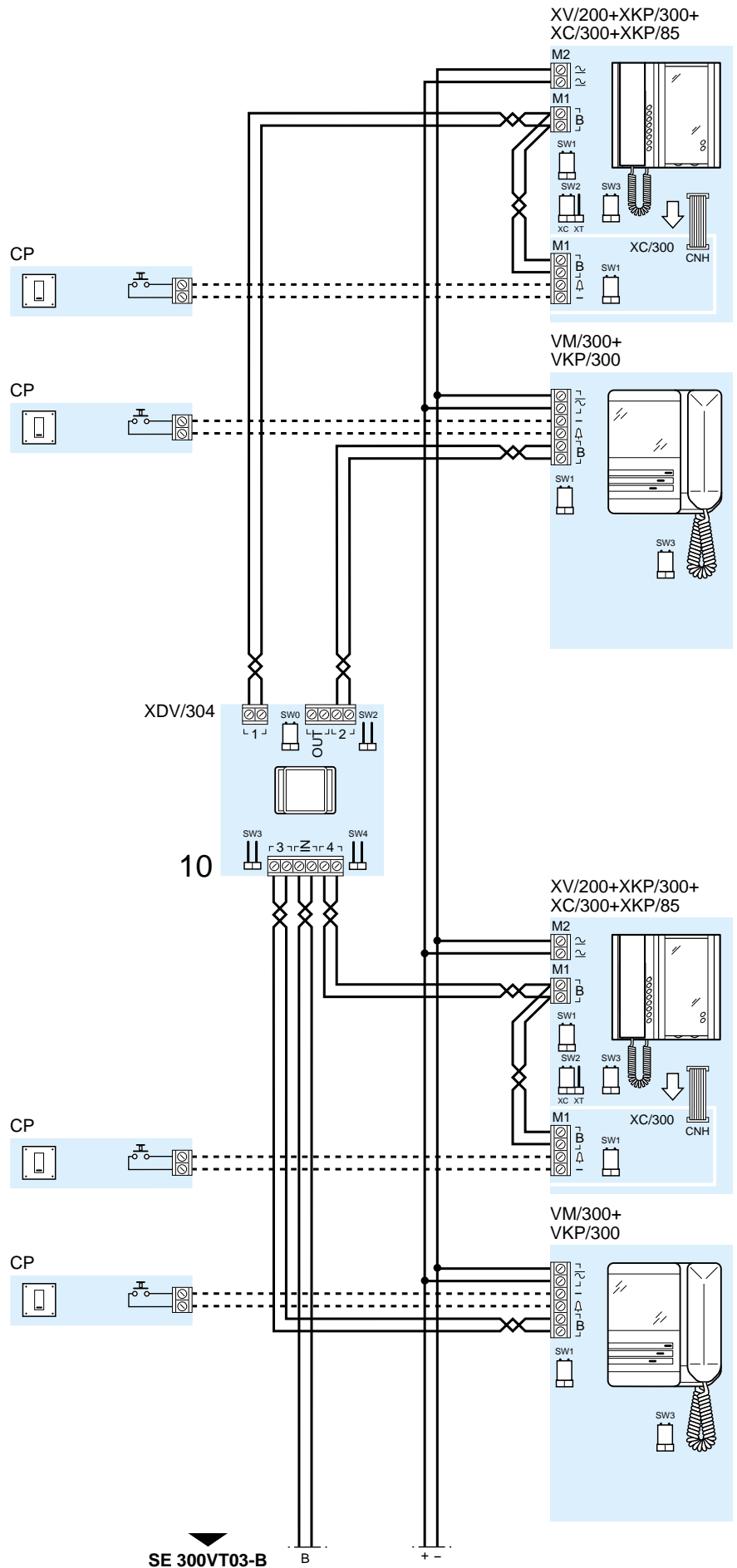
INSTALLATION PORTIER VIDEO SYSTEME 300 POUR IMMEUBLE AVEC POSTE EXTERIEUR SERIE TARGHA ET INTERFACE TELEPHONIQUE IT/300.

EQUIPO DE VIDEOPORTERO MULTI-FAMILIAR SISTEMA 300 CON PLACA EXTERIOR SERIE TARGHA Y INTERFAZ TELEFONICA IT/300.

INSTALAÇÃO VIDEOPORTEIRO PLU-RIFAMILIAR SISTEMA 300 COM BORTONEIRA SERIE TARGHA E INTERFACE TELEFONICA IT/300.

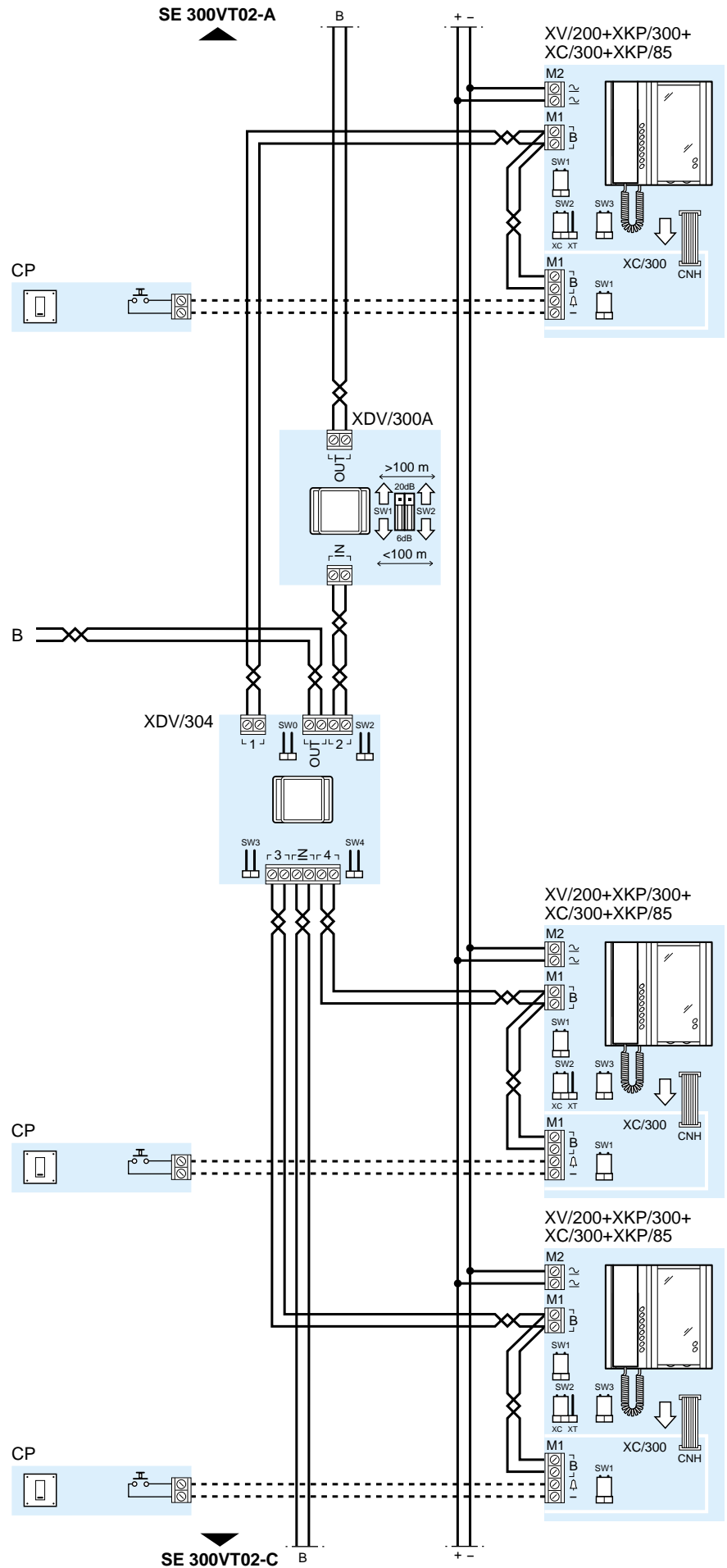


SE 300VT3-A



SE 300VT03-B

SE 300VT03-B



SE 300VT03-C

SE 300VT03-B

HPV/1+HAV/200+
HIA/300+ICP/LR+
...KHPS (...KHPD)+
HTS+...HEP/306
(...HEP/312D)

