

ICB/300

100 m compensa la linea da 50 a 150 m dalla sorgente del segnale al selettore.

200 m compensa la linea da 150 a 250 m dalla sorgente del segnale al selettore.

Caratteristiche tecniche

- Alimentazione: dall'alimentatore XA/300LR.
- Assorbimento: < 100 mA.
- Ingresso/uscita video: di tipo bilanciato $\pm 0,6 V_{pp}$, $Z = 100\Omega$.
- Temperatura di funzionamento: da 0 °C a +35 °C.
- Dimensioni: modulo da 6 unità basso per guida DIN (fig. 2).

L'apparecchio può essere installato, senza coprimorsetti, in scatole munite di guida DIN (EN 50022).

Per le dimensioni di ingombro vedere la fig. 2A.

Oppure può essere installato a parete, con coprimorsetti, utilizzando la guida DIN in dotazione.

Per le dimensioni d'ingombro vedere la fig. 2B.

I ISTRUZIONI PER L'INSTALLAZIONE

SELETTORE DI BLOCCO PER IMPIANTI RESIDENZIALI ICB/300

L'apparecchio, inserito in ogni blocco, permette la condivisione di dispositivi comuni dell'impianto (es. posti esterni principali, centralini di portineria, attuatori) per mezzo di una o più linee comuni (max. 4, n. 1 selettore ICB/300 per ogni linea).

Dispone di un ponticello SW1 per la compensazione della linea video in ingresso.

Viene connesso all'alimentatore XA/300LR, da cui dipende direttamente, mediante un cablaggio fornito in dotazione così come all'eventuale modulatore video XAV/300.

È munito dei seguenti connettori: CNTI per il collegamento al modulatore video XAV/2300,

CNTO per il collegamento al successivo selettore ICB/300,

CNSI per il collegamento all'alimentatore XA/300LR,

CNSO per il collegamento al successivo selettore ICB/300.

Funzione dei morsetti (fig. 1)

Morsettiera B

- ⌋ A audio
- ⌋ - massa
- +V IN ingresso video

Morsettiera P

- ⌋ A audio
- ⌋ - massa
- +V IN ingresso video
- +V OUT uscita video (1)

(1) Se la linea non continua al selettore ICB/300 di un'altro blocco, collegare 2 resistenze di chiusura da 56Ω fornite in dotazione.

Funzione del ponticello SW1

OFF con linea inferiore a 50 m dalla sorgente del segnale al selettore (condizione predefinita).

GB INSTALLATION INSTRUCTIONS

ICB/300 BLOCK SELECTOR FOR RESIDENTIAL INSTALLATIONS

The unit, inserted in each block, enables the installation's common devices (e.g. main entry panels, porter switchboards, actuators) to be shared by means of one or more common lines (max. 4, with 1 ICB/300 selector per line).

It comes with a jumper SW1 for compensating the incoming video line.

Using the wires supplied, it is connected to power supplier XA/300LR, on which it depends directly, and to video modulator XAV/300, where applicable.

It comes with the following connectors:

CNTI for connection to video modulator XAV/300,

CNTO for connection to the next ICB/300 selector,

CNSI for connection to power supplier XA/300LR,

CNSO for connection to the next ICB/300 selector.

Function of each terminal (fig. 1)

Terminal block B

- ⌋ A audio
- ⌋ - ground
- +V IN video input

Terminal block P

- ⌋ A audio
- ⌋ - ground
- +V IN video input
- +V OUT video output (1)

(¹) If the line does not proceed to the ICB/300 selector of another block, connect two 56Ω resistive load terminations supplied.

Function of jumper SW1

OFF with line less than 50 m from signal source to selector (factory setting).

100 m compensates line in range 50 to 150 m from signal source to selector.

200 m compensates line in range 150 to 250 m from signal source to selector.

Technical characteristics

- Supply voltage: from power supplier XA/300LR.
- Current demand: < 100 mA.
- Video input/output: balanced-type ±0.6 Vpp, Z = 100Ω.
- Working temperature range: 0 °C to +35 °C.
- Dimensions: 6 DIN units module, low profile, figure 2.

The unit can be installed without terminal covers into boxes provided with DIN rail (EN 50022).

Dimensions are shown in figure 2A.

It can also be surface mounted, using the DIN rail supplied, but fitted with terminal covers.

Dimensions are shown in figure 2B.

D INSTALLATIONS-ANLEITUNG

PFÖRTNER-WAHLGERÄT BLOCKWÄHLSCHALTER FÜR WOHNANLAGEN ICB/300

Durch das in jeweils einem Block eingefügte Gerät können die gemeinsamen Anlagenvorrichtungen (z. Bsp. Hauptaußenstationen, Pförtnerzentralen, Aktuatoren) anhand einer oder mehrerer gemeinsamen Leitungen (max. 4, Nr. 1 Wählschalter ICB/300 je Leitung) geteilt werden.

Ist mit einer Überbrückungsklemme SW1 ausgestattet, die die Videoleitung am Eingang ausgleicht.

Das Gerät wird über ein mitgeliefertes Kabel an das Netzgerät XA/300LR angeschlossen, von dem es direkt abhängt, sowie an den eventuell vorhandenen Videomodulator XAV/300.

Ist mit folgenden Steckverbindern ausgestattet:

CNTI für den Anschluss an den Videomodulator XAV/300,

CNTO für den Anschluss an den darauffolgenden Wählschalter ICB/300,

CNSI für den Anschluss an das Netzgerät XA/300LR,

CNSO für den Anschluss an den darauffolgenden Wählschalter ICB/300.

Belegung der Klemmleisten (Abb. 1)

Klemmleiste B

- └ A Audio
- └ Masse
- +V Videoeingang
- └V

Klemmleiste P

- └ A Audio
- └ Masse
- +V IN Videoeingang
- └V
- +V OUT Videoausgang (¹)
- └V

(¹) Falls die Leitung nicht zum Wählschalter ICB/300 eines anderen Blocks führen sollte, sind 2 mitgelieferte Schließwiderstände zu 56Ω anzuschließen.

Funktion der Überbrückungsklemme SW1

OFF bei einer Leitung, deren Abstand zwischen der Signalquelle und dem Wählschalter unter 50 m ist (voreingestellt),

100 m gleicht die Leitung aus, deren Abstand zwischen der Signalquelle und dem Wählschalter 50 bis 150 m beträgt,

200 m gleicht die Leitung aus, deren Abstand zwischen der Signalquelle und dem Wählschalter 150 bis 250 m beträgt.

Technische Daten

- Stromversorgung: durch das Netzgerät XA/300LR.
- Stromaufnahme: < 100 mA.
- Video - Ein-/Ausgang: ausgeglichene ±0,6 Vss, Z = 100Ω.
- Betriebstemperatur: von 0 °C bis +35 °C.
- Abmessungen: 6 DIN-Einheit, flach (Abb. 2).

Nach Entfernung der Klemmabdeckungen lassen sich diese Geräte auf DIN-Montageschienen in Verteilerkästen montieren (EN 50022).

Maßangaben, siehe Abb. 2A. Auch für Wandmontage geeignet. Maßangaben, siehe Abb. 2B.

F INSTRUCTIONS POUR L'INSTALLATION

SÉLECTEUR DE BLOC POUR INSTALLATIONS RÉSIDENTIELLES ICB/300

L'appareil, incorporé dans chaque bloc, permet de partager des dispositifs communs de l'installation (par ex. des postes extérieurs principaux, des centrales de conciergerie, des actionneurs) grâce à une ou plusieurs lignes communes (4 maxi, n. 1 sélecteur ICB/300 pour chaque ligne). Il dispose d'un cavalier SW1 pour la compensation de la ligne vidéo en entrée.

Il est raccordé à l'alimentation XA/300LR, dont il dépend directement, grâce à un câblage fourni ainsi qu'à l'éventuel modulateur vidéo XAV/300.

Il est équipé des connecteurs suivants:

CNTI pour le raccordement au modulateur vidéo XAV/300,

CNTO pour le raccordement au sélecteur suivant ICB/300,

CNSI pour le raccordement à l'alimentation XA/300LR,

CNSO pour le raccordement au sélecteur suivant ICB/300.

Fonction des bornes (fig. 1)

Bornier B

- └ A audio
- └ masse
- +V entrée vidéo
- └V

Bornier P

- └ A audio
- └ masse
- +V IN entrée vidéo
- └V
- +V OUT sortie vidéo (¹)
- └V

(¹) Si la ligne ne continue pas au sélecteur ICB/300 d'un autre bloc, raccorder les 2 résistances de fermeture de 56Ω fournies.

Fonction du cavalier SW1

OFF avec ligne de moins de 50 m de la source du signal au sélecteur (condition préétablie).

100 m compense la ligne de 50 à 150 m de la source du signal au sélecteur.

200 m compense la ligne de 150 à 250 m de la source du signal au sélecteur.

Caractéristiques techniques

- Alimentation: du dispositif d'alimentation XA/300LR.
- Absorption: < 100 mA.
- Entrée/sortie vidéo: de type symétrique ±0,6 Vpp, Z = 100 Ω.
- Température de fonctionnement: de 0 °C à +35 °C.
- Dimensions: module bas de 6 unités pour rail DIN (fig. 2).

L'appareil peut être installé sans couvre-borniers dans des armoires DIN avec rail EN 50022 (voir la fig. 2A) ou bien en saillie, avec le couvre-borniers, en employant le rail DIN fourni avec l'appareil (voir fig. 2B).

E INSTRUCCIONES PARA LA INSTALACION

SELECTOR DE BLOQUE PARA INSTALACIONES RESIDENCIALES ICB/300

El aparato, insertado en cada bloque, permite compartir dispositivos comunes de la instalación

(por ej. placas externas principales, centralitas de conserjería, actuadores) mediante una o varias líneas comunes (máx. 4, n. 1 selector ICB/300 para cada línea).

Dispone de un puente SW1 para compensar la línea vídeo en entrada.

Se conecta al alimentador XA/300LR, del cual depende directamente, mediante un cableado incluido en el suministro, como también al eventual modulator vídeo XAV/300.

Dispone de los conectadores siguientes:

CNTI para la conexión al modulator vídeo XAV/300,

CNTO para la conexión al sucesivo selector ICB/300,

CNSI para la conexión al alimentador XA/300LR,

CNSO para la conexión al sucesivo selector ICB/300.

CNTI para la conexión al modulator vídeo XAV/300,

CNTO para la conexión al sucesivo selector ICB/300,

CNSI para la conexión al alimentador XA/300LR,

CNSO para la conexión al sucesivo selector ICB/300.

CNSI para la conexión al alimentador XA/300LR,

CNSO para la conexión al sucesivo selector ICB/300.

Funciones de los bornes (fig. 1)

Bornera B

- └ A audio
- └ masa
- +V entrada vídeo
- └V

Bornera P

- └ A audio
- └ masa
- +V IN entrada vídeo
- └V
- +V OUT salida vídeo (¹)
- └V

(¹) Si la línea no continúa hacia el selector ICB/300 de otro bloque, conectar 2 resistencias de cierre de 56Ω incluidas en el suministro.

Función del puente SW1

OFF con línea inferior a 50 m desde la fuente de la señal hasta el selector (condición predeterminada).

100 m compensa la línea entre 50 y 150 m desde la fuente de la señal hasta el selector.

200 m compensa la línea entre 150 y 250 m desde la fuente de la señal hasta el selector.

Características técnicas

- Alimentación: desde alimentador XA/300LR.
- Consumo: < 100 mA.
- Entrada/salida vídeo: de tipo balanceado ±0,6 Vpp, Z = 100 Ω.
- Temperatura de funcionamiento: entre 0 °C y +35 °C.
- Dimensiones: módulo de 6 unidades bajo para guía DIN (fig. 2).

El aparato se puede instalar, sin cubrebornes, en cajas dotadas de guías DIN (EN 50022).

Por las dimensiones consultar la fig. 2A.

También se puede aplicar a la pared con cubrebornes, utilizando la guía DIN que se entrega de serie.

Por las dimensiones consultar la fig. 2B.

P INSTRUÇÕES PARA A INSTALAÇÃO

SELECTOR DE BLOCO PARA EQUIPAMENTOS RESIDENCIAIS ICB/300

O aparelho, inserido em cada bloco, permite a partilha de dispositivos comuns da instalação (ex. placas botoneiras principais, centrais de portaria, actuadores) por meio de uma ou várias linhas comuns (máx. 4, n. 1 selector ICB/300 para cada linha).

Dispõe de uma ponte **SW1** para a compensação da linha vídeo em entrada.

É conexo ao alimentador XA/300LR, do qual depende directamente, mediante uma cablagem fornecida em dotação, assim como ao eventual modulador vídeo XAV/300.

Está dotado dos seguintes conectores:

CNTI para a ligação ao modulador vídeo XAV/300,



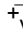
CNTO para a ligação ao sucessivo selector ICB/300,

CNSI para a ligação ao alimentador XA/300LR,

CNSO para a ligação ao sucessivo selector ICB/300.

Função dos bornes (fig. 1)

Placa de bornes B

 **A** áudio
 **-** massa
 **V** entrada vídeo

Placa de bornes P

 **A** áudio
 **-** massa
 **V IN** entrada vídeo
 **V OUT** saída vídeo (!)

(!) *Se a linha não continua ao selector ICB/300 de um outro bloco, ligar 2 resistências de fecho de 56Ω fornecidas em dotação.*

Função da ponte SW1

OFF com linha inferior a 50 m da fonte do sinal ao selector (condição predefinida).

100 m compensa a linha de 50 até 150 m da fonte do sinal ao selector.

200 m compensa a linha de 150 até 250 m da fonte do sinal ao selector.

Características técnicas

- Alimentação: do alimentador XA/300LR.
- Absorção: < 100 mA.
- Entrada/saída vídeo: de tipo equilibrado $\pm 0,6$ Vpp, $Z = 100\Omega$.
- Temperatura de funcionamento: desde 0 °C até +35 °C.
- Dimensões: módulo de 6 unidades baixo para calha DIN (fig. 2).

O aparelho deve ser instalado, sem a tampa dos bornes, em caixas com calha DIN (EN 50022).

Para as dimensões ver fig. 2A.
Também se pode aplicar na parede com a tampa dos bornes, utilizando calha DIN fornecida de série.

Para as dimensões ver fig. 2B.

Sezione dei conduttori della
linea di alimentazione.

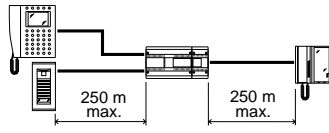
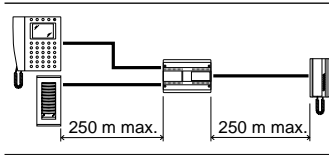
*Cross-section of the supply
line wires.*

Querschnitt der Stromlei-
tung.

*Section des conducteurs de
la ligne d'alimentation.*

Sección de los conductores
de la línea de alimentación.

*Secção dos condutores da
linha de alimentação.*



Distanza <i>Distance</i> Entfernung <i>Distance</i> Distancia <i>Distância</i> (m)	Sezione <i>Cross section</i> Querschnitt <i>Section</i> Sección <i>Secção</i> (mm ²)
30	0,28
30÷100	1
100÷250	2,5



Doppino telefonico (0,28 mm²)
Twisted pair (0,28 mm²)
Telefonleitung (0,28 mm²)
Paire torsadé (0,28 mm²)
Par telefónico (0,28 mm²)
Par TVHV (0,28 mm²)

SE 300C07

BLOCCO DI IMPIANTO CITOFONICO PLURIFAMILIARE CON POSTO ESTERNO SERIE TARGHA (HPC/1-HEP/306)

BLOCK MULTI-FLAT AUDIO ENTRY INSTALLATION WITH ENTRY PANEL TARGHA SERIES (HPC/1-HEP/306)

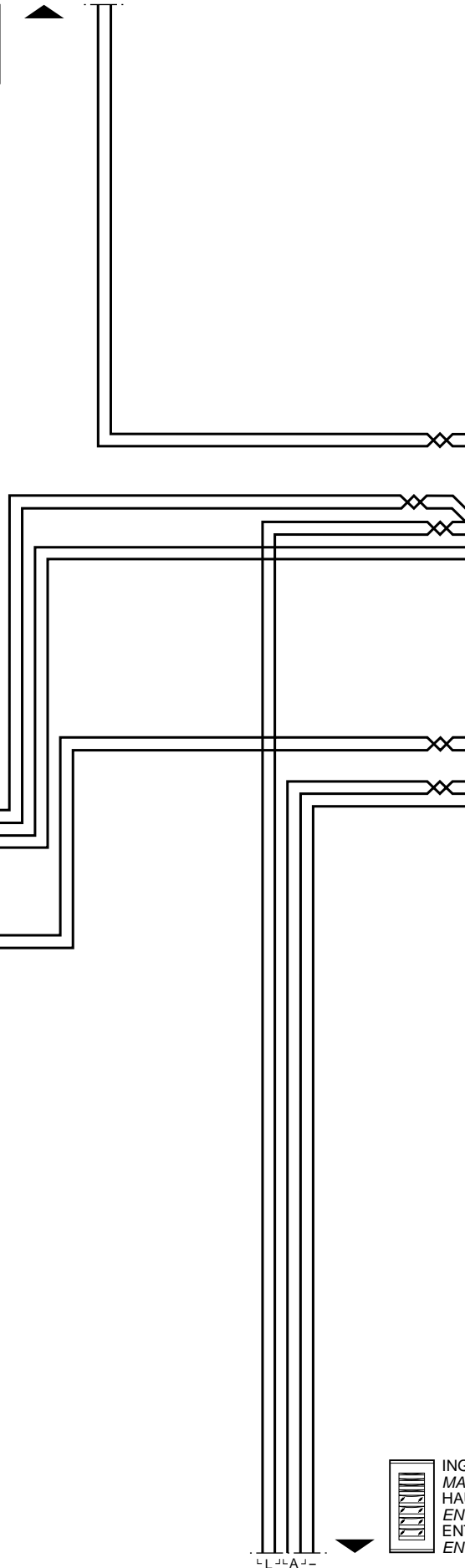
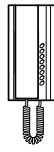
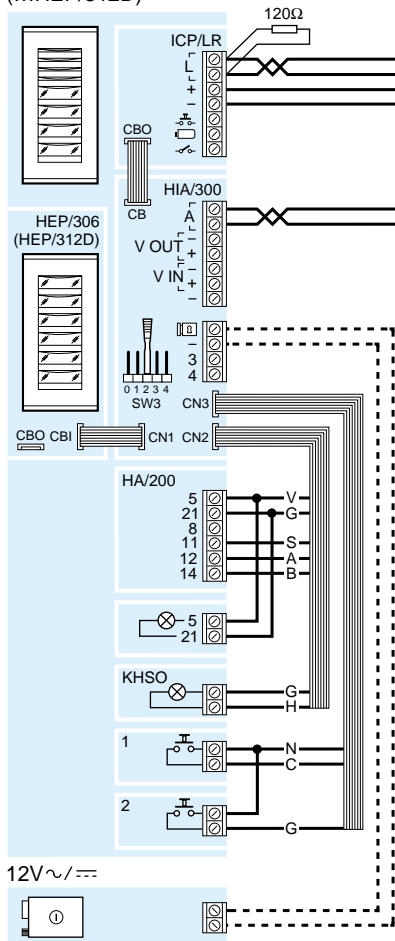
BLOCK HAUSSPRECHANLAGE FÜR MEHRFAMILIENHAUSER MIT AUßENSTATION DER SERIE TARGHA (HPC/1-HEP/306)

BLOC INSTALLATION PORTIER ELECTRONIQUE POUR IMMEUBLE AVEC POSTE EXTERIEUR SERIE TARGHA (HPC/1-HEP/306)

BLOQUE DE EQUIPO DE PORTERO ELECTRONICO MULTIFAMILIAR CON PLACA EXTERIOR SERIE TARGHA (HPC/1-HEP/306)

BLOCO INSTALAÇÃO TELEFONE DE PORTEIRO PLURIFAMILIAR COM BOTONEIRA SÉRIE TARGHA (HPC/1-HEP/306)

HPC/1+HA/200+
HIA/300+ICP/LR+
...KHPS (...KHPD)+
HTS+KHSO+
...HEP/306
(...HEP/312D)



INGRESSO PRINCIPALE
MAIN ENTRANCE
HAUPTINGANG
ENTREE PRINCIPALE
ENTRADA PRINCIPAL
ENTRADA PRINCIPAL

SE 300C08

BLOCCO DI IMPIANTO CITOFONICO PLURIFAMILIARE CON POSTO ESTERNO SERIE TARGHA (HPC/1-HAC/300LR)

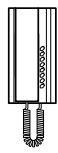
BLOCK MULTI-FLAT AUDIO ENTRY INSTALLATION WITH ENTRY PANEL TARGHA SERIES (HPC/1-HAC/300LR)

BLOCK HAUSSPRECHANLAGE FÜR MEHRFAMILIENHAUSER MIT AUßENSTATION DER SERIE TARGHA (HPC/1-HAC/300LR)

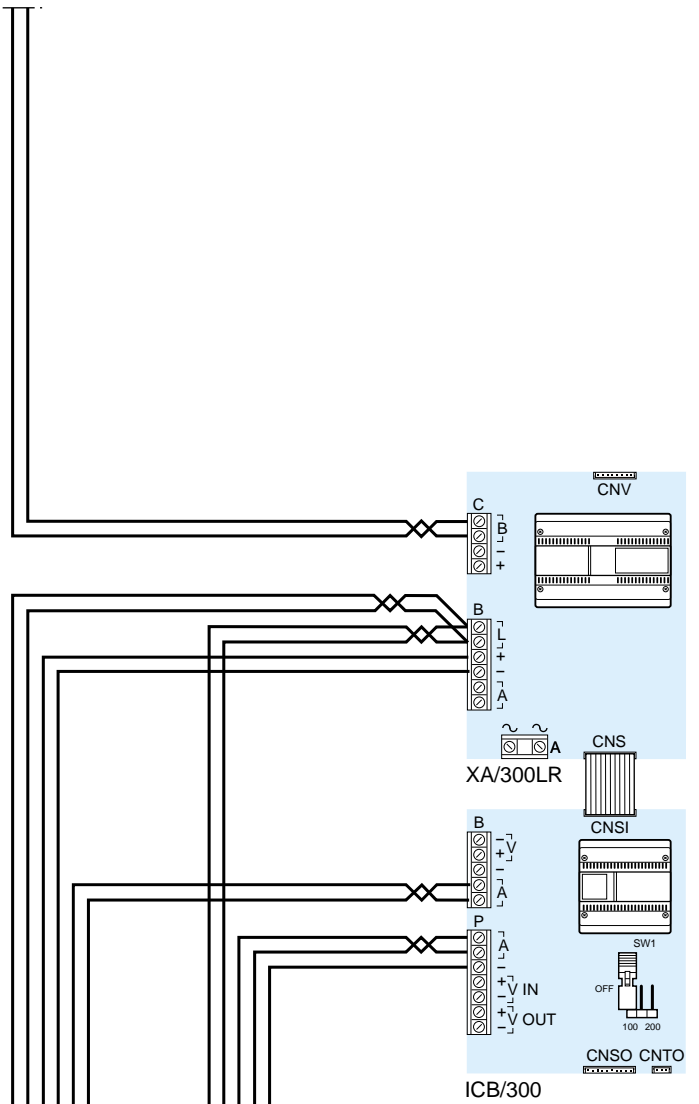
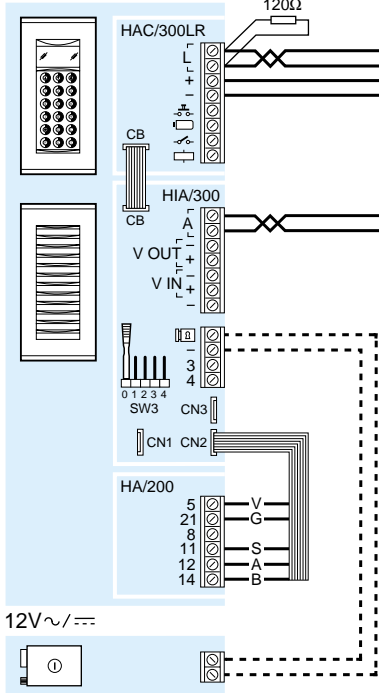
BLOC INSTALLATION PORTIER ELECTRONIQUE POUR IMMEUBLE AVEC POSTE EXTERIEUR SERIE TARGHA (HPC/1-HAC/300LR)

BLOQUE DE EQUIPO DE PORTERO ELECTRONICO MULTIFAMILIAR CON PLACA EXTERIOR SERIE TARGHA (HPC/1-HAC/300LR)

BLOCO INSTALAÇÃO TELEFONE DE PORTEIRO PLURIFAMILIAR COM BOTONEIRA SÉRIE TARGHA (HPC/1-HAC/300LR)



HAC/300LR+
HPC/1+HA/200+
2HTS+HIA/300



INGRESSO PRINCIPALE
MAIN ENTRANCE
HAUPTINGANG
ENTREE PRINCIPALE
ENTRADA PRINCIPAL
ENTRADA PRINCIPAL

SE 300C09

IMPIANTO CITOFONICO PLURIFAMILIARE CON CON POSTO ESTERNO SERIE TARGHA (HPC/1-HEP/306) E CENTRALINO DI PORTINERIA

MULTI-FLAT AUDIO ENTRY INSTALLATION WITH ENTRY PANEL TARGHA SERIES (HPC/1-HEP/306) AND PORTER SWITCHBOARD

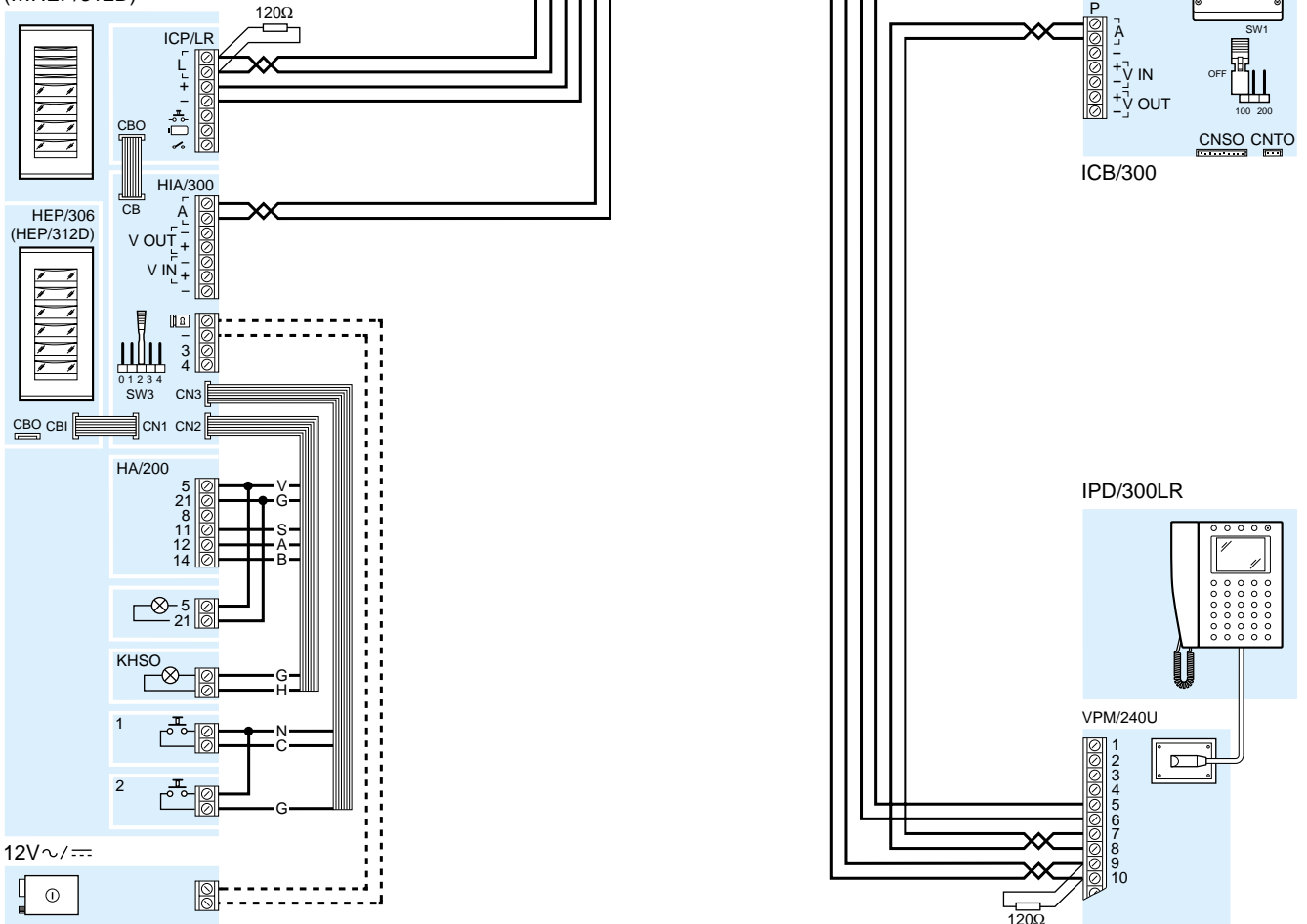
HAUSSPRECHANLAGE FÜR MEHRFAMILIENHAUSER MIT AUßENSTATION DER SERIE TARGHA (HPC/1-HEP/306) UND PFÖRTNERZENTRALE

INSTALLATION PORTIER ELECTRONIQUE POUR IMMEUBLE AVEC POSTE EXTERIEUR SERIE TARGHA (HPC/1-HEP/306) ET CENTRALE DE CONCIERGERIE

EQUIPO DE PORTERO ELECTRONICO MULTIFAMILIAR CON PLACA EXTERIOR SERIE TARGHA (HPC/1-HEP/306) Y CENTRALITA DE CONSERJERIA

INSTALAÇÃO TELEFONE DE PORTEIRO PLURIFAMILIAR COM BOTONEIRA SÉRIE TARGHA (HPC/1-HEP/306) E CENTRAL DE PORTARIA

HPC/1+HA/200+
HIA/300+ICP/LR+
...KHPS (...KHPD)+
HTS+KHSO+
...HEP/306
(...HEP/312D)



SE 300C10

IMPIANTO CITOFONICO PLURIFAMILIARE CON CON POSTO ESTERNO SERIE TARGHA (HPC/1-HAC/300LR) E CENTRALINO DI PORTINERIA

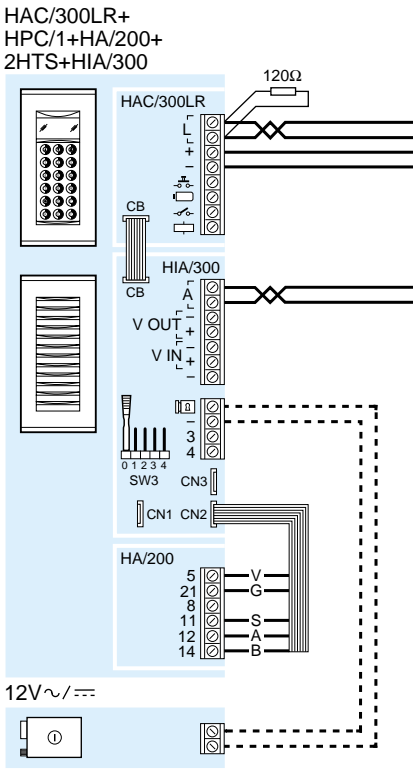
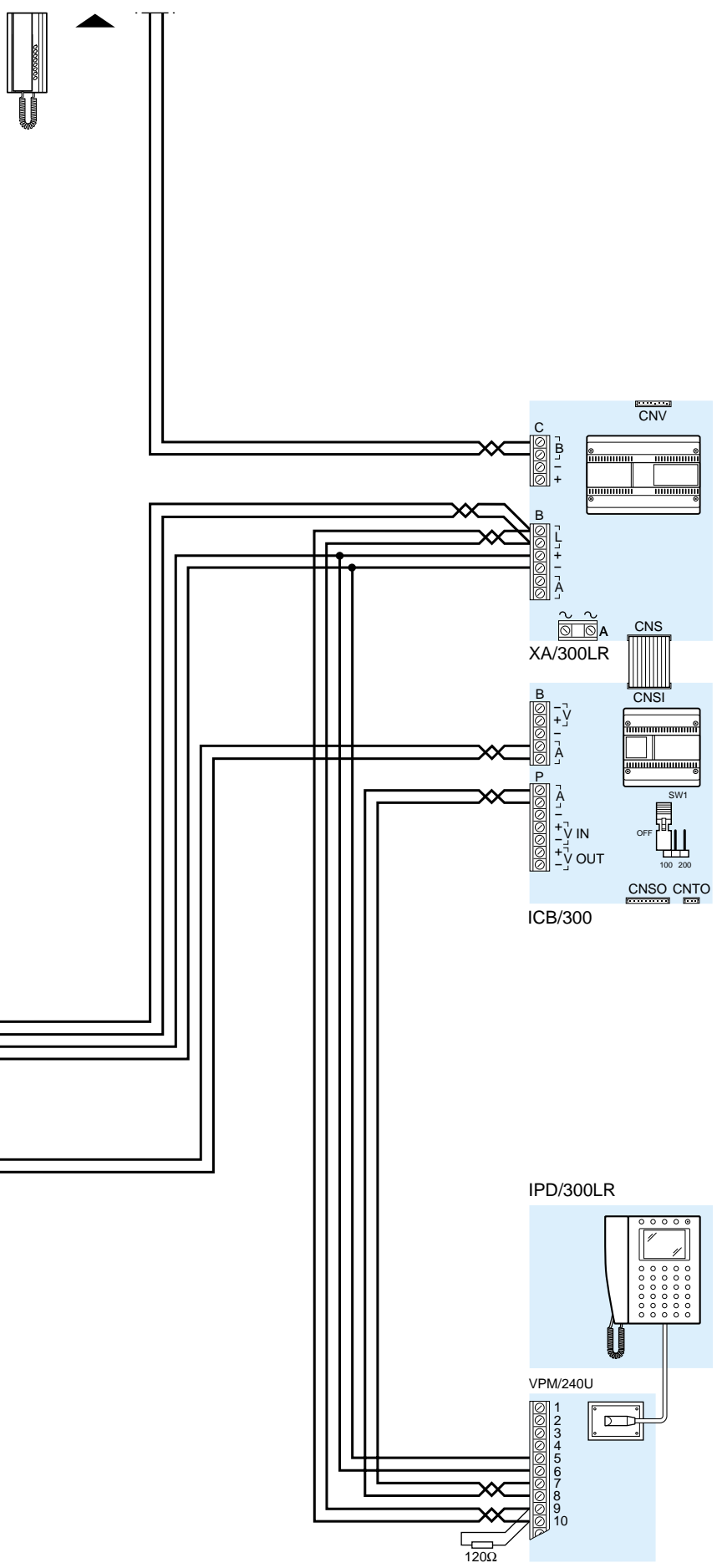
MULTI-FLAT AUDIO ENTRY INSTALLATION WITH ENTRY PANEL TARGHA SERIES (HPC/1-HAC/300LR) AND PORTER SWITCHBOARD

HAUSSPRECHANLAGE FÜR MEHRFAMILIENHAUSER MIT AUßENSTATION DER SERIE TARGHA (HPC/1-HAC/300LR) UND PFÖRTNERZENTRALE

INSTALLATION PORTIER ELECTRONIQUE POUR IMMEUBLE AVEC POSTE EXTERIEUR SERIE TARGHA (HPC/1-HAC/300LR) ET CENTRALE DE CONCIERGERIE

EQUIPO DE PORTERO ELECTRONICO MULTIFAMILIAR CON PLACA EXTERIOR SERIE TARGHA (HPC/1-HAC/300LR) Y CENTRALITA DE CONSERJERIA

INSTALAÇÃO TELEFONE DE PORTEIRO PLURIFAMILIAR COM BOTONEIRA SÉRIE TARGHA (HPC/1-HAC/300LR) E CENTRAL DE PORTARIA



SE 300V08

BLOCCO DI IMPIANTO VIDEOCITOFONICO PLURIFAMILIARE CON POSTO ESTERNO SERIE TARGHA (HPV/1-HEP/306)

BLOCK MULTI-FLAT VIDEO ENTRY INSTALLATION WITH ENTRY PANEL TARGHA SERIES (HPV/1-HEP/306)

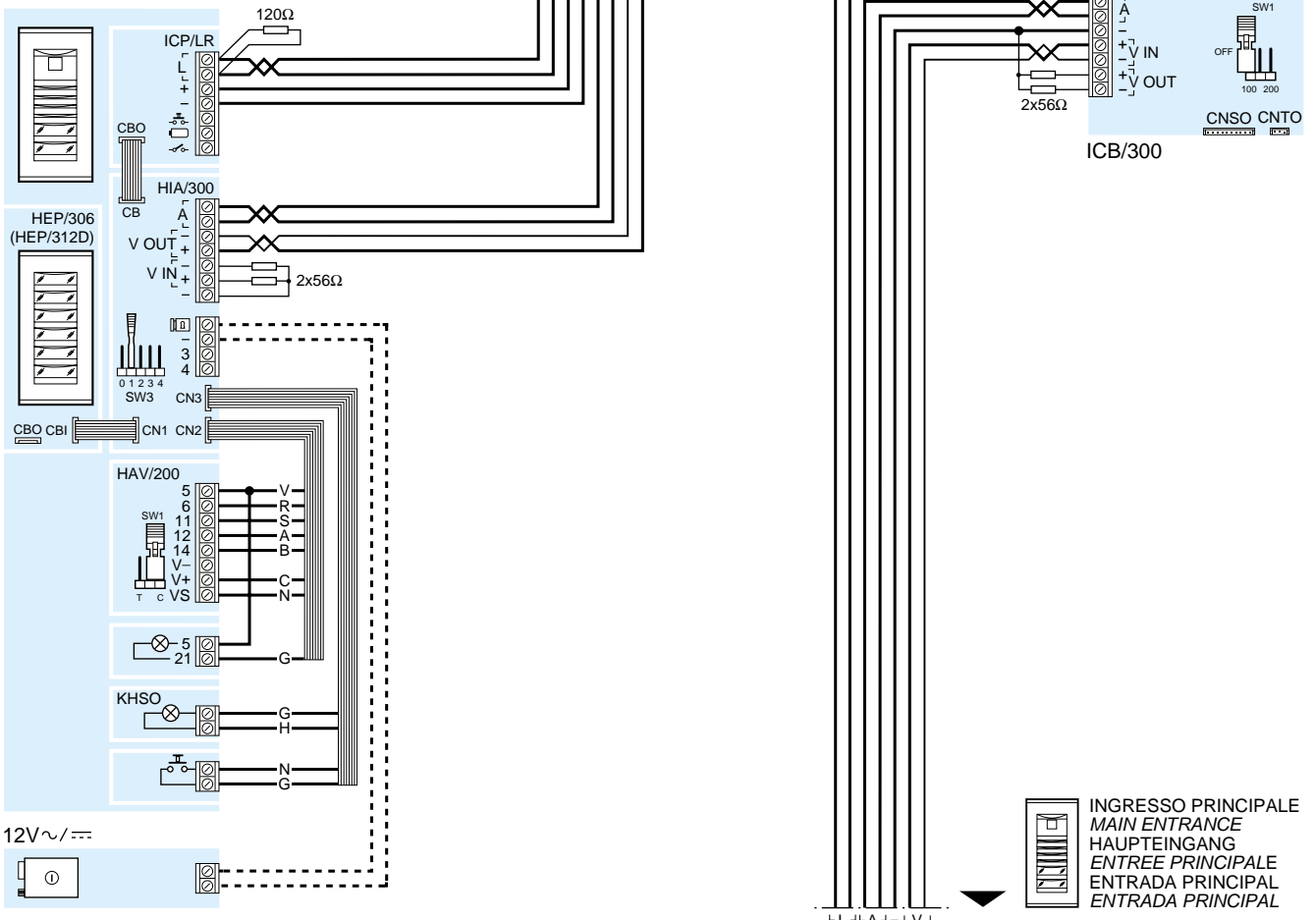
BLOCK VIDEO-SPRECHANLAGE FÜR MEHRFAMILIENHAUSER MIT AUßENSTATION DER SERIE TARGHA (HPV/1-HEP/306)

BLOC INSTALLATION PORTIER VIDEO POUR IMMEUBLE AVEC POSTE EXTÉRIEUR SERIE TARGHA (HPV/1-HEP/306)

BLOQUE DE EQUIPO DE VIDEOPORTEIRO MULTIFAMILIAR CON PLACA EXTERIOR SERIE TARGHA (HPV/1-HEP/306)

BLOCO INSTALAÇÃO VIDEOPORTEIRO PLURIFAMILIAR COM BOTONEIRA SÉRIE TARGHA (HPV/1-HEP/306)

HPV/1+HAV/200+
HIA/300+ICP/LR+
...KHPs (...KHPD)+
HTS+KHSO+
...HEP/306
(...HEP/312D)



SE 300V09

BLOCCO DI IMPIANTO VIDEOCITOFONICO PLURIFAMILIARE CON POSTO ESTERNO SERIE TARGHA (HPV/1-HAC/300LR)

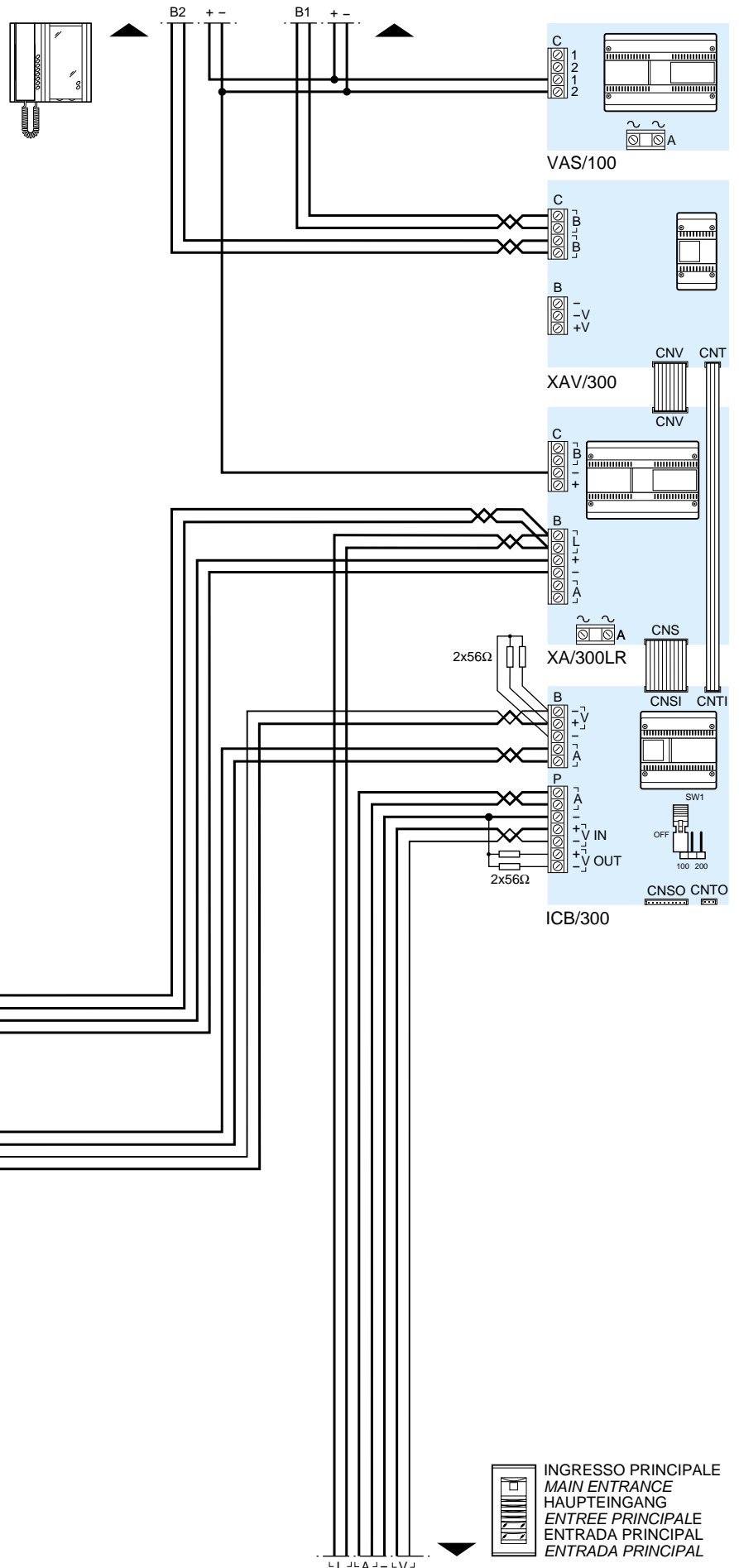
BLOCK MULTI-FLAT VIDEO ENTRY INSTALLATION WITH ENTRY PANEL TARGHA SERIES (HPV/1-HAC/300LR)

BLOCK VIDEO-SPRECHANLAGE FÜR MEHRFAMILIENHAUSER MIT AUßENSTATION DER SERIE TARGHA (HPV/1-HAC/300LR)

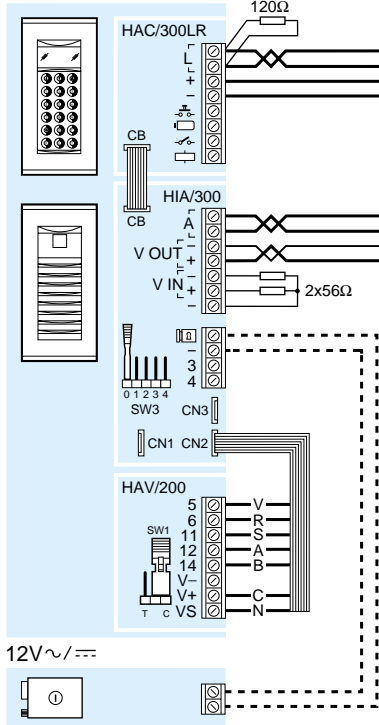
BLOC INSTALLATION PORTIER VIDEO POUR IMMEUBLE AVEC POSTE EXTERIEUR SERIE TARGHA (HPV/1-HAC/300LR)

BLOQUE DE EQUIPO DE VIDEOPORTEIRO MULTIFAMILIAR CON PLACA EXTERIOR SERIE TARGHA (HPV/1-HAC/300LR)

BLOCO INSTALAÇÃO VIDEOPORTEIRO PLURIFAMILIAR COM BOTONEIRA SÉRIE TARGHA (HPV/1-HAC/300LR)



HAC/300LR+
HPV/1+
HAV/200+
HIA/300+2HTS



SE 300V10

IMPIANTO VIDEOCITOFONICO PLURI-FAMILIARE CON POSTO ESTERNO SERIE TARGHA (HPV/1-HEP/306) E CENTRALINO DI PORTINERIA

MULTI-FLAT VIDEO ENTRY INSTALLATION WITH ENTRY PANEL TARGHA SERIES (HPV/1-HEP/306) AND PORTER SWITCHBOARD

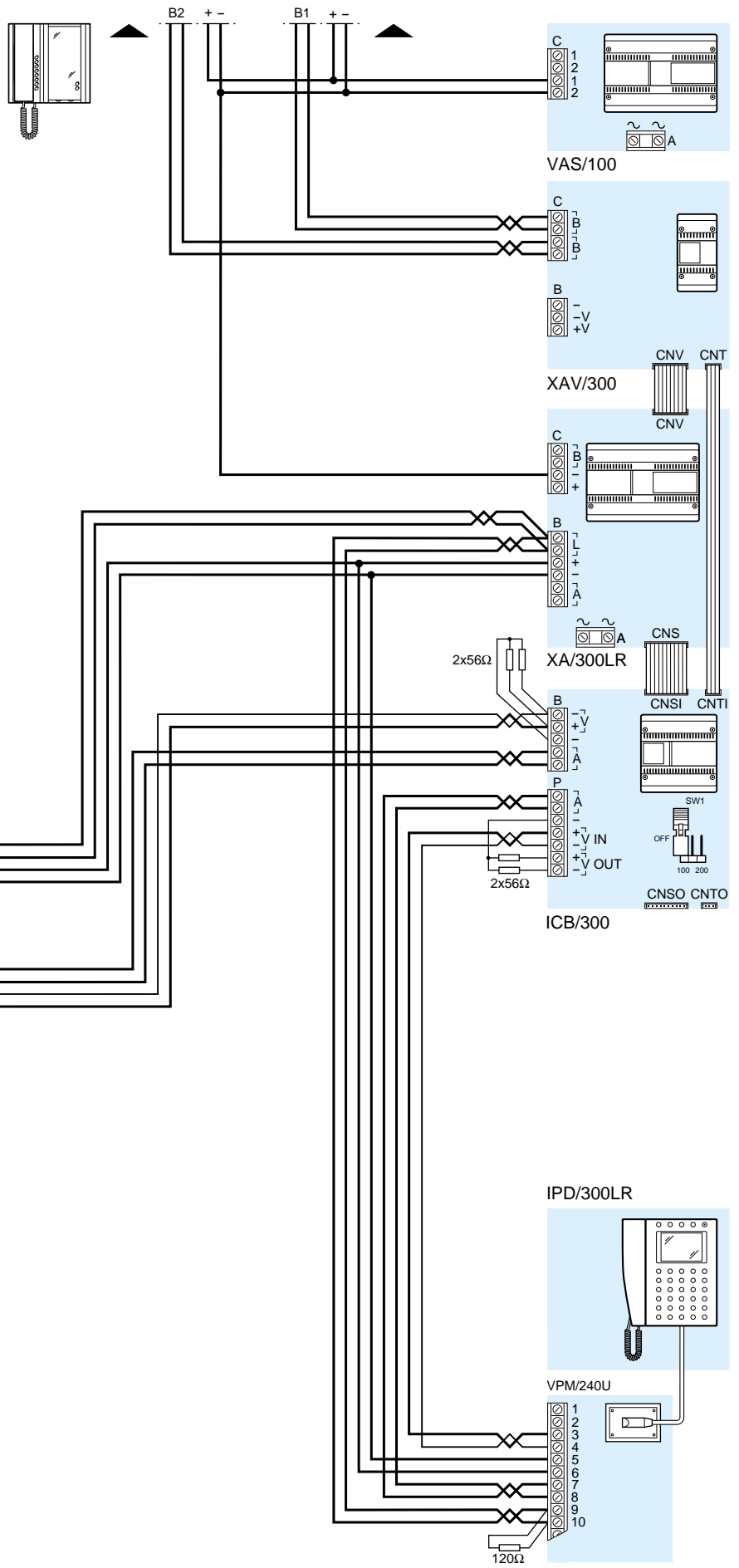
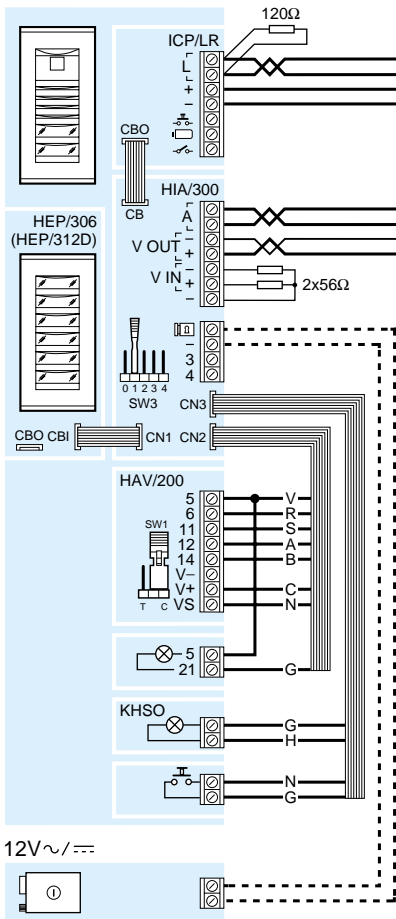
VIDEO-SPRECHANLAGE FÜR MEHRFAMILIENHAUSER MIT AUßENSTATION DER SERIE TARGHA (HPV/1-HEP/306) UND PFÖRTNERZENTRALE

INSTALLATION PORTIER VIDEO POUR IMMEUBLE AVEC POSTE EXTERIEUR SERIE TARGHA (HPV/1-HEP/306) ET CENTRALE DE CONCIERGERIE

EQUIPO DE VIDEOPORTERO MULTIFAMILIAR CON PLACA EXTERIOR SERIE TARGHA (HPV/1-HEP/306) Y CENTRALITA DE CONSERJERIA

INSTALAÇÃO VIDEOPORTEIRO PLURI-FAMILIAR COM BOTONEIRA SÉRIE TARGHA (HPV/1-HEP/306) E CENTRAL DE PORTARIA

HPV/1+HAV/200+
HIA/300+ICP/LR+
...KHPs (...KHPD)+
HTS+KHSO+
...HEP/306
(...HEP/312D)



SE 300V11

IMPIANTO VIDEOCITOFONICO PLURI-FAMILIARE CON POSTO ESTERNO SERIE TARGHA (HPV/1-HAC/300LR) E CENTRALINO DI PORTINERIA

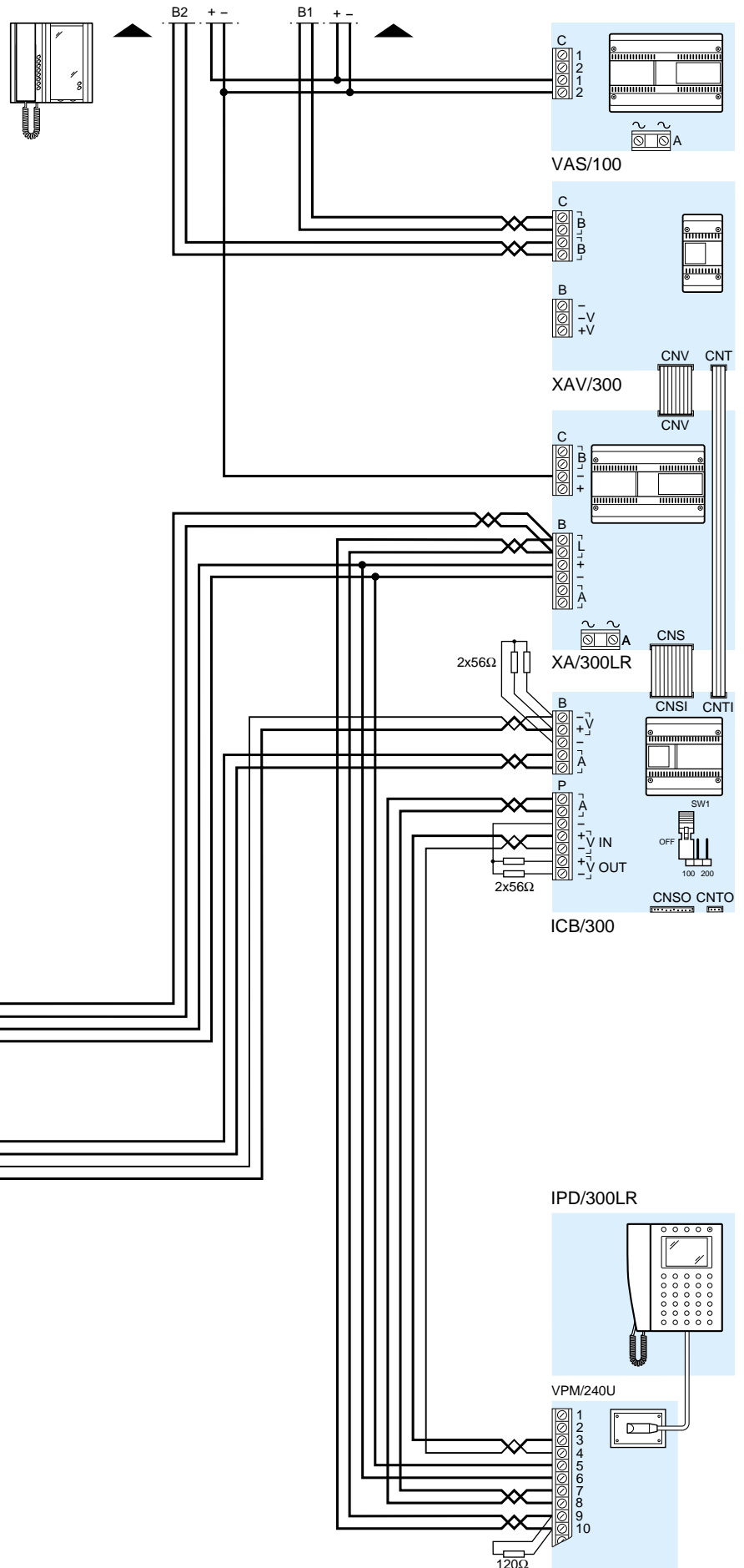
MULTI-FLAT VIDEO ENTRY INSTALLATION WITH ENTRY PANEL TARGHA SERIES (HPV/1-HAC/300LR) AND PORTER SWITCHBOARD

VIDEO-SPRECHANLAGE FÜR MEHRFAMILIENHAUSER MIT AUßENSTATION DER SERIE TARGHA (HPV/1-HAC/300LR) UND PFÖRTNERZENTRALE

INSTALLATION PORTIER VIDEO POUR IMMEUBLE AVEC POSTE EXTERIEUR SERIE TARGHA (HPV/1-HAC/300LR) ET CENTRALE DE CONCIERGERIE

EQUIPO DE VIDEOPORTERO MULTIFAMILIAR CON PLACA EXTERIOR SERIE TARGHA (HPV/1-HAC/300LR) Y CENTRALITA DE CONSERJERIA

INSTALAÇÃO VIDEOPORTEIRO PLURI-FAMILIAR COM BOTONEIRA SÉRIE TARGHA (HPV/1-HAC/300LR) E CENTRAL DE PORTARIA



HAC/300LR+
HPV/1+
HAV/200+
HIA/300+2HTS

