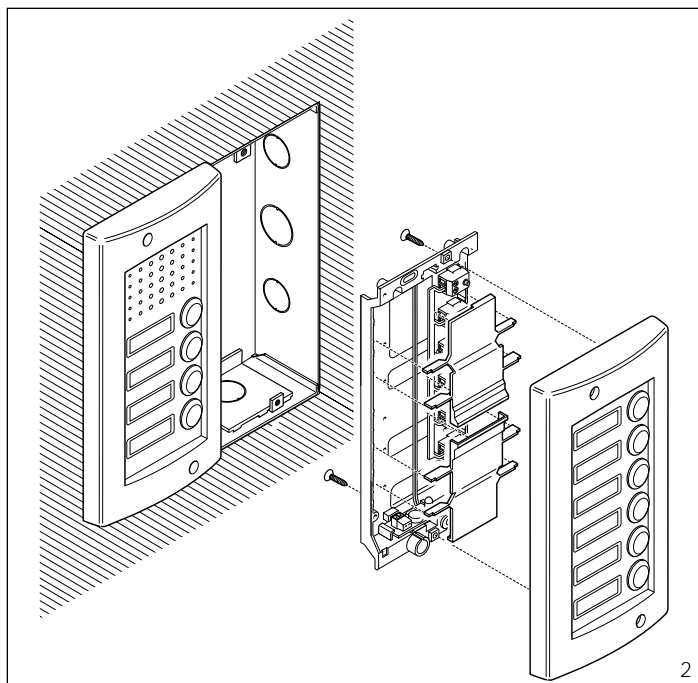
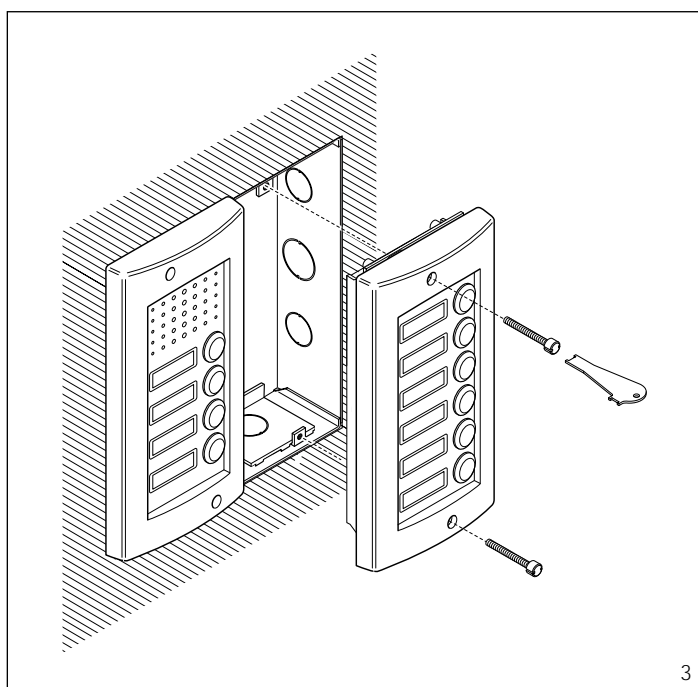


1



2



3

I ISTRUZIONI PER L'INSTALLAZIONE

POSTO ESTERNO HEP/306 VR

Per scrivere i dati desiderati sul cartellino portanome, estrarre il ferma cartellino e quindi il cartellino (fig. 1).
NOTA. Si possono utilizzare cartellini portanome personalizzati fino ad un massimo di 2 mm di spessore.
Togliere le piastrine fermacavi (fig. 2). Effettuare i collegamenti e rimettere le piastrine fermacavi.
Fissare il telaio sulla placca tramite le due viti in dotazione (fig. 2).
Per montare la placca sulla scatola incasso avvitare le due viti di fissaggio tramite la chiave in dotazione (fig. 3).

Caratteristiche tecniche

- Potenza massima commutabile del microcontatto: 24V 1A.
- Assorbimento del gruppo di illuminazione: 50mA 14V ca - 40mA, 17,5V cc.
- Temperatura di funzionamento: da -15 °C a +50 °C.

GB INSTALLATION INSTRUCTIONS

HEP/306 VR ENTRY PANEL

The name card can be removed and filled in with the relevant information by removing the card clip followed by the actual card itself (fig. 1).

NOTE: Personalized name cards can be used up to a maximum of 2 mm thick.

Remove the cable-clamp plates (fig. 2). Perform the wiring and refit the cable-clamp plates.

Secure the chassis to the front plate using the two screws supplied (fig. 2).

In order to fit the front plate on the embedding box, screw on the two fastening screws using the screwdriver supplied (fig. 3).

Technical features

- Max. switching capacity of the micro-contact: 24V 1A.
- Current demand of the lighting module: 50mA 14V AC - 40mA, 17,5V DC.
- Working temperature range: from -15 °C to +50 °C.

D INSTALLATIONS-ANLEITUNG

AUSSENSTATION HEP/306 VR

Kärtchenhalter und somit Kärtchen herausnehmen und gewünschte Daten auf Namenskärtchen schreiben (Abb. 1).

ANMERKUNG. Es können bis zu max. 2 mm dicke Namenskärtchen verwendet werden.

Kabelhalterplättchen abnehmen (Abb. 2).

Anschlüsse vornehmen und Kabelhalterplättchen wieder anbringen.

Chassis durch die mitgelieferten Schrauben an das Tableau anschrauben (Abb. 2).

Um das Tableau auf den Up-Kasten zu montieren, müssen die Arretierschrauben mit dem mitgeliefertem Schlüssel fest zuschraubt werden (Abb. 3).

Technische Daten

- Max. Schaltkapazität des Mikrokontakt: 1A bei 24V.
- Stromaufnahme des Beleuchtungseinheit: 50mA 14V AC - 40mA, 17,5V DC.
- Betriebstemperatur: von -15 °C bis +50 °C.

F INSTRUCTIONS POUR L'INSTALLATION

POSTE EXTERIEUR HEP/306 VR

Pour écrire les données désirées sur l'étiquette porte-nom, enlever d'abord la protection transparente puis l'étiquette (fig. 1).

NOTA. Il est possible d'utiliser des étiquettes porte-nom personnalisées ayant une épaisseur de 2 mm maximum.

Enlever les plaquettes serre-câbles (fig. 2). Effectuer les connexions et remettre les plaquettes serre-câbles.

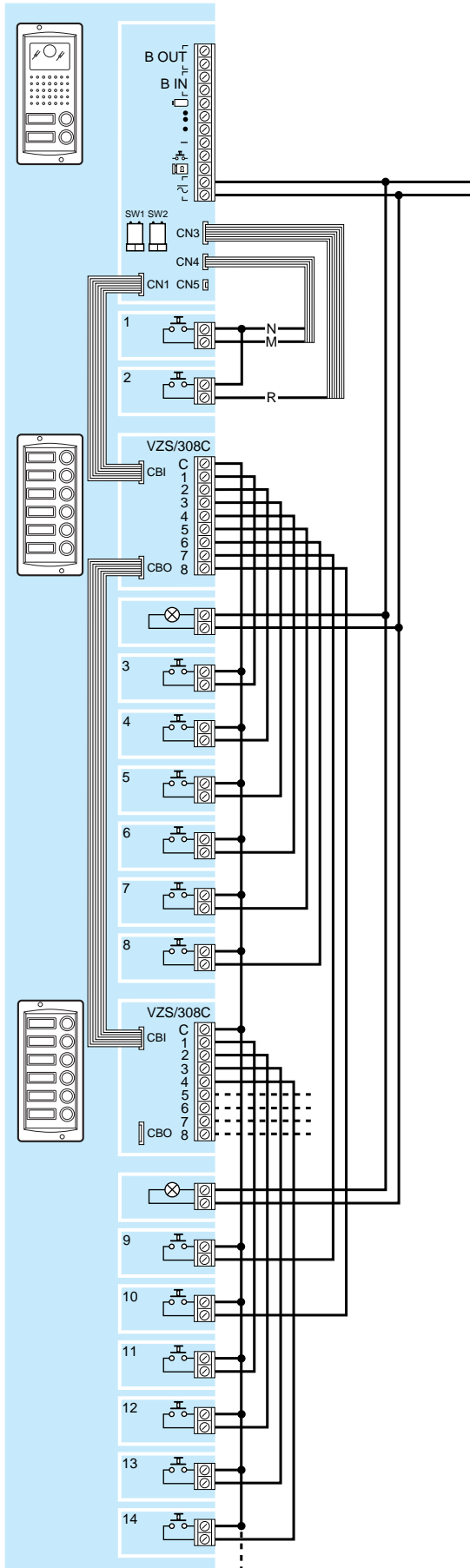
Fixer le châssis à la platine avec les deux vis fournies (fig. 2).

Pour visser la platine au boîtier d'encastrement, utiliser les deux vis de fixation et la clé fournie (fig. 3).

Caractéristique techniques

- Pouvoir de coupure du micro-contact: 24V 1A maxi.

HEV/302VR
(HEV/301VR)
(HET/...VR)
(HEC/...VR)+
...HEP/306VR+
...VZS/308C



- Consumo do grupo d'elclairage: 50mA 14V ca - 40mA, 17,5V cc.
- Temperatura de funcionamento: de -15 °C a +50 °C.

E INSTRUCCIONES PARA LA INSTALACION

PLACA EXTERIOR HEP/306 VR

Para escribir los datos que se desea en el letrero de identificación, retirar el sujeta-letrero y seguidamente el propio letrero (fig. 1).

NOTA. Se pueden usar letreros de identificación personalizados siempre y cuando no superen los 2 mm de espesor.

Quitar las plaquetas sujeta-cables (fig. 2). Efectuar las conexiones y colocar de nuevo en su sitio las plaquetas sujeta-cables.

Asegurar el bastidor a la plancha con los dos tornillos incluidos en el suministro (fig. 2).

Para montar la plancha a la caja hay que enroscar los dos tornillos de fijación con la llave que se entrega junto al equipo (fig. 3).

Características técnicas

- Potencia máxima conmutable del microcontacto: 24V 1A.
- Consumo del grupo de iluminación: 50mA 14V ca - 40mA, 17,5V cc.
- Temperatura de funcionamiento: de -15 °C a +50 °C.

P INSTRUÇÕES PARA A INSTALAÇÃO

PLACA BOTONEIRA HEP/306 VR

Para escrever os dados desejados no letreiro porta-nome, extrair o espelho que fixa o letreiro e em seguida o letreiro (fig. 1).

NOTA. Podem-se utilizar letreiros porta-nome personalizados até um máximo de 2 mm de espessura.

Tirar as placas detentoras dos cabos (fig. 2). Efectuar as ligações e tornar a colocar a placa detentora dos cabos.

Fixar o chassis a la placa através dos dois parafusos em dotação (fig. 2).

Para montar a placa sobre a caixa de encaixe apertar os dois parafusos de fixação através da chave em dotação (fig. 3).

Características técnicas

- Potência máxima comutável do micro contacto: 24V 1A.
- Consumo do grupo de iluminação: 50mA 14V ca - 40mA, 17,5V cc.
- Temperatura de funcionamento: de -15 °C a +50 °C.