

PLACCA CON CHIAMATA CODIFICATA HAC/300LR

Placca con chiamata codificata e archivio nomi per impianti citofonici e videocitofonici sistema 300.

È dotata di display retroilluminato per la visualizzazione dei nomi e numeri in archivio.

La tastiera retroilluminata, composta da 18 pulsanti, permette l'invio dei codici di chiamata, codici di servizio e chiamate alfanumeriche mediante pulsanti dedicati.

La capacità di memorizzare circa 2.000 codici segreti, permette di svolgere funzioni di controllo accessi.

Il numero dei nomi utenti, dei messaggi per il visitatore e dei codici di servizio non è definito ma dipende dalla dimensione di ogni campo. Ad esempio, con un nome di 12 lettere, un codice di chiamata da 5 lettere e 6 numeri per i codici segreti, è possibile inserire più di 2.400 nomi utenti.

Caratteristiche funzionali

- Possibilità di selezionare 3 grandezze di testo sul display per il nome utente, messaggi informazione, messaggi chiamata portiere messaggi comando Tradesman e messaggi indicazione occupato.
- Menù di programmazione attivabile dopo l'inserimento della password.
- Menù di programmazione in lingua italiana e inglese selezionabili.
- Inserimento dei messaggi, nomi, codici e parametri mediante la stessa tastiera della targa.
- Possibilità di copiare e trasferire l'archivio nomi.
- Generazione dei codici di chiamata in modo personalizzato.

Funzione dei morsetti (fig. 4)

- ┌ L linea dati LON
- └] alimentazione 14÷18 Vcc
- +]
-] pulsante apriporta (ingresso attivo verso massa)
- ┌] abilitazione posto esterno (uscita attiva verso massa, 50 mA max)
- └] ingresso ausiliario (ingresso attivo verso massa)
- ┌] uscita comando ausiliario (attiva verso massa, 50 mA max)
- └]

Caratteristiche tecniche

- Display: grafico da 122x32 punti, retroilluminato.
- Alimentazione: 14÷18 Vcc.
- Assorbimento: 350 mA max.
- Memoria: 1 Mb.
- Temperatura di funzionamento: da -15 °C a +50 °C.

Istruzioni per l'installazione

La placca HAC/300LR va abbinata alla placca HPC/1 (citofonia) e HPV/1 (videocitofonia), entrambe munite dell'interfaccia HIA/300.

L'utilizzo di questa interfaccia permette l'installazione del posto esterno solo nella versione da incasso.

Togliere i due bollini di protezione dei fori filettati nella scatola incasso e fissare il telaio tramite le due viti in dotazione (fig. 2).

Per montare la placca inserire prima la parte superiore del telaio (fig. 3) e quindi, tramite la chiave maschio s 2,5 in dotazione, avvitarla la vite di bloccaggio.

Funzione dei pulsanti per le chiamate all'utente

- ↓ Ricerca dei nomi in archivio dalla lettera A alla lettera Z. L'ordine di scansione segue la priorità: spazio, caratteri speciali, numeri e lettere.
- ↑ Ricerca dei nomi in archivio dalla lettera Z alla lettera A. L'ordine di scansione segue la priorità: spazio, caratteri speciali, numeri e lettere.

Δ Chiamata.

0÷9 Pulsanti per digitare i codici numerici.

* Pulsante per digitare i codici personalizzati.

C Pulsante per la cancellazione del codice o della funzione presente sul display.

P Pulsante per una chiamata di servizio (portiere, ecc.).

S Pulsante per avviare la procedura per digitare i codici segreti, comandi ausiliari, comandi apriporta, password di accesso alla programmazione e di ripristino codici di default.

T Pulsante per una chiamata di servizio (luce scale, tradesman, ecc.).

INDICAZIONI PER L'USO DELLA TARGA

Informazioni per i visitatori

È possibile programmare la targa in modo che, nei periodi di riposo dell'impianto, compaiano sul display delle informazioni in 4 lingue relative all'uso della tastiera. Mediante programmazione è possibile personalizzare i testi.

Ricerca degli utenti memorizzati in archivio e invio chiamata

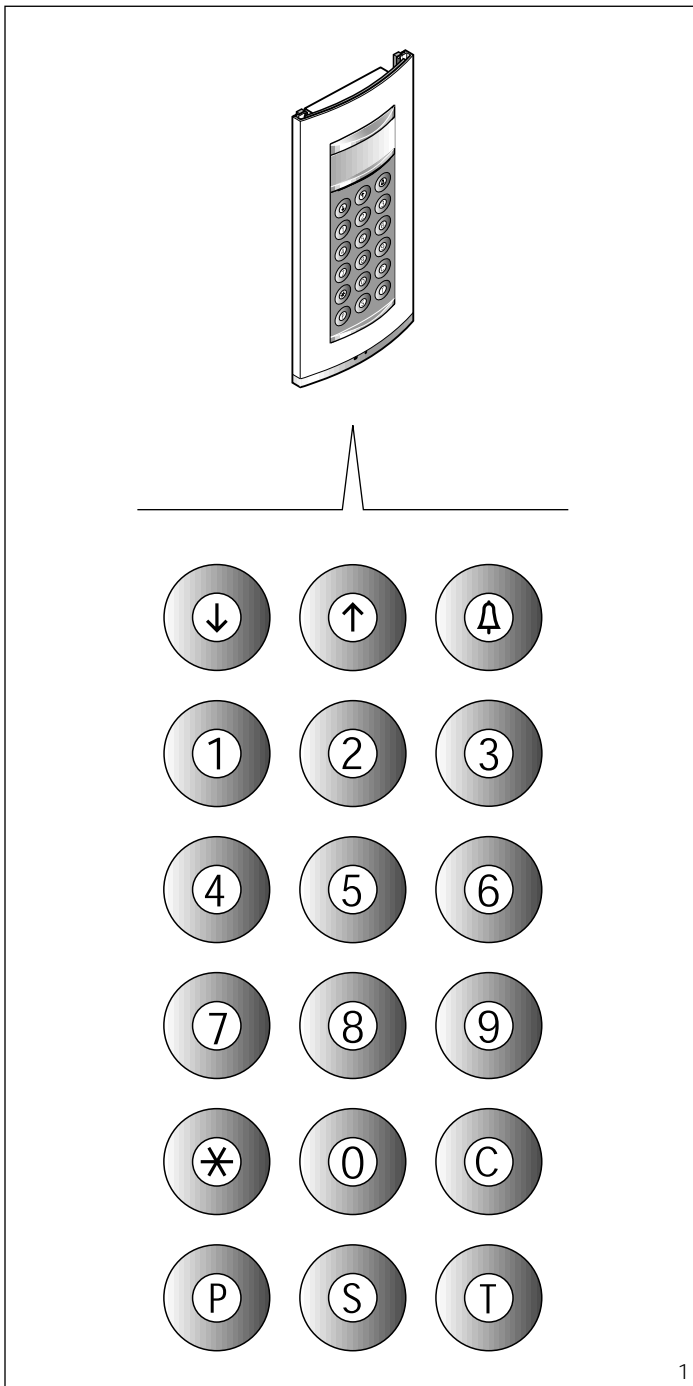
Premendo brevemente il pulsante ↓ o ↑ i messaggi di informazione vengono interrotti e quindi si può cercare il nome desiderato (o in mancanza del nome il codice personalizzato) seguendo l'ordine alfabetico (l'ordine di scansione segue la priorità: spazio, caratteri speciali, numeri e lettere).

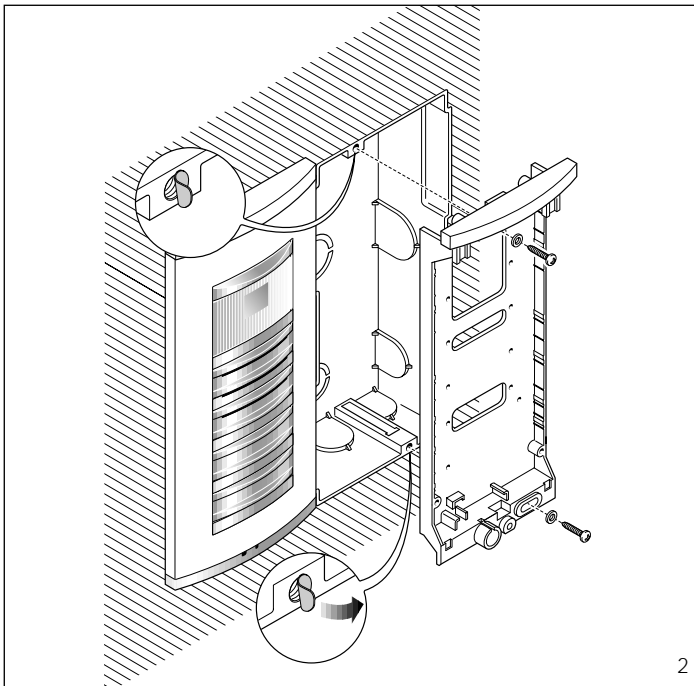
Ad ogni pressione sul pulsante compare il nome successivo mentre, mantenendolo premuto, la ricerca avviene in modo veloce con scorrimento rapido delle lettere iniziali in ordine alfabetico o inverso in funzione del tasto ↓ o ↑ utilizzato.

Selezionare la lettera iniziale desiderata, ricercare il nome agendo brevemente sui tasti ↓ o ↑.

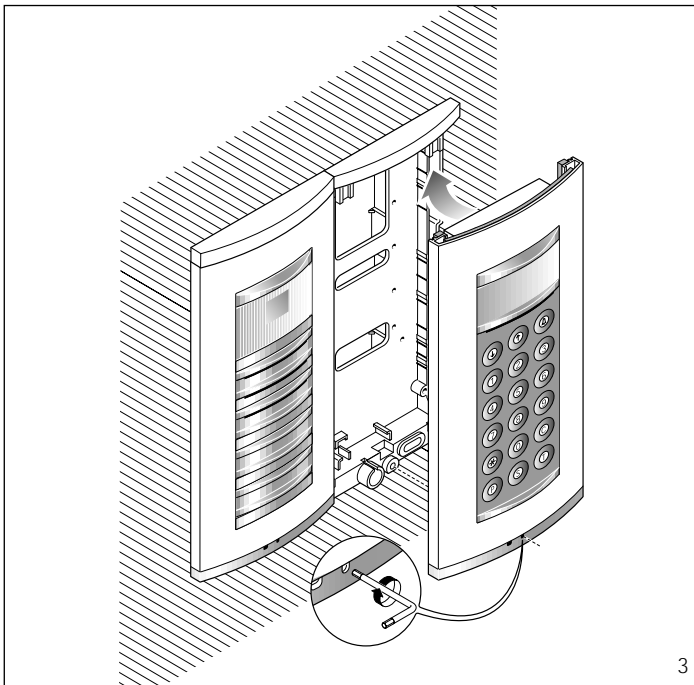
Quando sul display compare il nome desiderato effettuare la chiamata premendo il tasto Δ.

È anche possibile, conoscendo il codice personalizzato, digitare direttamente dalla tastiera il codice relativo all'utente.

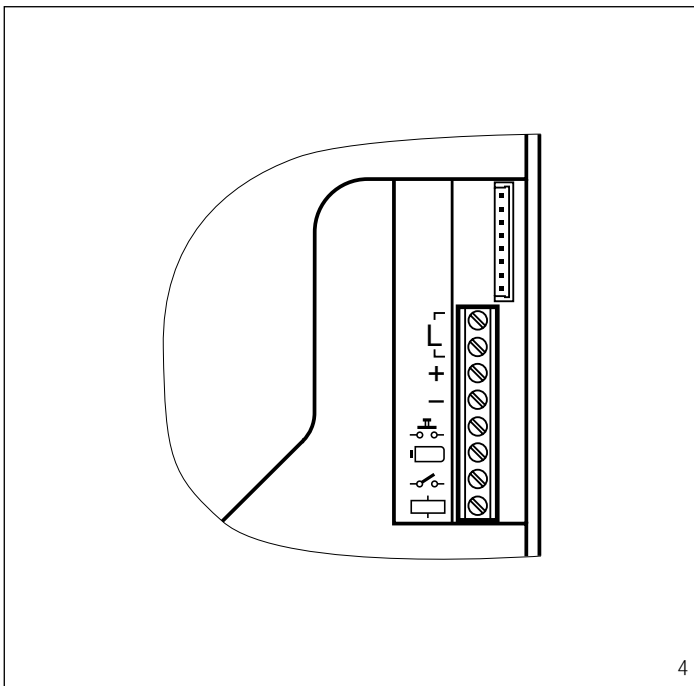




2



3



4

Avviso di impianto occupato/Privacy

Questa condizione viene segnalata sul display mediante l'indicazione precedentemente programmata. È comunque possibile inviare codici di servizio ed accedere al menù di programmazione.

Tasto P

È dedicato per l'invio del messaggio di chiamata al portiere. Premendo questo tasto viene visualizzato il testo memorizzato per tale funzione (nessuno di default).

Questo codice, in mancanza del centralino di portineria nell'impianto, può essere utilizzato per altri usi.

Tasto T

È dedicato per inviare il comando apriporta in base alla fascia oraria impostata in programmazione. Il comando agisce sia nel relè interno della targa (HIA/300) sia in rete mediante l'attuatore IOD/303LR.

Premendo questo tasto viene visualizzato l'orario corrente. Per funzionare è necessario che l'impianto sia dotato di un orologio di sistema.

Tasto S

Da utilizzare per avviare la procedura di immissione dei codici segreti, comandi ausiliari, comandi apriporta, password di accesso alla programmazione e di ripristino codice di default.

Per inviare un codice segreto è necessario premere il tasto **S**, inserire il numero segreto (massimo 9 numeri) e premere il tasto **Δ**.

Il sistema è munito di un dispositivo che protegge i codici segreti da eventuali tentativi di individuazione. Dopo 5 composizioni di un codice diverso da quelli memorizzati, viene trasmesso il messaggio di chiamata di servizio del tasto **P** (portiere).

Tasto *

Permette di selezionare dei testi, precedentemente memorizzati, e di aggiungerli ai numeri digitati in modo da realizzare chiamate con codice personalizzato.

Tasto C

Permette la cancellazione del codice digitato.

Accesso al menù di programmazione

Per accedere alla programmazione digitare **S*12345** (codice di default) e **Δ**.

Configurazione di default

La targa viene fornita configurata in questo modo:

1-Messaggi guida per la ricerca dei nomi in 4 lingue (italiano, inglese, francese, tedesco).

2-Messaggi di servizio (es. OCCUPATO) in 4 lingue (italiano, inglese, francese, tedesco).

3-Menù di programmazione in italiano (inglese selezionabile).

4-Modo di illuminazione del display e della tastiera ILLUMINAZIONE FISSA.

5-Password di accesso alla programmazione e cancellazione memoria **S*12345** (la password

di cancellazione memoria non necessita di **S***).

6- Tempo comando apriporta: 1 s.

7- Tempo comando ausiliario: 5 s.

8- Numero di utenti preinstallati: 100.

Per modificare questo numero è necessario, prima di inserire i nomi utenti, selezionare il menù **Cancella tutti quindi, alla voce Ripristino utenti di default, inserire il numero desiderato.**

Si consiglia di prevedere una quantità di utenti superiore.

Ripristino del codice di accesso di default

In caso di smarrimento del codice di accesso personalizzato, è possibile ripristinare quello di default **12345** inserendo un codice di emergenza fornito dalla BPT.

Per poter ricevere tale codice è necessario fornire il codice identificativo che si trova sul retro della placca.

Funzione dei pulsanti in programmazione

↓ Ricerca funzione nel menù in avanti

↑ Ricerca funzione nel menù all'indietro

Δ Conferma della funzione

0÷9 Nessuna

* Nessuna

C Uscita alla funzione precedente nel menù e dalla programmazione

P Nessuna

S Nessuna

T Nessuna

Funzione dei pulsanti nell'inserimento dati

↓ Diminuisce la grandezza del testo

↑ Aumenta la grandezza del testo

Δ Conferma del dato inserito

0 Inserimento numero 0 e simboli + - / % £ \$

1 Inserimento numero 1 e simboli spazio , : @ ' " ;

2 Inserimento numero 2 e lettere A B C À Á Â Ã Ç

3 Inserimento numero 3 e lettere D E F È

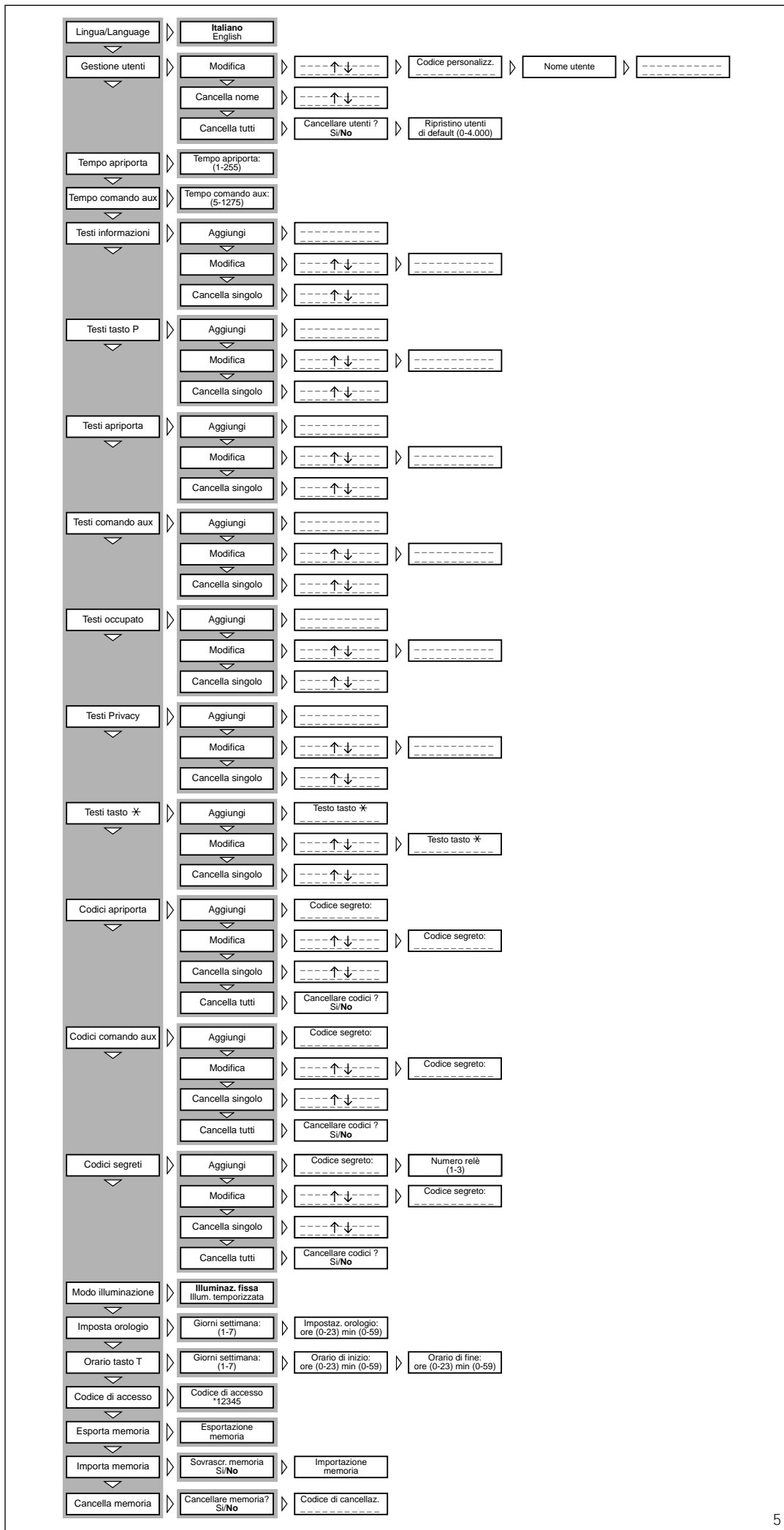
4 Inserimento numero 4 e lettere G H I

5 Inserimento numero 5 e lettere J K L

6 Inserimento numero 6 e lettere M N O Ñ Ö Ø

7 Inserimento numero 7 e lettere P Q R S ß

8 Inserimento numero 8 e lettere T U V Û



9 Inserimento numero 9 e lettere W X Y Z

* Inserimento simboli * . ? ! ; & §

C Cancellazione della lettera, numero o simbolo precedentemente inserito e uscita dall'inserimento dati del parametro

P Inserimento simboli # = () < > _ ↓ ↑ Δ

S Selezione lettere maiuscole o minuscole

T Avanzamento del cursore sul display

Funzioni del menù di programmazione (fig. 5)

Lingua/Language

Italiano

English (selezione tipo di lingua desiderata per i testi del menù di programmazione).

Le lingue selezionabili sono l'italiano e l'inglese.

Gestione utenti

Modifica (modifica utente memorizzato).

Per ogni utente si possono modificare e inserire i seguenti parametri:

Codice personalizzato
(max 9 numeri o lettere)

Nome utente
(max 80 lettere carattere piccolo, max 30 lettere carattere medio, max 9 lettere carattere grande).

Cancella nome (cancellazione di un utente memorizzato).

*Nei sottomenù **Modifica** e **Cancella nome** è possibile selezionare l'utente da modificare o da cancellare mediante i tasti ↓ ↑ e Δ.*

Mantenendo premuto il tasto ↓ o ↑ la ricerca avviene in modo veloce.

Cancella tutti (cancellazione di tutti gli utenti memorizzati).

*Nel sottomenù **Cancella tutti** viene chiesta conferma prima di procedere con la cancellazione totale.*

Ripristino utenti di default (ripristino di tutti gli utenti preinstallati).

In caso di cancellazione involontaria è possibile ripristinare il numero degli utenti inseriti di default (100) o variare il numero totale (0-4000).

Tempo apriporta

Tempo apriporta (tempo comando elettroserratura regolabile da 1 a 255 s).

Tempo comando aux

Tempo comando ausiliario (tempo comando ausiliario regolabile da 5 a 1275 s).

Testi informazioni

Aggiungi (aggiunta nuovo messaggio informazione).

I messaggi informazione vengono inseriti mediante i tasti alfanumerici e possono avere una lunghezza massima di 80 lettere e numeri per il carattere piccolo, 30 lettere e numeri per il carattere medio, 9 lettere e numeri per il carattere grande.

I messaggi vengono visualizzati in sequenza ogni 2 s.

Modifica (modifica messaggio informazione).

Cancella singolo (cancellazione messaggio informazione).
*Nei sottomenù **Modifica** e **Cancella singolo** è possibile selezionare il messaggio da modificare o da cancellare mediante i tasti ↓ ↑ e Δ.*

Testi tasto P

Aggiungi (aggiunta nuovo messaggio chiamata portiere).

I messaggi chiamata portiere vengono inseriti mediante i tasti alfanumerici e possono avere una lunghezza massima di 80 lettere e numeri per il carattere piccolo, 30 lettere e numeri per il carattere medio, 9 lettere e numeri per il carattere grande.

I messaggi vengono visualizzati in sequenza ogni 2 s.

Modifica (modifica messaggio chiamata portiere).

Cancella singolo (cancellazione messaggio chiamata portiere).
*Nei sottomenù **Modifica** e **Cancella singolo** è possibile selezionare il messaggio da modificare o da cancellare mediante i tasti ↓ ↑ e Δ.*

Testi apriorita

Aggiungi (aggiunta nuovo messaggio comando apriorita).

I messaggi comando apriorita vengono inseriti mediante i tasti alfanumerici e possono avere una lunghezza massima di 80 lettere e numeri per il carattere piccolo, 30 lettere e numeri per il carattere medio, 9 lettere e numeri per il carattere grande.

I messaggi vengono visualizzati in sequenza ogni 2 s.

Modifica (modifica messaggio comando apriorita).

Cancella singolo (cancellazione messaggio comando apriorita).
*Nei sottomenù **Modifica** e **Cancella singolo** è possibile selezionare il messaggio da modificare o da cancellare mediante i tasti ↓ ↑ e Δ.*

Testi comando aux

Aggiungi (aggiunta nuovo messaggio comando ausiliario).

I messaggi comando ausiliario vengono inseriti mediante i tasti alfanumerici e possono avere una lunghezza massima di 80 lettere e numeri per il carattere piccolo, 30 lettere e numeri per il carattere medio, 9 lettere e numeri per il carattere grande.

I messaggi vengono visualizzati in sequenza ogni 2 s.

Modifica (modifica messaggio comando ausiliario).

Cancella singolo (cancellazione messaggio comando ausiliario).
*Nei sottomenù **Modifica** e **Cancella singolo** è possibile selezionare il messaggio da modificare o da cancellare mediante i tasti ↓ ↑ e Δ.*

Testi occupato

Aggiungi (aggiunta nuovo messaggio indicazione occupato).

I messaggi indicazione occupato vengono inseriti mediante i tasti alfanumerici e possono avere una lunghezza massima di 80 lettere e numeri per il carattere piccolo, 30 lettere e numeri per il carattere medio, 9 lettere e numeri per il carattere grande.

I messaggi vengono visualizzati in sequenza ogni 2 s.

Modifica (modifica messaggio indicazione occupato).

Cancella singolo (cancellazione messaggio indicazione occupato).

*Nei sottomenù **Modifica** e **Cancella singolo** è possibile selezionare il messaggio da modificare o da cancellare mediante i tasti ↓ ↑ e Δ.*

Testi Privacy

Aggiungi (aggiunta nuovo messaggio indicazione Privacy).

I messaggi indicazione Privacy vengono inseriti mediante i tasti alfanumerici e possono avere una lunghezza massima di 80 lettere e numeri per il carattere piccolo, 30 lettere e numeri per il carattere medio, 9 lettere e numeri per il carattere grande.

I messaggi vengono visualizzati in sequenza ogni 2 s.

Modifica (modifica messaggio indicazione Privacy).

Cancella singolo (cancellazione messaggio indicazione Privacy).

*Nei sottomenù **Modifica** e **Cancella singolo** è possibile selezionare il messaggio da modificare o da cancellare mediante i tasti ↓ ↑ e Δ.*

Testi tasto ✕

Aggiungi (aggiunta nuovo codice alfanumerico personalizzato).

I codici alfanumerici personalizzati vengono inseriti mediante i tasti alfanumerici e possono avere una lunghezza massima di 9 lettere e numeri.

I codici vengono sempre visualizzati con il carattere grande.

Modifica (modifica codice alfanumerico personalizzato).

Cancella singolo (cancellazione codice alfanumerico personalizzato).

*Nei sottomenù **Modifica** e **Cancella singolo** è possibile selezionare il codice da modificare o da cancellare mediante i tasti ↓ ↑ e Δ.*

Codici apriorita

Aggiungi (aggiunta nuovo codice segreto apriorita).

I codici segreti apriorita vengono inseriti mediante i tasti numerici e possono avere una lunghezza massima di 9 cifre.

I codici vengono sempre visualizzati con il carattere grande.

Modifica (modifica codice segreto apriorita).

Cancella singolo (cancellazione codice segreto apriorita).

*Nei sottomenù **Modifica** e **Cancella singolo** è possibile selezionare il codice da modificare o da cancellare mediante i tasti ↓ ↑ e Δ.*

Mantenendo premuto il tasto ↓ o ↑ la ricerca avviene in modo veloce.

Cancella tutti (cancellazione di tutti i codici memorizzati).

*Nel sottomenù **Cancella tutti** viene chiesta conferma prima di procedere con la cancellazione totale.*

Il comando agisce sia localmente (uscita elettroscrittura HIA/300) sia inviando in rete il comando apriorita (l'attuatore IOD/3LR di default è associato al posto esterno di blocco n. 1).

Codici comando aux

Aggiungi (aggiunta nuovo codice segreto comando ausiliario).

I codici segreti comando ausiliario vengono inseriti mediante i tasti numerici e possono avere una lunghezza massima di 9 cifre.

I codici vengono sempre visualizzati con il carattere grande.

Modifica (modifica codice segreto comando ausiliario).

Cancella singolo (cancellazione codice segreto comando ausiliario).

*Nei sottomenù **Modifica** e **Cancella singolo** è possibile selezionare il codice da modificare o da cancellare mediante i tasti ↓ ↑ e Δ.*

Mantenendo premuto il tasto ↓ o ↑ la ricerca avviene in modo veloce.

Cancella tutti (cancellazione di tutti i codici memorizzati).

*Nel sottomenù **Cancella tutti** viene chiesta conferma prima di procedere con la cancellazione totale.*

Il comando agisce solo localmente nell'uscita dedicata.

Codici segreti

Aggiungi (aggiunta nuovo codice segreto).

I codici segreti vengono inseriti mediante i tasti numerici e possono avere una lunghezza massima di 9 cifre.

È richiesto il numero di relè (1-2-3) da associare all'attuatore IOD/303 LR di default.

ATTENZIONE. L'attuatore di default, in assenza di opportuna programmazione con il dispositivo MPP/300LR, viene comandato anche dai pulsanti Aux 1, Aux 2 e apriorita dei derivati interni.

I codici vengono sempre visualizzati con il carattere grande.

Modifica (modifica codice segreto).

Cancella singolo (cancellazione codice segreto).

*Nei sottomenù **Modifica** e **Cancella singolo** è possibile selezionare il codice da modificare o da cancellare mediante i tasti ↓ ↑ e Δ.*

Mantenendo premuto il tasto ↓ o ↑ la ricerca avviene in modo veloce.

Cancella tutti (cancellazione di tutti i codici segreti).

*Nel sottomenù **Cancella tutti** viene chiesta conferma prima di procedere con la cancellazione totale.*

Modo illuminazione

Illuminazione fissa (illuminazione display e tastiera sempre attiva).

Illuminazione temporizzata (spegnimento automatico illuminazione dopo 1 minuto).

Il tasto Δ in tutte le situazioni è sempre illuminato.

Imposta orologio

Giorni della settimana (1-7)

Impostazione orologio

ore (0-23) min (0-59)

Funzione attiva solo in presenza di un orologio di sistema.

Orario tasto T

Giorni della settimana (1-7)

Orario di inizio

ore (0-23) min (0-59)

Orario di fine

ore (0-23) min (0-59)

Funzione attiva solo in presenza di un orologio di sistema.

Codice di accesso

12345 (composizione di default).

Password di accesso al menù di programmazione.

La password viene inserita mediante i tasti numerici e può avere una lunghezza massima di 8 numeri.

Per accedere al menù di programmazione la password deve essere sempre preceduta dal tasto S e ✕.

Esporta memoria

Esportazione memoria

Una volta attivata la procedura di esportazione, questa può essere interrotta mediante il tasto C.

Importa memoria

Sovrascr. memoria Sì/No

Viene chiesta conferma prima di sovrascrivere la memoria del dispositivo.

Cancella memoria

Cancellare memoria? Sì/No

Viene chiesta conferma prima di procedere alla cancellazione della memoria del dispositivo.

Codice di cancellazione

Digitare la password di accesso al menù di programmazione per cancellare la memoria.

Copia memoria tra 2 HAC/300LR

1) Predispone la targa HAC/300LR da copiare in esportazione, quindi impostare l'altra targa HAC/300LR in importazione.

2) Confermare il trasferimento e attendere fine trasferimento.

La copia non include la lingua, i tempi apriorita, comando aux, tradesman, modo illuminazione e il codice di accesso alla programmazione.

GB INSTALLATION INSTRUCTIONS

CODED CALL ENTRY PANEL HAC/300LR

Entry panel with coded call and name directory for system 300 audio and video entry control installations.

It features a back-lit display for viewing the names and numbers in the directory.

The back-lit keypad, made up of 18 push buttons, lets you send call codes, service codes and alphanumeric calls using the dedicated buttons.

With a storage capacity of approx. 2,000 secret codes, the unit can be used for entrance control functions.

There is no definite number of user names, messages for the display and service codes, as this depends on the size of each field. For instance, with a name 12 letters long, a call code of 6 letters, and 6 numbers for the secret codes, over 2,400 user names can be entered.

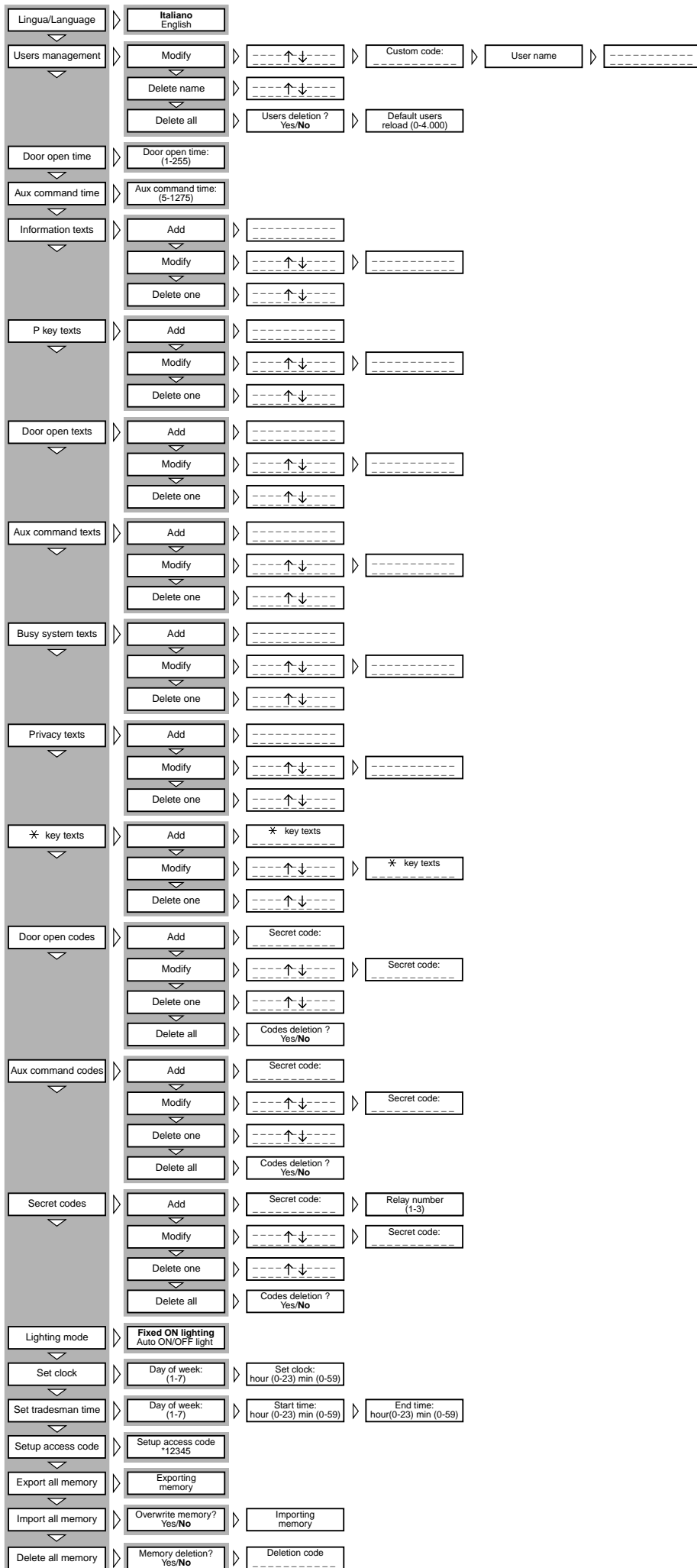
Features

- Option of selecting 3 sizes for the characters on the display for user names, informational messages, porter call messages, Tradesman command messages and system busy messages.

- Programming menu which is enabled once the password is entered.

- Programming menu in Italian and English (select the desired option).

- Messages, names, codes and parameters entered via the entry panel's keypad.



- Option of copying and transferring the name directory.
- Call code generation in block, progressive or customized mode.

Function of each terminal (fig. 4)

- ┌ LON data line
- └] supply voltage 14÷18 Vcc
- ┌ door lock release button (input active to earth)
- └ entry panel enabling (output active to earth, max. 50 mA)
- ┌ auxiliary input (input active to earth)
- └ auxiliary command output (active to earth, max. 50 mA)

Technical characteristics

- Display: graphical, back-lit display, pixel count 122x32
- Supply voltage: 14 to 18V DC
- Current demand: max. 350 mA
- Storage capacity: 1 Mb
- Working temperature range: -15 °C to + 50 °C.

Installation instructions

The front plate HAC/300LR must be teamed with the front plate HPC/1 (audio-only) and HPV/1 (video entry), both fitted with interface HIA/300.

Using this interface means the entry panel can only be installed in its recessed version.

Remove the two plugs protecting the threaded holes in the embedding box and secure the chassis using the two screws supplied (fig. 2).

In order to install the front plate, first insert the upper part of the chassis (fig. 3), and then tighten the fastening screws using the size 2.5 Allen key supplied.

Function of the buttons for calling users

↓ Directory search for names from A to Z.
Scanning performed in this order of priority: space, special characters, number and letters.

↑ Directory search for names from Z to A.
Scanning performed in this order of priority: space, special characters, number and letters.

⏏ Call

0÷9 Buttons for entering numerical codes.

* Button for entering customized codes.

C Button for deleting the code or function on the display.

P Button for a service call (porter call etc.)

S Button to be pressed before keying in secret codes, auxiliary commands, door-lock release commands, password for accessing programming and for resetting default settings.

T Button for a service call (tradesman stair light etc.).

ENTRY PANEL OPERATING INSTRUCTIONS

Information for visitors

The entry panel can be programmed so that, whilst the installation is in stand-by, information on how to use the keypad appears on the display in 4 languages.

These messages can be customized via programming.

Finding users stored in the directory and making the call

Pressing and releasing push button ↓ or ↑ interrupts the informational messages so that you can search for the desired name (or, if there is no name, the customized code) in alphabetical order (scanning performed in this order of priority: space, special characters, numbers and letters).

Every time the button is pressed, the next name appears whilst, if the button is kept pressed, a fast search is performed, quickly scrolling through the initial letters in alphabetical order or reverse order depending on whether key ↓ or ↑ is used.

Select the initial letter desired, find the name using the key ↓ or ↑. When the name desired comes up on the display, make the call by pressing the Δ key.

If you know the customized code already, you can also key in the user's code directly via the keypad.

System busy warning/Privacy

This status is indicated on the display with the previously programmed message.

Nonetheless, service codes can be sent and the programming menu accessed.

Key P

A dedicated key for sending the call message to the porter.

Pressing this key calls up the message stored for this function (no default setting).

If the installation does not feature a porter switchboard, this code can be used for other purposes.

Key T

A dedicated key for sending the door lock release command based on the time range set during programming. The command affects the entry panel's internal relay (HIA/300) as well as the whole system via actuator IOD/303LR. Pressing this key calls up the current time.

If this key is to work, the system must have an internal clock.

Key S

This key must be pressed before entering secret codes, auxiliary commands, door lock release commands, password for accessing programming and for resetting default settings.

In order to send a secret code, you must press the S key, enter the secret number (no more than 9 numbers) and press the Δ key. The system features a device that protects the secret codes from any attempts to discover them.

Once a code that does not match any of those stored has been ente-

red 5 times, key P's service call message (porter) is sent.

Key *

Lets you select previously saved messages and to add them to the numbers keyed in so that calls can be made with customized codes.

Key C

Lets you delete the code keyed in.

Accessing the programming menu

In order to access programming, key in S*12345 (default setting) and Δ.

Default settings

The entry panel comes with the following settings:

1-Help messages for finding names in 4 languages (Italian, English, French, German).

2-Service messages (e.g. BUSY) in 4 languages (Italian, English, French, German).

3-Programming menu in Italian (with the option of selecting English).

4-CONSTANT LIGHTING mode for display and keypad.

5-Programming password and deleting memory S*12345 (S* can be omitted from the memory deletion password).

6-Door lock release command time: 1 s.

7-Auxiliary command time: 5 s.

8-Number of pre-installed users: 100.

In order to edit this number, you must select the Delete all menu, before entering the user names, and enter the desired number in the Default users reload.

It is advisable to provide for a greater number of users.

Resetting the default password

Should the customized password be misplaced, the default setting 12345 can be reset by entering an emergency code furnished by BPT.

To receive this code, you must quote the ID code to be found on the back of the front plate.

Programming button functions

↓ Menu forward search function

↑ Menu reverse search function

Δ Confirms function

0÷9 None

* None

C Exits programming and returns to the previous menu function

P None

S None

T None

Data entry button functions

↓ Decreases character size

↑ Increases character size

Δ Confirms data entered

0 Enters number 0 and symbols + - / % £ \$

1 Enters number 1 and symbols space , : @ ' " ;

2 Enters number 2 and letters A B C Å Ä Æ Ç

3 Enters number 3 and letters D E F É

4 Enters number 4 and letters G H I

5 Enters number 5 and letters J K L

6 Enters number 6 and letters M N O Ñ Ö Ø

7 Enters number 7 and letters P Q R S ß

8 Enters number 8 and letters T U V Ü

9 Enters number 9 and letters W X Y Z

* Enters symbols * . ? ; ! | & §

C Deletes the letter, number or symbol previously entered and exits parameter data entry mode.

P Enters symbols # = () < > _ ↓ ↑ Δ

S Selects upper or lower case

T Advances the cursor across the display

Programming menu functions (fig. 6)

Lingua/Language

Italiano

English (select the desired language for the programming menu messages).

The language options are Italian and English.

Users management

Modify (edits the stored user).

The following parameters can be edited and entered for each user:

Customized code (max. 9 numbers or letters)

User name (max. 80 letters in small characters, max. 30 letters in medium characters, max. 9 letters in large characters).

Delete name (deletes an individual stored user).

In the Modify and Delete name submenus, you can select the user to be edited or deleted using keys ↓ ↑ and Δ.

You can scroll through quickly by keeping key ↓ or ↑ pressed.

Delete all (deletes all stored users). *In the Delete all submenu, you are asked to confirm before all stored items are deleted.*

Default users reload (restores number of pre-installed users).

If you delete by mistake, the default setting for the number of users entered (100) can be restored or the total number edited (0-4000).

Door open time

Door open time (solenoid door-lock command time adjustable in the range 1 to 255 s).

Aux. command time

Aux. command time (auxiliary command time adjustable in the range 5 to 1275 s).

Information texts

Add (adds a new informational message).

Informational messages are entered using the alphanumeric keys and can contain up to 80 letters and numbers in small characters, 30 letters and numbers in medium characters and 9 letters and numbers for large characters.

Messages are displayed in sequence every 2 s.

Modify (edits the informational message).

Delete one (deletes an informational message).

In the Modify and Delete one submenus, you can select the message to be edited or deleted using keys ↓ ↑ and Δ.

P key texts

Add (adds a new porter call message).

Porter call messages are entered using the alphanumeric keys and can contain up to 80 letters and numbers in small characters, 30 letters and numbers in medium characters and 9 letters and numbers for large characters.

Messages are displayed in sequence every 2 s.

Modify (edits the porter call message).

Delete one (deletes a porter call message).

In the Modify and Delete one submenus, you can select the message to be edited or deleted using keys ↓ ↑ and Δ.

Door open texts

Add (adds a new door lock release command message).

Door lock release command messages are entered using the alphanumeric keys and can contain up to 80 letters and numbers in small characters, 30 letters and numbers in medium characters and 9 letters and numbers for large characters. Messages are displayed in sequence every 2 s.

Modify (edits the door lock release command message).

Delete one (deletes a door lock release command message).

In the Modify and Delete one submenus, you can select the message to be edited or deleted using keys ↓ ↑ and Δ.

Aux. command texts

Add (adds a new auxiliary command message).

Auxiliary command messages are entered using the alphanumeric keys and can contain up to 80 letters and numbers in small characters, 30 letters and numbers in medium characters and 9 letters and numbers for large characters. Messages are displayed in sequence every 2 s.

Modify (edits the auxiliary command message).

Delete one (deletes an auxiliary command message).

In the Modify and Delete one submenus, you can select the message to be edited or deleted using keys ↓ ↑ and Δ.

Busy system texts

Add (adds a new system busy message).

System busy messages are entered using the alphanumeric keys and can contain up to 80 letters and numbers in small characters, 30 letters and numbers in medium characters and 9 letters and numbers for large characters.

Messages are displayed in sequence every 2 s.

Modify (edits the system busy message).

Delete one (deletes a system busy message).

In the **Modify** and **Delete one** submenus, you can select the message to be edited or deleted using keys \downarrow \uparrow and Δ .

Privacy system texts

Add (adds a new system Privacy message).

System Privacy messages are entered using the alphanumeric keys and can contain up to 80 letters and numbers in small characters, 30 letters and numbers in medium characters and 9 letters and numbers for large characters. Messages are displayed in sequence every 2 s.

Modify (edits the system Privacy message).

Delete one (deletes a system Privacy message).

In the **Modify** and **Delete one** submenus, you can select the message to be edited or deleted using keys \downarrow \uparrow and Δ .

* key texts

Add (adds a new customized alphanumeric code).

Customized alphanumeric codes are entered using the alphanumeric keys and can contain up to 9 letters and numbers.

Codes are always displayed with large characters.

Modify (edits the customized alphanumeric code).

Delete one (deletes a customized alphanumeric code).

In the **Modify** and **Delete one** submenus, you can select the code to be edited or deleted using keys \downarrow \uparrow and Δ .

Door open codes

Add (adds a new secret door lock release code).

Secret door lock release codes are entered using the numerical keys and can contain up to 9 digits.

Codes are always displayed with large characters.

Modify (edits the secret door lock release code).

Delete one (deletes a secret door lock release code).

In the **Modify** and **Delete one** submenus, you can select the code to be edited or deleted using keys \downarrow \uparrow and Δ .

You can scroll through quickly by keeping key \downarrow or \uparrow pressed.

Delete all (deletes all stored codes).

In the **Delete all** submenu, you are asked to confirm before all stored items are deleted.

The command operates locally (solenoid door lock output HIA/300) whilst the door lock release command is also sent to the whole system (default actuator IOD/3LR

is associated with the entry panel of block n° 1).

Aux. command codes

Add (adds a new secret auxiliary command code).

Secret auxiliary command codes are entered using the numerical keys and can contain up to 9 digits.

Codes are always displayed with large characters.

Modify (edits the secret auxiliary command code).

Delete one (deletes a secret auxiliary command code).

In the **Modify** and **Delete one** submenus, you can select the code to be edited or deleted using keys \downarrow \uparrow and Δ .

You can scroll through quickly by keeping key \downarrow or \uparrow pressed.

Delete all (deletes all stored codes).

In the **Delete all** submenu, you are asked to confirm before all stored items are deleted.

The command operates locally only in the dedicated output.

Secret codes

Add (adds a new secret code).

Secret codes are entered using the numerical keys and can contain up to 9 digits.

You will be asked to enter the number of the relay (1-2-3) to be associated with default actuator IOD/303LR.

WARNING. If not suitably programmed with the device MPP/300LR, the default actuator is also controlled by buttons Aux 1, Aux 2 and the door lock release button on the user extensions.

Codes are always displayed with large characters.

Modify (edits the secret code).

Delete one (deletes a secret code).

In the **Modify** and **Delete one** submenus, you can select the code to be edited or deleted using keys \downarrow \uparrow and Δ .

You can scroll through quickly by keeping key \downarrow or \uparrow pressed.

Delete all (deletes all stored codes).

In the **Delete all** submenu, you are asked to confirm before all stored items are deleted.

Lighting mode

Fixed ON lighting (display and keypad lighting always on).

Auto ON/OFF light (lighting switched off automatically after 1 minute).

The Δ key remains lit at all times.

Set clock

Days of the week (1-7)

Clock setting
hours (0-23) min (0-59)
Function enabled only where the system has an internal clock.

Set tradesman time

Day of the week (1-7)

Start time
hours (0-23) min (0-59)

End time
hours (0-23) min (0-59)
Function enabled only where the system has an internal clock.

Setup access code
12345 (default setting).

Password for accessing programming menu.

The password is entered using the numerical keys and can be up to 8 numbers long.

In order to access the programming menu, the password must always be preceded by the S key and \times .

Export all memory

Exporting memory?

Once the export procedure has been started, it can be stopped using key C.

Import all memory

Overwrite memory. Yes/No

You will be asked to confirm before the device's memory is overwritten.

Delete all memory

Memory deletion? Yes/No

You will be asked to confirm before the device's memory is deleted.

Deletion code

Enter the password for accessing the programming menu in order to delete the memory.

Copy memory between 2 HAC/300LR units

1) Set the entry panel HAC/300LR to copy in export mode, then set the other HAC/300LR entry panel to import mode.

2) Confirm transfer and wait until it is complete.

The copy does not include the language, door-lock release times, aux. command, tradesman, lighting mode and programming password.

meldungen, Pförtneruffmeldungen, Tradesman

- Steuermeldungen und die Besetztanzeige.

- Programmiermenü nach Passwort - Eingabe aktivierbar.

- Programmiermenü in italienischer und englischer Sprache wählbar.

- Eingabe von Meldungen, Namen, Codes und Parametern über dieselbe Tastatur des Ruftastentableaus.

- Kopieren/Transfer des Namensarchivs möglich.

- Rufcodegestaltung im Blockmodus, progressiv und individuell.

Funktion der Klemmleisten (Abb. 4)

L LON - Datenleitung

+] Stromversorgung 14+18 VDC

- Taste für Türöffner (eingeschalteter Eingang Richtung Masse)

Freigabe der Außenstation (eingeschalteter Ausgang Richtung Masse, max. 50 mA)

Zusatzzugang (eingeschalteter Eingang Richtung Masse)

Ausgang Zusatzsteuerung (eingeschalteter Ausgang Richtung Masse, max. 50 mA)

Technische Daten

• Display: grafisch zu 122 x 32 Punkten, rückbeleuchtet.

• Stromversorgung: 14+18VDC

• Stromaufnahme: 350 mA max.

• Speicher: 1 Mb.

• Betriebstemperatur: von -15 °C bis +50 °C.

Installationsanleitung

Das Ruftastentableau HAC/300LR ist mit dem Tableau HPC/1 (Haus-sprechanlage) und HPV/1 (Videosprechanlage) zu kombinieren. Beide sind mit der Schnittstelle HIA/300 ausgestattet.

Die Verwendung dieser Schnittstelle ermöglicht nur eine Unterputzmontage der Außenstation.

Beide Schutzmarken der im UP - Kasten befindlichen Schraubenlöcher abnehmen und Chassis mittels beiden, mitgelieferten Schrauben fest schrauben (Abb. 2).

Bei der Tableaumontage ist zuerst das Oberteil des Chassis (Abb. 3) einzufügen und somit die Arretierschraube durch den mitgelieferten Innensechskantschlüssel s 2,5 anzuschrauben.

Die Verwendung dieser Schnittstelle ermöglicht nur eine Unterputzmontage der Außenstation.

Beide Schutzmarken der im UP - Kasten befindlichen Schraubenlöcher abnehmen und Chassis mittels beiden, mitgelieferten Schrauben fest schrauben (Abb. 2).

Bei der Tableaumontage ist zuerst das Oberteil des Chassis (Abb. 3) einzufügen und somit die Arretierschraube durch den mitgelieferten Innensechskantschlüssel s 2,5 anzuschrauben.

Die Verwendung dieser Schnittstelle ermöglicht nur eine Unterputzmontage der Außenstation.

Beide Schutzmarken der im UP - Kasten befindlichen Schraubenlöcher abnehmen und Chassis mittels beiden, mitgelieferten Schrauben fest schrauben (Abb. 2).

Bei der Tableaumontage ist zuerst das Oberteil des Chassis (Abb. 3) einzufügen und somit die Arretierschraube durch den mitgelieferten Innensechskantschlüssel s 2,5 anzuschrauben.

Die Verwendung dieser Schnittstelle ermöglicht nur eine Unterputzmontage der Außenstation.

Beide Schutzmarken der im UP - Kasten befindlichen Schraubenlöcher abnehmen und Chassis mittels beiden, mitgelieferten Schrauben fest schrauben (Abb. 2).

Bei der Tableaumontage ist zuerst das Oberteil des Chassis (Abb. 3) einzufügen und somit die Arretierschraube durch den mitgelieferten Innensechskantschlüssel s 2,5 anzuschrauben.

Die Verwendung dieser Schnittstelle ermöglicht nur eine Unterputzmontage der Außenstation.

Beide Schutzmarken der im UP - Kasten befindlichen Schraubenlöcher abnehmen und Chassis mittels beiden, mitgelieferten Schrauben fest schrauben (Abb. 2).

Bei der Tableaumontage ist zuerst das Oberteil des Chassis (Abb. 3) einzufügen und somit die Arretierschraube durch den mitgelieferten Innensechskantschlüssel s 2,5 anzuschrauben.

Die Verwendung dieser Schnittstelle ermöglicht nur eine Unterputzmontage der Außenstation.

Beide Schutzmarken der im UP - Kasten befindlichen Schraubenlöcher abnehmen und Chassis mittels beiden, mitgelieferten Schrauben fest schrauben (Abb. 2).

Bei der Tableaumontage ist zuerst das Oberteil des Chassis (Abb. 3) einzufügen und somit die Arretierschraube durch den mitgelieferten Innensechskantschlüssel s 2,5 anzuschrauben.

D INSTALLATIONSANLEITUNG

TABLEAU MIT CODIERTEM RUF HAC/300LR

Tableau mit codiertem Ruf und Namensarchiv für Haussprech- und Videosprechanlagen System 300.

Mit rückbeleuchtetem Display ausgestattet, das die archivierten Namen und Rufnummern anzeigt. Über die rückbeleuchtete Tastatur mit 18 Tasten ist mittels der Betätigung der eigens dafür vorgesehenen Druckknöpfe die Sendung der Ruf-, Dienstcodes und alphanumerischen Anrufe möglich.

Dank einer Speicherkapazität von bis zu 2.000 Geheimcodes können die Zugänge überwacht werden.

Die Anzahl der Benutzernamen, der Besuchermeldungen und Dienstcodes ist nicht definiert, sondern hängt von der Größe aller einzelnen Bereiche ab. Bei einem Namen mit 12 Buchstaben, einem Rufcode mit 5 Buchstaben und 6 Nummern für die Geheimcodes können zum Beispiel mehr als 2.400 Benutzernamen eingefügt werden.

Funktionseigenschaften

- Wahlmöglichkeit zwischen 3 Textgrößen auf dem Display für: Teilnehmernamen, Informations-

Δ Anruf.

0-9 Tasten zur Eingabe der Zahlencodes.

- ✱ Taste zur Eingabe der alpha-numerischen Codes.
- C Taste zur Löschung des Codes oder der auf dem Display eingeblendeten Funktion.
- P Taste für einen Dienstruf (Pfortner, etc.).
- S Taste zur Einschaltung des Verfahrens, das die Eingabe der Geheimcodes, Zusatzsteuerungen, Türöffnersteuerungen, Passwörter für den Programmierzugang und die Wiederherstellung der Standardcodes ermöglicht.
- T Taste für einen Dienstruf (Treppenlicht, Tradesman, etc.).

ANLEITUNGEN FÜR DEN GEBRAUCH DES RUFTASTENTABLEAUS

Informationen für die Besucher

Bei der Programmierung des Tableaus ist auf dem Display das Einblenden der Benutzungsangaben für die Tastatur in vier Sprachen möglich, sobald sich die Anlage im Ruhezustand befindet. Die Programmierung sieht auch eine individuelle Gestaltung der Texte vor.

Suche der im Archiv gespeicherten Teilnehmer und Sendung eines Anrufs

Durch den kurzen Tastendruck ↓ oder ↑ werden die Informationsmeldungen unterbrochen und der gewünschte Name kann gesucht werden (oder bei keinem Namen der individuelle Code). Dabei wird nach dem Alphabet vorgegangen (die Reihenfolge richtet sich nach: Leerzeichen, Sonderzeichen, Nummern und Buchstaben). Dabei wird nach dem Alphabet vorgegangen (die Reihenfolge richtet sich nach: Leerzeichen, Sonderzeichen, Nummern und Buchstaben).

Bei jedem Tastendruck erscheint der darauffolgende Name, während ein langer Tastendruck die Suche beschleunigt: Die Anfangsbuchstaben werden, je nach Tastenfunktion ↓ oder ↑ in alphabetischer Reihenfolge oder umgekehrt rasch ein- und ausgeblendet.

Den gewünschten Anfangsbuchstaben wählen und Namen suchen, indem kurz auf die Tasten ↓ oder ↑ gedrückt wird. Sobald auf dem Display der gewünschte Name erscheint, kann über den Tastendruck Δ der Anruf vorgenommen werden.

Falls der Rufcode bekannt ist, kann auch direkt auf die Tastatur der jeweilige Teilnehmercode eingetippt werden.

Meldung Anlage besetzt/Anrufschutz

Dieser Zustand wird auf dem Display durch die zuvor programmierte Angabe angezeigt. Jedoch ist die Sendung von Geheimcodes und der Zugang zum Programmiermenü möglich.

Taste P

Für die Sendung der Pfortnermeldung.

Durch diesen Tastendruck wird der für diese Funktion gespeicherte Text angezeigt (kein Standardtext). Falls die Anlage über keine Pfortnerzentrale verfügt, kann dieser Code für andere Zwecke gebraucht werden.

Taste T

Für die Sendung der Türöffnersteuerung, die nach der programmierten Uhrzeit zu erfolgen hat. Die Steuerung wirkt sowohl auf das Relais des Tableaus (HIA/300) als auch auf das Stromnetz über den Aktuator IOD/303LR ein.

Durch diesen Tastendruck wird die derzeitige Uhrzeit eingeblendet. Für diesen Betrieb benötigt die Anlage eine Systemuhr.

Taste S

Zur Eingabe der Geheimcodes, Zusatzsteuerungen, Türöffnersteuerungen, Passwörter für den Programmierzugang und die Wiederherstellung der Standardcodes.

Um einen Geheimcode zu senden, ist der Druck der Taste S erforderlich, die Geheimnummer (maximal 9 Ziffern) einzutippen und die Taste Δ zu drücken.

Das System ist mit einer Vorrichtung ausgestattet, die die Geheimcodes vor eventuellen Ermittlungsversuchen schützt.

Nach der 5-maligen Eingabe eines Codes, der sich von den gespeicherten Codes unterscheidet, erfolgt die Übertragung des Dienstrufcodes der Taste P (gewöhnlich für den Pfortner bestimmt).

Taste ✱

Ermöglicht die Auswahl von zuvor gespeicherten Texten und ihr Hinzufügen zu den eingetippten Nummern, um Anrufe mit individuellem Code zu ermöglichen.

Taste C

Löscht den eingetippten Code.

Zugang zum Programmiermenü

Für den Programmierzugang S✱12345 (Standardcode) eingeben und Δ drücken.

Standardkonfiguration

Das Ruftastentableau ist folgenderweise konfiguriert:

1-Leitmeldungen für die Namenssuche in 4 Sprachen (italienisch, englisch, französisch, deutsch).

2-Dienstmeldungen (z.Bsp. BESETZT) in 4 Sprachen (italienisch, englisch, französisch, deutsch).

3-Programmiermenü auf italienisch (englisch wählbar).

4-Beleuchtungsmodus des Displays und der Tastatur DAUERBELEUCHTUNG.

5-Passwort für die Programmierung und Löschung des Speichers S✱12345 (das Passwort für die Löschung des Speichers benötigt kein S✱).

6-Antwortzeit der Türöffnersteuerung: 1 s.

7-Antwortzeit der Zusatzsteuerung: 5 s.

8-Anzahl der voreingestellten Benutzer: 100.

Zur Namensänderung ist vor dem Einfügen der Benutzernamen zuallererst das Menü **Delete all** zu wählen und schließlich die gewünschte Nummer in **Default users reload** einzufügen.
Immer eine höhere Benutzeranzahl vorsehen!

Wiederherstellung des Standard - Zugangs codes

Falls der individuell gestaltete Zugangscode verloren gehen sollte, kann der Standardcode 12345 durch die Eingabe eines BPT - Notcodes wiederhergestellt werden.

Um diesen Code zu erhalten, ist die Angabe des Kenncodes, der sich auf der Tableaurückseite befindet, erforderlich.

Tastenfunktion während der Programmierung

- ↓ Funktionsuche im Menü vorwärts
- ↑ Funktionsuche im Menü rückwärts
- Δ Bestätigung der Funktion
- 0÷9 Keine
- ✱ Keine
- C Zurück zur vorigen Menüfunktion und Beendigung der Programmierung
- P Keine
- S Keine
- T Keine

Tastenfunktion bei der Dateneingabe

- ↓ Verringert die Textgröße
- ↑ Vergrößert die Textgröße
- Δ Bestätigung der eingefügten Angabe
- 0 Eingabe der Nummer 0 und der Zeichen + - / % £ \$
- 1 Eingabe der Nummer 1 und der Leerzeichen , : @ ' " ;
- 2 Eingabe der Nummer 2 und der Buchstaben A B C Ä Å Æ Ç
- 3 Eingabe der Nummer 3 und der Buchstaben D E F É
- 4 Eingabe der Nummer 4 und der Buchstaben G H I
- 5 Eingabe der Nummer 5 und der Buchstaben J K L
- 6 Eingabe der Nummer 6 und der Buchstaben M N O Ñ Ö Ø
- 7 Eingabe der Nummer 7 und der Buchstaben P Q R S ß
- 8 Eingabe der Nummer 8 und der Buchstaben T U V Ü
- 9 Eingabe der Nummer 9 und der Buchstaben W X Y Z
- ✱ Eingabe der Zeichen * . ? ; ! i & §

C Zuvor eingefügter Buchstabe, Nummer oder Zeichen löschen und Parameter-Dateneingabe beenden.

P Eingabe der Zeichen # = () < > _ ↓ ↑ Δ

S Auswahl der Groß- oder Kleinbuchstaben

T Cursorbewegung nach vorne

Funktionen des Programmiermenüs (Abb. 6)

Lingua/Language

Italiano

English (Wahl der gewünschten Sprache für die Texte des Programmiermenüs)

Die wählbaren Sprachen sind italienisch und englisch.

Users management

Modify (Ändert gespeicherten Benutzer).

Es können die folgenden Parameter pro Benutzer eingegeben und verändert werden:

Individueller Code (max. 9 Nummern oder Buchstaben)

Benutzername (max. 80 Buchstaben bei kleinen, max. 30 bei mittleren, max. 9 bei großen Schriftzeichen).

Delete name (Löscht einen gespeicherten Benutzer).

In den Untermenüs **Modify** und **Delete name** kann der zu verändernde oder zu löschende Benutzer über die Tasten ↓ ↑ und Δ gewählt werden.

Bei einem langen Tastendruck von ↓ oder ↑, wird die Suche beschleunigt.

Delete all (Löscht alle gespeicherten Benutzer).

Im Untermenü **Delete all** wird die Bestätigung vor dem Vorgang der Gesamtlöschung angefordert.

Default users reload (Wiederherstellung der Standardbenutzer). Bei einer versehentlichen Löschung kann die Nummer der Benutzer der Standardeingabe (100) wieder hergestellt oder die Gesamtnummer geändert werden (0-4000).

Door open time

Door open time (die Antwortzeit des Elektroschlusses ist zwischen 1 bis 255 s regelbar).

Aux. command time

Aux command time (die Antwortzeit der Zusatzsteuerung ist zwischen 1 bis 1275 s regelbar).

Information texts

Add (Fügt neue Informationsmeldung hinzu).

Die Informationsmeldungen werden über die alphanumerischen Tasten eingegeben und können eine Maximallänge von 80 Buchstaben und Nummern bei kleinen, 30 bei mittleren, 9 bei großen Schriftzeichen aufweisen. Die Anzeige der Meldungen erfolgt der Reihe nach alle 2 s.

Modify (Ändert Informationsmeldung). **Delete one** (Löscht Informationsmeldung).

In den Untermenüs **Modify** und **Delete one** kann der zu verändernde oder zu löschende Meldung über die Tasten ↓↑ und Δ gewählt werden.

P key texts

Add (Fügt neue Pförtneruff - Meldung hinzu).

Die Pförtneruff - Meldungen werden über die alphanumerischen Tasten eingegeben und können eine Maximallänge von 80 Buchstaben und Nummern bei kleinen, 30 bei mittleren, 9 bei großen Schriftzeichen aufweisen. Die Anzeige der Meldungen erfolgt der Reihe nach alle 2 s.

Modify (Ändert Pförtneruff - Meldung).

Delete one (Löscht Pförtneruff - Meldung).

In den Untermenüs **Modify** und **Delete one** kann der zu verändernde oder zu löschende Meldung über die Tasten ↓↑ und Δ gewählt werden.

Door open texts

Add (Fügt neue Türöffner - Meldung hinzu).

Die Meldungen der Türöffnung werden über die alphanumerischen Tasten eingegeben und können eine Maximallänge von 80 Buchstaben und Nummern bei kleinen, 30 bei mittleren, 9 bei großen Schriftzeichen aufweisen. Die Anzeige der Meldungen erfolgt der Reihe nach alle 2 s.

Modify (Ändert Türöffner - Meldung).

Delete one (Löscht Türöffner - Meldung).

In den Untermenüs **Modify** und **Delete one** kann die zu verändernde oder zu löschende Meldung über die Tasten ↓↑ und Δ gewählt werden.

Aux. command texts

Add (Fügt neue Meldung für Zusatzsteuerung hinzu).

Die Meldungen der Zusatzsteuerung werden über die alphanumerischen Tasten eingegeben und können eine Maximallänge von 80 Buchstaben und Nummern bei kleinen, 30 bei mittleren, 9 bei großen Schriftzeichen aufweisen. Die Anzeige der Meldungen erfolgt der Reihe nach alle 2 s.

Modify (Ändert Meldung für Zusatzsteuerung).

Delete one (Löscht Meldung für Zusatzsteuerung).

In den Untermenüs **Modify** und **Delete one** kann die zu verändernde oder zu löschende Meldung über die Tasten ↓↑ und Δ gewählt werden.

Busy system texts

Add (Fügt neue Meldung zur Besetztanzeige hinzu).

Die Meldungen zur Besetztanzeige werden über die alphanumerischen Tasten eingegeben und können eine Maximallänge von 80 Buchstaben und Nummern bei kleinen, 30 bei mittleren, 9 bei großen Schriftzeichen aufweisen. Die Anzeige der Meldungen erfolgt der Reihe nach alle 2 s.

Modify (Ändert Meldung zur Besetztanzeige).

Delete one (Löscht Meldung zur Besetztanzeige).

In den Untermenüs **Modify** und **Delete one** kann die zu verändernde oder zu löschende Meldung über die

Tasten ↓↑ und Δ gewählt werden.

Privacy system texts

Add (Fügt neue Meldung zum Anrufschutz hinzu).

Die Meldungen zum Anrufschutz werden über die alphanumerischen Tasten eingegeben und können eine Maximallänge von 80 Buchstaben und Nummern bei kleinen, 30 bei mittleren, 9 bei großen Schriftzeichen aufweisen. Die Anzeige der Meldungen erfolgt der Reihe nach alle 2 s.

Modify (Ändert Meldung zum Anrufschutz).

Delete one (Löscht Meldung zum Anrufschutz).

In den Untermenüs **Modify** und **Delete one** kann die zu verändernde oder zu löschende Meldung über die Tasten ↓↑ und Δ gewählt werden.

*** key texts**

Add (Fügt neuen individuell gestalteten alphanumerischen Code hinzu).

Die individuell gestalteten alphanumerischen Codes werden über die alphanumerischen Tasten eingegeben und können eine Maximallänge von 9 Buchstaben und Nummern aufweisen. Die Codes werden stets mit großem Schriftzeichen angegeben.

Modify (Ändert individuell gestalteten alphanumerischen Code).

Delete one (Löscht individuell gestalteten alphanumerischen Code).

In den Untermenüs **Modify** und **Delete one** kann der zu verändernde oder zu löschende Code über die Tasten ↓↑ und Δ gewählt werden.

Door open codes

Add (Fügt neuen Türöffner - Geheimcode hinzu).

Die Türöffner - Geheimcodes werden über die Zahlentasten eingegeben und können eine Maximallänge von 9 Nummern aufweisen. Die Codes werden stets mit großem Schriftzeichen angegeben.

Modify (Ändert Türöffner - Geheimcode).

Delete one (Löscht Türöffner - Geheimcode).

In den Untermenüs **Modify** und **Delete one** kann der zu verändernde oder zu löschende Code über die Tasten ↓↑ und Δ gewählt werden. Bei einem langen Tastendruck von ↓ oder ↑, wird die Suche beschleunigt.

Delete all (Löscht alle gespeicherten Codes).

Im Untermenü **Delete all** wird die Bestätigung vor dem Vorgang der Gesamtlöschung angefordert. Die Steuerung erfolgt sowohl örtlich (Ausgang des Elektroschlusses HIA/300) als auch durch die Sendung des Türöffner - Steuersignals an das Stromnetz (der Standardaktuator IOD/3LR ist der Außenstation Block Nr. 1 zugeordnet).

Aux - Steuerodes

Add (Fügt neuen Geheimcode für Zusatzsteuerung hinzu).

Die Geheimcodes der Zusatzsteuerung werden über die Zahlentasten eingegeben und können eine Maximallänge von 9 Nummern aufweisen. Die Codes werden stets mit großem Schriftzeichen angegeben.

Modify (Ändert Geheimcode der Zusatzsteuerung).

Delete one (Löscht Geheimcode der Zusatzsteuerung).

In den Untermenüs **Modify** und **Delete one** kann der zu verändernde oder zu löschende Code über die Tasten ↓↑ und Δ gewählt werden. Bei einem langen Tastendruck von ↓ oder ↑, wird die Suche beschleunigt.

Delete all (Löscht alle gespeicherten Codes).

Im Untermenü **Delete all** wird die Bestätigung vor dem Vorgang der Gesamtlöschung angefordert.

Die Steuerung erfolgt nur örtlich, und zwar am dafür vorgesehenen Ausgang.

Secret codes

Add (Fügt neuen Geheimcode hinzu).

Die Geheimcodes werden über die Zahlentasten eingegeben und können eine Maximallänge von 9 Nummern aufweisen.

Es wird die Relaiszahl (1-2-3) benötigt, die dem Standardaktuator IOD/303LR zuzuordnen ist.

ACHTUNG. Falls der Standardaktuator zusammen mit der Vorrichtung MPP/300LR nicht zweckmäßig programmiert wurde, wird dieser auch durch die Tasten Aux 1, Aux 2 und den Türöffner der Innensprechstellen gesteuert.

Die Codes werden stets mit großem Schriftzeichen angegeben.

Modify (Ändert Geheimcode).

Delete one (Löscht Geheimcode).

In den Untermenüs **Modify** und **Delete one** kann der zu verändernde oder zu löschende Code über die Tasten ↓↑ und Δ gewählt werden. Bei einem langen Tastendruck von ↓ oder ↑, wird die Suche beschleunigt.

Delete all (Löscht alle Geheimcodes).

Im Untermenü **Delete all** wird die Bestätigung vor dem Vorgang der Gesamtlöschung angefordert.

Lighting mode

Fixed ON lighting (Display- und Tastaturbeleuchtung stets an).

Auto ON/OFF light (Automatisches Ausschalten der Beleuchtung nach 1 Minute).

Die Taste Δ ist immer beleuchtet.

Set clock

Day of week (1-7).

Set clock

Stunden (0-23) Min. (0-59).

Nur zusammen mit einer Systemuhr aktivierbar.

Set tradesman time

Day of week (1-7).

Start time

Stunden (0-23) Min. (0-59).

End time

Stunden (0-23) Min. (0-59).

Nur zusammen mit einer Systemuhr aktivierbar.

Setup access code

12345 (Standardeingabe).

Passwort für den Zugang zum Programmiermenü.

Das Passwort wird über die Zahlentasten eingegeben und kann eine Maximallänge von 8 Nummern aufweisen.

Bei dem Programmierzugang

hat dem Passwort stets der Tastendruck S und * voranzugehen.

Export all memory

Exporting memory?

Nach der Aktivierung des Ausführungsvorgangs kann dieser über die Taste C unterbrochen werden.

Import all memory

Overwrite memory? Yes/No

Bevor mit dem Überschreiben des Speichers der Vorrichtung fortgefahren werden kann, wird die Bestätigung dieses Vorgangs angefordert.

Delete all memory

Memory deletion? Yes/No

Bevor der Speicher der Vorrichtung gelöscht werden kann muss dieser Vorgang bestätigt werden.

Deletion code

Zugangspasswort zum Programmiermenü eingeben, um den Speicher zu löschen.

Speicher zwischen 2 HAC/300LR kopieren

1) Das zu kopierende Ruftastentableau HAC/300LR auf Ausfuhr bereitstellen, sodann das andere Ruftastentableau HAC/300LR auf Einfuhr einstellen.

2) Transfer bestätigen und Transferende abwarten.

Die Kopie schließt die Sprache, Antwortzeit des Türöffners und der Aux - Steuerung, den Tradesman, Beleuchtungsmodus und Zugangscode zur Programmierung nicht mit ein.

F INSTRUCTIONS POUR L'INSTALLATION

PLATINE AVEC APPEL CODÉ HAC/300LR

Platine avec appel codé et archives de noms pour installations de portiers électroniques et de portiers vidéo système 300.

Elle comprend un display rétroéclairé pour l'affichage des noms et des chiffres présents dans les archives.

Le clavier rétroéclairé, qui comprend 18 boutons-poussoir, permet d'envoyer des codes d'appel, des codes de service et des appels alphanumériques à l'aide de boutons-poussoir dédiés.

Sa capacité de mémoriser 2.000 codes secrets environ permet d'effectuer des fonctions de contrôle des accès.

Le nombre des noms des usagers, des messages pour le visiteur et des codes de service n'est pas défini et dépend des dimensions de chaque champ. Par exemple, avec un nom de 12 lettres, un code d'appel de 5 lettres et 6 chiffres pour les codes secrets, il est possible d'introduire plus de 2.400 noms d'usagers.

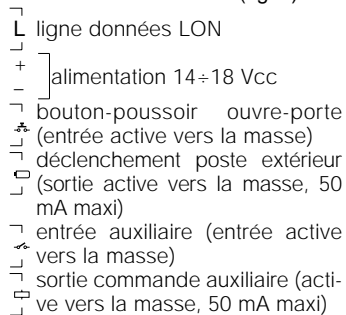
Caractéristiques fonctionnelles

- Possibilité de sélectionner 3 grandeurs de textes sur le display

pour le nom de l'utilisateur, les messages d'information, les messages d'appel au concierge, les messages de commande de l'entrée de service et les messages signalant que l'installation est occupée.

- Menu de programmation disponible après avoir tapé le mot de passe.
- Possibilité de sélectionner les menus de programmation en italien et en anglais.
- Introduction des messages, noms, codes et paramètres au moyen du clavier de la platine.
- Possibilité de copier et transférer les archives de noms.
- Génération des codes d'appel en mode personnalisé.

Fonctions des bornes (fig. 4)



 L ligne données LON
 + alimentation 14÷18 Vcc
 bouton-poussoir ouvre-porte (entrée active vers la masse)
 déclenchement poste extérieur (sortie active vers la masse, 50 mA maxi)
 entrée auxiliaire (entrée active vers la masse)
 sortie commande auxiliaire (active vers la masse, 50 mA maxi)

Caractéristiques techniques

- Display: graphique de 122x32 points, rétroéclairé.
- Alimentation: 14÷18 Vcc
- Absorption: 350 mA maxi.
- Mémoire: 1 Mb.
- Température de fonctionnement: de -15 °C à +50 °C.

Instructions pour l'installation

La platine HAC/300LR doit être installée avec la platine HPC/1 (portiers électroniques) et HPV/1 (portiers vidéo), toutes deux prévues de l'interface HIA/300. L'utilisation de cette interface permet d'installer le poste extérieur uniquement dans la version à encastrement. Enlever les deux étiquettes de protection se trouvant sur les trous filetés dans le boîtier d'encastrement et fixer le châssis avec les deux vis fournies (fig. 2). Pour monter la platine, introduire tout d'abord la partie supérieure du châssis (fig. 3). Ensuite, à l'aide de la clé mâle s 2,5 fournie, viser la vis de blocage.

Fonction des boutons-poussoir pour les appels à l'utilisateur

- ↓ Recherche des noms archivés de la lettre A à la lettre Z. L'ordre de balayage suit la priorité: espace, caractères spéciaux, chiffres et lettres.
- ↑ Recherche des noms archivés de la lettre Z à la lettre A. L'ordre de balayage suit la priorité: espace, caractères spéciaux, chiffres et lettres.
- Δ Appel.
- 0÷9 Boutons-poussoir pour taper les codes numériques.
- * Bouton-poussoir pour taper les codes personnalisés.

- C Bouton-poussoir pour effacer le code ou la fonction affichée sur le display.
- P Bouton-poussoir pour un appel de service (concierge, etc.).
- S Bouton-poussoir pour démarrer la procédure pour taper les codes secrets, les commandes auxiliaires, les commandes ouvre-porte et les mots de passe d'accès à la programmation et de rétablissement des codes par défaut.
- T Bouton-poussoir pour un appel de service (minuterie, entrée de service, etc.).

INDICATIONS POUR L'UTILISATION DE LA PLATINE

Informations pour les visiteurs

La platine peut être programmée de manière à ce que des informations en 4 langues concernant l'utilisation du clavier apparaissent sur le display pendant les périodes de repos de l'installation. Il est possible de personnaliser les textes en les programmant.

Recherche des usagers mémorisés dans les archives et envoi d'appel

En appuyant brièvement sur le bouton-poussoir ↓ ou ↑ les messages d'information sont interrompus. Il est ainsi possible de rechercher le nom voulu (ou, à défaut du nom, le code personnalisé) en ordre alphabétique (l'ordre de balayage suit la priorité: espace, caractères spéciaux, chiffres et lettres). A chaque pression sur le bouton-poussoir, le nom suivant apparaît. Une pression constante permet d'effectuer la recherche de façon rapide avec défilement rapide des lettres initiales en ordre alphabétique ou inverse en fonction de la touche ↓ ou ↑ utilisée. Sélectionner la lettre initiale souhaitée et rechercher le nom en appuyant brièvement sur les touches ↓ ou ↑. Lorsque le nom recherché apparaît sur le display, lancer l'appel en appuyant sur la touche Δ. Lorsque l'on connaît le code personnalisé, il est également possible de saisir le code de l'utilisateur à partir du clavier directement.

Avis d'installation occupée/Confidentialité

Cette condition est signalée sur le display grâce à l'indication programmée préalablement. Il est cependant possible d'envoyer des codes de service et d'accéder aux menus de programmation.

Touche P

Elle est dédiée à l'envoi du message d'appel au concierge. Lorsque quelqu'un appuie sur cette touche, le texte mémorisé pour cette fonction (il n'en existe aucun par défaut) est affiché. Si l'installation ne comprend pas de centrale de conciergerie, ce code peut être utilisé à d'autres fins.

Touche T

Elle est réservée à l'envoi de la

commande ouvre-porte selon la tranche horaire programmée. La commande agit tant au niveau du relais à l'intérieur de la platine (HIA/300) que du réseau grâce à l'actuateur IOD/303LR. Lorsque quelqu'un appuie sur cette touche, l'horaire en cours est affiché. Pour fonctionner, l'installation doit contenir une horloge de système.

Touche S

Elle sert à démarrer la procédure d'introduction des codes secrets, des commandes auxiliaires, des commandes ouvre-porte, ainsi que du mot de passe d'accès à la programmation et de rétablissement du code par défaut. Pour envoyer un code secret, il faut appuyer sur la touche S, taper le numéro secret (9 chiffres maximum) et appuyer sur la touche Δ. Le système est pourvu d'un dispositif qui protège les codes secrets contre toute tentative d'individuation. Lorsqu'un code autre que ceux mémorisés est tapé 5 fois, le message d'appel de service de la touche P (concierge) est transmis.

Touche *

Elle permet de sélectionner des textes mémorisés au préalable et de les ajouter aux numéros tapés afin d'effectuer des appels avec un code personnalisé.

Touche C

Elle permet d'effacer les codes saisis.

Accès au menu de programmation

Pour accéder à la programmation, taper S * 12345 (code par défaut) et Δ.

Configuration par défaut

La platine est livrée configurée de la manière suivante:

- 1-Messages d'aide pour la recherche des noms en 4 langues (italien, anglais, français et allemand).
- 2-Messages de service (ex. OCCUPÉ) en 4 langues (italien, anglais, français et allemand).
- 3-Menu de programmation en italien (il est possible de sélectionner l'anglais).
- 4-Mode d'éclairage du display et du clavier ÉCLAIRAGE FIXE.
- 5-Mot de passe d'accès à la programmation et d'effacement mémoire S * 12345 (le S * n'est pas nécessaire pour le mot de passe d'effacement de la mémoire).
- 6- Temps commande ouvre-porte : 1 s.
- 7- Temps commande auxiliaire: 5 s.
- 8- Nombre d'utilisateur préinstallés: 100.

*Pour modifier ce nombre, sélectionner le menu **Modify all** avant d'insérer le nom des usagers et, sous **Default users reload**, indiquer le nombre souhaité.*

Nous vous conseillons de prévoir un nombre d'utilisateurs supérieur.

Rétablissement du code d'accès par défaut

En cas de perte du code d'accès personnalisé, il est possible de rétablir celui par défaut 12345 en tapant un code de secours fourni par BPT.

Pour recevoir ce code, fournir le code d'identification situé à l'arrière de la platine.

Fonction des boutons-poussoir en programmation

- ↓ Recherche fonction dans le menu en avant
- ↑ Recherche fonction dans le menu en arrière
- Δ Confirmation de la fonction
- 0÷9 Aucune
- * Aucune
- C Sortie à la fonction précédente dans le menu et de la programmation
- P Aucune
- S Aucune
- T Aucune

Fonction des boutons-poussoir dans l'introduction des données

- ↓ Diminue la grandeur du texte
- ↑ Augmente la grandeur du texte
- Δ Confirmation de la donnée saisie
- 0 Introduction du chiffre 0 et des symboles + - / % £ \$
- 1 Introduction du chiffre 1 et des symboles espace , : @ ' " ;
- 2 Introduction du chiffre 2 et des lettres A B C À Á Æ Ç
- 3 Introduction du chiffre 3 et des lettres D E F É
- 4 Introduction du chiffre 4 et des lettres G H I
- 5 Introduction du chiffre 5 et des lettres J K L
- 6 Introduction du chiffre 6 et des lettres M N O Ñ Ö Ø
- 7 Introduction du chiffre 7 et des lettres P Q R S ß
- 8 Introduction du chiffre 8 et des lettres T U V Ü
- 9 Introduction du chiffre 9 et des lettres W X Y Z
- * Introduction des symboles * . ? ! ; & \$
- C Suppression de la lettre, du chiffre ou du symbole tapé précédemment et sortie du mode d'insertion des données du paramètre
- P Introduction des symboles # = () < > _ ↓ ↑ Δ
- S Sélection des lettres majuscules ou minuscules
- T Avancement du curseur sur le display

Fonctions du menu de programmation (fig. 6)

Lingua/Language Italiano

English (sélection de la langue souhaitée pour les textes du menu de programmation).

Il est possible de sélectionner l'italien ou l'anglais.

Users management

Modify (modification de l'utilisateur mémorisé).

Pour chaque usager, il est possible de modifier et d'introduire les paramètres suivants:

Code personnalisé

(9 chiffres ou lettres maxi)

Nom usager

(80 lettres de petits caractères maxi, 30 lettres de caractères moyens maxi, 9 lettres de grands caractères maxi).

Delete name (effacement d'un usager mémorisé)

Dans les sous-menus **Modify** et **Delete name**, il est possible de sélectionner l'usager à modifier ou à effacer à l'aide des touches ↓ ↑ et Δ.

Une pression constante des touches ↓ ou ↑ permet d'effectuer la recherche de façon rapide.

Delete all (effacement de tous les usagers mémorisés).

Dans le sous-menu **Delete all** une confirmation est demandée avant de procéder à l'effacement total.

Default users reload (rétablissement de le nombre d'usager préinstallés).

En cas d'effacement involontaire, il est possible de rétablir le numéro des usagers introduits par défaut (100) ou d'en changer le nombre total (0-4000).

Door open time

Door open time (temps de commande de la gâche électrique réglable de 1 à 255 s).

Aux. command time

Aux. command time (temps de la commande auxiliaire réglable de 1 à 1.275 s).

Information texts

Add (ajout d'un nouveau message d'information).

Les messages d'information sont tapés au moyen des touches alphanumériques et peuvent avoir une longueur maximale de 80 lettres et chiffres pour le petit caractère, de 30 lettres et chiffres pour le caractère moyen et de 9 lettres et chiffres pour le grand caractère.

Les messages se suivent toutes les 2 s.

Modify (modification du message d'information).

Delete one (effacement du message d'information).

Dans les sous-menus **Modify** et **Delete one**, il est possible de sélectionner le message à modifier ou à effacer à l'aide des touches ↓ ↑ et Δ.

P key texts

Add (ajout d'un nouveau message d'appel au concierge).

Les messages d'appel au concierge sont tapés au moyen des tou-

ches alphanumériques et peuvent avoir une longueur maximale de 80 lettres et chiffres pour le petit caractère, de 30 lettres et chiffres pour le caractère moyen et de 9 lettres et chiffres pour le grand caractère.

Les messages se suivent toutes les 2 s.

Modify (modification du message d'appel au concierge).

Delete one (effacement du message d'appel au concierge).

Dans les sous-menus **Modify** et **Delete one**, il est possible de sélectionner le message à modifier ou à effacer à l'aide des touches ↓ ↑ et Δ.

Door open texts

Add (ajout d'un nouveau message commande ouvre-porte).

Les messages commande ouvre-porte sont tapés au moyen des touches alphanumériques et peuvent avoir une longueur maximale de 80 lettres et chiffres pour le petit caractère, de 30 lettres et chiffres pour le caractère moyen et de 9 lettres et chiffres pour le grand caractère.

Les messages se suivent toutes les 2 s.

Modify (modification du message commande ouvre-porte).

Delete one (effacement du message commande ouvre-porte).

Dans les sous-menus **Modify** et **Delete one**, il est possible de sélectionner le message à modifier ou à effacer à l'aide des touches ↓ ↑ et Δ.

Aux. command texts

Add (ajout d'un nouveau message commande auxiliaire).

Les messages commande auxiliaire sont tapés au moyen des touches alphanumériques et peuvent avoir une longueur maximale de 80 lettres et chiffres pour le petit caractère, de 30 lettres et chiffres pour le caractère moyen et de 9 lettres et chiffres pour le grand caractère.

Les messages se suivent toutes les 2 s.

Modify (modification du message commande auxiliaire).

Delete one (effacement du message commande auxiliaire).

Dans les sous-menus **Modify** et **Delete one**, il est possible de sélectionner le message à modifier ou à effacer à l'aide des touches ↓ ↑ et Δ.

Busy system texts

Add (ajout d'un nouveau message d'indication d'occupé)

Les messages d'indication d'occupé sont tapés au moyen des touches alphanumériques et peuvent avoir une longueur maximale de 80 lettres et chiffres pour le petit caractère, de 30 lettres et chiffres pour le caractère moyen et de 9 lettres et chiffres pour le grand caractère.

Les messages se suivent toutes les 2 s.

Modify (modification du message d'indication d'occupé).

Delete one (effacement du message d'indication d'occupé).

Dans les sous-menus **Modify** et **Delete one**, il est possible de sélectionner le message à modifier ou à effacer à l'aide des touches ↓ ↑ et Δ.

Privacy system texts

Add (ajout d'un nouveau message d'indication de confidentialité).

Les messages d'indication de confidentialité sont tapés au moyen des touches alphanumériques et peuvent avoir une longueur maximale de 80 lettres et chiffres pour le petit caractère, de 30 lettres et chiffres pour le caractère moyen et de 9 lettres et chiffres pour le grand caractère.

Les messages se suivent toutes les 2 s.

Modify (modification du message d'indication de confidentialité).

Delete one (effacement du message d'indication de confidentialité).

Dans les sous-menus **Modify** et **Delete one**, il est possible de sélectionner le message à modifier ou à effacer à l'aide des touches ↓ ↑ et Δ.

* key texts

Add (ajout d'un nouveau code alphanumérique personnalisé).

Les codes alphanumériques personnalisés sont tapés au moyen des touches alphanumériques et peuvent avoir une longueur maximale de 9 lettres et chiffres.

Les codes sont toujours affichés en grands caractères.

Modify (modification du code alphanumérique personnalisé).

Delete one (effacement du code alphanumérique personnalisé).

Dans les sous-menus **Modify** et **Delete one**, il est possible de sélectionner le code à modifier ou à effacer à l'aide des touches ↓ ↑ et Δ.

Door open codes

Add (ajout d'un nouveau code secret ouvre-porte).

Les codes secrets ouvre-porte sont tapés au moyen des touches numériques et peuvent avoir une longueur maximale de 9 chiffres.

Les codes sont toujours affichés en grands caractères.

Modify (modification du code secret ouvre-porte).

Delete one (effacement du code secret ouvre-porte).

Dans les sous-menus **Modify** et **Delete one**, il est possible de sélectionner le code à modifier ou à effacer à l'aide des touches ↓ ↑ et Δ.

Une pression constante des touches ↓ ou ↑ permet d'effectuer la recherche de façon rapide.

Delete all (effacement de tous les codes mémorisés).

Dans le sous-menu **Delete all**, une confirmation est demandée avant de procéder à l'effacement total.

La commande agit tant au niveau local (sortie gâche électrique HIA/300) qu'en envoyant sur le réseau la commande ouvre-porte (l'actuateur IOD/303LR par défaut est associé au poste extérieur de bloc n. 1).

Aux. command codes

Add (ajout d'un nouveau code secret commande auxiliaire).

Les codes secrets commande auxiliaire sont tapés au moyen des touches numériques et peuvent avoir une longueur maximale de 9 chiffres.

Les codes sont toujours affichés en grands caractères.

Modify (modification du code secret commande auxiliaire).

Delete one (effacement du code secret commande auxiliaire).

Dans les sous-menus **Modify** et **Delete one**, il est possible de sélectionner le code à modifier ou à effacer à l'aide des touches ↓ ↑ et Δ.

Une pression constante des touches ↓ ou ↑ permet d'effectuer la recherche de façon rapide.

Delete all (effacement de tous les codes mémorisés).

Dans le sous-menu **Delete all**, une confirmation est demandée avant de procéder à l'effacement total.

La commande agit uniquement au niveau local dans la sortie réservée.

Secret codes

Add (ajout d'un nouveau code secret).

Les codes secrets commande auxiliaire sont tapés au moyen des touches numériques et peuvent avoir une longueur maximale de 9 chiffres.

Le numéro de relais (1-2-3) à associer à l'actuateur IOD/303LR par défaut est demandé.

ATTENTION. En l'absence de programmation adéquate avec le dispositif MPP/300LR, l'actuateur par défaut est également commandé par les boutons-poussoir Aux 1, Aux 2 et ouvre-porte des postes intérieurs.

Les codes sont toujours affichés en grands caractères.

Modify (modification du code secret).

Delete one (effacement du code secret).

Dans les sous-menus **Modify** et **Delete one**, il est possible de sélectionner le code à modifier ou à effacer à l'aide des touches ↓ ↑ et Δ.

Une pression constante des touches ↓ ou ↑ permet d'effectuer la recherche de façon rapide.

Delete all (effacement de tous les codes secrets).

Dans le sous-menu **Delete all** une confirmation est demandée avant de procéder à l'effacement total.

Lighting mode

Fixed ON lighting (éclairage permanent du display et du clavier).

Auto ON/OFF light (mise hors service automatique de l'éclairage après 1 minute).

La touche Δ est toujours éclairée, quelles que soient les situations.

Set clock

Day of week

jours (1-7)

Set clock

heures (0-23) min (0-59).

La fonction n'est disponible qu'en présence d'une horloge de système.

Set tradesman time

Day of week

jours (1-7)

Start time

heures (0-23) min (0-59).

End time

heures (0-23) min (0-59).

La fonction n'est disponible qu'en présence d'une horloge de système.

Setup access code

12345 (composition par défaut).

Mot de passe d'accès au menu de programmation.

Le mot de passe est tapé au moyen des touches numériques et peut avoir une longueur maximale de 8 chiffres.

Pour accéder au menu de programmation, le mot de passe doit toujours être précédé de la touche S et *.

Export all memory

Exporting memory?

Lorsque la procédure d'exportation a été mise en service, elle peut être interrompue à l'aide de la touche C.

Import all memory

Overwrite memory. Yes/No

Une confirmation vous sera demandée avant d'écrire sur la mémoire du dispositif.

Delete all memory

Memory deletion? Yes/No

Une confirmation vous sera demandée avant d'effacer la mémoire du dispositif.

Deletion code

Taper le mot de passe d'accès au menu de programmation pour effacer la mémoire.

Copie mémoire

entre 2 HAC/300LR

1) Préparer la platine HAC/300LR à copier en exportation et préparer l'autre platine HAC/300LR en importation.

2) Confirmer le transfert et attendre la fin.

La copie ne comprend pas la langue, les temps ouvre-porte, la commande aux, entrée de service, le mode éclairage et le code d'accès à la programmation.

E INSTRUCCIONES PARA LA INSTALACION

PLACA CON LLAMADA CODIFICADA HAC/300

Placa con llamada codificada y archivo de nombres para equipos de portero electrónico y videoportero sistema 300.

Dispone de un visor con iluminación posterior para visualizar los nombres y los números en archivo. El teclado con iluminación posterior, compuesto por 18 pulsadores, permite enviar códigos de llamada, códigos de servicio y llamadas alfanuméricas mediante botones específicos.

La capacidad de memorizar 2.000 códigos secretos aproximadamente, permite realizar la función de control de accesos.

El número de nombres usuarios, de mensajes para el visitante y de códigos de servicio no es fijo, sino que depende de las dimensiones de cada campo. Por ejemplo, con un nombre de 12 letras, un código de llamada de 5 letras y 6 números para los códigos secretos, se podrían introducir más de 2.400 nombres de usuarios.

Características funcionales

- Posibilidad de seleccionar 3 tamaños de texto en el visor para el nombre usuario, mensajes información, mensajes llamada con-

serje, mensajes mando de control Trademan y mensajes indicación ocupado.

- Menú de programación activable después de haber introducido la contraseña.

- Menú de programación a elegir entre italiano e inglés.

- Introducción de mensajes, nombres, códigos y parámetros mediante el mismo teclado de la placa.

- Posibilidad de copiar y transferir el archivo nombres.

- Creación de los códigos de llamada en modalidad personalizada.

Función de los bornes (fig. 4)

- └─ línea datos LON
- └─ + } alimentación 14+18 Vcc
- └─ - }
- └─ pulsador abre puerta (entrada activa hacia tierra)
- └─ * } habilitación placa exterior (salida activa hacia tierra, 50 mA máx)
- └─ 0 }
- └─ * } entrada auxiliar (entrada activa hacia tierra)
- └─ * } salida mando de control auxiliar (activa hacia tierra, 50 mA máx)

Características técnicas

- Display: gráfico de 122 x 32 puntos con iluminación posterior.
- Alimentación: 14+18 Vcc.
- Consumo: 350 mA máx.
- Memoria: 1 Mb.
- Temperatura de funcionamiento: de -15 °C a + 50 °C.

Instrucciones para la instalación

La placa HAC/300LR se combina con la placa HPC/1 (portero electrónico) y HPV/1 (vídeo portero), ambas con interfaz HIA/300.

La utilización de esta interfaz permite la instalación de la placa exterior sólo en la versión de empotrar. Quitar las dos cubiertas protectoras de los agujeros roscados en la caja de empotrar y asegurar el bastidor con los dos tornillos incluidos en el suministro (fig. 2).

Para montar la placa, primero hay que introducir la parte superior del bastidor (fig. 3) y después, con la llave macho s 2,5 que se entrega junto al equipo, enroscar el tornillo de bloqueo.

Funciones de los pulsadores para las llamadas al usuario

- ↓ Búsqueda de los nombres en el archivo de la letra A a la Z. El orden de búsqueda da prioridad a: espacio, caracteres especiales, números y letras.
- ↑ Búsqueda de los nombres en el archivo de la letra Z a la letra A. El orden de búsqueda da prioridad a: espacio, caracteres especiales, números y letras.
- Δ Llamada.
- 0÷9 Pulsadores para teclear los códigos numéricos.
- * Pulsador para teclear los códigos personalizados.
- C Pulsador para borrar el código o la función presente en el visor.

P Pulsador para una llamada de servicio (conserje etc.).

S Pulsador para poner en marcha el procedimiento para teclear los códigos secretos, mandos de control auxiliares, mandos de control abre puerta, contraseña de acceso a la programación y reactivación de los códigos por defecto.

T Pulsador para una llamada de servicio (luz escalera, trademan, etc.).

INDICACIONES PARA LA UTILIZACIÓN DE LA PLACA

Información para los visitantes

Se puede programar la placa de manera que, en los periodos de descanso del equipo, aparezca en el visor la información acerca del uso del teclado en 4 idiomas. Mediante la programación se pueden personalizar los textos.

Búsqueda de los usuarios memorizados en archivo y envío de llamada.

Si se pulsa brevemente el pulsador ↓ o ↑ los mensajes de información se interrumpirán y se podrá buscar el nombre deseado (si no es por nombre, el código personalizado) siguiendo el orden alfabético (la ordenación da prioridad a: espacio, caracteres especiales, números y letras).

Cada vez que se pulse brevemente sobre el pulsador, aparecerá el nombre sucesivo.

Si en cambio, se mantienen pulsado, la búsqueda se realizará con desplazamiento rápido de las letras iniciales en orden alfabético o inverso en función de la tecla utilizada ↓ o ↑.

Una vez seleccionada la letra inicial deseada, buscar el nombre mediante breves presiones sobre las teclas ↓ o ↑.

Cuando en el visor aparezca el nombre deseado, efectuar la llamada mediante la tecla Δ.

También es posible, si se conoce el código personalizado, teclear directamente desde el teclado, el código del usuario.

Aviso de equipo ocupado/intimididad

Dicha condición aparece señalada en el visor mediante una indicación previamente programada.

De todas formas es posible enviar códigos de servicio y acceder al menú de programación.

Tecla P

Se utiliza para enviar el mensajes de llamada al conserje.

Si se pulsa esta tecla aparece el texto memorizado para dicha función (ninguno por defecto).

Este código, si en la instalación no existe la centralita de conserjería, se puede utilizar para otros usos.

Tecla T

Se utiliza para enviar el mando de control abre puerta en función del horario programado en la programación.

El mando de control actúa tanto en el relé interior de la placa

(HIA/300) como en la red mediante el actuador IOD/303LR.

Si se pulsa esta tecla aparece el horario actual. Para funcionar es necesario que el equipo disponga de un reloj de sistema.

Tecla S

Se utiliza para activar el procedimiento de introducción de códigos secretos, mandos de control auxiliares, mando abre puerta, contraseña de acceso a la programación y reactivación del código por defecto.

Para enviar un código secreto es necesario pulsar la tecla S, introducir el número secreto (máximo 9 números) y pulsar la tecla Δ.

El sistema dispone de un dispositivo que protege los códigos secretos para que no puedan ser detectados.

Después de componer 5 veces un código erróneo, se transmite el código de llamada de servicio de la tecla P (conserje).

Tecla *

Permite seleccionar los textos anteriormente memorizados y, añadirlos a los teclados para realizar llamadas con código personalizado.

Tecla C

Permite borrar del código tecleado.

Acceso al menú de programación

Para acceder a la programación teclear S*12345 (código por defecto) y Δ.

Configuración por defecto

La placa se entrega configurada de la siguiente manera:

1- Mensajes guía para la búsqueda de nombres en 4 idiomas (italiano, inglés, francés, alemán).

2- Mensajes de servicio (EJ. OCUPADO) en 4 idiomas (italiano, inglés, francés, alemán).

3- Menú de programación en italiano (se puede seleccionar en inglés).

4- Modo de iluminación del visor y del teclado ILUMINACIÓN FIJA.

5- Contraseña de acceso a la programación S*12345.

6- Tiempo mando de control abre puerta: 1 s.

7- Tiempo mando de control auxiliar: 5 s.

8- Número de usuarios preinstalados: 100.

Para modificar este número es preciso, antes de declarar los nombres de usuarios, seleccionar el menú **Delete all** y seguidamente, en la voz **Default users reload**, teclear el número deseado.

Se aconseja prever una cantidad mayor de usuarios.

Reactivación del código de acceso por defecto

En caso de que se pierda el código de acceso personalizado, se puede reactivar el código por defecto 12345 si se introduce un código de emergencia que hay que solicitar a BPT.

Para recibir dicho código es necesario comunicar el código de identificación que se halla en la parte posterior de la plancha.

Función de los pulsadores en programación

- ↓ Búsqueda función del menú hacia adelante
- ↑ Búsqueda función del menú hacia atrás
- ↵ Confirmación de la función
- 0-9 Ninguna
- * Ninguna
- C Salida a la función anterior del menú y salida de la programación
- P Ninguna
- S Ninguna
- T Ninguna

Función de los pulsadores en la introducción de datos

- ↓ Disminuye el tamaño del texto
- ↑ Aumenta el tamaño del texto
- ↵ Confirma el dato introducido
- 0 Introducción número 0 y símbolos + - / % £ \$
- 1 Introducción número 1 y símbolos espacio , : @ ' " ;
- 2 Introducción número 2 y letras A B C Å Ä Æ Ç
- 3 Introducción número 3 y letras D E F É
- 4 Introducción número 4 y letras G H I
- 5 Introducción número 5 y letras J K L
- 6 Introducción número 6 y letras M N O Ñ Ö Ø
- 7 Introducción número 7 y letras P Q R S ß
- 8 Introducción número 8 y letras T U V Û
- 9 Introducción número 9 y letras W X Y Z
- * Introducción símbolos * . ? ¡ ; & \$
- C Borrado de la letra, número o símbolo anteriormente introducido y salida de la introducción de datos del parámetro
- P Introducción símbolos # = () < > _ ↓ ↑ ↵
- S Selección letras mayúsculas o minúsculas
- T Avance del cursor en el display

Funciones del menú programación (fig. 6)

Lingua/Language

Italiano

English (selección idioma deseado para los textos del menú de programación).
Los idiomas a seleccionar son italiano e inglés.

Users management

Modify (Modifica usuario memorizado). En cada usuario se pueden modificar y introducir los siguientes parámetros:

Código personalizado (máx. 9 números o letras)

Nombre usuario (máx. 80 letras carácter pequeño, máx. 30 letras carácter mediano, máx. 9 letras carácter grande).

Delete name (borra un usuario memorizado).

En los submenús **Modify** y **Delete name** se puede seleccionar el usuario que se desea modificar o borrar mediante las teclas ↓ ↑ y ↵.

Si se mantiene pulsada la tecla ↓ o ↑, la búsqueda se realizará rápidamente.

Delete all (borra todos los usuarios memorizados)

En el submenú **Delete all** se solicita confirmación antes de borrarlos totalmente.

Default users reload (restablecimiento número de usuarios preinstalados)

En caso de que se borre involuntariamente, se puede reactivar el número de los usuarios introducidos por defecto (100) o variar el número total (0-4000).

Door open time

Door open time (tiempo mando de control cerradura eléctrica regulable de 1 a 255 s).

Aux. command time

Aux. command time (tiempo mando de control auxiliar regulable de 5 a 1.275 s).

Information texts

Add (añadir nuevo mensaje información).

Los mensajes información se introducen mediante las teclas alfanuméricas y pueden tener una longitud máxima de 80 letras y números de carácter pequeño, 30 letras y números de carácter mediano y, 9 letras y números de carácter grande.

Los mensajes se visualizan en secuencia cada 2 s.

Modify (modifica mensaje información).

Delete one (borra mensaje información).

En los submenús **Modify** y **Delete one** se puede seleccionar el mensaje que se desea modificar o borrar mediante las teclas ↓ ↑ y ↵.

P key texts

Add (añadir nuevo mensaje llamada a conserje).

Los mensajes llamada a conserje se introducen mediante las teclas alfanuméricas y pueden tener una longitud máxima de 80 letras y números de carácter pequeño, 30 letras y números de carácter mediano y, 9 letras y números de carácter grande.

Los mensajes se visualizan en secuencia cada 2 s.

Modify (modifica mensaje llamada a conserje).

Delete one (borra mensaje llamada a conserje).

En los submenús **Modify** y **Delete one** se puede seleccionar el mensaje que se desea modificar o borrar mediante las teclas ↓ ↑ y ↵.

Door open texts

Add (añadir nuevo mensaje mando de control abre puerta).

Los mensajes mando de control abre puerta se introducen mediante las teclas alfanuméricas y pueden tener una longitud máxima de 80 letras y números de carácter pequeño, 30 letras y números de carácter mediano y, 9 letras y números de carácter grande.

Los mensajes se visualizan en secuencia cada 2 s.

Modify (modifica mensaje mando de control abre puerta).

Delete one (borra mensaje mando de control abre puerta).

En los submenús **Modify** y **Delete one** se puede seleccionar el mensaje que se desea modificar o borrar mediante las teclas ↓ ↑ y ↵.

Aux. command texts

Add (añadir nuevo mensaje mando de control auxiliar).

Los mensajes de control auxiliar se introducen mediante las teclas alfanuméricas y pueden tener una longitud máxima de 80 letras y números de carácter pequeño, 30 letras y números de carácter mediano y, 9 letras y números de carácter grande.

Los mensajes se visualizan en secuencia cada 2 s.

Modify (modifica mensaje mando de control auxiliar).

Delete one (borra mensaje mando de control auxiliar).

En los submenús **Modify** y **Delete one** se puede seleccionar el mensaje que se desea modificar o borrar mediante las teclas ↓ ↑ y ↵.

Busy system texts

Add (añadir nuevo mensaje indicación ocupado).

Los mensajes indicación ocupado se introducen mediante las teclas alfanuméricas y pueden tener una longitud máxima de 80 letras y números de carácter pequeño, 30 letras y números de carácter mediano y, 9 letras y números de carácter grande.

Los mensajes se visualizan en secuencia cada 2 s.

Modify (modifica mensaje indicación ocupado).

Delete one (borra mensaje indicación ocupado).

En los submenús **Modify** y **Delete one** se puede seleccionar el mensaje que se desea modificar o borrar mediante las teclas ↓ ↑ y ↵.

Privacy system texts

Add (añadir nuevo mensaje indicación intimidad).

Los mensajes indicación intimidad se introducen mediante las teclas alfanuméricas y pueden tener una longitud máxima de 80 letras y números de carácter pequeño, 30 letras y números de carácter mediano y, 9 letras y números de carácter grande.

Los mensajes se visualizan en secuencia cada 2 s.

Modify (modifica mensaje indicación intimidad).

Delete one (borra mensaje indicación intimidad).

En los submenús **Modify** y **Delete one** se puede seleccionar el mensaje que se desea modificar o borrar mediante las teclas ↓ ↑ y ↵.

* key texts

Add (añadir nuevo código alfanumérico personalizado).

Los códigos alfanuméricos personalizados se introducen mediante las teclas alfanuméricas y, pueden tener una longitud máxima de 9 letras y números.

Los códigos siempre aparecen en carácter grande.

Modify (modifica código alfanumérico personalizado).

Delete one (borra código alfanumérico personalizado).

En los submenús **Modify** y **Delete one** se puede seleccionar el código que se desea modificar o borrar mediante las teclas ↓ ↑ y ↵.

Door open codes

Add (añadir nuevo código secreto abre puerta).

Los códigos secretos abre puerta se introducen mediante las teclas numéricas y pueden tener una longitud máxima de 9 cifras.

Los códigos siempre aparecen en carácter grande.

Modify (modifica código secreto abre puerta).

Delete one (borra mensaje código secreto abre puerta).

En los submenús **Modify** y **Delete one** se puede seleccionar el código que se desea modificar o borrar mediante las teclas ↓ ↑ y ↵.

Si se mantiene pulsada la tecla ↓ o ↑, la búsqueda se realizará rápidamente.

Delete all (borra todos los códigos secretos memorizados).

En el submenú **Delete all** se solicita confirmación antes de borrarlos totalmente.

El mando de control actúa tanto localmente (salida cerradura eléctrica HIA/300) como enviando a la red el mando de control abre puerta (el actuador IOD/303LR por defecto está asociado a la placa exterior de bloque nº 1).

Aux. command codes

Add (añadir nuevo código secreto mando de control auxiliar).

Los códigos secretos mando de control auxiliar se introducen mediante las teclas numéricas y pueden tener una longitud máxima de 9 cifras.

Los códigos siempre aparecen en carácter grande.

Modify (modifica código secreto mando de control auxiliar).

Delete one (borra mensaje código secreto mando de control auxiliar).

En los submenús **Modify** y **Delete one** se puede seleccionar el código que se desea modificar o borrar mediante las teclas ↓ ↑ y ↵.

Si se mantiene pulsada la tecla ↓ o ↑, la búsqueda se realizará rápidamente.

Delete all (borra todos los códigos secretos memorizados).

En el submenú **Delete all** se solicita confirmación antes de borrarlos totalmente.

El mando de control actúa sólo localmente en la salida específica.

Secret codes

Add (añadir nuevo código secreto).

Se solicita el número de relé (1-2-3) que se debe asociar al actuador IOD/303LR por defecto.

ATENCIÓN. El actuador por defecto

to, si no se ha realizado la adecuada programación con el dispositivo MPP/300LR, también está controlado por los pulsadores Aux 1, Aux 2 y abre puerta de los derivados internos.

Los códigos siempre aparecen en carácter grande.

Modify (modifica código secreto)

Delete one (borra código secreto). En los submenús **Modify** y **Delete one** se puede seleccionar el código que se desea modificar o borrar mediante las teclas ↓ ↑ y Δ.

Si se mantiene pulsada la tecla ↓ o ↑, la búsqueda se realizará rápidamente.

Delete all (borra todos los códigos secretos memorizados)

En el submenú **Delete all** se solicita confirmación antes de borrarlos totalmente.

Lighting mode

Fixed ON lighting (iluminación visor y teclado constantemente activada).

Auto ON/OFF light (apagado automático de la iluminación después de 1 minuto).

La tecla Δ en todas las situaciones, siempre está activada.

Set clock

Day of week

días (1-7)

Set clock

horas (0-23) min (0-59).

Sólo funciona si el sistema dispone de reloj.

Set tradesman time

Day of week

días (1-7)

Start time

horas (0-23) min (0-59)

End time

horas (0-23) min (0-59).

Sólo funciona si el sistema dispone de reloj.

Setup access code

12345 (composición por defecto).

Contraseña de acceso al menú de programación.

La contraseña se introduce con teclas numéricas y puede tener una longitud máxima de 8 números.

Para acceder al menú de programación, antes de la contraseña se tienen que introducir la tecla S y ✖.

Export all memory

Exporting memory?

Una vez activado el procedimiento de exportación, éste se puede interrumpir con la tecla C.

Import all memory

Overwrite memory. Yes/No

Antes de escribir sobre la memoria del dispositivo se pide la confirmación.

Delete all memory

Memory deletion? Yes/No

Antes de cancelar la memoria del dispositivo se pide la confirmación.

Deletion code

Teclar la contraseña de acceso al menú de programación para anular la memoria.

Copia memoria entre 2 HA/200

1) Preparar la placa HAC/300LR para copiar como exportación y

programar la otra placa HAC/300 LR en importación.

2) Confirmar la transferencia y esperar el final de la transferencia. La copia no incluye el idioma, el tiempo abre puerta, tiempo mando aux, tradesman, el modo iluminación ni el código de acceso a la programación.

P INSTRUÇÕES PARA A INSTALAÇÃO

PLACA COM CHAMADA CODIFICADA HAC/300LR

Placa com chamada codificada e arquivo dos nomes para instalações de porteiros eletrônicos e vídeoporteiros sistema 300.

Está dotada de display retroiluminado para a visualização dos nomes e números em arquivo.

O teclado retroiluminado, formado por 18 botões, permite o envio dos códigos de chamada, códigos de serviço e chamadas alfanuméricas mediante botões dedicados.

A capacidade de memorizar cerca de 2.000 códigos secretos permite de desenvolver funções de controle das entradas.

O número dos nomes de utilizadores, das mensagens para o visitante e dos códigos de serviço não é definido mas depende da dimensão de cada campo.

Por exemplo, com um nome de 12 letras, um código de chamada de 5 letras e 6 números para os códigos secretos, é possível inserir mais de 2.400 nomes de utilizadores.

Características funcionais

- Possibilidade de seleccionar 3 grandezas de texto no display para o nome do utilizador, mensagens de informação, mensagens de chamada porteiro, mensagens comando Tradesman e mensagens de indicação de ocupado.

- Menu de programação, o qual se pode activar depois da introdução da password.

- Menu de programação em língua italiana e inglês seleccionáveis.

- Inserção das mensagens, nomes, códigos e parâmetros mediante o mesmo teclado da placa.

- Possibilidade de copiar e transferir o arquivo dos nomes.

- Criação dos códigos de chamada em modo personalizado.

Função dos bornes (fig. 4)

┌ linha dados LON

└ alimentação 14÷18 Vcc

┌ botão de abertura da porta (entrada activa para massa)

┌ habilitação da placa botoneira (saída activa para massa, 50 mA máx.)

┌ entrada auxiliar (entrada activa para massa)

┌ saída comando auxiliar (activa para massa, 50 mA máx.)

Características técnicas

- Display: gráfico de 122x32 pontos, retroiluminado.
- Alimentação: 14÷18 Vcc.
- Absorção: 350 mA máx.
- Memória: 1 Mb.
- Temperatura de funcionamento: desde -15 °C até +50 °C.

Instruções para a instalação

A placa HAC/300LR deve ser empareçada à placa HPC/1 (porteiros) e HPV/1 (vídeoporteiros), ambos dotados da interface HIA/300.

A utilização desta interface permite a instalação da placa botoneira só na versão de encastre.

Extrair os dois talões em papel de protecção aos furos com rosca na caixa de encastre e fixar o chassis através dos dois parafusos em dotação (fig. 2).

Para montar a placa inserir em primeiro lugar a parte superior do chassis (fig. 3) e em seguida, através da chave macho s 2,5 em dotação, apertar o parafuso de bloqueio.

Função dos botões para as chamadas ao utilizador

↓ Pesquisa dos nomes em arquivo desde a letra A até à letra Z.

A ordem de escansão segue a prioridade: espaço, caracteres especiais, números e letras.

↑ Pesquisa dos nomes em arquivo desde a letra Z até à letra A.

A ordem de escansão segue a prioridade: espaço, caracteres especiais, números e letras.

Δ Chamada.

0÷9 Botões para digitar os códigos numéricos.

✖ Botão para digitar os códigos personalizados.

C Botão para o cancelamento do código ou da função presente no display.

P Botão para uma chamada de serviço (porteiro, etc.).

S Botão para começar o processo de digitação dos códigos secretos, comandos auxiliares, comandos de abertura da porta, password de acesso à programação e de restabelecimento dos códigos de default.

T Botão para uma chamada de serviço (luz das escadas, tradesman, etc.).

INDICAÇÕES PARA O USO DA PLACA

Informações para os visitantes

É possível programar a placa em modo que, nos períodos de repouso da instalação, aparecem no display informações em 4 línguas relativas ao uso do teclado.

Mediante a programação é possível personalizar os textos.

Pesquisa dos utilizadores memorizados no arquivo e envio de chamada

Premindo brevemente o botão ↓ ou ↑ as mensagens de informação são interrompidas e em seguida pode-se procurar o nome desejado (ou na ausência do nome o código personalizado) seguindo a ordem alfabética (a ordem de escansão segue a prioridade: espaço, caracteres especiais, números e letras).

A cada pressão do botão aparece o nome sucessivo, enquanto que mantendo-o premido, a pesquisa realiza-se em modo rápido, com deslizamento rápido das letras iniciais em ordem alfabética ou inversa em função da tecla ↓ ou ↑ utilizada.

Seleccionar a letra inicial desejada, procurar o nome agindo brevemente nas teclas ↓ ou ↑.

Quando no display aparece o nome desejado efectuar a chamada premindo a tecla Δ.

Também é possível, conhecendo o código personalizado, digitar directamente do teclado o código relativo ao utilizador.

Aviso de instalação ocupada/Privacy

Esta condição verifica-se sinalizada no display mediante a indicação anteriormente programada. Em todo o caso é possível enviar códigos de serviço e aceder ao menu de programação.

Tecla P

É dedicada para o envio da mensagem de chamada ao porteiro.

Premindo esta tecla é visualizado o texto memorizado para tal função (nenhuma de default).

Este código, na ausência da central de portaria na instalação, pode ser utilizado para outros usos.

Tecla T

É dedicada para enviar o comando de abertura da porta em base à faixa horária estabelecida na programação. O comando actua seja no relé interno da placa (HIA/300) seja na rede mediante o actuator IOD/303LR.

Premindo esta tecla é visualizado o horário corrente. Para funcionar é necessário que a instalação seja dotada de um relógio de sistema.

Tecla S

Para utilizar, dando início ao processo de emissão dos códigos secretos, comandos auxiliares, comandos de abertura da porta, password de acesso à programação e de restabelecimento do código de default.

Para enviar um código secreto é necessário premir a tecla S, inserir o número secreto (máximo 9 números) e premir a tecla Δ.

O sistema está dotado de um dispositivo que protege os códigos secretos de eventuais tentativas de individualização.

Depois de 5 composições de um código diverso daqueles memorizados, é transmitida a mensagem de chamada de serviço da tecla P (geralmente dedicado ao porteiro).

Tecla ✖

Permite seleccionar os textos,

anteriormente memorizados, e de os acrescentar aos números digitados de forma a realizar chamadas com código personalizado.

Tecla C

Permite o cancelamento do código digitado.

Acesso ao menu de programação

Para aceder à programação digitar **S ✕ 12345** (código de default) e Δ.

Configuração de default

A placa é fornecida configurada neste modo:

1- Mensagens guia para a pesquisa dos nomes em 4 línguas (Italiano, Inglês, Francês, Alemão).
2- Mensagens de serviço (ex. OCUPADO) em 4 línguas (Italiano, Inglês, Francês, Alemão).

3- Menu de programação em Italiano (Inglês seleccionável).

4- Modo de iluminação do display e do teclado ILUMINAÇÃO FIXA.

5- Password de acesso à programação **S ✕ 12345**.

6- Tempo de comando abertura da porta: 1 s.

7- Tempo comando auxiliar: 5 s.

8- Número de utilizadores instalados previamente: 100.

*Para modificar este número é necessário, antes de introduzir os nomes dos utentes, seleccionar o menu **Delete all**, em seguida à voz **Default users reload**, inserir o número desejado.*

Se aconselha de prever uma quantidade de utentes superior.

Restabelecimento do código de acesso de default

No caso de perda do código de acesso personalizado, é possível restabelecer aquele de default **12345** inserindo um código de emergência fornecido pela BPT.

Para poder receber tal código é necessário fornecer o código de identificação que se encontra na parte de trás da placa.

Função dos botões em programação

↓ Pesquisa função no menu para a frente

↑ Pesquisa função no menu para trás

Δ Confirmação da função

0÷9 Nenhuma

✕ Nenhuma

C Saída da função precedente no menu e da programação

P Nenhuma

S Nenhuma

T Nenhuma

Função dos botões na inserção dados

↓ Diminui o tamanho do texto

↑ Aumenta o tamanho do texto

Δ Confirmação do dado inserido

0 Inserção do número 0 e símbolos + - / % £ \$

1 Inserção número 1 e símbolos de espaço , : @ ' " ;

2 Inserção número 2 e letras A B C Á Â Æ Ç

3 Inserção número 3 e letras D E F É

4 Inserção número 4 e letras G H I

5 Inserção número 5 e letras J K L

6 Inserção número 6 e letras M N O Ñ Ö Ø

7 Inserção número 7 e letras P Q R S ß

8 Inserção número 8 e letras T U V Ü

9 Inserção número 9 e letras W X Y Z

✕ Inserção símbolos * . ? ¿ ! ; & \$

C Anulação da letra, número ou símbolo inserido anteriormente e saída da inserção de dados do parâmetro

P Inserção símbolos # = () < > _ ↓ ↑ Δ

S Selecção letras maiúsculas ou minúsculas

T Avanço do cursor no display

Funções do menu de programação (fig. 6)

Lingua/Language

Italiano

English (selecione o tipo de língua desejada para os textos do menu de programação).

As línguas seleccionáveis são o Italiano e o Inglês.

Users management

Modify (modificação utilizador memorizado).

Para cada utilizador, podem-se modificar e inserir os seguintes parâmetros:

Código personalizado (máx 9 números ou letras)

Nome utilizador (máx 80 letras caractere pequeno, máx 30 letras caractere médio, máx 9 letras caractere grande).

Delete name (cancelamento de um utilizador memorizado).

*Nos sub-menu **Modify** e **Delete name** é possível seleccionar o utilizador para modificar ou cancelar mediante as teclas ↓ ↑ e Δ.*

Mantendo premida a tecla ↓ ou a ↑ a pesquisa é feita em modo rápido.

Delete all (cancelamento de todos os utilizadores memorizados).

*No submenu **Delete all** é pedida confirmação antes de proceder com o cancelamento total.*

Default users reload (restabelecimento de número de utilizadores instalados previamente).

No caso de cancelamento involuntário é possível restabelecer o

numero dos utilizadores inseridos de default (100) ou variar o número total (0-4000).

Door open time

Door open time (tempo do comando da fechadura eléctrica regulável desde 1 até 255 s).

Aux. command time

Aux. command time (tempo de comando auxiliar regulável desde 5 até 1.275 s).

Information texts

Add (acrescenta nova mensagem de informação).

As mensagens de informação são inseridas mediante as teclas alfanuméricas e podem haver um comprimento máximo de 80 letras e números para o caractere pequeno, 30 letras e números para o caractere médio, 9 letras e números para o caractere grande. As mensagens são visualizadas em sequência cada 2 s.

Modify (modificação da mensagem de informação).

Delete one (cancelamento da mensagem de informação).

*Nos sub-menu **Modify** e **Delete one** é possível seleccionar a mensagem para modificar ou cancelar mediante as teclas ↓ ↑ e Δ.*

P key texts

Add (acrescento nova mensagem de chamada porteiro).

As mensagens de chamada porteiro são inseridas mediante as teclas alfanuméricas e podem haver um comprimento máximo de 80 letras e números para o caractere pequeno, 30 letras e números para o caractere médio, 9 letras e números para o caractere grande. As mensagens são visualizadas em sequência cada 2 s.

Modify (modificação da mensagem de chamada porteiro).

Delete one (cancelamento da mensagem de chamada porteiro).

*Nos sub-menu **Modify** e **Delete one** é possível seleccionar a mensagem para modificar ou cancelar mediante as teclas ↓ ↑ e Δ.*

Door open texts

Add (acrescento nova mensagem de comando abertura porta).

As mensagens de comando de abertura da porta são inseridas mediante as teclas alfanuméricas e podem haver um comprimento máximo de 80 letras e números para o caractere pequeno, 30 letras e números para o caractere médio, 9 letras e números para o caractere grande. As mensagens são visualizadas em sequência cada 2 s.

Modify (modificação da mensagem comando abertura da porta).

Delete one (cancelamento da mensagem de comando abertura da porta).

*Nos sub-menu **Modify** e **Delete one** é possível seleccionar a mensagem para modificar ou cancelar mediante as teclas ↓ ↑ e Δ.*

Aux. command texts

Add (acrescento nova mensagem de comando auxiliar).

As mensagens de comando auxi-

liar são inseridas mediante as teclas alfanuméricas e podem haver um comprimento máximo de 80 letras e números para o caractere pequeno, 30 letras e números para o caractere médio, 9 letras e números para o caractere grande. As mensagens são visualizadas em sequência cada 2 s.

Modify (modificação da mensagem de comando auxiliar).

Delete one (cancelamento da mensagem de comando auxiliar).

*Nos submenu **Modify** e **Delete one** é possível seleccionar a mensagem para modificar ou cancelar mediante as teclas ↓ ↑ e Δ.*

Busy system texts

Add (acrescento nova mensagem com indicação de ocupado).

As mensagens de indicação ocupado são inseridas mediante as teclas alfanuméricas e podem haver um comprimento máximo de 80 letras e números para o caractere pequeno, 30 letras e números para o caractere médio, 9 letras e números para o caractere grande. As mensagens são visualizadas em sequência cada 2 s.

Modify (modificação da mensagem de indicação de ocupado).

Delete one (cancelamento da mensagem com a indicação de ocupado).

*Nos sub-menu **Modify** e **Delete one** é possível seleccionar a mensagem para modificar ou cancelar mediante as teclas ↓ ↑ e Δ.*

Privacy system texts

Add (acrescento nova mensagem com indicação de privacy).

As mensagens de indicação privacy são inseridas mediante as teclas alfanuméricas e podem haver um comprimento máximo de 80 letras e números para o caractere pequeno, 30 letras e números para o caractere médio, 9 letras e números para o caractere grande. As mensagens são visualizadas em sequência cada 2 s.

Modify (modificação da mensagem de indicação de privacy).

Delete one (cancelamento da mensagem com a indicação de privacy).

*Nos sub-menu **Modify** e **Delete one** é possível seleccionar a mensagem para modificar ou cancelar mediante as teclas ↓ ↑ e Δ.*

✕ key texts

Add (acrescento novo código alfanumérico personalizado).

Os códigos alfanuméricos personalizados são inseridos mediante as teclas alfanuméricas e podem haver um comprimento máximo de 9 letras e números. Os códigos são sempre visualizados com o carater grande.

Modify (modificação do código alfanumérico personalizado).

Delete one (cancelamento do código alfanumérico personalizado).

*Nos sub-menu **Modify** e **Delete one** é possível seleccionar o código para modificar ou cancelar mediante as teclas ↓ ↑ e Δ.*

*Nos sub-menu **Modify** e **Delete one** é possível seleccionar o código para modificar ou cancelar mediante as teclas ↓ ↑ e Δ.*

Door open codes

Add (acrescento novo código secreto de abertura porta).

Os códigos secretos de abertura

da porta são inseridos mediante as teclas numéricas e podem haver um comprimento máximo de 9 cifras.

Os códigos são sempre visualizados com o caractere grande.

Modify (modificação do código secreto de abertura da porta).

Delete one (cancelamento do código secreto de abertura da porta).

Nos submenu **Modify** e **Delete one** é possível seleccionar o código para modificar ou cancelar mediante as teclas ↓ ↑ e Δ.

Mantendo premida a tecla ↓ ou a ↑ a pesquisa verifica-se em modo rápido.

Delete all (cancelamento de todos os códigos memorizados).

No submenu **Delete all** é pedida a confirmação antes de proceder com o cancelamento total.

O comando actua seja localmente (saída fechadura eléctrica HIA/300) seja enviando na rede o comando de abertura da porta (o actuador IOD/3LR de default está associado à placa botoneira do bloco n. 1).

Aux. command codes

Add (acrescento novo código secreto ao comando auxiliar).

Os códigos secretos de comando auxiliar são inseridos mediante as teclas numéricas e podem haver um comprimento máximo de 9 cifras.

Os códigos são sempre visualizados com o caractere grande.

Modify (modificação do código secreto do comando auxiliar).

Delete one (cancelamento do código secreto do comando auxiliar).

Nos submenu **Modify** e **Delete one** é possível seleccionar o código para modificar ou cancelar mediante as teclas ↓ ↑ e Δ.

Mantendo premida a tecla ↓ ou a ↑ a pesquisa verifica-se em modo rápido.

Delete all (cancelamento de todos os códigos memorizados).

No submenu **Delete all** é pedida a confirmação antes de proceder com o cancelamento total.

O comando actua só localmente na saída dedicada.

Secret codes

Add (adiciona novo código secreto).

Os códigos secretos são inseridos mediante as teclas numéricas e podem haver um comprimento máximo de 9 cifras.

É exigido o número de relé (1-2-3) para associar ao actuador IOD/303 LR de default.

ATENÇÃO. O actuador de default, em ausência de oportuna programação com o dispositivo MPP/300 LR, também é comandado pelos botões Aux. 1, Aux. 2 e abertura da porta dos derivados internos.

Os códigos são sempre visualizados com o caractere grande.

Modify (modificação do código secreto).

Delete one (cancelamento do código secreto).

Nos submenu **Modify** e **Delete one** é possível seleccionar o código para modificar ou cancelar mediante as teclas ↓ ↑ e Δ.

Mantendo premida a tecla ↓ ou a ↑ a pesquisa verifica-se em modo rápido.

Delete all (cancelamento de todos os códigos secretos).

No submenu **Delete all** é pedida a confirmação antes de proceder com o cancelamento total.

Lighting mode

Fixed ON lighting (iluminação display e teclado sempre activa).

Auto ON/OFF light (apagamento automático iluminação depois de 1 minuto).

A tecla Δ em todas as situações está sempre iluminada.

Set clock

Day of week

dias (1-7)

Set clock

horas (0-23) minutos (0-59)

Função activa só na presença de um relógio de sistema.

Set tradesman time

Day of week

dias (1-7)

Start time

horas (0-23) minutos (0-59)

End time

horas (0-23) minutos (0-59)

Função activa só na presença de um relógio de sistema.

Setup access code

12345 (composição de default).

Password de acesso ao menu de programação.

A password é inserida mediante as teclas numéricas e pode haver um comprimento máximo de 8 números.

Para aceder ao menu de programação a password deve estar sempre precedida da tecla S e *.

Export all memory

Exporting memory?

Depois de activado o processo de exportação, esta pode ser interrompi da mediante a tecla C.

Import all memory

Overwrite memory. Yes/No

É pedida a confirmação antes de escrever por cima da memória do dispositivo.

Delete all memory

Memory deletion? Yes/No

É pedida confirmação antes de proceder ao cancelamento da memória do dispositivo.

Deletion code

Digitar a password de acesso ao menu de programação para apagar a memória.

Cópia memória entre 2 HAC/300LR

1) Predispor a placa HAC/300LR para copiar em exportação, em seguida programar a outra placa HAC/300LR em importação.

2) Confirmar a transferência e esperar até ao fim da transferência.

A cópia não inclui a língua, os tempos de abertura da porta, comando aux., tradesman, modo de iluminação e o código de acesso à programação.