

QUESTE ISTRUZIONI DEVONO ESSERE ALLEGATE ALL'APPARECCHIO

THESE INSTRUCTIONS SHOULD BE ATTACHED TO THE APPARATUS

DIESE ANLEITUNGEN MÜßEN JEDE GERÄT BEGLEITEN

CETTES INSTRUCTIONS DOIVENT ACCOMPAGNER L'APPAREIL

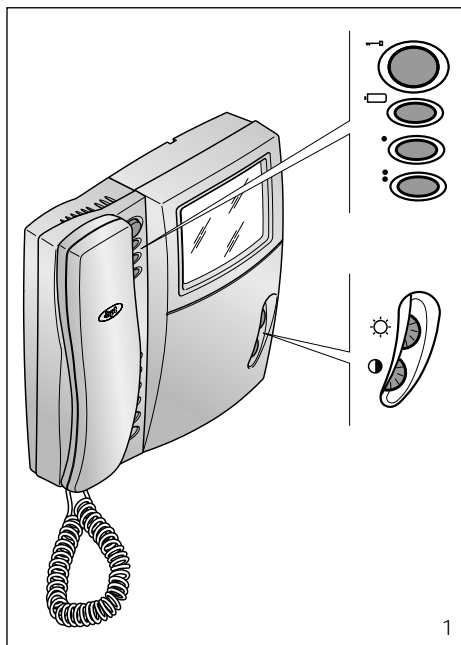
ESTAS INSTRUCCIONES SE DEBEN ANEXAR AL APARATO

ESTAS INSTRUÇÕES DEVEM ACOMPANHAR O APARELHO

YKP/200+YV(YVC)



BPT SpA
30020 Cinto Caomaggiore
Venezia - Italy



I ISTRUZIONI PER L'USO E L'INSTALLAZIONE

SUPPORTO DA PARETE YKP/200 CON CORNETTA

Questo supporto è predisposto per l'inserimento del modulo monitor YV o YVC e delle unità YP3 e YPL negli impianti sistema 200. È possibile anche inserire l'altoparlante YAL, qualora fosse necessario potenziare la nota di chiamata.

VIDEOCITOFONO CON CORNETTA YKP/200+YV

Monitor con segreto video e audio adatto alla ricezione di segnale video trasmesso sia mediante cavo coassiale che con doppino telefonico. È munito dei seguenti comandi (fig. 1):

- ☐ Apriporta (¹)
- ☐ Attivazione posto esterno (²)
- Comando ausiliario centralizzato (luce scale, selezione posto esterno) (¹)
- Comando ausiliario
- ☀ Luminosità
- Contrasto

(¹) Questi comandi sono utilizzabili solo con l'apparecchio acceso.

(²) L'accensione dell'apparecchio, ed il conseguente collegamento con il posto esterno, saranno possibili solamente se l'impianto non è occupato da altre comunicazioni.

AVVERTENZE PER L'UTENTE

- Non aprire o manomettere l'apparecchio; all'interno è presente alta tensione.
- Evitare urti o colpi all'apparecchio che potrebbero provocare la rottura del cinescopio con conseguente proiezione di frammenti di vetro.
- In caso di guasto, modifica o intervento sugli apparecchi dell'impianto (alimentatore, ecc.) avvalersi di personale specializzato.

Chiamata dal pianerottolo

L'apparecchio è provvisto di un ingresso per chiamata dal pianerottolo a nota bitonale (fig. 11).

Collegamento unità YPL

Quando viene installata nel citofono l'unità YPL è necessario tagliare il ponticello a filo BP1 (fig. 10).

VIDEOCITOFONO A COLORI CON CORNETTA YKP/200+YVC

Di caratteristiche simili al YKP/200+YV, è munito del comando saturazione colore (☉) al posto del contrasto (fig. 1).

VIDEOCITOFONO INTERCOMUNICANTE CON CORNETTA YKP/200+YP3+YV (YVC)

Permette di gestire fino a 6 intercomunicanti con 6 pulsanti di chiamata (due YP3). L'apparecchio consente di identificare la provenienza della chiamata: nota continua per chiamate da apparecchi intercomunicanti e nota bitonale per chiamate provenienti dal posto esterno (o dal pianerottolo).

Una chiamata dal posto esterno durante una conversazione tra interni viene segnalata sia dall'accensione del monitor che da un debole segnale audio in auricolare. In questo caso la comunicazione con il posto esterno (e quindi la possibilità di azionare sia l'apriporta che il relè luce scale) potrà essere stabilita riagganciando tutte le cornette e risolvendo quella dell'apparecchio chiamato.

Commutatore SW1

Questo commutatore (fig. 10), normalmente posizionato su STD (funzionamento standard), deve essere spostato su INT quando il derivato interno è predisposto per funzionare come intercomunicante.

Selezione del posto esterno in impianti con più ingressi

Il selettore VSI/200 permette la selezione del posto esterno o dell'unità di ripresa dal monitor in modo sequenziale. Per ottenere questo tipo di funzionamento premere il pulsante inserimento posto esterno per l'accensione del monitor e quindi il pulsante ausiliario (+) per la selezione dei posti esterni.

NOTA. Un'eventuale chiamata dal posto esterno interrompe la selezione in corso e, se la chiamata è indirizzata allo stesso derivato interno, sul monitor compare l'immagine ripresa dal posto esterno da cui è stata effettuata la chiamata.

Se la chiamata è indirizzata ad un altro derivato interno, sul monitor scompare l'immagine.

Funzione dei morsetti (fig. 10)

- Morsetteria M1
- 3 segnale video } cavo coassiale
 - 4 schermo s. video } cavo coassiale
 - 3 s.video positivo } doppino telefonico
 - 4 s.video negativo } doppino telefonico
- Se la linea non prosegue collegare una resistenza da 75Ω (viola-verde-nero-oro) tra i morsetti 3 e 4.
- Se la linea non prosegue collegare una resistenza da 56Ω (verde-blu-nero-oro) tra i morsetti 3-5 e 4-5.
- 5 - 14÷17,5V
 - 6 + alimentazione monitor
 - 7 ingresso chiamata dal posto esterno
 - 8 audio al monitor
 - 9 audio al posto esterno
 - 10 } Aux: servizi ausiliari
 - 11 } (24V 1A)
 - 12 ingresso chiamata dal derivato intercomunicante
 - 18 luce scale
 - 19 autoinserimento
 - 20 ingresso chiamata dal pianerottolo

Morsetteria M2 (accessori)

- ☐ collegamento per l'altoparlante YAL
- 7A collegamento per il modulo YPL

Caratteristiche tecniche YKP/200

- Alimentazione: 14÷17,5Vcc.
- Assorbimento: max. 10 mA a riposo.
- Banda passante a -3dB: 5MHz.
- Ingresso video: 1Vpp da linea coassiale; V+ 0,6Vpp, V- 0,6Vpp da linea differenziale (doppino telefonico).
- Impedenza d'ingresso video: ≥22kΩ
- Segnale di chiamata: bitonale per chiamate provenienti dal posto esterno e a nota continua per chiamate intercomunicanti o dal pianerottolo.
- Segreto di conversazione verso il posto esterno.
- Temperatura di funzionamento: da 0 °C a +35 °C.
- Dimensioni: 205x215x63mm.

Il fusibile F1 di protezione tipo ritardato T 630 mA è situato sul circuito stampato (fig. 10).

INSTALLAZIONE

ATTENZIONE. Si raccomanda di installare il monitor in ambiente asciutto.

Il supporto da parete può essere installato seguendo le indicazioni delle fig. 2÷5. Montare il modulo monitor sul supporto da parete come indicato nelle fig. 6÷8.

Per togliere il modulo monitor agire con un cacciavite attraverso la ferritoia sul mobile (fig. 9).

GB INSTRUCTIONS FOR USE AND INSTALLATION

YKP/200 WALL MOUNTING WITH HANDSET

This mounting is designed to accommodate monitor module YV or YVC and units YP3 and YPL in system 200 installations. Loudspeaker YAL can also be inserted if the call note needs to be more powerful.

YKP/200+YV MONITOR WITH HANDSET

Monitor with video and secrecy of speech. With this monitor, the video signal may be transmitted by either a coaxial or a twisted pair.

Is equipped with the following controls (fig. 1):

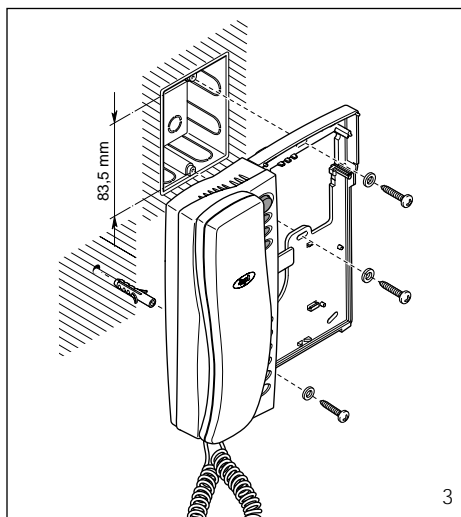
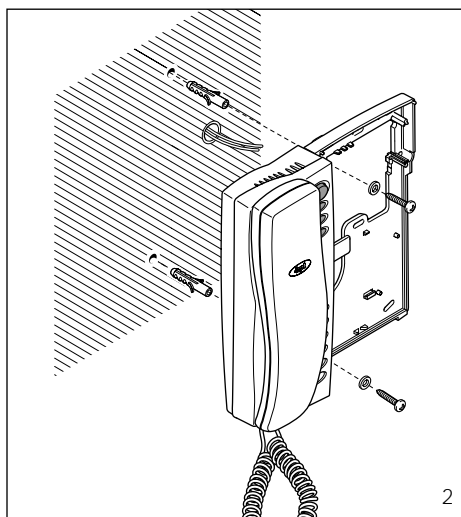
- ☐ Door release control (¹)
- ☐ Entry panel activation (²)
- Centralized auxiliary control (stairs light and entry panel selection) (¹)
- Auxiliary control
- ☀ Brightness
- Contrast

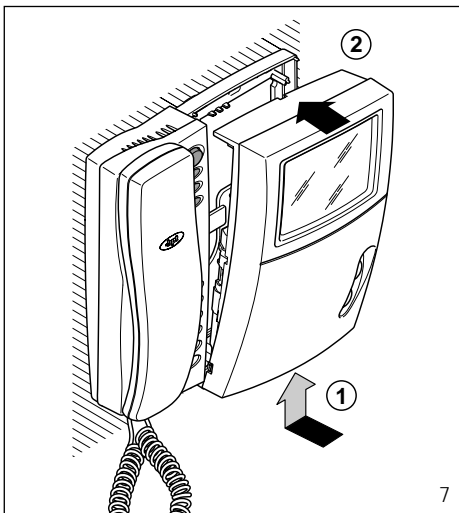
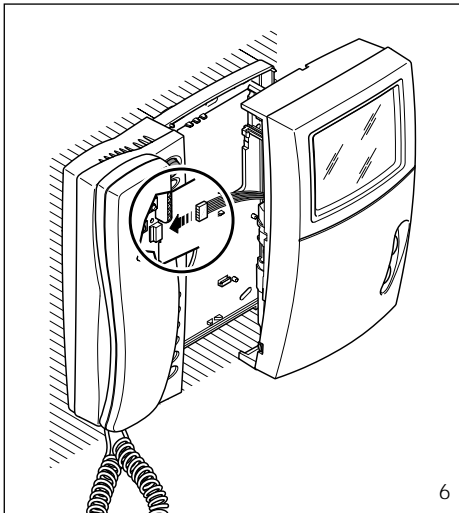
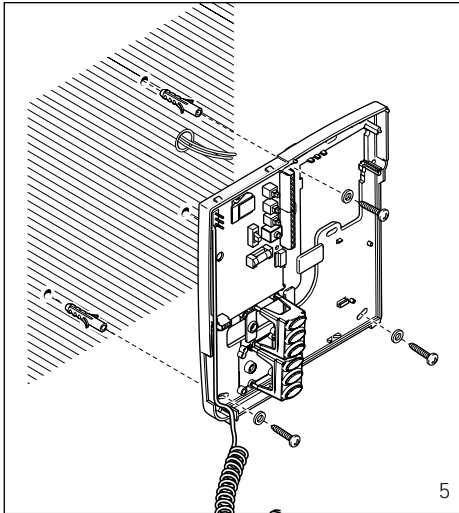
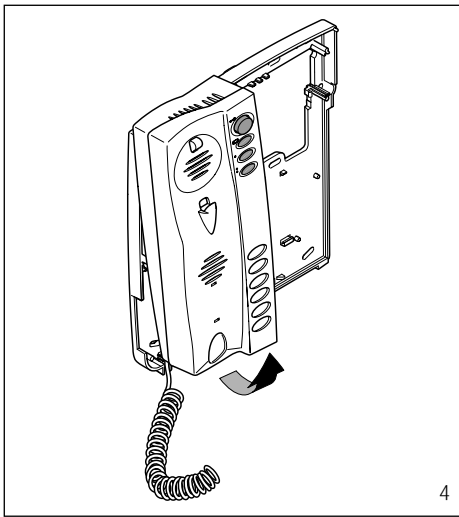
(¹) The controls may only be activated by the monitor when it is switched on.

(²) The activation of the monitor and its subsequent connection to the external entry panel, are only possible if the system is not engaged by other conversations.

WARNINGS FOR THE USER

- Please do not open or tamper the device (high voltage!).





- Please avoid knocking or bumping the apparatus as it could result in the breakage of the picture tube and the consequent projection of glass fragments.
- In the case of breakdown or modification of the apparatus of the system (such as power supplier...) please contact a specialized maintenance service.

Personal door-bell button

The monitor fits a landing call input with a two-tone call, fig. 11.

Connecting YPL unit

When the YPL unit is installed in the receiver, wire jumper BP1 must be cut (fig. 10).

YKP/200+YVC COLOR MONITOR WITH HANDSET

Features similar to YKP/200+YV, it has a colour saturation control (3) instead of the contrast control (fig. 1).

YKP/200+YP3+YV (YVC) INTERCOM MONITOR WITH HANDSET

Used to manage up to 6 intercom units with 6 call buttons (two YP3).

The monitor permits to identify the source of a call: a continuous call tone identifies calls from other intercom units and a two-tone call identifies calls from the external entry panel (or from the landing).

A call from the entry panel during an internal conversation between two intercom units is indicated by the activation of the monitor and the emission of a low acoustic signal. In this case, communication with the entry panel (and hence the possibility of activating both the door release control and the stairs light relay) may be established by hanging the handset of the intercom unit currently in use and lifting the handset of the one signalling a call.

SW1 switch

This switch (fig. 10), normally set to STD (standard mode), must be switched to INT when wanting to use the receiver as an intercom unit.

Entry panel selection in systems with several entrances

The VSI/200 selector allows you to select the external entry panel or camera from the monitor in sequential mode. To operate the selector: press the entry panel activation button to turn-on the monitor; and then press the auxiliary button (*) to select the entry panels.

NOTE. In the event a call is made from the entry panel, the selection in progress is interrupted.

If the external call is addressed to the monitor making the selection, the monitor displays the image filmed at the external entry from where the call is addressed to another monitor, the image disappears from the monitor.

Function of each terminal (fig. 10)

Terminal block M1

3 video signal } coaxial cable

4 video signal shield } coaxial cable

If the video line ends at this monitor, connect a 75Ω (violet-green-black-gold) resistor between terminals 3 and 4.

3 pos. video signal } twisted pair

4 neg. video signal } twisted pair

If the video line ends at this monitor, connect a 56Ω (green-blue-black-gold) resistor between terminals 3-5 and 4-5.

5 14÷17,5V

6 supply voltage to monitor

7 call input from entry panel

8 audio to monitor

9 audio to entry panel

10 Aux - auxiliary services

11 (24V 1A)

12 call input from intercom receiver

18 stairs light

19 auto-switch on

20 call input from landing

Terminal block M2 (accessories)

1 connection for

YAL loudspeaker

7A connection for YPL module

Technical features YKP/200

- Supply voltage: 14 - 17,5VDC.
- Current demand: max. 10 mA quiescent.
- Bandwidth response at -3dB: 5MHz.
- Video input: 1Vpp from coaxial line; + video signal 0,6Vpp, - video signal 0,6Vpp from differential line (twisted pair).
- Video input impedance: $\geq 22k\Omega$
- Call signal: two-tone call signal from the entry panel and continuous tone call signal from intercom calls or from the landing.
- Audio secrecy to entry panel.
- Working temperature range: from 0 °C to +35 °C.
- Dimensions: 205x215x63mm.

The monitor is protected by the slow blow fuse F1 - T 630mA - located on monitor's printed card, fig. 10.

INSTALLATION

WARNING. It is recommended to install the monitor in a dry place.

The wall mounting can be installed following the

instructions in figures 2-5. Fit the monitor module on the wall mounting as illustrated in figures 6-8.

To remove the monitor module, prise it off by inserting a screwdriver in the slot in the housing (fig. 9).

D **BEDIENUNGS- UND INSTALLATIONSANLEITUNG**

WANDHALTER MIT HÖRER YKP/200

Diese Halterung ist für den Einsatz des Bildschirmmoduls YV oder YVC sowie der Einheiten YP3 und YPL in den Anlagen des Systems 200 voreingestellt.

Falls eine Rufverstärkung erforderlich sein sollte, ist auch der Einsatz des Lautsprechers YAL möglich.

VIDEOSPRECHGARNITUR MIT HÖRER YKP/200+ YV

Monitor Mitsch- und Mithörgesperrt für den Videosignalempfang über Koaxial- oder Telefonkabel.

Mit folgenden Schaltelementen (Abb. 1):

- ☐ Türöffnertaste (°)
- ☐ Außenstationeneinschaltung (°)
- Zusatz-Zentralsteuerung (Treppenlicht, Kamerawahltaete) (°)
- Zusatzsteuerung
- ☼ Helligkeit
- Kontrast

(°) Schaltelemente sind nur bei eingeschaltetem Monitor steuerbar.

(°) Die Einschaltung des Gerätes und der anschließende Anschluß an die Außenstation sind nur möglich, wenn die Anlage nicht besetzt ist.

HINWEISE FÜR DEN NUTZER

- Bitte Gerät nicht öffnen oder aufbrechen (hohe Spannung!).

- Zur Vermeidung eines Bildröhrenbruchs, Stöße und Schläge unterlassen.

- Bei Störungen, Änderungen oder Reparaturen an den Geräten (Netzgerät, usw.) nur an Spezialisten wenden.

Etagenanruf

Das Gerät verfügt über einen Eingang für die Etagenanruf mit Zweiklangton (Abb. 11).

Anschluss der Einheit YPL

Beim Einbau der Einheit YPL in die Sprechgarnitur ist der bündige Verteilerschaltzdraht BP1 abzunehmen (Abb. 10).

FARBVIDEOSPRECHGARNITUR MIT HÖRER YKP/200+YVC

Dem Modell YKP/200+YV ähnlich; anstelle der Kontrasteinstellung (3) mit Farbsättigungsregelung ausgestattet (Abb. 1).

INTERCOM-VIDEOSPRECHGARNITUR MIT HÖRER YKP/200+YP3+YV (YVC)

Steuert über 6 Ruftasten (2 YP3) bis zu 6 Nebenstellenanschlüssen.

Das Gerät macht die Herkunft des Anrufes erkennbar durch Dauerton für Anrufe von anderen Intercom-Stellen und Zweiklangton für Anrufe von der Außenstation (oder von der Etage).

Ein Anruf von der Außenstation während eines Gespräches zwischen Innensprechstellen wird durch die Einschaltung des Monitors sowie eines schwachen Tonsignals im Hörer angezeigt.

In diesem Fall kann das Gespräch mit der Außenstation (und damit die Betätigung des Türöffners und des Treppenlichtes) durch Auflegen der Hörer und Abheben des Hörers an der angerufenen Innensprechstelle aufgenommen werden.

Umschalter SW1

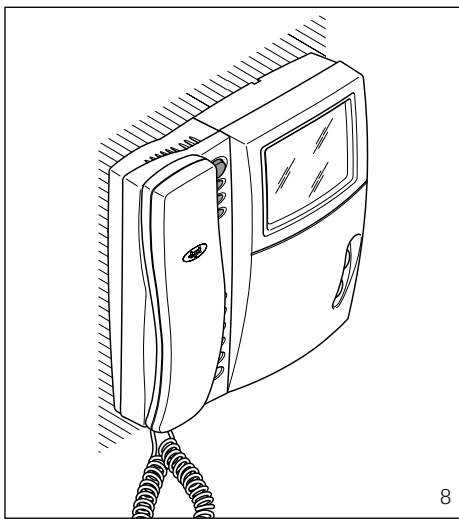
Falls die Innensprechstelle für den Intercom-Betrieb voreingestellt wurde, ist dieser gewöhnlich auf STD (Standardbetrieb) positionierte Umschalter (Abb. 10) auf INT zu setzen.

Auswahl der Außenstation bei Anlagen mit mehreren Eingängen

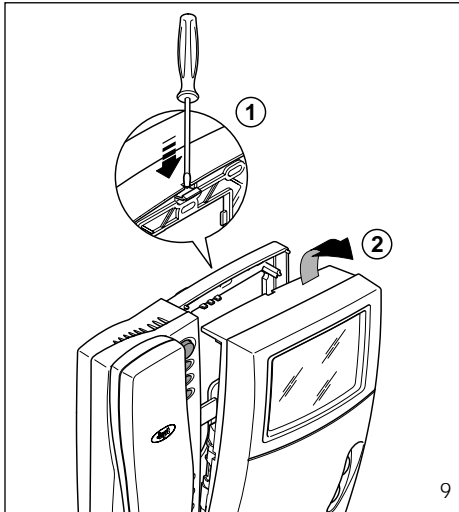
Der Wahlschalter VSI/200 ermöglicht die Auswahl der Außenstation oder des Aufnahmegeräts über den Bildschirm auf sequentielle Weise.

Um diese Betriebsart einzuschalten, die Taste Einschalten Außenstation betätigen, um den Monitor einzuschalten, und danach die Zusatzdiensttaste (•) zwecks Auswahl der Außenstationen.

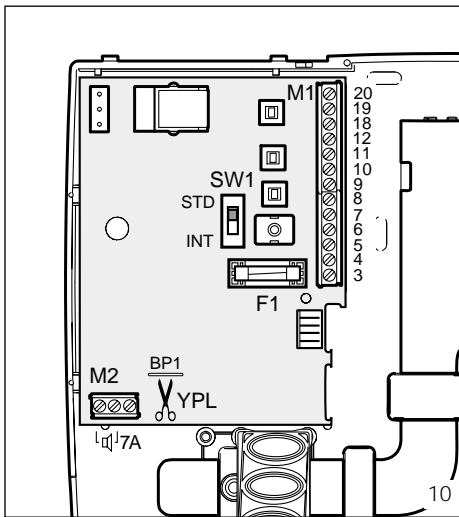
HINWEIS. Ein eventuell von der Außenstation kommender Ruf unterbricht den Auswahlvorgang und, falls der Ruf für die gleiche interne Nebenstelle bestimmt ist, erscheint auf dem Bildschirm das Bild, das an der Außenstation aufgenommen wurde, von der aus der Ruf erfolgt ist.



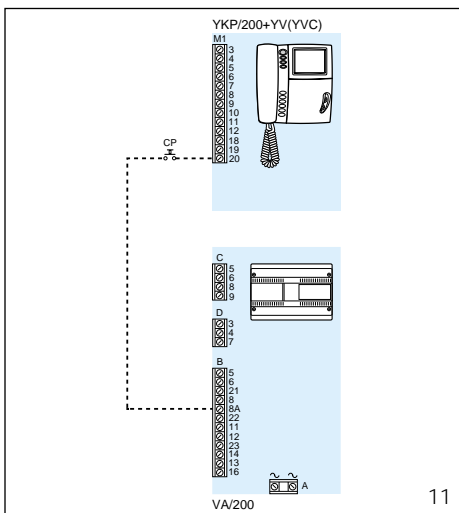
8



9



10



11

Sollte der Ruf dagegen für eine andere interne Nebenstelle bestimmt sein, so verschwindet das Bild vom Bildschirm.

Belegung der Klemmleiste (Abb. 10)

- Klemmleiste M1
- 3 Videosignal
- 4 Videosignalabsch.] Koaxial-Kabel

Am ende der Linie ist ein Widerstand von 75Ω (violett-grün-schwarz-gold) zwischen den Klemmen 3 und 4 einzusetzen.

- 3 Videosignal Positiv
- 4 Videosignal Negativ] Telefon-Kabel

Am ende der Linie ist ein Widerstand von 56Ω (grün-blau-schwarz-gold) zwischen den Klemmen 3-5 und 4-5 einzusetzen.

- 5 14÷17,5V
- 6 Monitorversorgung
- 7 Anrufeingänge zu der Außenstation
- 8 Ton zum Monitor
- 9 Ton zur Außenstation
- 10 Aux - Zusatzservices
- 11 (24V 1A)
- 12 Anrufeingänge von Intercom-Sprechgarnitur
- 18 Treppenlicht
- 19 Autoeinschaltung
- 20 Anrufeingänge von Etagen

Klemmleiste M2 (Zubehörteilen)

- Anschluss für Lautsprecher YAL
- 7A Anschluss für Modul YPL

Technische Daten YKP/200

- Stromversorgung: 14÷17,5VDC.
- Stromaufnahme: max. 10 mA Ruhestrom.
- Durchlaßbereich bei -3dB: 5MHz.
- Videoeingang: 1Vss von Koaxialkabel; V + 0,6Vss, V- 0,6Vss von Differentialleitung (Telefon-Kabel).
- Video-Eingangsimpedanz: ≥22kΩ
- Rufsignal: Zweitonsignal für Anruf von der Außenstation und Dauertonsignal für Intercom-oder Etagenruf.
- Mithörsperre zur Außenstation.
- Betriebstemperatur: von 0 °C bis +35 °C.
- Abmessungen: 205x215x63 mm.

Der Monitor wird durch die Sicherung F1 träge Type T 630mA - angebracht auf der Monitorplatine, geschützt (Abb. 10).

INSTALLATIONSANWEISUNG

ACHTUNG. Es wird empfohlen den Monitor an einer geschützten Stelle zu installieren.

Die Wandhalterung kann gemäß nachstehenden Abb. 2+5 erfolgen. Monitormodul auf den Wandhalter positionieren und dabei den Abb. 6+8 entsprechend vorgehen.

Bei der Abnahme des Monitormoduls mit einem Schraubenzieher im Gehäuseschlitz einwirken (Abb. 9).

F INSTRUCTIONS POUR L' EMPLOI ET L' INSTALLATION

SUPPORT MURAL AVEC COMBINÉ YKP/200

Ce support est prévu pour recevoir le module monitor YV ou YVC et les unités YP3 et YPL dans les installations du système 200.

Il est également possible d'ajouter le haut-parleur YAL dans le cas où il serait nécessaire d'augmenter la puissance de la note d'appel.

PORTIER VIDÉO AVEC COMBINÉ YKP/200+YV

Récepteur vidéo avec secret vidéo et de conversation convenant pour la réception du signal vidéo transmis soit par câble coaxial, soit par paire torsadé.

Il est muni des commandes suivantes (fig. 1):

- ☐ Commande ouvre-porte (!)
- ☐ Mise en marche du poste extérieur (?)
- Commande auxiliaire centralisée (minuterie, sélection du poste extérieur) (!)
- Commande auxiliaire
- ☀ Luminosité
- Contraste

(!) On peut transmettre, à partir du récepteur vidéo, les commandes uniquement avec l'appareil sous tension.
 (?) La mise sous tension de l'appareil et, en conséquence, sa connexion avec le poste extérieur seront possibles uniquement si l'installation n'est pas occupée par d'autres communications.

PRECAUTIONS POUR L'USAGER

- Ne pas ouvrir l'appareil; attention haute tension!
 - Eviter les chocs qui pourraient provoquer l'implosion du tube cathodique et la projection de fragments de verre.

- En cas de défaut, de modification ou d'intervention sur les appareils de l'installation (alimentation, etc.), s'adresser exclusivement au personnel spécialisé.

Appel porte palière

L'appareil est muni d'une entrée pour appel à porte palière à note bitonale (fig. 11).

Raccordement de l'unité YPL

Lorsque l'unité YPL est installée dans le combiné, il faut couper le fil de liaison BP1 (fig. 10).

PORTIER VIDÉO EN COULEUR AVEC COMBINÉ YKP/200+YVC

De caractéristiques similaires au modèle YKP/200+YV, il comprend une commande pour la saturation de la couleur à la place du contraste (fig. 1).

PORTIER VIDÉO À INTERCOMMUNICATION AVEC COMBINÉ YKP/200+YP3+YV (YVC)

Il permet de gérer jusqu'à 6 postes à intercommunication grâce à 6 boutons-poussoirs d'appel (2 YP3). L'appareil permet d'identifier la provenance de l'appel: note continue pour des appels à partir d'appareils à intercommunication et note bitonale pour des appels provenant du poste extérieur (ou de l'étage).

Un appel à partir du poste extérieur durant une conversation entre des postes intérieurs est signalée aussi bien par l'allumage du récepteur vidéo que par un faible signal audio dans l'écouteur.

Dans ce cas la communication avec le poste extérieur (et donc la possibilité d'activer aussi bien la gâche que le relais d'éclairage dans les escaliers) peut être établie en raccrochant les récepteurs et en soulevant celui de l'appareil appelé.

Commutateur SW1

Ce commutateur (fig. 10), normalement positionné sur STD (fonctionnement standard), doit être mis sur INT lorsqu'il est prévu que le poste intérieur fonctionne comme poste à intercommunication.

Sélection du poste extérieur dans des installations ayant plusieurs entrées

Le sélecteur VSI/200 permet la sélection du poste extérieur ou de l'unité de prise de vue à partir du récepteur vidéo de manière séquentielle.

Pour obtenir ce type de fonctionnement presser le bouton-poussoir insertion poste externe pour l'allumage du récepteur vidéo, puis le bouton auxiliaire (•) pour la sélection des postes extérieurs.

NOTE. Un appel éventuel à partir du poste extérieur interrompt la sélection en cours et, si l'appel s'adresse au même poste intérieur, l'image reprise du poste extérieur d'où a été effectué l'appel apparaît sur le récepteur vidéo.

Si l'appel s'adresse à un autre poste intérieur, l'image disparaît du récepteur vidéo.

Fonction des bornes (fig. 10)

- Bornier M1
- 3 signal vidéo] câble coaxial
- 4 blindage s. vidéo]
- Si la ligne ne continue pas, connecter une résistance de 75Ω (violett-vert-noir-or) entre les bornes 3 et 4.
- 3 s.vidéo positif] paire torsadé
- 4 s.vidéo négatif]
- Si la ligne ne continue pas, connecter une résistance de 56Ω (vert-bleu-noir-or) entre les bornes 3-5 et 4-5.
- 5 14÷17,5V alimentation
- 6 récepteur vidéo
- 7 entrée appel depuis le poste extérieur
- 8 audio au récepteur vidéo
- 9 audio au poste extérieur
- 10 Aux - commandes auxiliaires
- 11 (24V 1A)
- 12 entrée appel depuis le poste intérieur à intercommunication
- 18 minuterie
- 19 auto-branchement
- 20 entrée appel depuis la porte palière

Bornier M2 (accessoires)

- ☐ raccordement pour le haut-parleur YAL
- 7A raccordement pour le module YPL

Caractéristiques techniques YKP/200

- Alimentation: 14÷17,5Vcc.
 - Consommation: 10 mA maxi à repos.
 - Bande passante à -3dB: 5MHz.
 - Entrée vidéo: 1Vpp provenant de la ligne coaxiale; V+ 0,6Vpp, V- 0,6Vpp provenant de la ligne différentielle (paire torsadé).
 - Impédance d'entrée vidéo: ≥22kΩ
 - Signal d'appel: bitonal à partir du poste extérieur et à note continue pour les appels à intercommunication et de l'étage.
 - Secret de conversation vers le poste extérieur.
 - Temperatura di funzionamento: de 0 °C à +35 °C.
 - Dimensions: 205x215x63mm.
- Le fusible F1 de protection du type retardé T 630 mA est placé sur le circuit imprimé (fig. 10).

INSTALLATION

ATTENTION. Le moniteur doit être installé dans une pièce sèche.

Le support mural peut être installé en suivant les instructions des figures 2+5. Monter le module moniteur sur le support mural comme indiqué aux figures 6+8. Pour ôter le module moniteur, passer un tourne-vis à travers la fente sur le meuble (fig. 9).

E INSTRUCCIONES PARA LA UTILIZACIÓN Y INSTALACIÓN

SOPORTE MURAL YKP/200 CON AURICULAR

Este soporte está preparado para el montaje del módulo moniteur YV o YVC y de las unidades YP3 e YPL en las instalaciones Sistema 200. También es posible montar el altavoz YAL, si fuese necesario aumentar la nota de llamada.

VIDEO PORTEIRO CON TELÉFONO YKP/200+YV

Monitor con secreto de vídeo y de conversación, idóneo para la recepción de la señal de vídeo transmitida por medio de cable coaxial o par telefónico. El aparato está dotado de los siguientes mandos (fig. 1):

- ↔ Abrepuerta (†)
- Habilitación placa exterior (‡)
- Mando auxiliar centralizado (luz escalera, selección placa exterior) (†)
- ⋮ Mando auxiliar
- ☀ Luminosidad
- Contraste

(†) Los mandos se pueden accionar desde el monitor solo con el aparato encendido.

(‡) El encendido del aparato y la consiguiente conexión con la placa exterior se pueden realizar solo si el equipo no está ocupado por otras comunicaciones.

ADVERTENCIAS PARA EL USUARIO

- No abrir ni manipular el aparato: en el interior hay alta tensión.

- Evitar choques y golpes al aparato que puedan causar la implosión del tubo catódico y proyección de fragmentos de vidrio.

- En caso de avería o necesidad de modificación o intervención sobre los aparatos de la instalación (alimentador, etc.) dirigirse al personal especializado.

Llamada desde el rellano

El monitor está provisto de una entrada para llama desde el rellano a nota bitonal (fig. 11).

Conexión unidad YPL

Cuando se instala en el portero electrónico la unidad YPL es necesario cortar el puente de hilo BP1 (fig. 10).

VIDEO PORTEIRO A COLOR CON TELÉFONO YKP/200+YVC

Con características parecidas al YKP/200+YV, tiene mando de saturación del color (●) en lugar que del contraste (fig. 1).

VIDEO PORTEIRO INTERCOMUNICANTE CON TELÉFONO YKP/200+YP3+YV (YVC)

Permite controlar hasta 6 intercomunicadores con 6 pulsadores de llamada (2 YP3).

El monitor permite identificar la proveniencia de la llamada: nota continua para aquellas desde aparatos intercomunicantes y notas bitonales para las que provienen de la placa exterior (o desde el rellano).

Una llamada desde la placa exterior durante una conversación entre derivados internos se señala mediante el encendido del monitor y por una leve señal de audio en el auricular. En este caso, la comunicación con la placa exterior (y, por tanto, la posibilidad de accionar el abrepuerta o el relé de la luz de la escalera) podrá establecerse colgando los auriculares y levantando nuevamente el del aparato llamado.

Conmutador SW1

Este conmutador (fig. 10), normalmente puesto en STD (funcionamiento estándar), se debe desplazar a INT cuando el derivado interno está preparado para funcionar como intercomunicador.

Selección de la placa exterior en equipos con varias entradas

El selector VSI/200 permite seleccionar la placa exterior o la unidad de captación desde los monitores en modo secuencial. Para obtener este tipo de funcionamiento, pulsar primero el botón de activación de la placa exterior para encender el monitor, y luego el botón auxiliar (•) para la selección de las placas exteriores.

NOTA. Una eventual llamada desde la placa exterior interrumpe la selección en curso y, si está dirigida al mismo derivado interno, en el monitor aparece la imagen captada en la placa exterior desde el cual proviene.

Si la llamada está dirigida a otro derivado interno, en el monitor desaparece la imagen.

Funciones de los bornes (fig. 10)

- Bornera M1**
- 3 señal de vídeo
 - 4 pantalla s. de vídeo } cable coaxial
- Si la línea no continúa conectar una resistencia de 75Ω (violeta-verde-negro-oro) entre los bornes 3 y 4.
- 3 s. de vídeo positiva
 - 4 s. de vídeo negativa } cable telefónico
- Si la línea no continúa conectar una resistencia de 56Ω (verde-azul-negro-oro) entre los bornes 3-5 y 4-5.
- 5 } 14 ÷ 17,5V
 - 6 ⊕ alimentación monitor
 - 7 entrada de la llamada desde la placa exterior
 - 8 audio al monitor
 - 9 audio a la placa exterior
 - 10 } Aux - servicios auxiliares
 - 11 } (24V 1A)
 - 12 entrada de la llamada desde el derivado intercomunicante
 - 18 luz de la escalera
 - 19 activación automática
 - 20 entrada de la llamada desde el rellano

Bornera M2 (accesorios)

- ⌋ conexión para el altavoz YAL
- 7A conexión para el módulo YPL

Características técnicas YKP/200

- Alimentación: 14÷17,5Vcc.
- Consumo: max. 10 mA en reposo.
- Banda pasante a -3dB: 5MHz.
- Entrada vídeo: 1Vpp de línea coaxial; V+ 0,6Vpp, V- 0,6Vpp de línea diferencial (par telefónico).
- Impedancia de entrada vídeo: ≥22kΩ
- Señal de llamada: bitonal para llamadas provenientes de la placa exterior y de nota continua para llamadas intercomunicantes o desde el rellano.
- Secreto de conversación hacia la placa exterior.
- Temperatura de funcionamiento: 0 °C a +35 °C.
- Dimensiones: 205x215x63mm.

El fusible F1 de protección tipo retardado T 630mA está ubicado en el circuito impreso (fig. 10).

INSTALACIÓN

ATENCIÓN. Se recomienda instalar el monitor en un ambiente seco.

El soporte mural se puede instalar siguiendo las indicaciones de las fig. 2+5. Montar el módulo monitor en el soporte mural como mostrado en las fig. 6+8. Para quitar el módulo monitor actuar con un destornillador a través de la ranura en la caja (fig. 9).

P INSTRUÇÕES PARA O USO E INSTALAÇÃO

SUPORTE DE PAREDE COM AUSCULTADOR YKP/200

Este suporte está predisposto para a inserção do módulo monitor YV ou YVC e das unidades YP3 e YPL nas instalações sistema 200. Também é possível inserir o altifalante YAL, se por acaso fosse necessário potencializar a nota de chamada.

MONITOR DE VIDEO PORTEIRO COM TELEFONE YKP/200+YV

Monitor com segredo vídeo e áudio adequado para receber sinal vídeo transmitido quer por cabo coaxial quer por par telefónico.

Possui os seguintes comandos (fig. 1):

- ↔ Abrepuerta (†)
- Habilitação placa exterior (‡)
- Comando auxiliar centralizado (luz escadas, seleção da placa botoneira) (†)
- ⋮ Comando auxiliar
- ☀ Luminosidade
- Contraste

(†) É possível efectuar do monitor os comandos só com o aparelho ligado.

(‡) O acender do aparelho com ligação sucessiva com a placa botoneira é possível só se o equipamento não está ocupado com outras chamadas.

AVISO PARA O UTENTE

- Não abrir ou manipular o aparelho: ao interno existe alta tensão.

- Evitar embates ou pancadas ao aparelho que poderiam provocar a ruptura do tubo catódico com a consequente projecção dos fragmentos de vidro.

- No caso de avaria, modificação ou intervenção nos aparelhos da instalação (alimentador, etc.) deve ser contactado pessoal especializado.

Chamada do patamar

O aparelho possui uma entrada para chamada do patamar de nota de dois tons (fig. 11).

Ligação unidade YPL

Quando se instala no telefone a unidade YPL é necessário cortar o comutador de derivação a fio BP1 (fig. 10).

MONITOR DE VIDEO PORTEIRO A CORES COM TELEFONE YKP/200+YVC

De características semelhantes ao YKP/200+YV está munido do comando saturação cor (●) em vez do contraste (fig. 1).

MONITOR DE VIDEO PORTEIRO INTERCOMUNICANTE COM TELEFONE YKP/200+YP3+YV (YVC)

Permite gerir até 6 intercomunicadores com 6 botões de chamada (2 YP3).

O aparelho permite identificar a procedência da chamada: nota continua para chamadas de aparelhos intercomunicantes e nota de dois tons para chamada procedente da placa botoneira (ou do patamar).

Uma chamada da placa botoneira durante uma conversação interna é assinalada quer pela ligação do monitor quer por um sinal áudio fraco no auscultador.

Neste caso a comunicação com a placa botoneira (e, portanto, a possibilidade de accionar quer a abertura da porta quer o relé da luz das escadas) pode ser restabelecida pousando os auscultadores e voltando a levantar o do aparelho chamado.

Comutador SW1

Este comutador (fig. 10), normalmente posicionado sobre STD (funcionamento standard), deve ser deslocado sobre INT quando o derivado interno estiver predisposto para funcionar como intercomunicador.

Seleção da placa botoneira em instalações com mais entradas

O selector VSI/200 permite a seleção da placa botoneira ou da telecâmara do monitor de maneira sequencial. Para obter este tipo de funcionamento carregar no botão inserção placa botoneira para a ligação do monitor e, em seguida, o botão auxiliar (•) para a seleção das placas botoneiras.

NOTA. Uma eventual chamada da placa botoneira interrompe a seleção em curso e, se a chamada é dirigida para o mesmo posto, no monitor aparece a imagem da placa botoneira de onde foi efectuada a chamada. Se a chamada é dirigida para outro posto a imagem desaparece no monitor.

Função dos bornes (fig. 10)

- Terminais M1**
- 3 sinal vídeo
 - 4 massa sinal vídeo } cabo coaxial
- Se a linha coaxial não avança, ligar uma resistência de 75Ω (roxo, verde, preto, ouro) entre os bornes 3 e 4.
- 3 sinal vídeo positivo
 - 4 sinal vídeo negativo } par telefónico
- Se a linha não avança, ligar uma resistência de 56Ω (verde, azul, preto, ouro) entre os bornes 3-5 e 4-5.
- 5 } 14 ÷ 17,5V
 - 6 ⊕ alimentação monitor
 - 7 entrada chamada da placa botoneira
 - 8 áudio para o monitor
 - 9 áudio para a placa botoneira
 - 10 } Aux 1 - serviços auxiliares
 - 11 } (24V 1 A)
 - 12 entrada chamada do posto intercomunicante
 - 18 luz das escadas
 - 19 auto-inserção
 - 20 entrada chamada do patamar

Terminais C (acessórios)

- ⌋ ligação para o altifalante YAL
- 7A ligação para o módulo YPL

Características técnicas YKP/200

- Alimentação: 14÷17,5Vcc.
- Consumo: máx. 10 mA em descanso.
- Banda passante a -3dB: 5MHz.
- Entrada vídeo: 1Vpp de linha coaxial; V+ 0,6Vpp, V- 0,6Vpp de linha diferencial (par telefónico).
- Impedância de entrada vídeo: ≥22kΩ
- Sinal de chamada: de dois tons para as chamadas procedentes da placa botoneira e de nota continua para chamadas intercomunicante ou do patamar.
- Segredo áudio para a placa botoneira.
- Temperatura de funcionamento: de 0 °C a +35 °C.
- Dimensões: 205x215x63mm.

O fusível F1 de protecção tipo retardado T 630 mA está situado no circuito impreso (fig. 10).

INSTALAÇÃO

ATENÇÃO. Se aconselha de instalar o monitor em ambiente enxuto.

O suporte de parede pode ser instalado seguindo as indicações das fig. 2+5. Montar o módulo monitor no suporte de parede como indicado nas fig. 6+8. Para tirar o módulo monitor agir com chave de parafuso através da abertura do móvel (fig. 9).