

**CITOFONO YC/251**

Derivato interno universale da parete munito di comando apriporta. È predisposto per l'inserimento del pulsante servizi ausiliari (•) YP1. Può essere installato sia negli impianti citofonici con chiamata elettronica o con chiamata a ronzatore. È dotato di 2 potenziometri (fig. 6): P1, per la regolazione ampiezza segnale dell'altoparlante del derivato interno. P2, per la regolazione segnale del microfono del derivato interno.

**Funzione dei morsetti (fig. 6)**

- 1 microfono
- 2 comando apriporta
- 3 chiamata con ronzatore
- 4 massa
- 5 altoparlante
- 6 chiamata elettronica

**Funzione del ponticello SW1**

Il citofono dispone del ponticello SW1 (fig. 6) per la connessione della massa microfono alla massa comune (posizione C predefinita) o separata (NC).

L'apparecchio può sostituire vari modelli di citofoni in commercio; per i collegamenti vedere la tabella di fig. 5.

**IMPORTANTE.** Per sostituire un citofono FD/50 o FD/51 negli impianti con posti esterni muniti di amplificatore FD/55, è necessario intervenire sullo stesso come segue:

- Aprire l'unità dell'apparecchio dove sono situate le regolazioni audio (fig. 7).
- Tagliare il conduttore blu C (fig. 8) del potenziometro e collegare un condensatore elettrolitico da 10µF con tensione di lavoro superiore a 16 V, facendo attenzione che il terminale negativo del condensatore sia rivolto verso il potenziometro di regolazione (fig. 8).

**Istruzioni per l'installazione**

Dopo aver tolto il mobile (fig. 1) fissare la base direttamente al muro (fig. 2) o alla scatola d'incasso (fig. 3 o 4). Su pareti non perfettamente piane evitare il serraggio eccessivo delle viti.

**GB INSTALLATION INSTRUCTIONS**

**YC/251 HANDSET**

Universal wall-mounted receiver featuring door lock release control. It can accommodate the auxiliary services button (•) YP1. Can be installed in audio entry control systems either with electronic call or buzzer call. It is fitted with 2 potentiometers, figure 6: P1, for adjusting signal amplitude of receiver's loudspeaker. P2, for adjusting signal of receiver's microphone.

**Function of each terminal, figure 6**

- 1 microphone
- 2 door lock release control

- 3 call with buzzer
- 4 ground
- 5 loudspeaker
- 6 electronic call

**Function of jumper SW1**

The handset has a jumper SW1 (fig. 6) for connecting the microphone's ground to the common ground (pre-defined setting C) or for keeping it separate (NC).

The apparatus may replace various different handset models currently available on the market; see the table in figure 5 for wiring.

**IMPORTANT.** In order to replace a FD/50 or FD/51 handset in installations whose entry panels feature the amplifier FD/55, the following action must be taken on said amplifier:

- Open the unit where the apparatus' audio adjustment device are situated, figure 7.
- Cut the blue wire C, figure 8, corresponding to the potentiometer, and connect a 10µF electrolytic capacitor with a working voltage of over 16 V, taking care that the capacitor's negative terminal is turned towards the adjustment potentiometer, figure 8.

**Installation instructions**

First, remove the housing (fig. 1) and fasten the base directly to the wall (fig. 2) or to the embedding box (fig. 3 or 4).

If walls are not perfectly level, do not overtighten screws.

**D INSTALLATIONS-ANLEITUNG**

**SPRECHGARNITUR YC/251**

Universal-Innensprechstelle für die Wandmontage, mit Türöffnersteuerung.

Es ist für den Einsatz der Zusatzdiensttaste (•) YP1.

Für den Einbau in Haussprechanlagen mit elektronischem Ruf oder Summton.

Ausgestattet mit 2 Potentiometern (Abb. 6):

- P1, für die Regelung der Lautsprecherstärke der Innensprechstelle.
- P2, für die Regelung des Mikrofonsignals der Innensprechstelle.

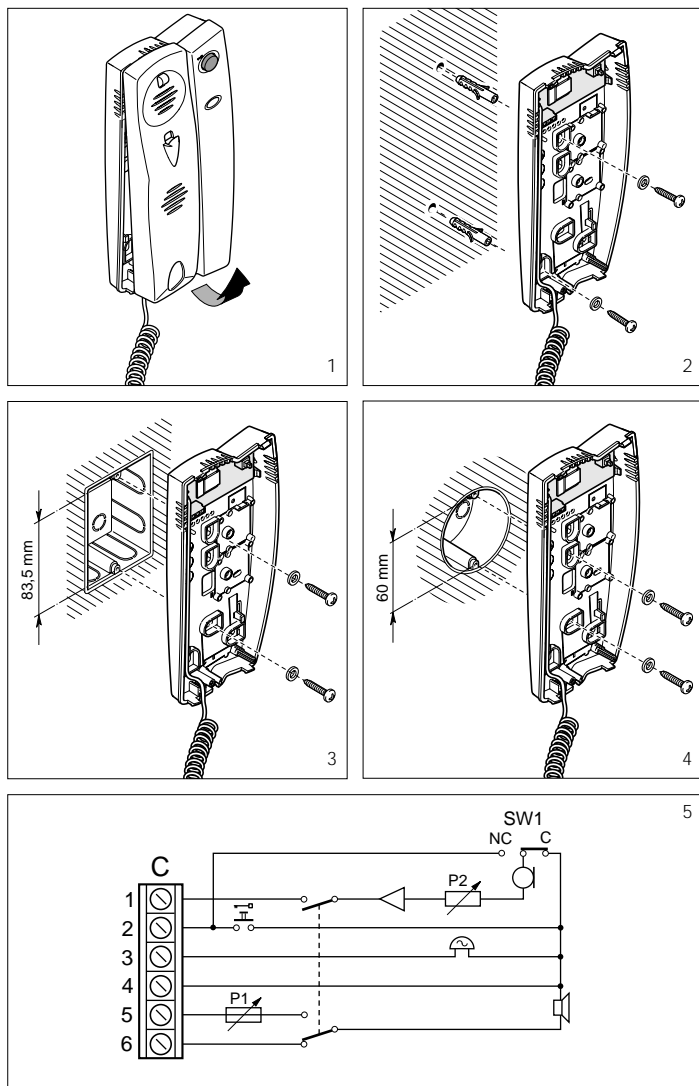
**Funktion der Klemmen (Abb. 6)**

- 1 Mikrofon
- 2 Türöffner
- 3 Ruf mit Summer
- 4 Masse
- 5 Lautsprecher
- 6 Elektronischer Ruftton

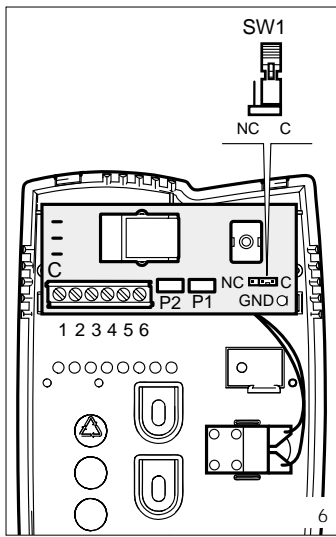
**Belegung der Überbrückungsklemme SW1**

Die Sprechgarnitur ist mit der Überbrückungsklemme SW1 (Abb. 6) ausgestattet, der den Anschluss zwischen der Mikrofonmasse und der gemeinsamen (Position C vorgegeben) oder getrennten Masse (NC) herstellt.

Das Gerät kann verschiedene, im Handel erhältliche Sprechgarnituren ersetzen; zwecks den Anschlüssen ist die Tabelle in Abb. 5 zu beachten.



BPT YC/251	□	↔	⌚	⊥	🔊	📞	○ GND
BPT C/251	1	2	3	4	5	6	C
BPT C/200	9	9	-	5	8	7	C
BPT E/200	2	2	-	1	3	4	C
BPT AZ/70	1	2	3	4	5		C
BPT AZ/71	1	2	3	4	5		C
BPT FD/50	1	2	3	4	5		C
BPT FD/51	1	2	3	4	5		C
LT 603/N	1	T1	6	3	2	-	C
URMET 5800/31	2	9	7	6-10-11	1	-	C
ELVOX 870	2	7	6	3-4-5	1	-	C
TEGUI HORIZON/N	4	3	1	2	5	-	C
GOLMAR T/810G	5	C2	7	3	10	-	C
COMELIT VOX 2100	3	P1	1	4	2	-	C
TESLA 4FP/110/36/181	2	1	4	3	6	-	C
FERMAX 2044-20440	2	1	-	3	6	4	NC



**WICHTIG.** Um in den Anlagen mit Außenstation und Verstärker FD/55 ein Sprechgarnitur FD/50 oder FD/51 auszuwechseln, muß man wie folgt vorgehen:

- Das Gerät in den sich die Tonregelungen befinden, öffnen (Abb. 7).
- Den blauen Ader C (Abb. 8) des Potentiometers  $\Omega$  abschneiden und einen Elektrolytkondensator mit 10 $\mu$ F und Betriebsspannung von mehr als als 16 V anschließen. Dabei ist darauf zu achten, daß der Minuspol des Kondensators zum Reglerpotentiometer hin gerichtet sein muß (Abb. 8).

#### Installationsanleitung

Gehäuse abnehmen (Abb. 1) und Basis direkt an die Wand (Abb. 2) oder an den UP-Kasten (Abb. 3 oder 4) befestigen.

Bei unebenen Wänden sollten die Schrauben nicht allzu eng angezogen werden.

#### F INSTRUCTIONS POUR L'INSTALLATION

#### COMBINE YC/251

Poste intérieur mural universel avec commande ouvre-porte  $\rightarrow$ . Il est prévu pour recevoir le bouton-poussoir services auxiliaires (•) YP1. Il peut être installé dans les installations de portiers électroniques avec appel électronique ou appel ronfleur.

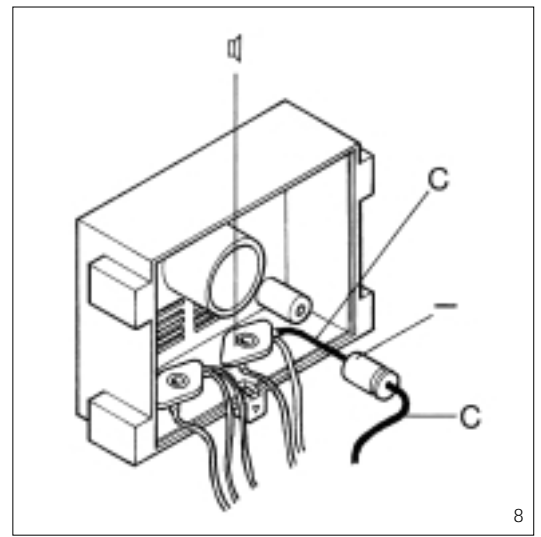
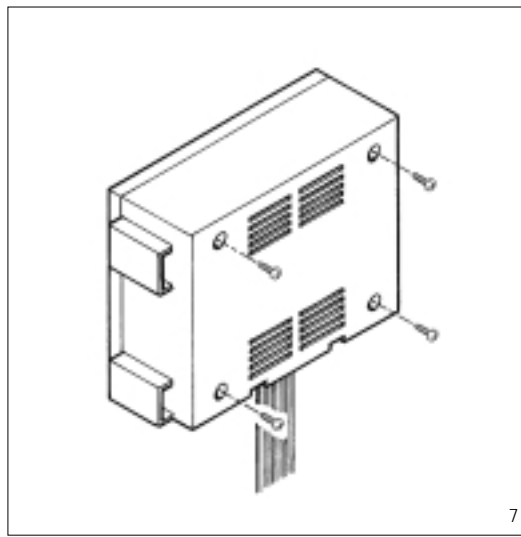
Il est doté de 2 potentiomètres (fig. 6): P1, pour régler le volume du haut-parleur du poste intérieur. P2, pour régler le signal du microphone du poste intérieur.

#### Fonctions des bornes (fig. 6)

- 1 microphone
- 2 commande ouvre-porte
- 3 appel avec ronfleur
- 4 masse
- 5 haut-parleur
- 6 appel électronique

#### Fonction du cavalier SW1

Le combiné dispose du cavalier SW1 (fig. 6) pour la connexion de la masse du micro à la masse commune (position C préétablie) ou séparée (NC).



L'appareil peut remplacer différents modèles de combiné en vente dans le commerce. Pour les connexions, voir le tableau de la fig. 5.

**IMPORTANT.** Pour remplacer un combiné FD/50 ou FD/51 dans les installations avec postes extérieurs munis d'amplificateurs FD/55, il est nécessaire d'intervenir sur celui-ci de la façon suivante:

- Ouvrir l'unité de l'appareil où se trouvent les réglages audio (fig. 7).
- Couper le conducteur bleu C (fig. 8) du potentiomètre  $\Omega$  et connecter un condensateur électrolytique de 10 $\mu$ F avec tension de travail supérieure à 16V en veillant à ce que la borne terminale négative du condensateur soit dirigée vers le potentiomètre de réglage (fig. 8).

#### Instructions pour l'installation

Après avoir ôté le meuble (fig. 1), fixer la base directement au mur (fig. 2) ou au boîtier d'encastrement (fig. 3 ou 4).

Si le mur n'est pas parfaitement plat, éviter de serrer excessivement les vis.

#### E INSTRUCCIONES PARA LA INSTALACION

#### TELEFONO YC/251

Derivado interior universal de pared, con mando abrepuerta  $\rightarrow$ . Está predisposto para la introducción del botón de servicios auxiliares (•) YP1.

Se puede instalar en las instalaciones de portero electrónico tanto con llamada electrónica como con llamada de timbre.

Dispone de 2 potenciómetros (fig. 6): P1, para la regulación del volumen del microaltavoz del derivado interior. P2, para la regulación de la señal del micrófono del derivado interior.

#### Función de los conectores (fig. 6)

- 1 micrófono
- 2 mando abrepuerta
- 3 llamada con zumbador
- 4 masa
- 5 microaltavoz
- 6 llamada electrónica

#### Función del puente SW1

El telefono tiene del puente SW1 (fig. 6) para la conexión de la masa micrófono

con la masa común (posición C predefinida) o separata (NC).

El aparato puede sustituir varios modelos de teléfonos disponibles en comercio; para las conexiones véase la tabla de la fig. 5.

**IMPORTANTE.** Para sustituir un teléfono FD/50 o FD/51 en las instalaciones con placas exteriores que dispongan de amplificador FD/55, será necesario realizar las siguientes operaciones:

- Abrir la unidad del aparato donde se hallan colocados los controles de audio (fig. 7).
- Cortar el conductor azul C (fig. 8) del potenciometro  $\Omega$  y conectar un condensador electrónico de 10 $\mu$ F con tensión de trabajo superior a 16V, prestando atención a que el terminal negativo del condensador apunte hacia el potenciómetro de ajuste (fig. 8).

#### Instrucciones para la instalación

Después de haber quitado la caja (fig. 1), fijar la base directamente en la pared (fig. 2), o en la caja a empotrar (fig. 3 o 4).

En paredes no perfectamente planas cabe evitar un apriete excesivo de los tornillos.

#### P INSTRUÇÕES PARA A INSTALAÇÃO

#### TELEFONE YC/251

Derivado interno universal de parede munido de comando abertura da porta  $\rightarrow$ .

Está predisposto para a inserção do botão serviços auxiliare (•) YP1. Pode ser instalado seja nos equipamentos porteiros com chamada eletrônica ou com chamada de zumbidor.

Está dotado de 2 potenciômetros (fig. 6):

P1, para regulação da extensão do sinal altifalante do derivado interno.

P2, para regulação do sinal microfone altifalante do derivado interno.

#### Função dos bornes (fig. 6)

- 1 microfone
- 2 comando abre-porta
- 3 chamada com zumbidor

- 4 massa
- 5 altifalante
- 6 chamada eletrônica

#### Função da ponte SW1

O telefone dispõe da ponte SW1 (fig. 6) para a conexão da massa microfone à massa comum (posição C predefinida) ou separada (NC).

O aparelho pode substituir vários modelos de telefones à venda; para as ligações ver a tabela da fig. 5.

**IMPORTANTE.** Para substituir um telefone FD/50 ou FD/51 nas instalações com botoneiras dotadas de amplificador FD/55, é necessário intervir sobre o mesmo como ilustrado a seguir:

- Abrir a unidade do aparelho onde se encontram as regulações do som (fig. 7).
- Cortar o condutor azul C (fig. 8) do potenciometro  $\Omega$  e ligar um condensador electrolítico de 10 $\mu$ F com tensão de trabalho superior a 16V, fazendo atenção que o terminal negativo do condensador esteja dirigido para o potenciometro de regulação (fig. 8).

#### Instruções para a instalação

Depois de ter tirado o móvel (fig. 1), fixar a base directamente ao muro (fig. 2), ou então à caixa de encaixe (fig. 3 ou 4).

Sobre paredes não perfeitamente planas evitar o aperto excessivo dos parafusos.