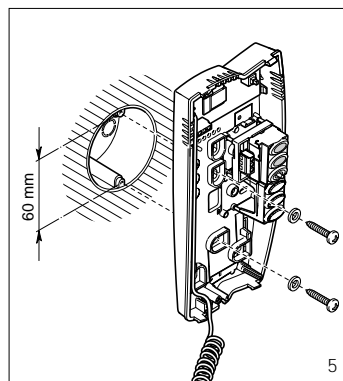
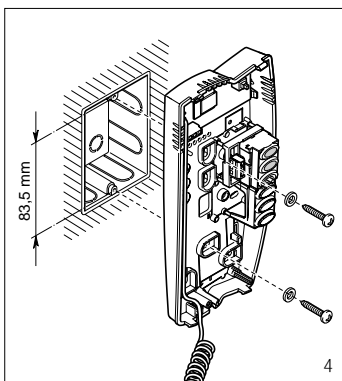
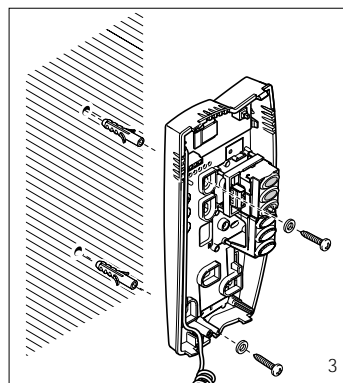
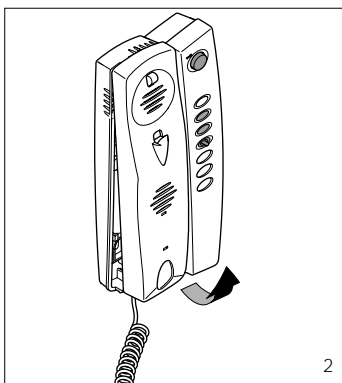
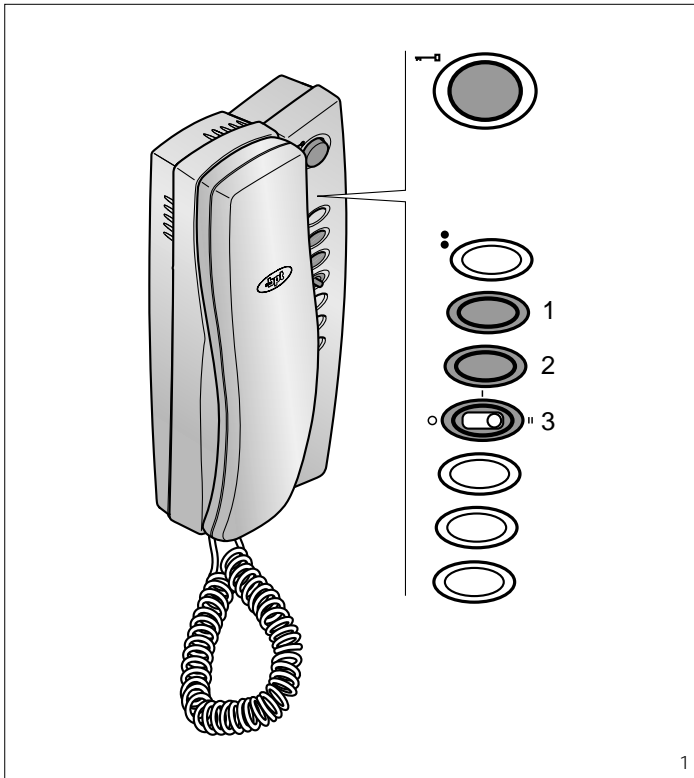


YC/241
YC/241F

bpt

B.P.T. S.p.A.
30020 Cinto Caomaggiore
Venezia-Italy

QUESTE ISTRUZIONI DEVONO ESSERE ALLEGATE ALL'APPARECCHIO
THESE INSTRUCTIONS SHOULD BE ATTACHED TO THE APPARATUS
DIESE ANLEITUNGEN MÜßEN JEDE GERÄT BEGLEITEN
CETTES INSTRUCTIONS DOIVENT ACCOMPAGNER L'APPAREIL
ESTAS INSTRUCCIONES SE DEBEN ANEXAR AL APARATO
ESTAS INSTRUÇÕES DEVEM ACOMPANHAR O APARELHO



**I ISTRUZIONI PER L'USO
E INSTALLAZIONE**

CITOFONO YC/241

Apparecchio per sistemi citofonici 1 + n, completo di segreto di conversazione.

È munito di un pulsante apriporta \rightarrow ed è dotato di chiamata elettronica. L'apparecchio può gestire la chiamata pianerottolo tramite il morsetto dedicato ed è predisposto per l'inserimento del pulsante servizi ausiliari (•) YP1.

- Dimensioni: 98x215x63mm.

Funzione dei morsetti (fig. 6)

Morsettiera C

- 5 comune
- 7 ingresso linea
- 20 ingresso chiamata dal pianerottolo

CITOFONO YC/241F

Di caratteristiche simili al citofono YC/241 è munito anche di un selettore per attenuare o escludere la nota di chiamata.

Dispone inoltre dei seguenti comandi e segnalazioni (fig. 1):

- 1 LED verde per segnalazioni ausiliarie.
- 2 LED giallo per la segnalazione di esclusione della chiamata (privacy).
- 3 Selettore a 3 posizioni per l'attenuazione o l'esclusione della chiamata.

Posizione 0: esclusione della chiamata;

Posizione I: attenuazione della chiamata;

Posizione II: chiamata normale (default).

Funzione dei morsetti (fig. 6)

Morsettiera C

- 5 comune
- 7 ingresso linea
- 20 ingresso chiamata dal pianerottolo

- 17 +11÷17,5 Vcc alimentazione LED verde

- 5 massa
- 21 +11÷17,5 Vcc alimentazione LED giallo

Caratteristiche tecniche

- Alimentazione: 11÷17,5 Vcc.
- Assorbimento: 4 mA 11 Vcc - 7 mA 17,5 Vcc.
- Temperatura di funzionamento: da 0 °C a + 35 °C.

Installazione

Dopo aver tolto il mobile (fig. 2), fissare la base direttamente al muro (fig. 3), oppure alla scatola incasso (fig. 4 o 5).

Su pareti non perfettamente piane evitare il serraggio eccessivo delle viti.

**GB INSTRUCTIONS FOR USE
AND INSTALLATION**

HANDSET YC/241

Unit for 1 + n audio entry systems, complete with secrecy of speech.

It has a door-lock release button \rightarrow and features an electronic call facility. The unit can manage the doorbell by

means of the terminal included specifically for this purpose, and is designed to accommodate the auxiliary services button (•) YP1.

- Dimensions: 98x215x63mm.

Function of each terminal (fig. 6)

Terminal block C

- 5 common
- 7 line input
- 20 landing call input

HANDSET YC/241F

Features similar to handset YC/241, it also has a selector for attenuating or disabling the call.

It features in addition the following controls and indicators (fig. 1):

- 1 Green LED for auxiliary warnings.
- 2 Yellow LED for indicating that the call is disabled (privacy).
- 3 3-position selector for attenuating or disabling the call.

Position 0: call disabled;

Position I: call attenuated;

Position II: normal call (default setting).

Function of each terminal (fig. 6)

Terminal block C

- 5 common
- 7 line input
- 20 landing call input

- 17 +11-17.5 V DC power supply green LED

- 5 ground

- 21 +11-17.5 V DC power supply yellow LED

Technical features

- Supply voltage: 11÷17,5 VDC.
- Current demand: 4 mA 11 VDC - 7 mA 17,5 VDC.
- Working temperature range: from 0 °C to + 35 °C.

Installation

First, remove the housing (fig. 2) and fasten the base directly to the wall (fig. 3) or to the embedding box (fig. 4 or 5).

If walls are not perfectly level, do not overtighten screws.

**D BEDIENUNGS- UND
INSTALLATIONSANLEITUNG**

SPRECHGARNITUR YC/241

Gerät für Haussprechanlagen 1 + n, mit Mithörsperre.

Mit Türöffnertaste \rightarrow e und elektronischem Ruf.

Das Gerät kann den Anruf vom Treppenhaus über die dafür vorgesehene Klemme steuern. Es ist für den Einsatz der Taste für Zusatzdienste (•) YP1 konfiguriert.

- Abmessungen: 98x215x63mm.

Belegung der Klemmleisten

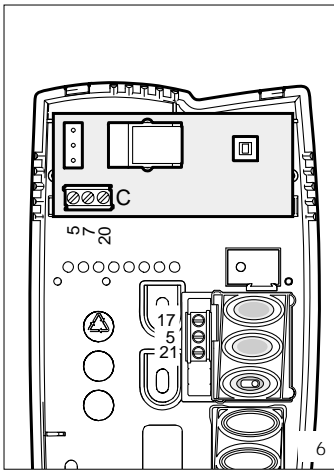
(Abb. 6)

Klemmleiste C

- 5 Gemeinsamer
- 7 Eingang Linie
- 20 Anrufeingang von der Etage

SPRECHGARNITUR YC/241F

Die Eigenschaften ähneln denen der Sprechgarnitur YC/241, wobei es auch mit einem Wählschalter zur Abschwächung oder dem Sperren des Anrufs.



Ausserdem mit nachstehenden Steuerfunktionen und Meldungen ausgestattet (Abb. 1):

- 1 grüne LED für Zusatzmeldungen.
- 2 gelbe LED für die Meldung des gesperrten Anrufs (Schutz der Privatsphäre).
- 3 Dreistellenwähler zur Abschwächung oder zum Sperren des Anrufs.
Position 0: Sperren des Anrufs;
Position I: Abschwächung des Anrufs;
Position II: normaler Anruf (vorgegeben).

Belegung der Klemmleisten (Abb. 6)

Klemmleiste C

- 5 Gemeinsamer
- 7 Eingang Linie
- 20 Anrufeingang von der Etage

- 17 +11÷17,5 V DC
Stromversorgung LED grün
- 5 Masse
- 21 +11÷17,5 V DC
Stromversorgung LED gelb

Technische Daten

- Stromversorgung: 11÷17,5 VDC.
- Stromaufnahme: 4 mA 11 VDC - 7 mA 17,5 VDC.
- Betriebstemperatur: von 0 °C bis + 35 °C.

Installationsanleitung

Gehäuse abnehmen (Abb. 2) und Basis direkt an die Wand (Abb. 3) oder an den UP-Kasten (Abb. 4 oder 5) befestigen.

Bei unebenen Wänden sollten die Schrauben nicht allzu eng angezogen werden.

F INSTRUCTIONS POUR L'EMPLOI ET L'INSTALLATION

COMBINE YC/241

Appareil pour systèmes de portiers électroniques 1 + n avec secret de conversation.

Il a un bouton-poussoir ouvre-porte \rightarrow et il est pourvu d'un l'appel électronique.

L'appareil peut gérer l'appel palier au moyen de la borne dédiée et il est prévu pour recevoir le bouton-poussoir services auxiliaires (●) YP1.
 - Dimensions: 98x215x63mm.

Fonction des bornes (fig. 6)

Bornier C

- 5 commun
- 7 entrée ligne
- 20 entrée appel du palier

COMBINE YC/241F

De caractéristiques similaires au combiné YC/241, il comprend également un sélecteur pour atténuer ou exclure l'appel.

Il comprend en outre les commandes et signalisations suivantes (fig. 1):

- 1 LED vert pour les signalisations auxiliaires.
- 2 LED jaune pour la signalisation d'exclusion de l'appel (confidentialité).
- 3 Sélecteur à 3 positions pour l'atténuation ou l'exclusion de l'appel.
Position 0: exclusion de l'appel;
Position I: atténuation de l'appel;
Position II: appel normal (par défaut).

Fonction des bornes (fig. 6)

Bornier C

- 5 commun
- 7 entrée ligne
- 20 entrée appel du palier

- 17 +11÷17,5 Vcc alimentation LED vert
- 5 masse
- 21 +11÷17,5 Vcc alimentation LED jaune

Caractéristiques techniques

- Alimentation: 11÷17,5 Vcc.
- Consommation: 4 mA 11 Vcc - 7 mA 17,5 Vcc.
- Température de fonctionnement: de 0 °C à + 35 °C.

Installation

Après avoir ôté le meuble (fig. 2), fixer la base directement au mur (fig. 3) ou au boîtier d'encastrement (fig. 4 ou 5).
 Si le mur n'est pas parfaitement plat, éviter de serrer excessivement les vis.

E INSTRUCCIONES PARA LA UTILIZACIÓN Y INSTALACIÓN

TELEFONO YC/241

Aparato para sistemas de teléfono 1 + n, completo de secreto de conversación.

Tiene un botón abrepuerta \rightarrow y dispone de llamada electrónica.

El aparato puede administrar la llamada desde el rellano mediante el borne dedicado y está predispuesto para la introducción del pulsador para servicios auxiliares (●) YP1.
 - Dimensiones: 98x215x63mm.

Función de los bornes (fig. 6)

Bornera C

- 5 común
- 7 entrada línea
- 20 entrada llamada desde el rellano

TELEFONO YC/241F

Con características parecidas al teléfono YC/241 tiene también un selector para atenuar o excluir la llamada.

Dispone además de los siguientes mandos y señalizaciones (fig. 1):
 1 LED verde para señalizaciones auxiliares.

2 LED amarillo para la señalización de exclusión de la llamada (privacidad).

3 Selector con 3 posiciones para la atenuación o la exclusión de la llamada.

Posición 0: exclusión de la llamada;

Posición I: atenuación de la llamada;

Posición II: llamada normal (default).

Función de los bornes (fig. 6)

Bornera C

- 5 común
- 7 entrada línea
- 20 entrada llamada desde el rellano

- 17 +11÷17,5 Vcc alimentación LED verde

5 masa

- 21 +11÷17,5 Vcc alimentación LED amarillo

Características técnicas

- Alimentación: 11÷17,5 Vcc.
- Consumo: 4 mA 11 Vcc - 7 mA 17,5 Vcc.
- Temperatura de funcionamiento: de 0 °C a + 35 °C.

Instalación

Después de haber quitado la caja (fig. 2), fijar la base directamente en la pared (fig. 3), o en la caja a empotrar (fig. 4 o 5).

En paredes no perfectamente planas cabe evitar un apriete excesivo de los tornillos.

P INSTRUÇÕES PARA O USO E INSTALAÇÃO

TELEFONE YC/241

Aparelho para sistemas de porteiros 1 + n, completo de segredo de conversação.

Está munido de um botão de abertura da porta \rightarrow e está dotado de chamada electrónica.

O aparelho pode gerir a chamada do patamar através do borne dedicado e está predisposto para a inserção do botão de serviços auxiliares (●) YP1.
 - Dimensões: 98x215x63mm.

Funções dos bornes (fig. 6)

Terminais C

- 5 común
- 7 entrada línea
- 20 entrada chamada do patamar

TELEFONE YC/241F

De características semelhantes ao telefone YC/241 também é munido de um selector para atenuar ou excluir a chamada.

Dispõe também dos seguintes comandos e sinalizações (fig. 1):

1 LED verde para sinalizações auxiliares.

2 LED amarelo para a sinalização da exclusão de chamada (privacy).

3 Selector de 3 posições para a atenuação ou a exclusão da chamada.

Posição 0: exclusão da chamada;

Posição I: atenuação da chamada;
Posição II: chamada normal (default).

Funções dos bornes (fig. 6)

Terminais C

- 5 común
- 7 entrada línea
- 20 entrada chamada do patamar

- 17 +11÷17,5 Vcc alimentação LED verde

5 massa

- 21 +11÷17,5 Vcc alimentação LED amarelo

Características técnicas

- Alimentação: 11÷17,5 Vcc.
- Consumo: 4 mA 11 Vcc - 7 mA 17,5 Vcc.
- Temperatura de funcionamento: de 0 °C a + 35 °C.

Instalação

Depois de ter tirado o móvel (fig. 2), fixar a base directamente ao muro (fig. 3), ou então à caixa de encastramento (fig. 4 ou 5).

Sobre paredes não perfeitamente planas evitar o aperto excessivo dos parafusos.