

I ISTRUZIONI PER L'INSTALLAZIONE

TELEFONO DA PARETE XT/200

Murare la scatola incasso (da tre moduli o tonda Ø 65 mm) a filo muro e ad una altezza adeguata all'utente.

Togliere il copriforo e fissare il supporto sul muro utilizzando le viti ed i tasselli in dotazione (fig. 1, 2 e 3). Effettuare i collegamenti.

Inserire il modulo telefono sul supporto da parete ed innestarlo al supporto stesso con un movimento verso il basso (fig. 4).

Applicare i due fianchi (fig. 5).

Inserire il connettore del cavo della cornetta nel mobile ed appendere la cornetta (fig. 6 e 7).

• **Dimensioni:** 154x224x65 mm.

TELEFONO DA TAVOLO XT/200

Inserire il modulo telefono sul supporto da parete ed innestarlo al supporto stesso con un movimento verso il basso (fig. 8).

Applicare il supporto da tavolo e i due piedini (fig. 9).

Inserire il connettore del cavo della linea telefonica nella presa sul fondo del mobile (fig. 10).

Applicare i due fianchi (fig.11).

Inserire il connettore del cavo della cornetta nel mobile ed appendere la cornetta (fig.12 e 13).

GB INSTALLATION INSTRUCTIONS

XT/200 WALL MOUNTED TELEPHONE

Set the embedding box (three-module version, or round with 65 mm) so that it is flush with the wall at an appropriate height for the user.

Remove the hole plug and fix the mounting to the wall by means of provided retainers and screws, figure 1, 2 and 3.

Make the connections.

Insert the telephone module on the wall mounting and insert it on the actual support by pushing downwards, figure 4.

Apply the two side panels, figure 5.

Insert the cable connector of the receiver in the housing and hang up the receiver, figure 6 and 7.

• **Dimensions:** 154x224x65 mm.

XT/200 TABLE-TOP TELEPHONE

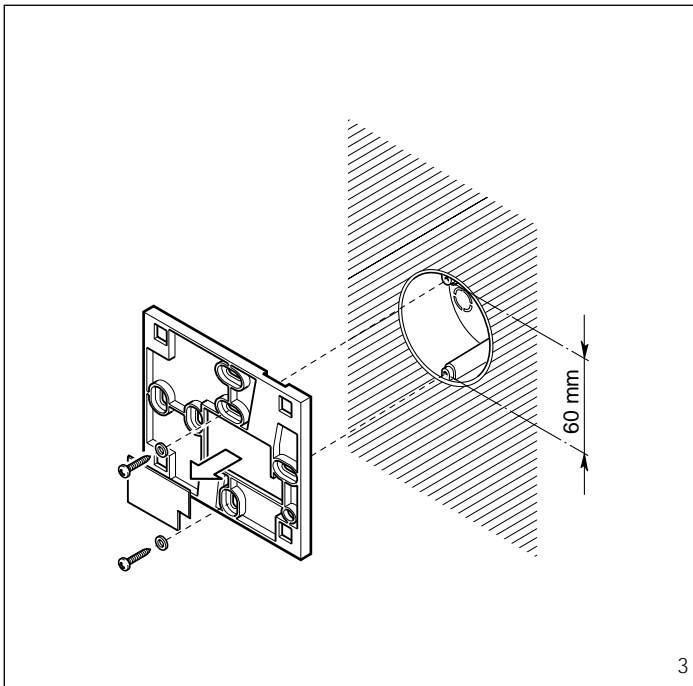
Insert the telephone module on the wall mounting and insert it on the actual support by pushing downwards, figure 8.

Apply the table mounting and two feet, figure 9.

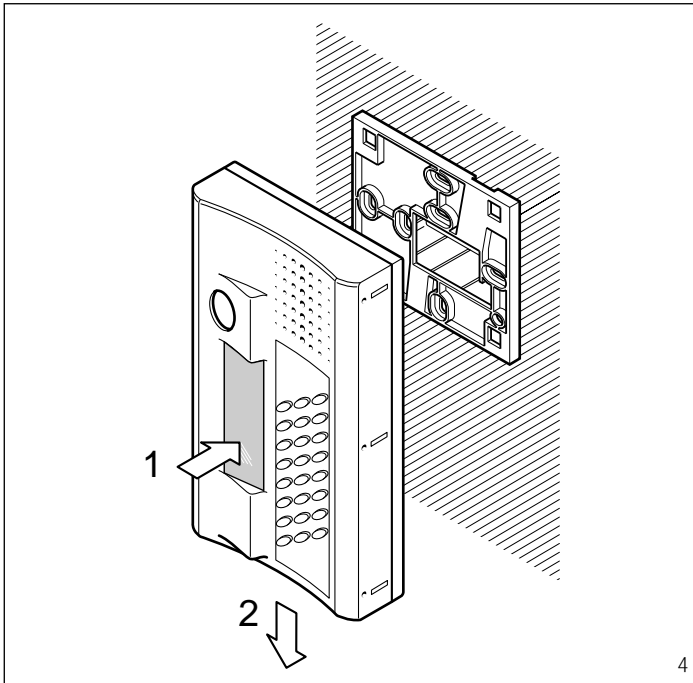
Insert the connector of the telephone line cable in the jack on the bottom of the unit, figure 10.

Apply the two side panels, figure 11.

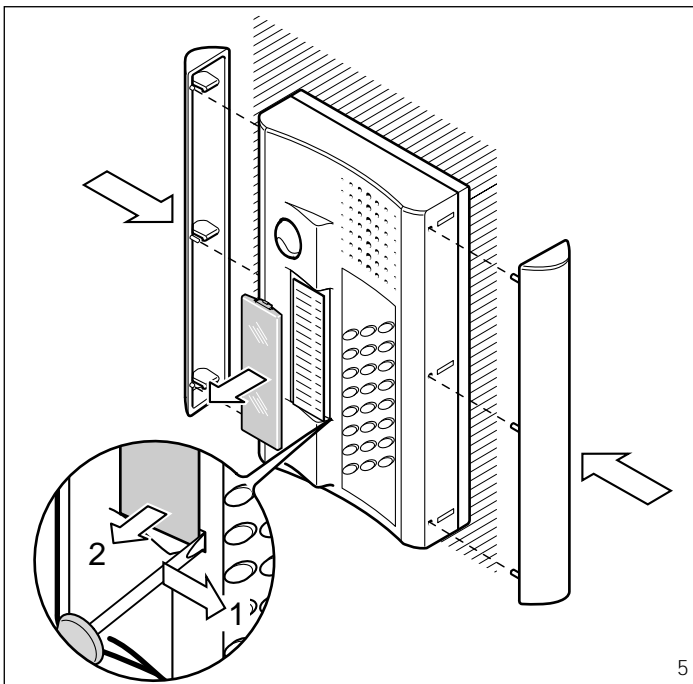
Insert the cable connector of the receiver in the housing and hang up the receiver, figure 12 and 13.



3



4



5

D INSTALLATIONS-ANLEITUNG

TELEFON XT/200 WANDMONTAGE

Den UP-Kasten (drei Module oder rund 65 mm) auf eine angemessene Höhe in die Mauerkante einlassen.

Abdeckung entfernen und Halter mit den mitgelieferten Schrauben und Dübeln an die Wand befestigen (Abb. 1, 2 und 3).

Die Anschlüsse ausführen.

Telefonmodul in Wandhalter einsetzen. Mit einer nach unten gerichteten Bewegung einrasten lassen (Abb. 4).

Beide Seitenteile einsetzen (Abb. 5).

Den Kabelverbinder des Hörers im Gehäuse einsetzen und Hörer einhängen (Abb. 6 und 7).

• Abmessungen: 154x224x65mm.

TELEFON XT/200 TISCHMONTAGE

Telefonmodul in Wandhalter einsetzen. Mit einer nach unten gerichteten Bewegung einrasten lassen (Abb. 8).

Tischmontagehalter sowie beide Füßchen einfügen (Abb. 9).

Den Kabelverbinder der Telefonleitung in die Steckerbuchse auf dem Geräteboden einfügen (Abb. 10).

Beide Seitenteile einsetzen (Abb. 11).

Den Kabelverbinder des Hörers im Gehäuse einsetzen und Hörer einhängen (Abb. 12 und 13).

F INSTRUCTIONS POUR L'INSTALLATION

TELEPHONE MURAL XT/200

Sceller le boîtier d'encastrement (de 3 modules ou rond Ø 65 mm) à ras du mur et à la hauteur souhaitée par l'utilisateur.

Enlever le couvre-trou et fixer le support au mur en utilisant les vis et les chevilles fournies (fig. 1, 2 et 3).

Effectuer les connexions.

Insérer le module téléphone dans le support mural et l'encliquer au support en lui faisant faire un mouvement vers le bas (fig. 4).

Appliquer les deux côtés (fig. 5).

Insérer le connecteur du câble du combiné sur le meuble et accrocher le combiné (fig. 6 et 7).

• Dimensions: 154x224x65mm.

TELEPHONE DE TABLE XT/200

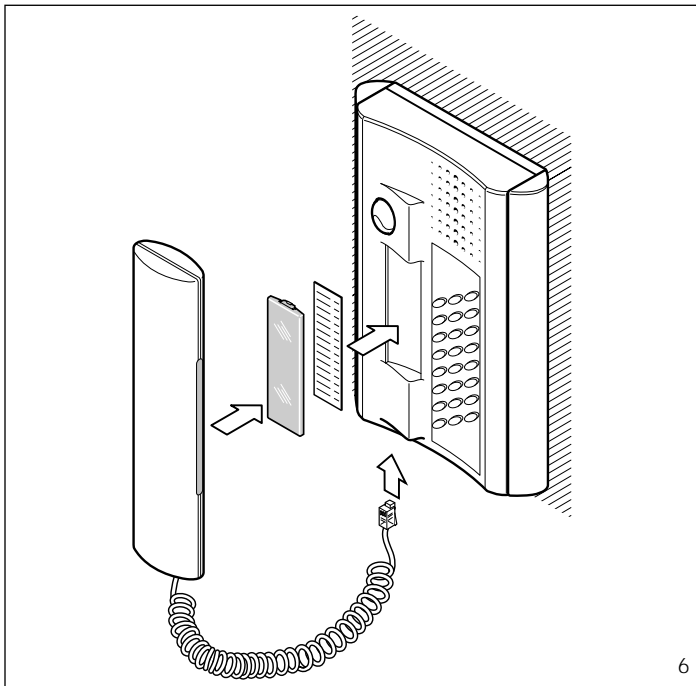
Insérer le module téléphone dans le support mural et l'encliquer au support en lui faisant faire un mouvement vers le bas (fig. 8).

Appliquer le support de table et les deux pieds (fig. 9).

Introduire le connecteur du câble de la ligne téléphonique dans la prise se trouvant sous le support (fig. 10).

Appliquer les deux côtés (fig. 11).

Insérer le connecteur du câble du combiné sur le meuble et accrocher le combiné (fig. 12 et 13).



6

**E INSTRUCCIONES
PARA LA INSTALACION**

**TELEFONO
DE PARED XT/200**

Colocar en obra la caja de empujar (de tres módulos o redonda 65 mm) a ras de la pared y a una altura adecuada para el usuario.

Extraer lo cubre orificio y fijar lo soporte en la pared mediante los tornillos y los tacos que se entregan junto al aparato (fig. 1, 2 y 3).

Realizar las conexiones.

Introducir el módulo teléfono en el soporte de pared y acoplarlo a dicho soporte con un movimiento hacia abajo (fig. 4).

Aplicar las dos bandas (fig. 5).

Introducir el conector del cable del auricular en el meuble y colgar el auricular (fig. 6 y 7).

• Dimensiones: 154x224x65 mm.

**TELEFONO
DE SOBREMESA XT/200**

Introducir el módulo teléfono en el soporte de pared y acoplarlo a dicho soporte con un movimiento hacia abajo (fig. 8).

Aplicar el soporte de sobremesa y las dos patas (fig. 9).

Introducir el conector del cable de la línea telefónica en la toma situada en el fondo del meuble (fig. 10).

Aplicar las dos bandas (fig. 11).

Introducir el conector del cable del auricular en el meuble y colgar el auricular (fig. 12 y 13).

**P INSTRUÇÕES
PARA A INSTALAÇÃO**

**TELEFONE
DE PAREDE XT/200**

Fixar à parede a caixa de encaixe (de três módulos ou redonda Ø 65 mm) a prumo e a uma altura adequada ao utente.

Retirar o tapa-furo e fixar o suporte ao muro utilizando os parafusos e as buchas em dotação (fig. 1, 2 e 3).

Efectuar as ligações.

Introduzir o módulo telefone no suporte da parede e conectá-lo ao próprio suporte com um movimento para baixo (fig. 4).

Aplicar as duas ilhargas (fig. 5).

Introduzir o conector do cabo do auscultador no movel e pendurar o auscultador (fig. 6 e 7).

• Dimensões: 154x224x65 mm.

**TELEFONE
DE MESA XT/200**

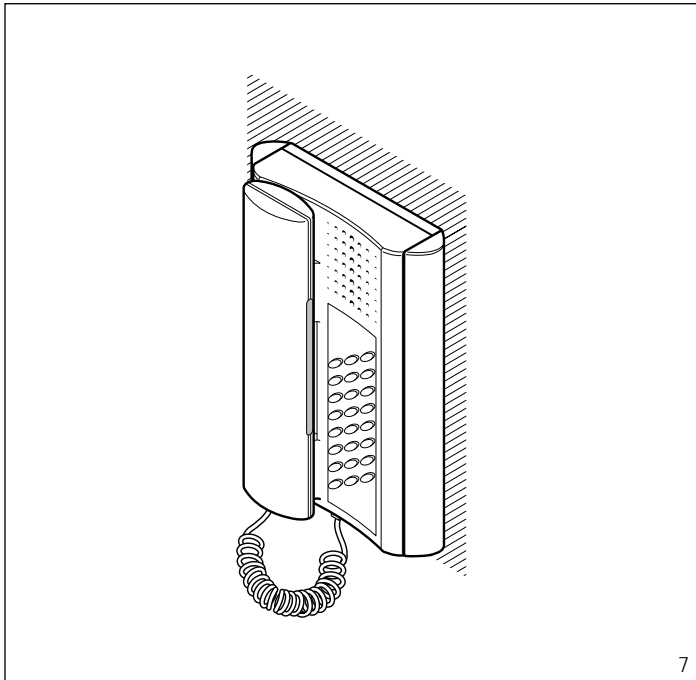
Introduzir o módulo telefone no suporte da parede e conectá-lo ao próprio suporte com um movimento para baixo (fig. 8).

Aplicar o suporte de mesa e os dois pezinhos (fig. 9).

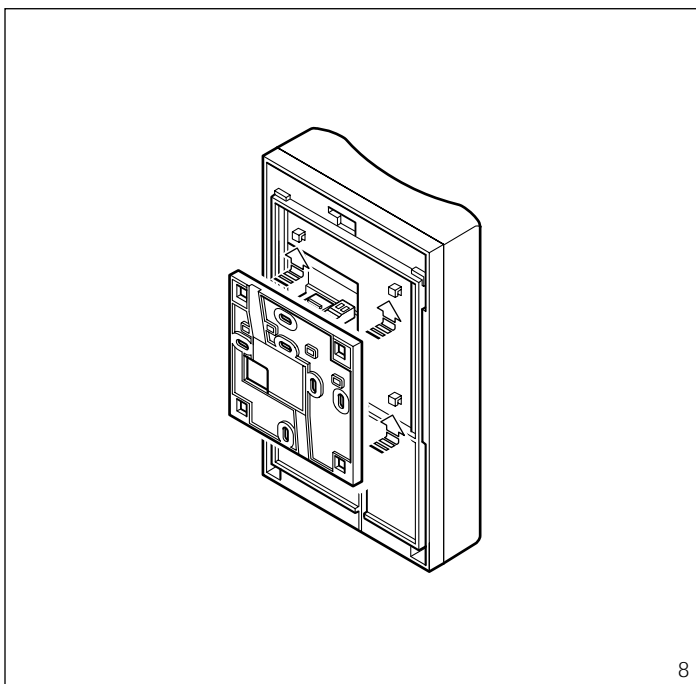
Inserir o conector do fio da linha telefónica na tomada no fundo do móvel (fig. 10).

Aplicar as duas ilhargas (fig. 11).

Introduzir o conector do cabo do auscultador no movel e pendurar o auscultador (fig. 12 e 13).



7



8

