

XSL/200  
XP/1



**bpt**

B.P.T. S.p.A.  
30020 Cinto Caomaggiore  
Venezia-Italy

**I ISTRUZIONI  
PER L'INSTALLAZIONE**

**UNITÀ DI SEGNALAZIONE  
LUMINOSA XSL/200**

Da inserire nel citofono XC/200 (occupa lo spazio di un pulsante) qualora sia necessario, ad esempio, segnalare all'utente che la linea è impegnata.

**Funzione dei morsetti**

5 - alimentazione  
17 + 11÷17,5 Vcc

**Caratteristiche tecniche**

- Alimentazione: 11÷17,5 Vcc.
- Assorbimento: 4 mA 11 Vcc - 7 mA 17,5 Vcc.
- Temperatura di funzionamento: da 0 °C a + 35 °C.

**Installazione**

Inserire l'unità nel citofono come indicato nelle figure 1÷3.

**PULSANTE AUSILIARIO XP/1**

Da inserire nel citofono XC/200 (occupa lo spazio di un pulsante).

**Caratteristiche tecniche**

- Potere d'interruzione: 24 V 1 A max.
- Temperatura di funzionamento: da 0 °C a + 35 °C.

**Installazione**

Inserire l'unità nel citofono come indicato nelle figure 4÷5.

**GB INSTALLATION  
INSTRUCTIONS**

**XSL/200 LAMP**

For installation in handset XC/200 (uses the space of one button) when required, to indicate line engaged.

**Function of each terminal**

5 - supply voltage  
17 + 11÷17,5 VDC

**Technical features**

- Supply voltage: 11÷17,5 VDC.
- Current demand: 4 mA 11 VDC - 7 mA 17,5 VDC.
- Working temperature range: from 0 °C to + 35 °C.

**Installation**

Insert the unit in the handset as shown in figures 1÷3.

**XP/1 AUXILIARY  
BUTTON**

For installation in handset XC/200 (uses the space of one button).

**Technical features**

- Max load to contact: 24 V 1 A max.
- Working temperature range: from 0 °C to + 35 °C.

**Installation**

Insert the unit in the handset as shown in figures 4÷5.

**D INSTALLATIONS-  
ANLEITUNG**

**LEUCHTANZEIGE XSL/200**

Zum Einbau in die Sprechgarnitur XC/200 (nimmt den Raum von 1 Taste ein), wenn beispielsweise dem Benutzer angezeigt werden soll, daß die Leitung besetzt ist.

**Belegung der Klemmleisten**

5 - Stromversorgung  
17 + 11÷17,5 VDC

**Technische Daten**

- Stromversorgung: 11÷17,5 VDC.
- Stromaufnahme: 4 mA 11 VDC - 7 mA 17,5 VDC.
- Betriebstemperatur: von 0 °C bis + 35 °C.

**Installationsanleitung**

Die Einheit in der Sprechgarnitur gemäß Abb. 1÷3 einsetzen.

**HILFTASTE XP/1**

Zum Einbau in die Sprechgarnitur XC/200 (nimmt den Raum von 1 Taste ein).

**Technische Daten**

- Max. Belastung des Kontakt: 24 V 1 A max.
- Betriebstemperatur: von 0 °C bis + 35 °C.

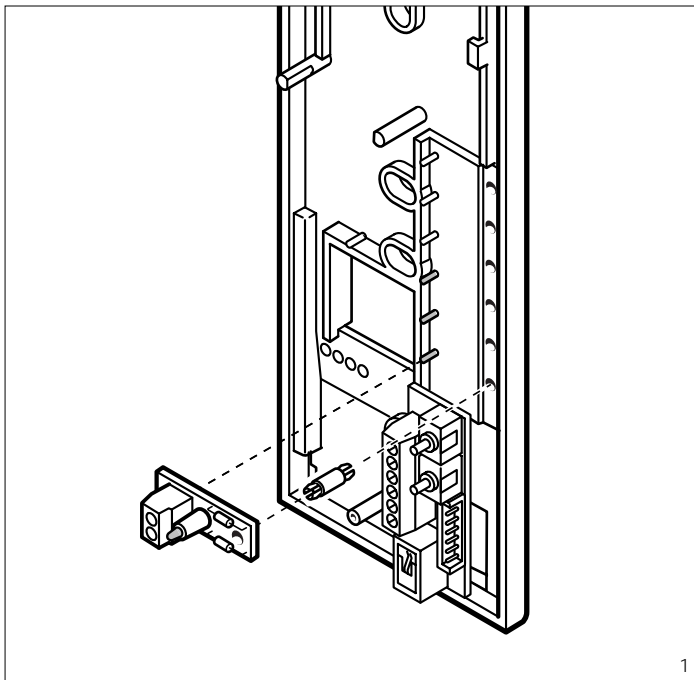
**Installationsanleitung**

Die Einheit in der Sprechgarnitur gemäß Abb. 4÷5 einsetzen.

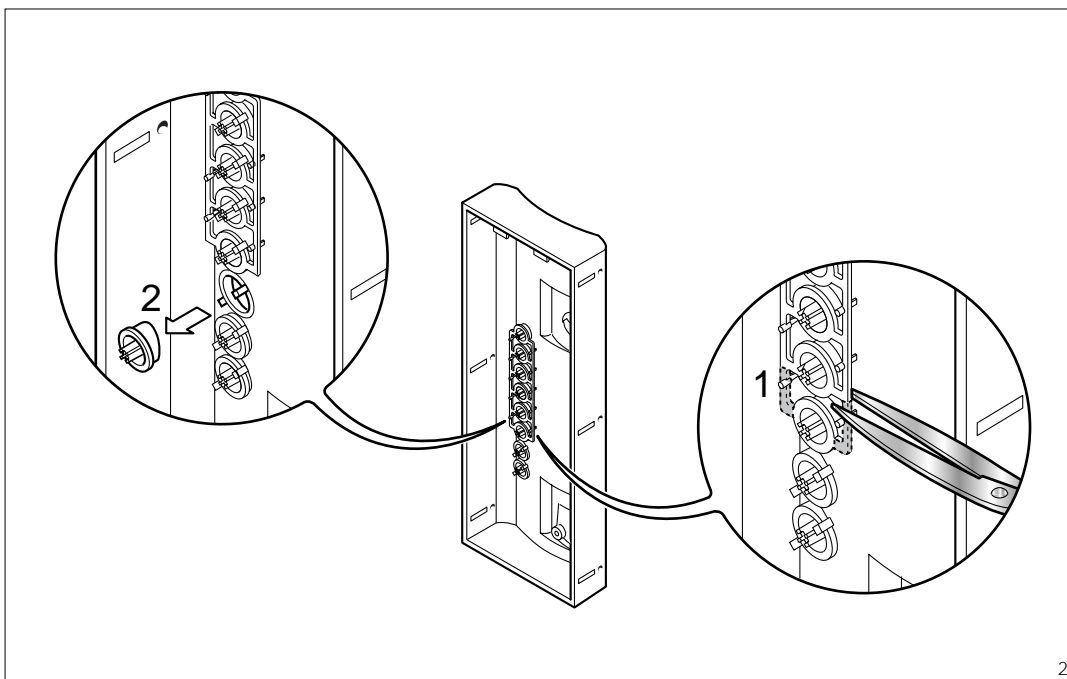
**F INSTRUCTIONS  
POUR L'INSTALLATION**

**UNITE DE SIGNALISATION  
LUMINEUSE XSL/200**

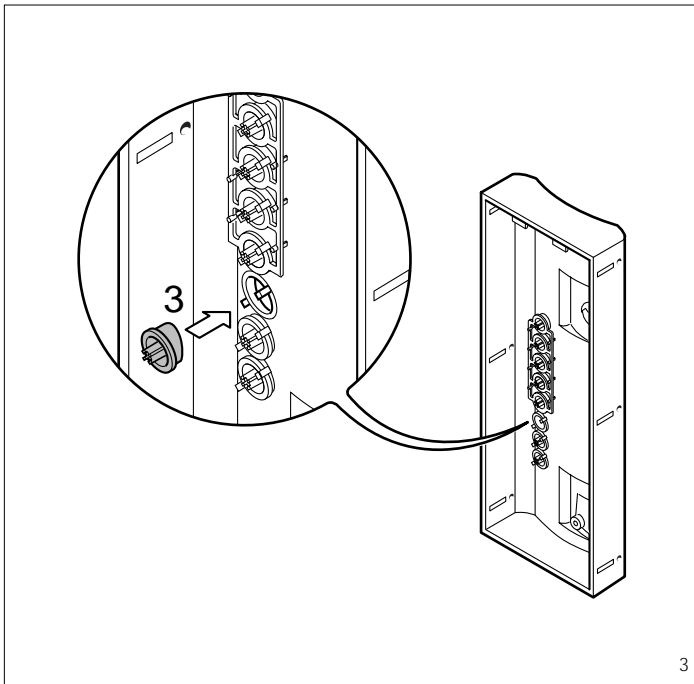
A insérer dans le combiné XC/200



1



2



3

(occupe l'espace d'un bouton) s'il faut signaler, par exemple, à l'utilisateur que la ligne est occupée.

**Fonction des bornes**

5  $\bar{\text{—}}$  alimentation  
17  $\bar{+}$  11÷17,5 Vcc

**Caractéristiques techniques**

- Alimentation: 11÷17,5 Vcc.
- Consommation: 4 mA 11 Vcc - 7 mA 17,5 Vcc.
- Température de fonctionnement: de 0 °C à + 35 °C.

**Installation**

Introduire l'unité dans le combiné en adoptant la procédure indiquée sur les fig. 1÷3.

**BOUTON POUSSOIR AUXILIAIRE XP/1**

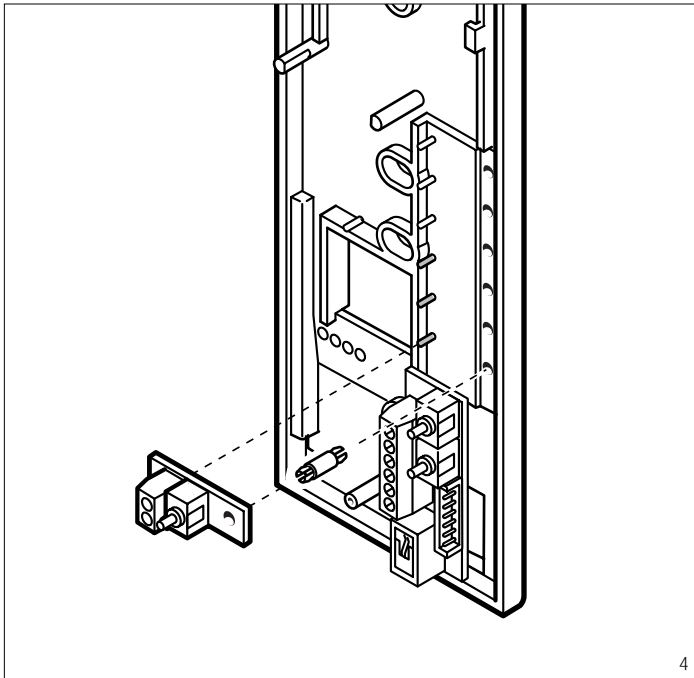
A insérer dans le combiné XC/200 (occupe l'espace d'un bouton).

**Caractéristiques techniques**

- Pouvoir de coupure: 24 V 1 A max.
- Température de fonctionnement: de 0 °C à + 35 °C.

**Installation**

Introduire l'unité dans le combiné en adoptant la procédure indiquée sur les fig. 4÷5.



4

**E INSTRUCCIONES PARA LA INSTALACION**

**UNIDAD DE SEÑALIZACION LUMINOSA XSL/200**

Se monta en el teléfono XC/200 (ocupa el espacio de un pulsador) en el caso de que sea necesario, por ejemplo, indicar al usuario que la línea está ocupada.

**Función de los bornes**

5  $\bar{\text{—}}$  alimentación  
17  $\bar{+}$  11÷17,5 Vcc

**Características técnicas**

- Alimentación: 11÷17,5 Vcc.
- Consumo: 4 mA 11 Vcc - 7 mA 17,5 Vcc.
- Temperatura de funcionamiento: de 0 °C a + 35 °C.

**Instalación**

Montar la unidad en el teléfono según lo indicado en las fig. 1÷3.

**PULSADOR AUXILIAR XP/1**

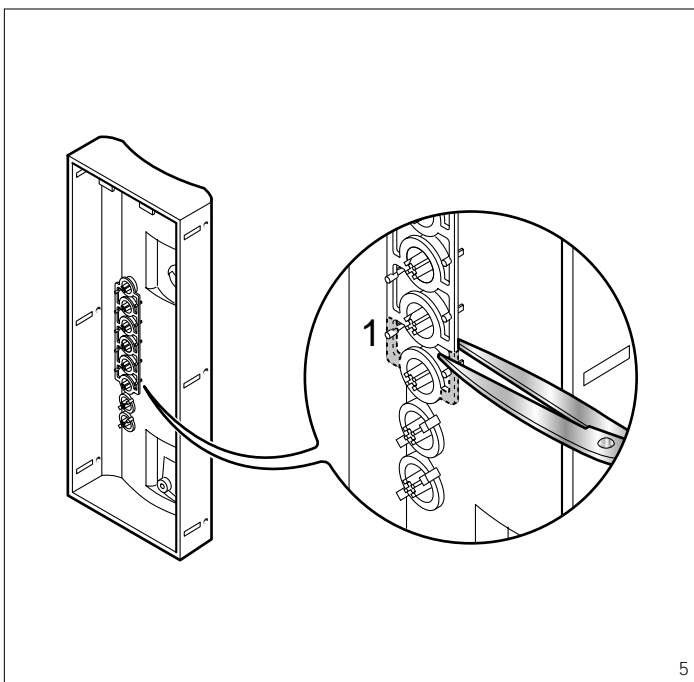
Se monta en el teléfono XC/200 (ocupa el espacio de un pulsador).

**Características técnicas**

- Capacidad de corte: 24 V 1 A máx.
- Temperatura de funcionamiento: de 0 °C a + 35 °C.

**Instalación**

Montar la unidad en el teléfono según lo indicado en las fig. 4÷5.



5

**P ISTRUÇÕES PARA A INSTALAÇÃO**

**UNIDADE DE SINALIZAÇÃO LUMINOSA XSL/200**

É instalado no telefone XC/200 (ocupa o espaço de um botão) em caso de sinalização de linha ocupada.

**Funções dos bornes**

5  $\bar{\text{—}}$  alimentação  
17  $\bar{+}$  11÷17,5 Vcc

**Características técnicas**

- Alimentação: 11÷17,5 Vcc.
- Consumo: 4 mA 11 Vcc - 7 mA 17,5 Vcc.
- Temperatura de funcionamento: de 0 °C a + 35 °C.

**Instalação**

Montar a unidade no telefone segundo indicado na fig. 1÷3.

**BOTÃO AUXILIAR XP/1**

É instalado no telefone XC/200 (ocupa o espaço de um botão).

**Características técnicas**

- Capacidade de corte: 24 V 1 A max.
- Temperatura de funcionamento: de 0 °C a + 35 °C.

**Instalação**

Montar a unidade no telefone segundo indicado na fig. 4÷5.