

KIT DI CONNESSIONE XKT/C240

Il kit di connessione è composto da un cavo multiplo (1,70 m) munito di spina e presa VPM/240U. La presa può essere montata su una scatola incasso rettangolare a 3 moduli unificata o tonda Ø 60 mm. Possibilità di installazione della presa:

Fig. 1 - Montaggio della presa su scatola incasso rettangolare a 3 moduli e placca BPT o compatibili.

Fig. 2 - Montaggio della presa su scatola incasso rettangolare a 3 moduli e alcuni modelli di placche in commercio, utilizzando gli adattatori in dotazione.

Fig. 3 - Montaggio della presa su scatola incasso tonda Ø 60 mm e placca BPT.

Fig. 4 - Montaggio della presa su pannello.

I conduttori del cavo multiplo vanno collegati ai morsetti del supporto da tavolo seguendo lo schema di impianto.

Nella tabella sottoriportata viene indicata la corrispondenza del colore del conduttore al numero del morsetto della presa VPM/240U.

Colore conduttore	Morsetto n.
Arancio	3
Nero	4
Verde	5
Rosso	6
Viola	7
Rosa	8
Azzurro	9
Bianco	10
Grigio	11
Marrone	12
Blu	13
Giallo	14
Bianco/giallo	15
Bianco/blu	16
Bianco/marrone	17
Bianco/grigio	18
Bianco/nero	19
Bianco/azzurro	20
Bianco/rosa	21
Bianco/viola	22

XKT/C240 CONNECTION KIT

The connection kit consists in a multicore cable (1.70 m) fitted with a plug and the VPM/240U socket. The socket can be fitted on a standardized rectangular 3 module or round Ø 60 mm embedding box.

Socket installation options:

Fig. 1 - Mounting the socket in 3-module embedding box with BPT plate or compatible ones.

Fig. 2 - Mounting the socket in 3-module embedding box and some models of plates available in the market, using the provided adapters.

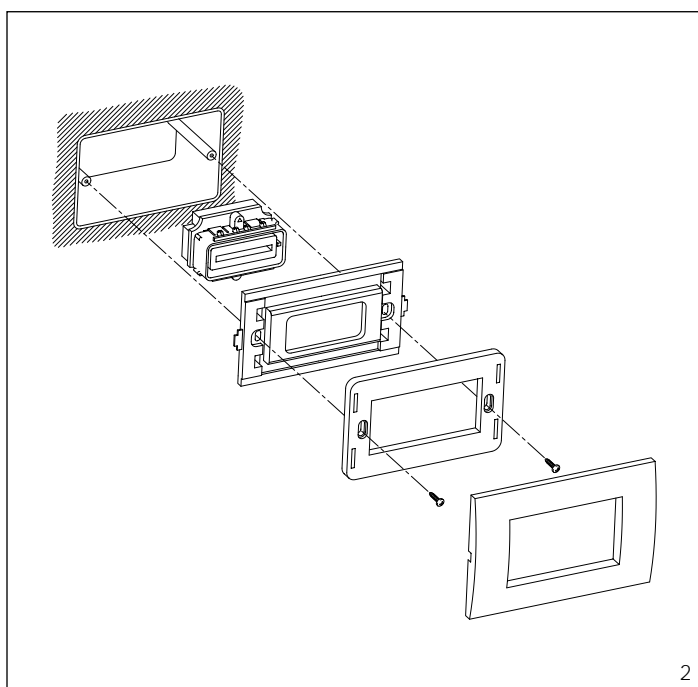
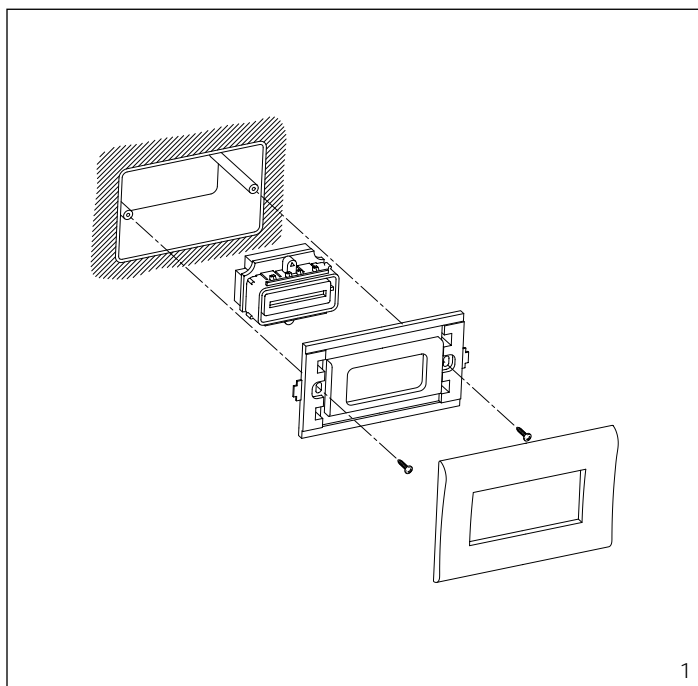
Fig. 3 - Mounting the socket in round Ø 60 mm embedding box with BPT plate.

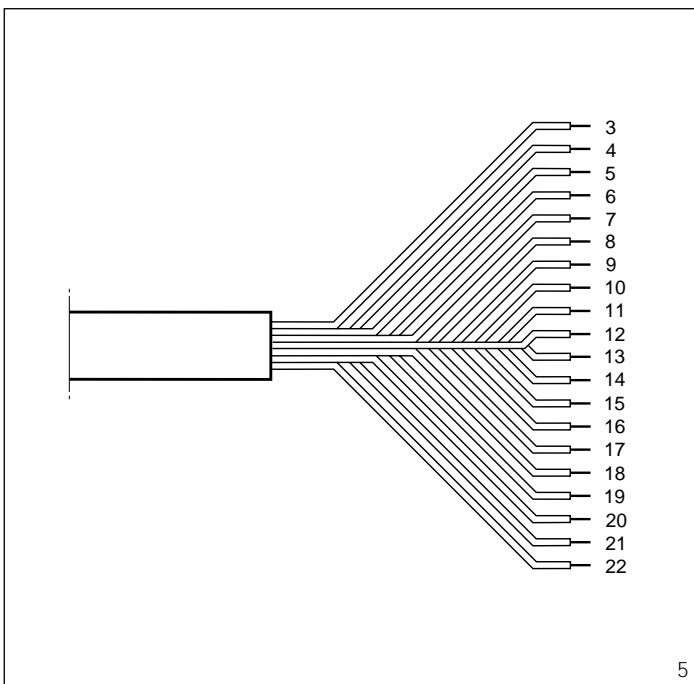
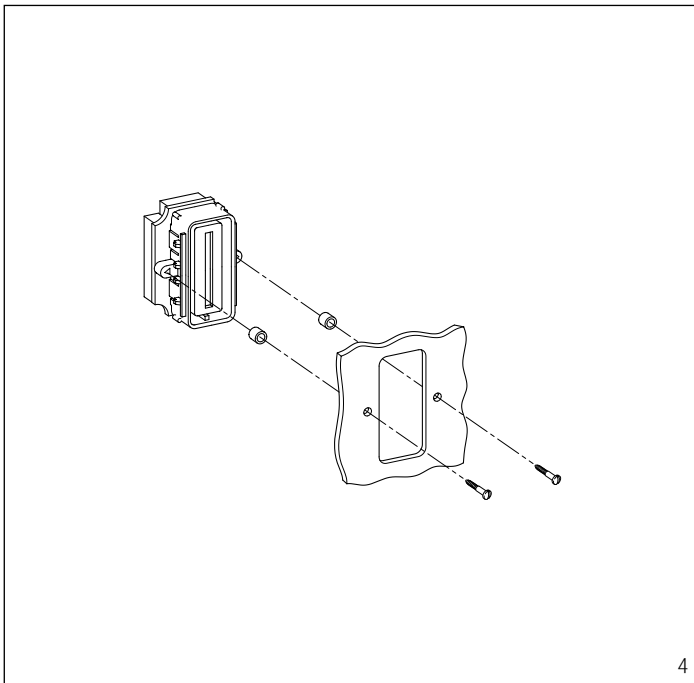
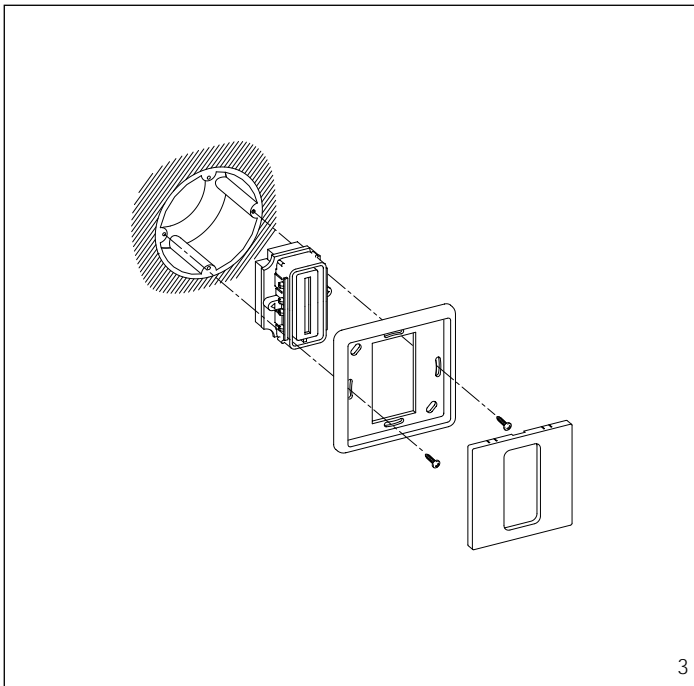
Fig. 4 - Mounting the socket on panel.

The wires in the multicore cable must be connected to the terminals in the table-top mounting following the installation diagram.

The table below indicates which colour wire is to be connected to which terminal number in the VPM/240U socket.

Cable colour	Terminal no.
Orange	3
Black	4
Green	5
Red	6
Violet	7
Pink	8
Light blue	9
White	10
Grey	11
Brown	12
Blue	13
Yellow	14
White/yellow	15
White/blue	16
White/brown	17
White/grey	18
White/black	19
White/light blue	20
White/pink	21
White/violet	22





D INSTALLATIONS-ANLEITUNG

ANSCHLUSSSET XKT/C240

Das Anschlußset besteht aus einem Systemkabel (1,70 m) mit Stecker und Steckdose VPM/240U.

Die Steckdose kann in einen genormten rechteckigen UP-Kasten zu 3 Modulen oder einen runden UP-Kasten Ø 60 mm montiert werden.

Mit eventueller Steckdosenmontage:

Abb. 1 - Steckdose Unterputz Montage in viereckige 3-Modul Wanddose mit BPT oder kompatible Platte.

Abb. 2 - Steckdose Unterputz Montage in viereckige 3-Modul Wanddose und manche Platten in den Markt, mit Hilfe der Adapter im Set beigelegt.

Abb. 3 - Steckdose Unterputz Montage in Runde Ø 60 mm Wanddose mit BPT Platte.

Abb. 4 - Steckdosemontage auf Tableau.

Die Leiter des Systemkabels sind an die Klemmleisten des Tischmontagehalters anzuschließen; dabei Anlagenplan beachten.

In der unten aufgeführten Tabelle sind die Leiterfarben und ihre jeweilige Übereinstimmung mit der Klemmleistennummer der Steckdose VPM/240U angegeben.

Leiterfarbe	Klemmleiste n.
Orange	3
Schwarz	4
Grün	5
Rot	6
Violett	7
Rosarot	8
Himmelblau	9
Weiß	10
Grau	11
Braun	12
Blau	13
Gelb	14
Weiß/Gelb	15
Weiß/Blau	16
Weiß/Braun	17
Weiß/Grau	18
Weiß/Schwarz	19
Weiß/Himmelblau	20
Weiß/Rosarot	21
Weiß/Violett	22

F INSTRUCTIONS POUR L'INSTALLATION

KIT DE CONNEXION XKT/C240

Le kit de connexion se compose d'un câble multiple (1,70 m) muni d'une fiche et d'une prise VPM/240U. La prise peut être montée sur un boîtier d'encastrement rectangulaire à 3 modules unifié ou rond Ø 60 mm.

Possibilité d'installation de la prise:

Fig. 1 - Montage de la prise en boîte rectangulaire à 3 modules avec plaque BPT ou compatibles.

Fig. 2 - Montage de la prise en boîte rectangulaire à 3 modules avec quelques modèles de plaques en commerce, en utilisant les adaptateurs fournis.

Fig. 3 - Montage de la prise en boîte ronde Ø 60 mm avec plaque BPT.

Fig. 4 - Montage de la prise sur panneau.

Les conducteurs du câble multiple doivent être raccordés aux bornes du support de table en suivant le schéma d'installation.

Dans le tableau ci-dessous, nous indiquons la correspondance entre la couleur du conducteur et le numéro de la borne de la prise VPM/240U.

Coloris conducteur	Borne n.
Orange	3
Noir	4
Vert	5
Rouge	6
Violette	7
Rose	8
Bleu clair	9
Blanc	10
Gris	11
Marron	12
Bleu	13
Jaune	14
Blanc/jaune	15
Blanc/blue	16
Blanc/marron	17
Blanc/gris	18
Blanc/noir	19
Blanc/bleu clair	20
Blanc/rose	21
Blanc/violette	22

KIT DE CONEXIÓN XKT/C240

El kit de conexión se compone de un cable múltiple (1,70 m) provisto de clavija y de toma VPM/240U.

La toma se puede montar en una caja empotrable rectangular de 3 módulos unificada o redonda de Ø 60 mm.

Posibilidades de instalación de la toma:

Fig. 1 - Montaje de la toma en caja de empotrar rectangular a 3 módulos y placa BPT o compatible.

Fig. 2 - Montaje de la toma en caja de empotrar rectangular a 3 módulos y algunos modelos de placas en comercio, utilizando los adaptadores provistos.

Fig. 3 - Montaje de la toma en caja de empotrar redonda Ø 60 mm y placa BPT.

Fig. 4 - Montaje de la toma en panel.

Los conductores del cable múltiple se deben conectar en los bornes del soporte de sobremesa según el esquema de la instalación.

En la tabla siguiente se indica la correspondencia entre el color del conductor y el número de borne de la toma VPM/240U.

Color conductor	Borne n.
Naranja	3
Negro	4
Verde	5
Rojo	6
Violeta	7
Rosa	8
Azul claro	9
Blanco	10
Gris	11
Marrón	12
Azul	13
Amarillo	14
Blanco/amarillo	15
Blanco/azul	16
Blanco/marrón	17
Blanco/gris	18
Blanco/negro	19
Blanco/azul claro	20
Blanco/rosa	21
Blanco/violeta	22

KIT DE CONEXÃO XKT/C240

O kit de conexão é composto por um cabo múltiplo (1,70 m) muni-do de ficha e tomada VPM/240U. A tomada pode ser montada numa caixa de encastre rectangular com 3 módulos unificada ou redonda Ø 60 mm.

Possibilidade de instalação da tomada:

Fig. 1 - Montagem da tomada em caixa de encastrar rectangular de 3 módulos e placa BPT ou compatíveis.

Fig. 2 - Montagem da tomada em caixa de encastrar rectangular de 3 módulos e alguns modelos de placas existentes no mercado, utilizando os adaptadores fornecidos.

Fig. 3 - Montagem da tomada em caixa de encastrar redonda Ø 60 mm e placa BPT.

Fig. 4 - Montagem da tomada em painel.

Os condutores do cabo múltiplo devem ser ligados aos bornes do suporte da mesa seguindo o esquema da instalação.

Na tabella subjacente está indicada a correspondência da cor do condutor ao número do borne da tomada VPM/240U.

Cor condutor	Borne n.
Laranja	3
Preto	4
Verde	5
Vermelho	6
Roxo	7
Cor-de-rosa	8
Azul	9
Branco	10
Cinzeno	11
Castanho	12
Azul escuro	13
Amarelo	14
Branco/amarelo	15
Branco/azul escuro	16
Branco/castanho	17
Branco/cinzeno	18
Branco/preto	19
Branco/azul	20
Branco/cor-de-rosa	21
Branco/roxo	22

