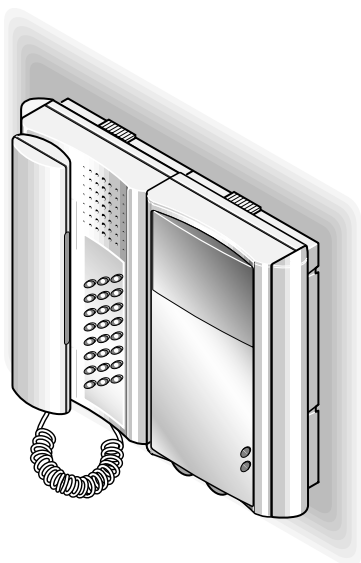
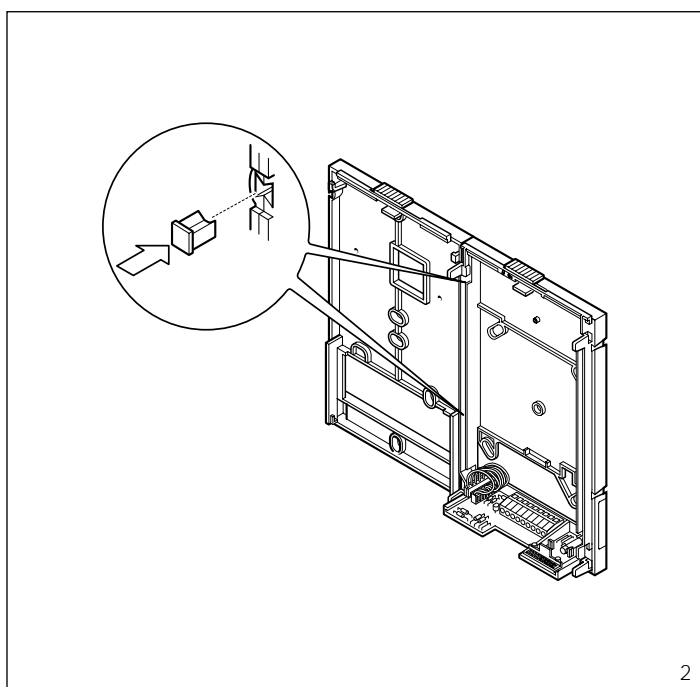
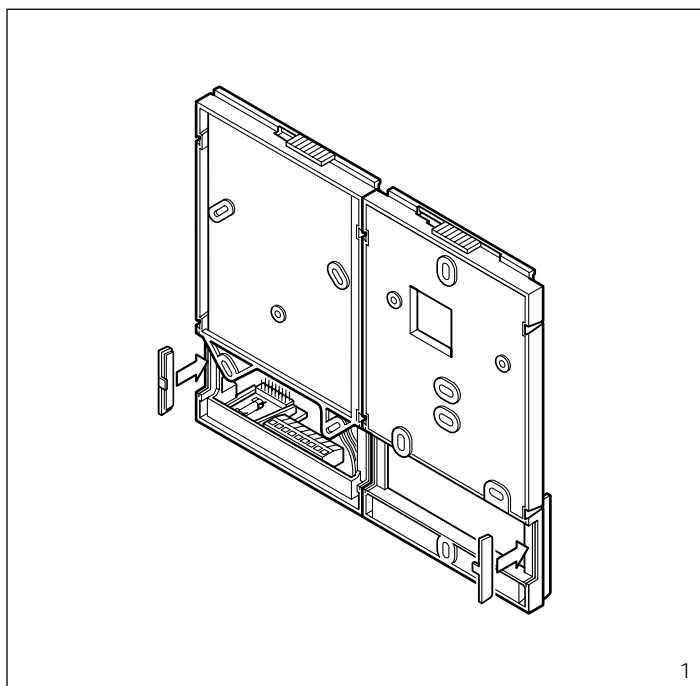


XKP/200+XKP/128 XV/200(XVC/200)+XT/200



BPT S.p.A.
30020 Cinto Caomaggiore
Venezia/Italy



I ISTRUZIONI PER L'INSTALLAZIONE

IMPORTANTE. Si raccomanda di installare l'apparecchio in ambiente asciutto.

SUPPORTI DA PARETE XKP/200+XKP/128

Murare la scatola incasso (da tre moduli o tonda Ø 65 mm) a filo muro e ad una altezza adeguata all'utente. Unire i supporti tramite i due giunti (fig. 2) ed inserire i due copriforo rettangolari sui lati esterni (fig. 1). Fissare i supporti sul muro utilizzando le viti ed i tasselli in dotazione (fig. 3 e 4). Dopo aver effettuato i collegamenti, posizionare i conduttori in modo che non passino sopra le viti di fissaggio inferiori del supporto XKP/200.

MODULO MONITOR XV/200 (XVC/200) CON MODULO TELEFONO XT/200

Accertarsi che il dispositivo di bloccaggio sia posizionato a sinistra (fig. 5). Inserire il modulo monitor sul supporto da parete XKP/200 ed innestarlo al supporto stesso con un movimento verso il basso (fig. 5). Per evitare cadute del modulo a causa di urti accidentali, bloccarlo al supporto spostando verso destra il dispositivo di bloccaggio (fig. 5). Inserire il modulo telefono sul supporto da parete XKP/128 ed innestarlo al supporto stesso con un movimento verso il basso (fig. 6). Per evitare cadute del modulo a causa di urti accidentali, bloccarlo al supporto spostando verso destra il dispositivo di bloccaggio (fig. 6). Applicare i due fianchi (fig. 7). Inserire il connettore del cavo della cornetta nel mobile ed appendere la cornetta (fig. 8 e 9).
• Dimensioni: 282x224x74 mm.

FUNZIONE DEI MORSETTI Supporto XKP/200 (fig. 10)

- | | | |
|---|------------------|--------|
| 3 | segnale video |] cavo |
| 4 | schermo s. video | |
- Se la linea non prosegue collegare una resistenza da 75Ω (viola-verdenero-oro) tra i morsetti 3 e 4.
- | | | |
|---|-------------------|------------|
| 3 | s. video positivo |] doppiino |
| 4 | s. video negativo | |
- Se la linea non prosegue collegare le due resistenze da 56Ω (verde-blunero-oro) tra i morsetti 3-5 e 4-5.
- 5 -] 14÷17,5V
 - 6 +] alimentazione monitor
 - 7 ingresso chiamata dal posto esterno
 - 8 audio dal posto esterno
 - 9 audio al posto esterno
 - 20 ingresso chiamata dal pianerottolo
 - E abilitazione derivato interno

Funzione dei ponticelli SW1 e SW2
Il supporto XKP/200 (fig. 10) viene fornito con i ponticelli inseriti (ON). La loro funzione e posizione viene indicata nelle apparecchiature che ne richiedano l'utilizzo.

Il fusibile F1 di protezione tipo T 500 mA è situato sul circuito stampato del supporto XKP/200.
(Fusibile: F=rapido, T=ritardato).

Modulo telefono XT/200 (fig. 11)
Morsetti M1
ae linea urbana
be linea urbana

Per agevolare i collegamenti sfilare la morsettiere dal fondo dell'apparecchio.

Connettore CN2

Viene utilizzato per effettuare il collegamento ai moduli con funzioni supplementari.

Connettore CN3

Viene utilizzato per effettuare il collegamento tra il modulo monitor ed il telefono nel sistema 300.

Connettore CN5

Viene utilizzato per effettuare il collegamento dell'apparecchio, nella versione da tavolo, alla linea telefonica.

GB INSTALLATION INSTRUCTIONS

WARNING. It is recommended to install the apparatus in a dry place.

WALL MOUNTINGS XKP/200+XKP/128

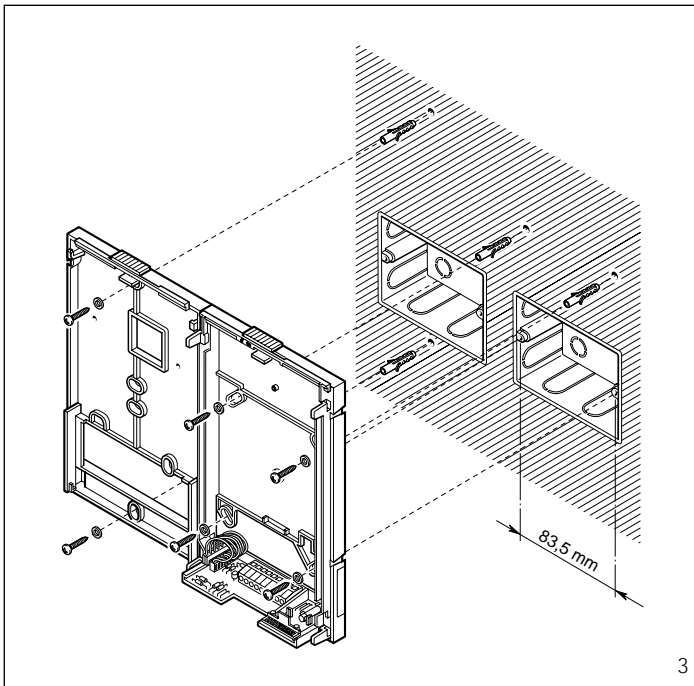
Set the embedding box (three-module version, or round with 65 mm) so that it is flush with the wall at an appropriate height for the user. Join the mountings using the two joints, figure 2, and insert the two rectangular hole plugs on the outer sides, figure 1. Fix the mounting to the wall by means of provided retainers and screws, figure 3 and 4. Having made the connections, position the wires so that they do not pass over the XKP/200 mounting's lower fastening screws.

XV/200 (XVC/200) MONITOR MODULE WITH XT/200 TELEPHONE MODULE

Make sure the locking latch is in the left position (fig. 5), figure 5. Insert the monitor module on the XKP/200 wall mounting and insert it on the actual support by pushing downwards, figure 5. In order to prevent the module from falling subsequent to accidental knocks, secure it to the mounting by moving the locking latch to the right, figure 5. Insert the telephone module on the XKP/128 wall mounting and insert it on the actual support by pushing downwards, figure 6. In order to prevent the module from falling subsequent to accidental knocks, secure it to the mounting by moving the locking latch to the right, figure 6. Apply the two side panels, figure 7. Insert the cable connector of the receiver in the telephone module housing and hang up the receiver, figure 8 and 9.
• Dimensions: 282x224x74 mm.

FUNCTION OF EACH TERMINAL Support XKP/200, figure 10

- | | | |
|---|---------------------|-----------|
| 3 | video signal |] coaxial |
| 4 | video signal shield | |
- If the video line stops at this internal unit, connect a 75Ω (violet-green-black-gold) resistor between terminals 3 and 4.



3

- 3 pos. video signal } twisted
- 4 neg. video signal } pair

If the video line stops at this internal unit, connect two 56Ω (green-blue-black-gold) resistors between terminals 3-5 and 4-5.

- 5 \neg 14÷17,5V
- 6 \perp supply voltage to receiver
- 7 call input from entry panel
- 8 audio from entry panel
- 9 audio to entry panel
- 20 call input from landing
- E receiver enabling

Function of jumpers SW1 and SW2

The XKP/200 mounting, figure 10, is supplied with the jumpers on. Their function and position is indicated in the equipment which calls for their use.

The slow blow protection fuse F1 - T 500 mA - is located on XKP/200 printed card.

(Fuse: F=fast, T=slow).

Telephone module XT/200, figure 11

Terminal block M1

- ae local line
- be local line

To make the connections easier remove the terminal block from the bottom of the apparatus.

Connector CN2

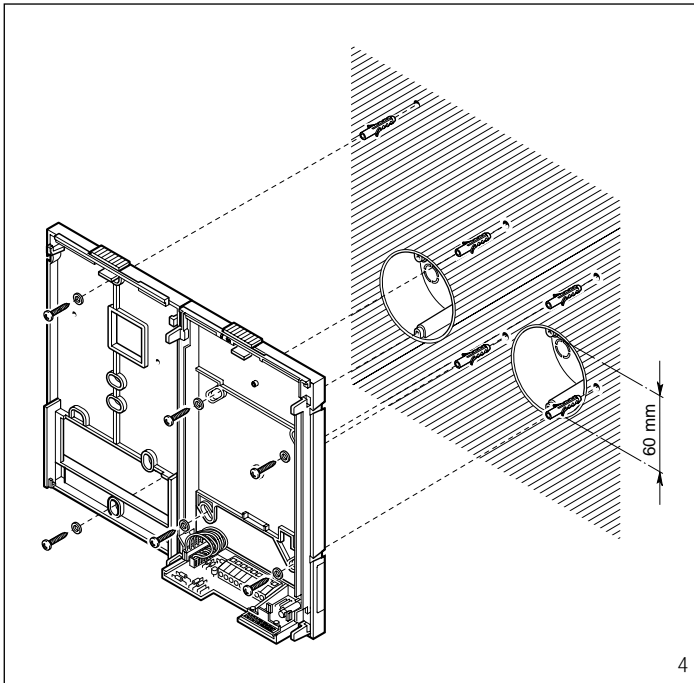
To be used to make connection to the modules with auxiliary functions.

Connector CN3

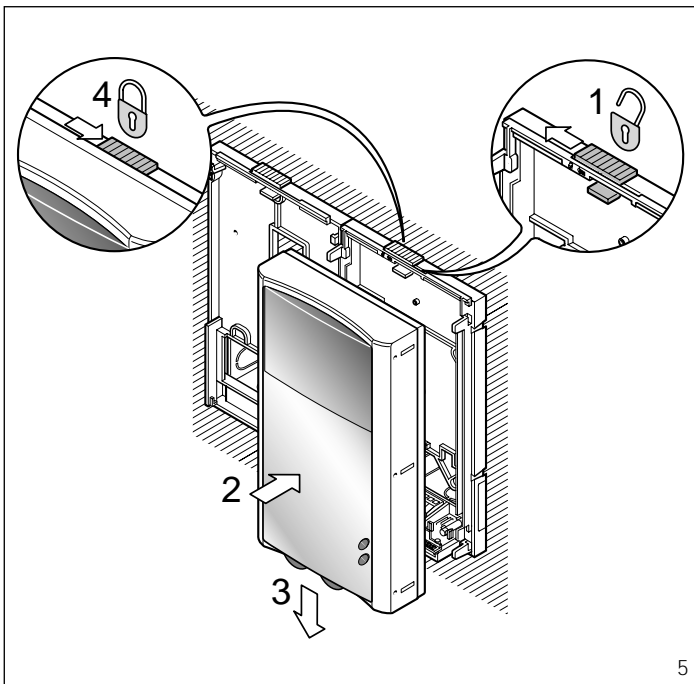
To be used to make the connection between the monitor module and the telephone module in the system 300.

Connector CN5

To be used to make the connection of the table-top mounted apparatus to the telephone line.



4



5

sten lassen (Abb. 5).

Zur Vermeidung von Abstürze des Modules durch unabsichtlichen Stoß ist die Modulbefestigung an den Halter notwendig: Klemmvorrichtung nach rechts schieben (Abb. 5). Telefonmodul in Wandhalter XKP/128 einsetzen. Mit einer nach unten gerichteten Bewegung einrasten lassen (Abb. 6).

Zur Vermeidung von Abstürze des Modules durch unabsichtlichen Stoß ist die Modulbefestigung an den Halter notwendig: Klemmvorrichtung nach rechts schieben (Abb. 6). Beide Seitenteile einsetzen (Abb. 7). Den Kabelverbinder des Hörers in Gehäuse des Telefonmoduls einsetzen und Hörer einhängen (Abb. 8 und 9).

• Abmessungen: 282x224x74mm.

BELEGUNG DER KLEMMLEISTEN Halter XKP/200 (Abb. 10)

- 3 Videosignal } Koaxial-
 - 4 Videosignalabsch. } Kabel
- Am Ende der Linie ist ein Widerstand von 75Ω (violett-grün-schwarz-gold) zwischen den Klemmen 3 und 4 einzusetzen.

- 3 Videosignal Positiv } Telefon-
 - 4 Videosignal Negativ } kabel
- Am Ende der Linie sind zwei Widerstände mit 56Ω (grün-blau-schwarz-gold) zwischen den Klemmen 3-5 und 4-5 einzusetzen.
- 5 \neg 14÷17,5 V
 - 6 \perp Sprechstellersversorgung
 - 7 Anrufeingang von Außenstation
 - 8 Ton von Außenstation
 - 9 Ton zur Außenstation
 - 20 Anrufeingang von der Etage
 - E Sprechstellerschaltung

Belegung der Überbrückungsklemmen SW1 und SW2

Der Halter XKP/200 (Abb. 10) wird mit eingeschalteten Überbrückungsklemmen (ON) geliefert. Ihre Belegung und Aufstellung wird in Geräte, in denen ihre Anwendung erforderlich ist, angegeben.

Die Sicherung F1 Modell T500 mA befindet sich auf der Platine des Halters XKP/200.

(Sicherung: F=flink, T=träge).

D INSTALLATIONSANLEITUNG

ACHTUNG. Es wird empfohlen die Gerät an einer geschützten Stelle zu installieren.

WANDMONTAGEHALTER XKP/200+XKP/128

Den UP-Kasten (drei Module oder rund 65 mm) auf eine angemessene Höhe in die Mauerkante einlassen. Halter durch beide Fugen miteinander verbinden (Abb. 2) und beide rechteckigen Abdeckkappen in die Außenseiten einsetzen (Abb. 1). Halter mit den mitgelieferten Schrauben und Dübel an die Wand befestigen (Abb. 3 und 4).

Nachdem die Anschlüsse vorgenommen wurden, müssen die Leiter so gelegt werden, daß diese sich unterhalb der unteren Arretierschrauben des Halters XKP/200 befinden.

MONITORMODUL XV/200 (XVC/200) MIT TELEFONMODUL XT/200

Kontrollieren Sie daß die Klemmvorrichtung auf links positioniert ist (Abb. 5).

Monitormodul in Wandhalter XKP/200 einsetzen. Mit einer nach unten gerichteten Bewegung einra-

Telefonmodul XT/200 (Abb. 11)

Klemmleiste M1

- ae Ortsgespräch
- be Ortsgespräch

Um die Verbindung zu erleichtern, die Klemmleiste vom Unterteil des Gerätes herausziehen

Verbinder CN2

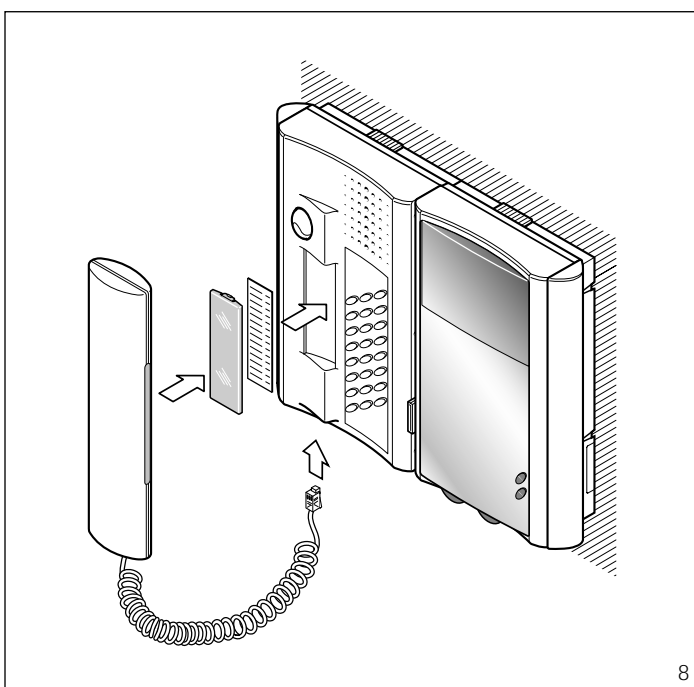
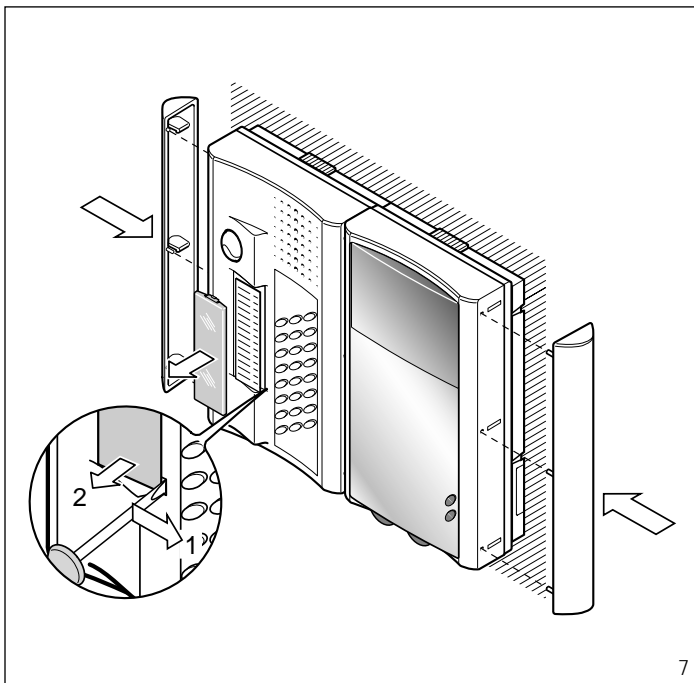
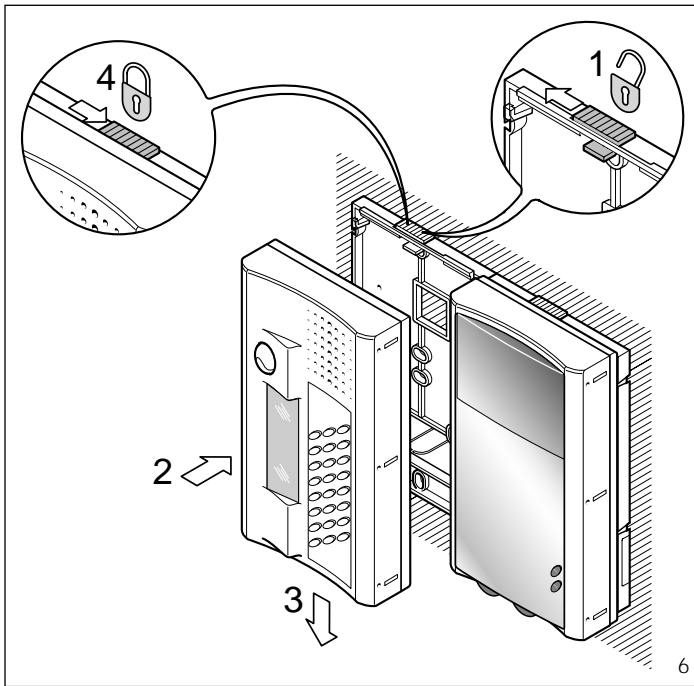
Wird verwendet für eine Verbindung zu den Modulen mit Zusatzfunktionen.

Verbinder CN3

Wird verwendet für eine Verbindung zwischen Monitormodul und Telefonmodul des System 300.

Verbinder CN5

Wird verwendet für eine Verbindung des Gerätes in Tischversion mit der Telefonlinie.



F INSTRUCTIONS POUR L'INSTALLATION

ATTENTION. L'appareil doit être installé dans une pièce sèche.

SUPPORTS MURAUX XKP/200+XKP/128

Sceller le boîtier d'encastrement (de 3 modules ou rond Ø 65 mm) à ras du mur et à la hauteur souhaitée par l'utilisateur.

Unir les supports avec les deux joints (fig. 2) et installer les deux cadres de fermeture rectangulaires sur les côtés extérieurs (fig.1).

Fixer les supports au mur en utilisant les vis et les chevilles fournies (fig. 3 et 4).

Après avoir effectué les connexions, positionner les conducteurs de manière à ce qu'ils ne passent pas au-dessus des vis de fixation que se trouvant au bas du support XKP/200.

MODULE MONITEUR XV/200 (XVC/200) AVEC MODULE TELEPHONE XT/200

Veiller à ce que l'élément de verrouillage se trouve sur la gauche (fig. 5). Insérer le module moniteur dans le support mural XKP/200 et l'enclipser au support en lui faisant faire un mouvement vers le bas (fig. 5).

Pour éviter tout risque de chute accidentelle suite à un choc, le bloquer au support en déplaçant vers la droite l'élément de verrouillage (fig. 5).

Insérer le module téléphone dans le support mural XKP/128 et l'enclipser au support en lui faisant faire un mouvement vers le bas (fig. 6).

Pour éviter tout risque de chute accidentelle suite à un choc, le bloquer au support en déplaçant vers la droite l'élément de verrouillage (fig. 6).

Appliquer les deux côtés (fig. 7). Insérer le connecteur du câble du combiné sur le meuble du module téléphone et accrocher le combiné (fig. 8 et 9).

• Dimensions: 282x224x74mm.

FONCTION DES BORNES

Support XKP/200 (fig. 10)

3 signal vidéo } câble
4 blindage s. vidéo } coaxial

Si la ligne ne continue pas, connecter une résistance de 75Ω (violet-vert-noir-or) entre les bornes 3 et 4.

3 signal vidéo positif } paire
4 signal vidéo négatif } torsadée

Si la ligne ne continue pas, connecter les deux résistances de 56Ω (vert-bleu-noir-or) entre les bornes 3-5 et 4-5.

5 - 14÷17,5V alimentation

6 + poste intérieur

7 entrée appel depuis le poste extérieur

8 audio depuis le poste extérieur

9 audio au poste extérieur
20 entrée appel depuis porte palière

E mise en service poste intérieur

Fonction des pontets SW1 et SW2

Le support XKP/200 (fig. 10) est fourni avec les pontets enclenchés (ON). Leur fonction et leur position sont indiquées avec les appareils où ils sont utilisés.

Le fusible F1 de protection du type T 500mA est placé sur le circuit imprimé du support XKP/200. (Fusible: F=rapide; T=retardé).

Module téléphone XT/200 (fig. 11)

Bornier M1

ae ligne urbaine

be ligne urbaine

Pour faciliter les connexions, dégager le bornier du fond de l'appareil.

Connecteur CN2

Il est utilisé pour effectuer la connexion aux modules avec fonctions supplémentaires.

Connecteur CN3

Il est utilisé pour effectuer la connexion entre le module moniteur et le module téléphone dans le système 300.

Connecteur CN5

Il est utilisé pour effectuer la connexion de l'appareil, dans la version de table, à la ligne téléphonique.

E INSTRUCCIONES PARA LA INSTALACION

ATENCIÓN. Se recomienda instalar el aparato en un ambiente seco.

SOPORTE DE PARED XKP/200 + XKP/128

Colocar en obra la caja de empotrar (de tres módulos o redonda 65 mm) a ras de la pared y a una altura adecuada para el usuario.

Unir los soportes mediante dos juntas (fig. 2) e introducir dos cubre orificios rectangulares en los lados exteriores (fig. 1).

Fijar los soportes en la pared mediante los tornillos y los tacos que se entregan junto al aparato (fig. 3 y 4).

Después de haber realizado las conexiones, colocar los conductores de manera que no pasen por encima de los tornillos de fijación inferiores del soporte XKP/200.

MODULO MONITOR XV/200 (XVC/200) CON MODULO TELEFONO XT/200

Comprobar que el dispositivo de bloqueo está colocado hacia la izquierda (fig. 5).

Introducir el módulo monitor en el soporte de pared XKP/200 y acoplarlo a dicho soporte con un movimiento hacia abajo (fig. 5).

Para evitar caídas del módulo a causa de golpes accidentales, bloquearlo en el soporte desplazando hacia la derecha el dispositivo de bloqueo (fig. 5).

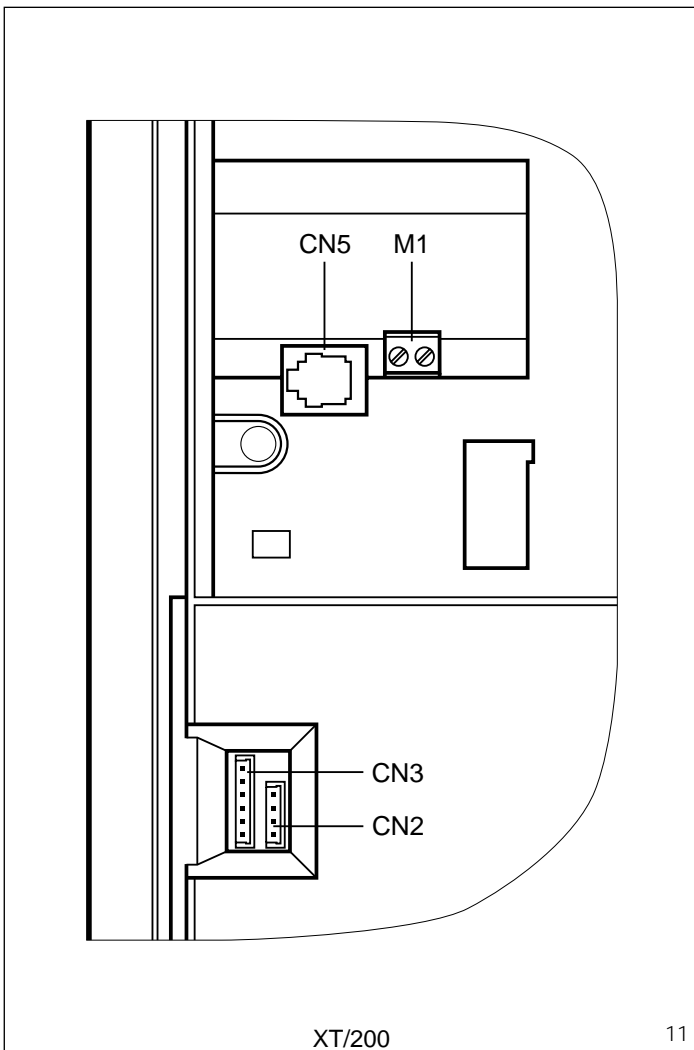
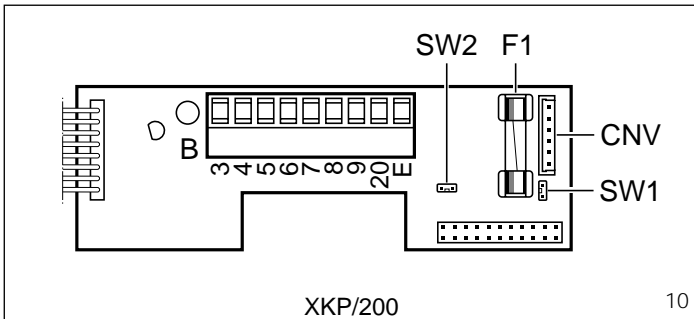
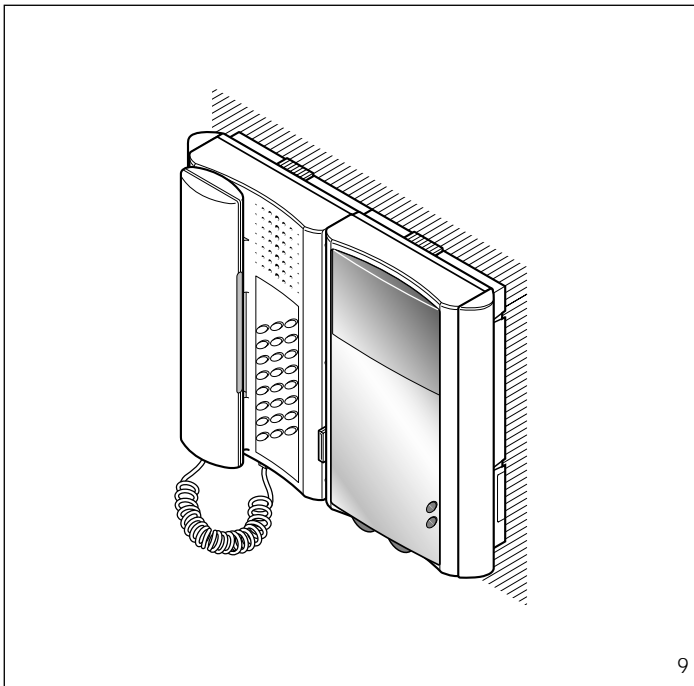
Introducir el módulo teléfono en el soporte de pared XKP/128 y acoplarlo a dicho soporte con un movimiento hacia abajo (fig. 6).

Para evitar caídas del módulo a causa de golpes accidentales, bloquearlo en el soporte desplazando hacia la derecha el dispositivo de bloqueo (fig. 6).

Aplicar las dos bandas (fig. 7).

Introducir el conector del cable del auricular en el meuble del módulo teléfono y colgar el auricular (fig. 8 y 9).

• Dimensiones: 282x224x74 mm.



FUNCIÓN DE LOS BORNES

Soporte XKP/200 (fig. 10)

- 3 señal de vídeo } cable
- 4 pantalla de s. vídeo } coaxial

Si la línea no continúa, conectar una resistencia de 75Ω (violeta-verde-negro-oro) entre los bornes 3 y 4.

- 3 s. de vídeo positiva } cable
- 4 s. de vídeo negativa } telef.

Si la línea no continúa, conectar las dos resistencias de 56Ω (verde-azul-negro-oro) entre los conectores 3-5 y 4-5.

- 5 - 14 ÷ 17,5 V alimentación
- 6 + derivado interno
- 7 entrada de la llamada desde la placa exterior
- 8 audio desde la placa exterior
- 9 audio a la placa exterior
- 20 entrada de la llamada desde el rellano
- E habilitación derivado interno

Función de los puentes SW1 y SW2

El soporte XKP/200 (fig. 10) se entrega con los puentes insertados (ON). Su función y colocación está indicada en los equipos donde es necesaria su utilización.

El fusible F1 de protección tipo T 500 mA está colocado en el circuito impreso del soporte XKP/200. (Fusible: F = rápido, T = retardado).

Módulo teléfono XT/200 (fig. 11)

Bornera M1

- ae línea urbana
 - be línea urbana
- Para facilitar las conexiones, extraer la bornera del fondo del aparato.*

Conector CN2

Se utiliza para realizar la conexión con los módulos con funciones adicionales.

Conector CN3

Se utiliza para realizar la conexión entre el módulo monitor y el módulo teléfono en el sistema 300.

Conector CN5

Se utiliza para conectar el aparato, en la versión de sobremesa, con la línea telefónica.

P INSTRUÇÕES PARA A INSTALAÇÃO

IMPORTANTE. Se aconselha de instalar o aparelho em ambiente enxuto.

SUPORTES DE PAREDE XKP/200 + XKP/128

Fixar à parede a caixa de encaixe (de três módulos ou redonda Ø 65 mm) a prumo e a uma altura adequada ao utente.

Unir os suportes através das duas ligas (fig. 2) e introduzir os dois cobre - furos rectangulares nos lados externos (fig. 1).

Fixar os suportes ao muro utilizando os parafusos e as buchas em dotação (fig. 3 e 4).

Depois de ter efectuado as ligações, posicionar os fios de maneira que

não passem por cima dos parafusos prendedores inferiores do suporte XKP/200.

MODULO VIDEO XV/200 (XVC/200) COM MODULO TELEFONE XT/200

Certificar-se que o dispositivo de bloqueio esteja posicionado à esquerda (fig. 5).

Introduzir o módulo vídeo no suporte da parede XKP/200 e conectá-lo ao próprio suporte com um movimento para baixo (fig. 5).

Para evitar caídas do módulo devido a choques acidentais, bloqueá-lo ao suporte deslocando para a direita o dispositivo de bloqueio (fig. 5).

Introduzir o módulo telefone no suporte da parede XKP/128 e conectá-lo ao próprio suporte com um movimento para baixo (fig. 6).

Para evitar caídas do módulo devido a choques acidentais, bloqueá-lo ao suporte deslocando para a direita o dispositivo de bloqueio (fig. 6).

Aplicar as duas ilhargas (fig. 7). Introduzir o conector do cabo do auscultador no movel do módulo telefone e pendurar o auscultador (fig. 8 e 9).

- Dimensões: 282x224x74 mm.

FUNÇÃO DOS BORNES

Soporte XKP/200 (fig. 10)

- 3 sinal vídeo } cabo
- 4 massa sinal vídeo } coaxial

Se a linha não avança, ligar uma resistência de 75Ω (roxo-verde-preto-ouro) entre os bornes 3 e 4.

- 3 sinal vídeo positivo } par
- 4 sinal vídeo negativo } telefón.

Se a linha não avança, ligar duas resistências de 56Ω (verde-azul-preto-ouro) entre os bornes 3-5 e 4-5.

- 5 - 14 ÷ 17,5V alimentação
- 6 + derivado interno
- 7 entrada chamada da botoneira
- 8 áudio da botoneira
- 9 áudio à botoneira
- 20 entrada chamada do patamar
- E habilitação derivado interno

Função das pontes SW1 e SW2

O suporte XKP/200 (fig. 10) é fornecido com as pontes inseridas (ON). A sua função e posição é indicada nas aparelhagens que lhe solicitem a utilização.

O fusível F1 de protecção tipo T 500 mA é situado no circuito impreso do suporte XKP/200. (Fusível: F = rápido, T = lento).

Módulo telefone XT/200 (fig. 11)

Terminais M1

- ae linha urbana
 - be linha urbana
- Para facilitar as ligações tirar o terminais pelo fundo do aparelho.*

Conector CN2

É utilizado para efectuar a ligação aos módulos com funções suplementares.

Conector CN3

É utilizado para efectuar a ligação entre o módulo monitor e o módulo telefone no sistema 300.

Conector CN5

É utilizado para efectuar a ligação do aparelho, na versão de mesa, à linha telefónica.