

### SELETTORE PER CENTRALINO DI PORTINERIA SP/200

L'apparecchio viene utilizzato in impianti citofonici o videocitofonici serie 200 con il centralino di portineria mod. PA.

#### Funzione dei morsetti (fig. 1)

##### Morsettiera A (al centralino)

- 3 segnale video
- 4 schermo segnale video
- 5  $\overline{-}$  17,5 Vcc
- 6  $\underline{+}$
- 7 chiamata al centralino di portineria
- 8 audio al centralino di portineria
- 9 audio dal centralino di portineria
- 10 ingresso segnalazione di occupato
- 11 comune chiamata dal centralino di portineria
- 12 stato intercettazione
- 13 intercettazione 1
- 14 comando relé chiamata dal centralino di portineria
- 15 comune chiamata posto esterno
- 16 comune chiamata 1
- 17 comando abilitazione audio

##### Morsettiera B (al VA/200)

- 3 segnale video
- 4 schermo segnale video
- 5  $\overline{-}$  17,5 Vcc
- 6  $\underline{+}$
- 7 chiamata al centralino di portineria
- 8 audio dal posto esterno
- 9 audio al posto esterno
- 21 alimentazione +12 Vcc

##### Morsettiera C (ai derivati interni)

- 3 segnale video
- 4 schermo segnale video
- 5  $\overline{-}$  17,5 Vcc
- 6  $\underline{+}$

- 8 audio al derivato interno
- 9 audio dal derivato interno
- 14 abilitazione posto esterno
- P comune chiamata centralino di portineria
- E occupato

##### Morsettiera D (servizi)

- 3 segnale video
- 4 schermo segnale video
- 8 comune chiamata 1
- C comune chiamata al posto esterno
- 8A comune chiamata 2
- E occupato

(<sup>1</sup>) *Telecamera portiere.*

Il selettore è munito di due potenziometri per la regolazione dei canali audio (fig. 1):

- P1, regolazione del volume al derivato interno;
- P2, regolazione del volume al centralino di portineria.

#### Caratteristiche tecniche

- Alimentazione: 12 Vcc.
- Assorbimento: 100 mA max.
- Temperatura di funzionamento: da 0 °C a +35 °C.
- Dimensioni: modulo da 8 unità basso per guida DIN (fig. 2).

L'apparecchio può essere installato, senza coprimorsetti, in scatole munite di guida DIN (EN 50022).

Per le dimensioni di ingombro vedere la fig. 2A.

Oppure può essere installato a parete, con coprimorsetti, utilizzando la guida DIN in dotazione.

Per le dimensioni d'ingombro vedere la fig. 2B.

##### Terminal block C (to receivers)

- 3 video signal
- 4 video signal shield
- 5  $\overline{-}$  17,5 VDC
- 6  $\underline{+}$
- 8 audio to receiver
- 9 audio from receiver
- 14 enabling entry panel
- P call common porter switchboard
- E engaged

##### Terminal block D (services)

- 3 video signal (<sup>1</sup>)
- 4 video signal shield (<sup>1</sup>)
- 8 call common 1
- C call common to entry panel
- 8A call common 2
- E engaged

(<sup>1</sup>) *Switchboard's camera.*

The selector is provided with two potentiometers to regulate the audio channels, figure 1:

- P1, audio volume control to receiver;
- P2, audio volume control to switchboard.

#### Technical characteristics

- Supply voltage: 12 VDC.
- Current demand: 100 mA max.
- Working temperature range: from 0 °C to +35 °C.
- Dimensions: 8 DIN units module, low profile, figure 2.

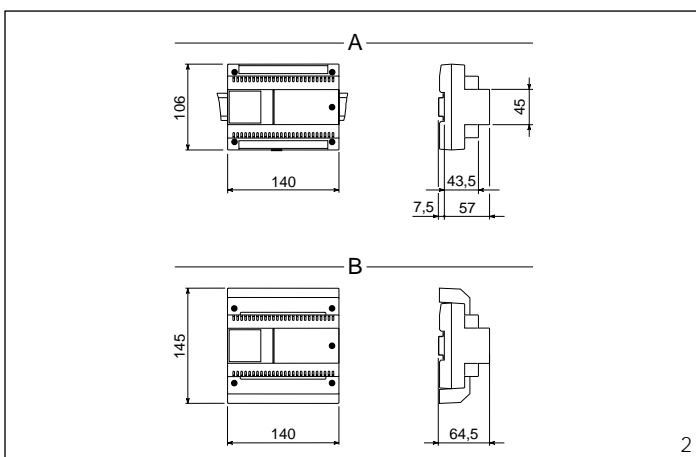
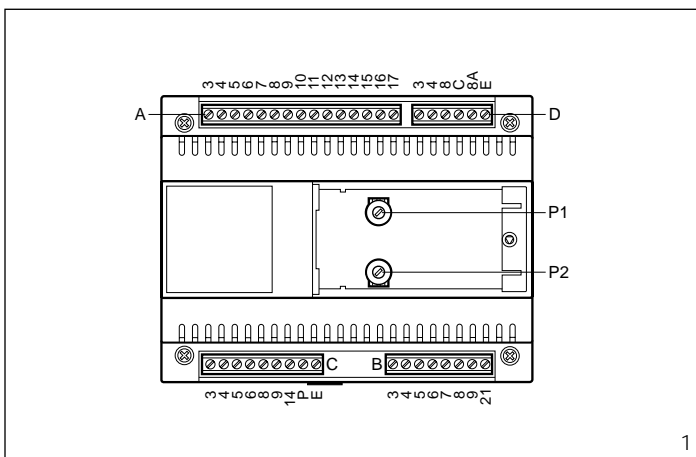
The power supplier can be installed without terminal covers into boxes provided with DIN rail (EN 50022).

Dimensions are shown in figure 2A. It can also be surface mounted, using the DIN rail supplied, but fitted with terminal covers.

Dimensions are shown in figure 2B.



BPT S.p.A.  
30020 Cinto Caomaggiore  
Venezia - Italy



## GB INSTALLATION INSTRUCTIONS

### SP/200 PORTER SWITCHBOARD SELECTOR

The unit is used in 200 series audio and video installations with porter switchboard mod. PA.

#### Function of each terminal, figure 1

##### Terminal block A (to switchboard)

- 3 video signal
- 4 video signal shield
- 5  $\overline{-}$  17,5 VDC
- 6  $\underline{+}$
- 7 call to porter switchboard
- 8 audio to porter switchboard
- 9 audio from porter switchboard
- 10 input engaged signal
- 11 call common from porter switchboard
- 12 interception status
- 13 interception 1
- 14 relay control call from porter switchboard
- 15 call common entry panel
- 16 call common 1
- 17 enabling audio control

##### Terminal block B (to VA/200)

- 3 video signal
- 4 video signal shield
- 5  $\overline{-}$  17,5 VDC
- 6  $\underline{+}$
- 7 call to porter switchboard
- 8 audio from entry panel
- 9 audio to entry panel
- 21 +12 Vcc supply voltage

## D INSTALLATIONS-ANLEITUNG

### PFÖRTNER-WAHLGERÄT SP/200

Das Gerät wird in Haus- und Video-Sprechanlagen der Serie 200 mit Pfortnerzentrale mod. PA eingebaut.

#### Belegung der Klemmleisten (Abb. 1)

##### Klemmleiste A (zur Zentrale)

- 3 Videosignal
- 4 Videosignalabschirmung
- 5  $\overline{-}$  17,5 V DC
- 6  $\underline{+}$
- 7 Ruf zur Pfortnerzentrale
- 8 Audiosignal zur Pfortnerzentrale
- 9 Audiosignal von der Pfortnerzentrale
- 10 Eingang Besetztsignal
- 11 Gemeinsamer Anruf von der Pfortnerzentrale
- 12 Zustand Auffangbetrieb
- 13 Auffangbetrieb 1
- 14 Relais-Ansteuerung Anruf von der Pfortnerzentrale
- 15 Gemeinsamer Anruf Außenstation
- 16 Gemeinsamer Anruf 1
- 17 Ansteuerung Audiobetrieb

##### Klemmleiste B (zur VA/200)

- 3 Videosignal
- 4 Videosignalabschirmung
- 5  $\overline{-}$  17,5 V DC
- 6  $\underline{+}$
- 7 Ruf zur Pfortnerzentrale
- 8 Audiosignal von der Außenstation

- 9 Audiosignal zur Außenstation  
 21 +12 V DC Stromversorgung
- Klemmleiste C (zu den Innenstellen)**
- 3 Videosignal  
 4 Videosignalabschirmung  
 5  $\left. \begin{array}{l} - \\ + \end{array} \right\} 17,50V DC$   
 6  
 8 Audiosignal zur Innenstelle  
 9 Audiosignal von der Innenstelle  
 14 Betrieb der Außenstation  
 P Gemeinsamer Ruf Pfortnerzentrale  
 E Besetztsignal

- Klemmleiste D (Hilfsfunktionen)**
- 3 Videosignal  
 4 Videosignalabschirmung  $\left. \begin{array}{l} \\ \end{array} \right\} (^{1})$   
 8 Gemeinsamer Anruf 1  
 C Gemeinsamer Anruf zur Außenstation  
 8A Gemeinsamer Anruf 2  
 E Besetztsignal

*(<sup>1</sup>)Bildaufnahmekamera der Pfortnerzentrale.*

Das Gerät ist mit zwei Potentiometern zur Regelung der Audiokanäle (Abb. 1):

- P1, Lautstärkeregelung zur Innenstelle;  
 P2, Lautstärkeregelung zur Pfortnerzentrale.

**Technische Daten**

- Stromversorgung: 12 V DC.
- Stromaufnahme: max. 100 mA.
- Betriebstemperatur: von 0 °C bis +35 °C.
- Abmessungen: 8 DIN-Einheiten, flach (Abb. 2).

Nach Entfernung der Klemmabdeckungen lassen sich diese Geräte auf DIN-Montageschienen in Verteilerkästen montieren (EN 50022). Maßangaben, siehe Abb. 2A. Auch für Wandmontage geeignet. Maßangaben, siehe Abb. 2B.

**F INSTRUCTIONS POUR L'INSTALLATION**

**SELECTEUR POUR CENTRALE DE CONCIERGERIE SP/200**

Cet appareil est utilisé dans les installations de portier électronique et de portier vidéo de la série 200 avec la centrale de conciergerie mod. PA.

**Fonction des bornes (fig. 1)**

- Bornier A (à la centrale)**
- 3 signal vidéo  
 4 blindage signal vidéo  
 5  $\left. \begin{array}{l} - \\ + \end{array} \right\} 17,5 Vcc$   
 6  
 7 appel à la centrale de conciergerie  
 8 audio à la centrale de conciergerie  
 9 audio depuis la centrale de conciergerie  
 10 entrée signal de ligne occupée  
 11 appel commun depuis la centrale de conciergerie  
 12 état interception  
 13 interception 1  
 14 commande relais appel depuis la centrale de conciergerie  
 15 appel commun poste extérieur  
 16 appel commun 1  
 17 commande mise en service audio

- Bornier B (à la VA/200)**
- 3 signal vidéo  
 4 blindage signal vidéo  
 5  $\left. \begin{array}{l} - \\ + \end{array} \right\} 17,5 Vcc$   
 6  
 7 appel à la centrale de conciergerie  
 8 audio depuis le poste extérieur  
 9 audio au poste extérieur  
 21 alimentation +12 Vcc

- Bornier C (aux postes intérieurs)**
- 3 signal vidéo  
 4 blindage signal vidéo  
 5  $\left. \begin{array}{l} - \\ + \end{array} \right\} 17,5 Vcc$   
 6  
 8 audio au poste intérieur  
 9 audio depuis le poste intérieur  
 14 mise en service du poste intérieur  
 P appel commun centrale de conciergerie  
 E occupé

- Bornier D (services)**
- 3 signal vidéo  
 4 blindage signal vidéo  $\left. \begin{array}{l} \\ \end{array} \right\} (^{1})$   
 8 appel commun 1  
 C appel commun au poste extérieur  
 8A appel commun 2  
 E occupé

*(<sup>1</sup>)Télécaméra centrale de conciergerie.*

Le selecteur est équipé de deux potentiomètres pour le réglage des canaux audio (fig. 1):  
 P1, réglage du volume au poste intérieur;  
 P2, réglage du volume au centrale de conciergerie.

**Caractéristiques techniques**

- Alimentation: 12 Vcc.
- Absorption: 100 mA maxi.
- Température de fonctionnement: de 0 °C à +35 °C.
- Dimensions: module bas de 8 unités pour rail DIN (fig. 2).

L'alimentation peut être installé sans couvre-borniers dans des armoires DIN avec rail EN 50022 (voir la fig 2A) ou bien en saillie, avec le couvre-borniers, en employant le rail DIN fourni avec l'appareil (voir fig. 2B).

**E INSTRUCCIONES PARA LA INSTALACION**

**SELECTOR DE CENTRALITA DE CONSERJERIA SP/200**

El aparato se utiliza en instalaciones de portero electrónico o de video portero de la serie 200 con centralita de conserjería mod. PA.

**Funciones de los bornes (fig. 1)**

- Bornera A (a la centralita)**
- 3 señal vídeo  
 4 pantalla señal vídeo  
 5  $\left. \begin{array}{l} - \\ + \end{array} \right\} 17,5 Vcc$   
 6  
 7 llamada a la centralita de conserjería  
 8 audio a la centralita de conserjería  
 9 audio desde la centralita de conserjería

- 10 entrada señalización de ocupado  
 11 llamada común desde la centralita de conserjería  
 12 estado interceptación  
 13 interceptación 1  
 14 mando relé llamada desde la centralita de conserjería  
 15 común llamada placa exterior  
 16 llamada común 1  
 17 mando habilitación audio

- Bornera B (al VA/200)**
- 3 señal vídeo  
 4 pantalla señal vídeo  
 5  $\left. \begin{array}{l} - \\ + \end{array} \right\} 17,5 Vcc$   
 6  
 7 llamada a la centralita de conserjería  
 8 audio desde la placa exterior  
 9 audio a la placa exterior  
 21 alimentación +12 Vcc

- Bornera C (a los derivados interiores)**
- 3 señal vídeo  
 4 pantalla señal vídeo  
 5  $\left. \begin{array}{l} - \\ + \end{array} \right\} 17,5 Vcc$   
 6  
 8 audio al derivado interior  
 9 audio desde el derivado interior  
 14 habilitación placa exterior  
 P llamada común centralita de conserjería  
 E ocupado

- Bornera D (servicios)**
- 3 señal vídeo  
 4 pantalla señal vídeo  $\left. \begin{array}{l} \\ \end{array} \right\} (^{1})$   
 8 llamada común 1  
 C llamada común a la placa exterior  
 8A llamada común 2  
 E ocupado

*(<sup>1</sup>)Telecamara conserje.*

El selector está dotado de dos potenciómetros para la regulación de los canales audio (fig. 1):  
 P1, regulación del volumen al derivado interno;  
 P2, regulación del volumen a la centralita de conserjería.

**Características técnicas**

- Alimentación: 12 Vcc.
- Consumo: 100 mA max.
- Temperatura de funcionamiento: de 0 °C a +35 °C.
- Dimensiones: módulo de 8 unidades bajo para guía DIN (fig. 2).

El alimentador se puede instalar, sin cubrebornes, en cajas dotadas de guías DIN (EN 50022). Por las dimensiones consultar la fig. 2A. También se puede aplicar a la pared con cubrebornes, utilizando la guía DIN que se entrega de serie. Por las dimensiones consultar la fig. 2B.

**P INSTRUÇÕES PARA A INSTALAÇÃO**

**SELECTOR PARA CENTRAL DE PORTARIA SP/200**

O aparelho é utilizado em instalações telefone porteiro ou videoparteiro da série 200 com central de portaria mod. PA.

**Funções dos bornes (fig. 1)**

- Terminais A (à central)**
- 3 sinal vídeo  
 4 massa sinal vídeo  
 5  $\left. \begin{array}{l} - \\ + \end{array} \right\} 17,5 Vcc$   
 6  
 7 chamada à central de portaria  
 8 áudio à central de portaria  
 9 áudio da central de portaria  
 10 entrada sinalização ocupado  
 11 comum chamada da central de portaria  
 12 estado de interceptação  
 13 interceptação 1  
 14 comando relé chamada da central de portaria  
 15 comum chamada botoneira  
 16 comum chamada 1  
 17 comando habilitação áudio

- Terminais B (ao VA/200)**
- 3 sinal vídeo  
 4 massa sinal vídeo  
 5  $\left. \begin{array}{l} - \\ + \end{array} \right\} 17,5 Vcc$   
 6  
 7 chamada à central de portaria  
 8 áudio da botoneira  
 9 áudio à botoneira  
 21 alimentação +12 Vcc

- Terminais C (aos derivados internos)**
- 3 sinal vídeo  
 4 massa sinal vídeo  
 5  $\left. \begin{array}{l} - \\ + \end{array} \right\} 17,5 Vcc$   
 6  
 8 áudio ao derivado interno  
 9 áudio do derivado interno  
 14 habilitação botoneira  
 P comum chamada central de portaria  
 E ocupado

- Terminais D (serviços)**
- 3 sinal vídeo  
 4 massa sinal vídeo  $\left. \begin{array}{l} \\ \end{array} \right\} (^{1})$   
 8 comum chamada 1  
 C comum chamada à botoneira  
 8A comum chamada 2  
 E ocupado

*(<sup>1</sup>)Telecamara porteiro.*

O selector possui dois potenciômetros para a regulação dos canais áudio (fig. 1):  
 P1, regulação do volume ao derivado interno;  
 P2, regulação do volume à central de portaria.

**Características técnicas**

- Alimentação: 12 Vcc.
- Consumo: 100 mA max.
- Temperatura de funcionamento: de 0 °C a +35 °C.
- Dimensões: módulo de 8 unidades baixo para calha DIN (fig. 2).

O alimentador pode ser instalado, sem a tampa dos bornes, em caixas com calha DIN (EN 50022). Para as dimensões ver fig. 2A. Também se pode aplicar na parede com a tampas dos bornes, utilizando calha DIN fornecida de série. Para as dimensões ver fig. 2B.

# SE 7544

IMPIANTO CITOFONICO PLURIFAMILIARE CON POSTO ESTERNO SERIE TM E CENTRALINO DI PORTINERIA

*MULTI-FLAT AUDIO ENTRY INSTALLATION WITH ENTRY PANEL TM SERIES AND PORTER SWITCHBOARD*

HAUSSPRECHANLAGE FÜR MEHRFAMILIENHAUSER MIT AUBENSTATION DER SERIE TM UND PFÖRTNERZENTRALE

*INSTALLATION PORTIER ELECTRONIQUE POUR IMMEUBLE AVEC POSTE EXTERIEUR SERIE TM ET CENTRALE DE CONCIERGERIE*

EQUIPO DE PORTERO ELECTRONICO MULTIFAMILIAR CON PLACA EXTERIOR SERIE TM Y CENTRALITA DE CONSERJERIA

*INSTALAÇÃO TELEFONE DE PORTEIRO PLURIFAMILIAR COM BOTONEIRA SERIE TM E CENTRAL DE PORTARIA*

**CP:** Pulsante di chiamata dal pianerottolo.

*Personal door-bell button.*

*Taste zum Anrufen von der Etage.*

*Bouton d'appel porte-palrière.*

*Pulsador de llamada desde el rellano.*

*Botão de chamada de palamar.*

**AE:** Pulsante ausiliario apriporta.

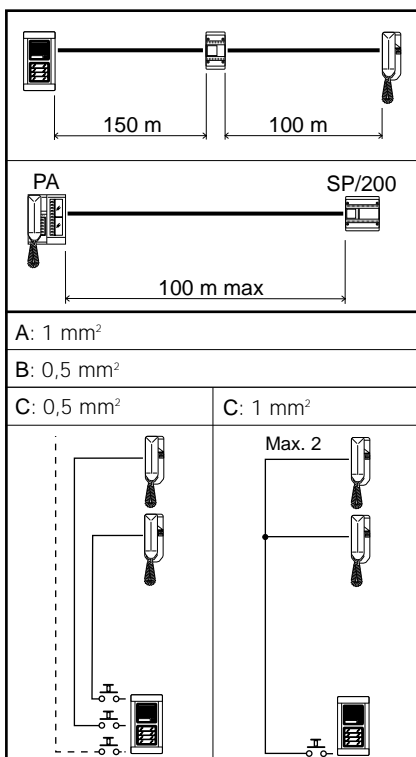
*Auxiliary door-lock release button.*

*Türöffnertaste (Auxiliary/Service).*

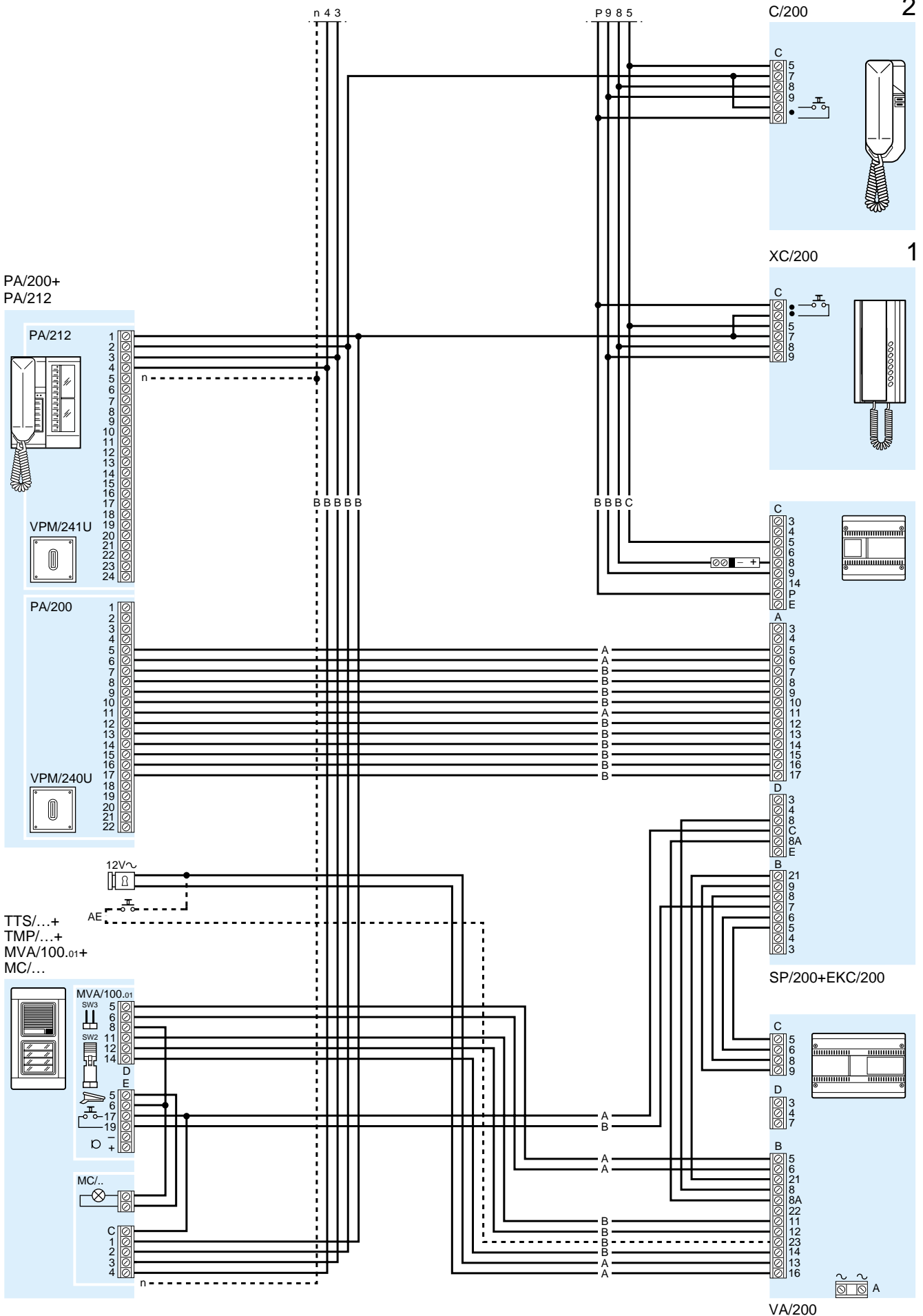
*Bouton gâche intérieur.*

*Pulsador auxiliar abrepuerta.*

*Botão auxiliar de abertura de porta.*



# SE 7544



# SE 7544.1

IMPIANTO CITOFONICO PLURIFAMILIARE CON POSTO ESTERNO SERIE TARGHA E CENTRALINO DI PORTINERIA

MULTI-FLAT AUDIO ENTRY INSTALLATION WITH ENTRY PANEL TARGHA SERIES AND PORTER SWITCHBOARD

HAUSSPRECHANLAGE FÜR MEHRFAMILIENHAUSER MIT AUBENSTATION DER SERIE TARGHA UND PFÖRTNERZENTRALE

INSTALLATION PORTIER ELECTRONIQUE POUR IMMEUBLE AVEC POSTE EXTERIEUR SERIE TARGHA ET CENTRALE DE CONCIERGERIE

EQUIPO DE PORTERO ELECTRONICO MULTIFAMILIAR CON PLACA EXTERIOR SERIE TARGHA Y CENTRALITA DE CONSERJERIA

INSTALAÇÃO TELEFONE DE PORTEIRO PLURIFAMILIAR COM BOTONEIRA SERIE TARGHA E CENTRAL DE PORTARIA

**CP:** Pulsante di chiamata dal pianerottolo.

*Personal door-bell button.*

*Taste zum Anrufen von der Etage.*

*Bouton d'appel porte-palrière.*

*Pulsador de llamada desde el rellano.*

*Botão de chamada de palamar.*

**AE:** Pulsante ausiliario apriporta.

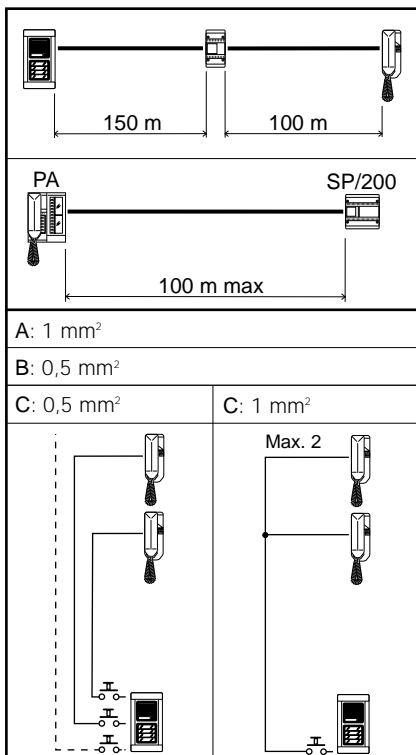
*Auxiliary door-lock release button.*

*Türöffnertaste (Auxiliary/Service).*

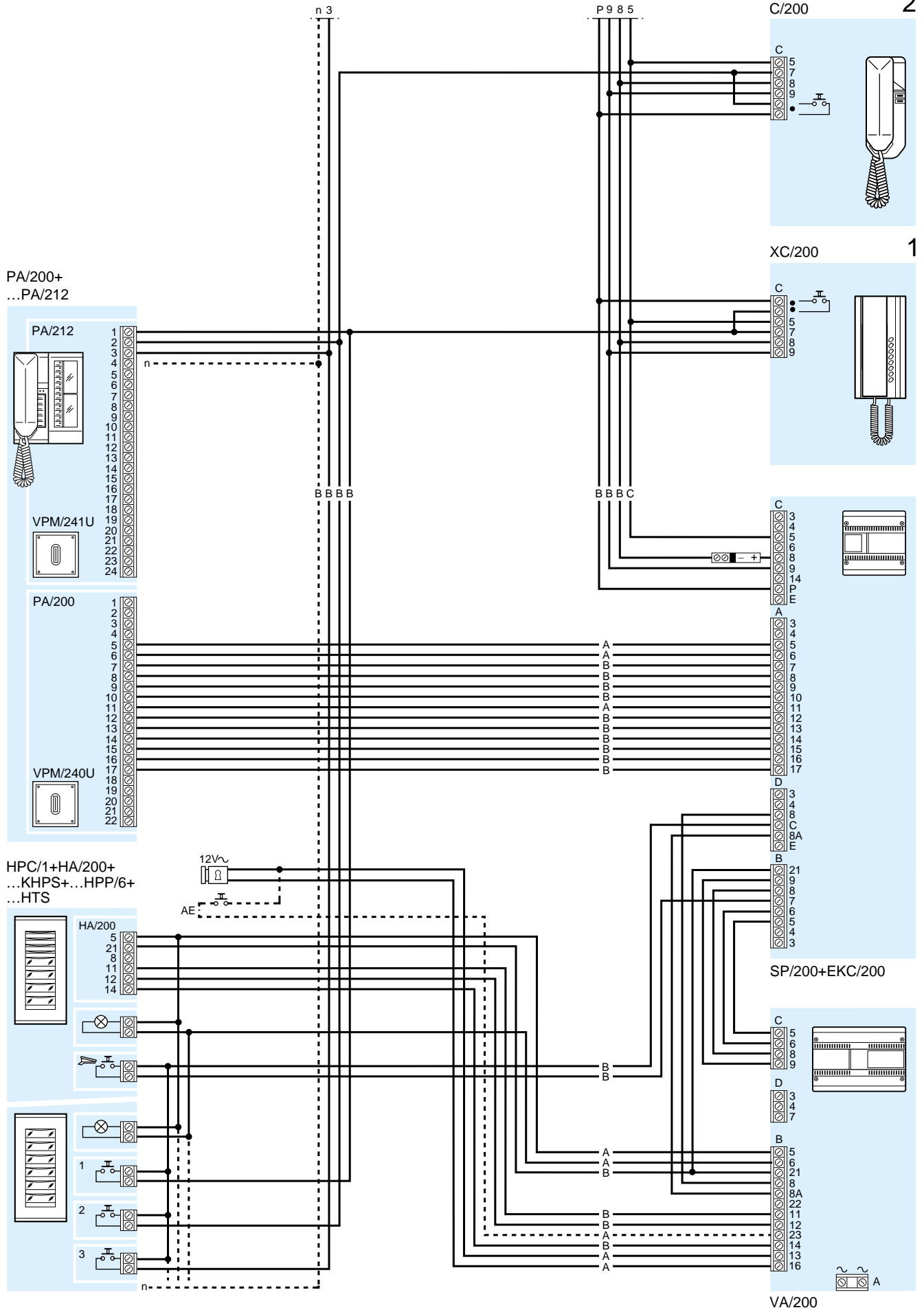
*Bouton gâche intérieur.*

*Pulsador auxiliar abrepuerta.*

*Botão auxiliar de abertura de porta.*



# SE 7544.1



# SE 7545.1

IMPIANTO CITOFONICO PLURIFAMILIARE CON 2 INGRESSI E CENTRALINO DI PORTINERIA

MULTI-FLAT AUDIO ENTRY INSTALLATION WITH 2 ENTRY PANELS AND PORTER SWITCHBOARD

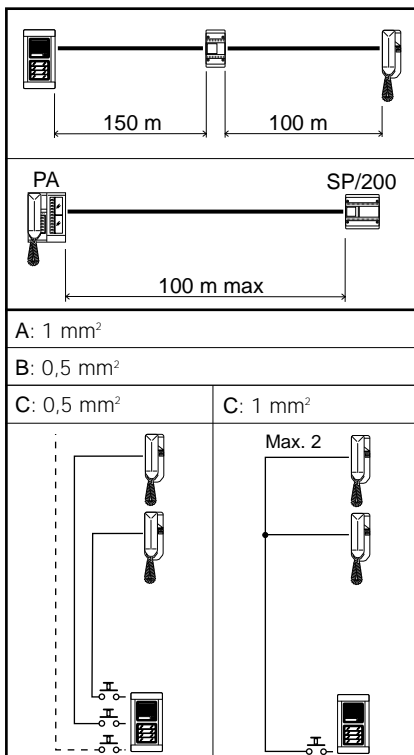
HAUSSPRECHANLAGE FÜR MEHRFAMILIENHAUSER MIT 2 AUßENSTATIONEN UND PFÖRTNERZENTRALE

INSTALLATION PORTIER ELECTRONIQUE POUR IMMEUBLE AVEC 2 ENTREES ET CENTRALE DE CONCIERGERIE

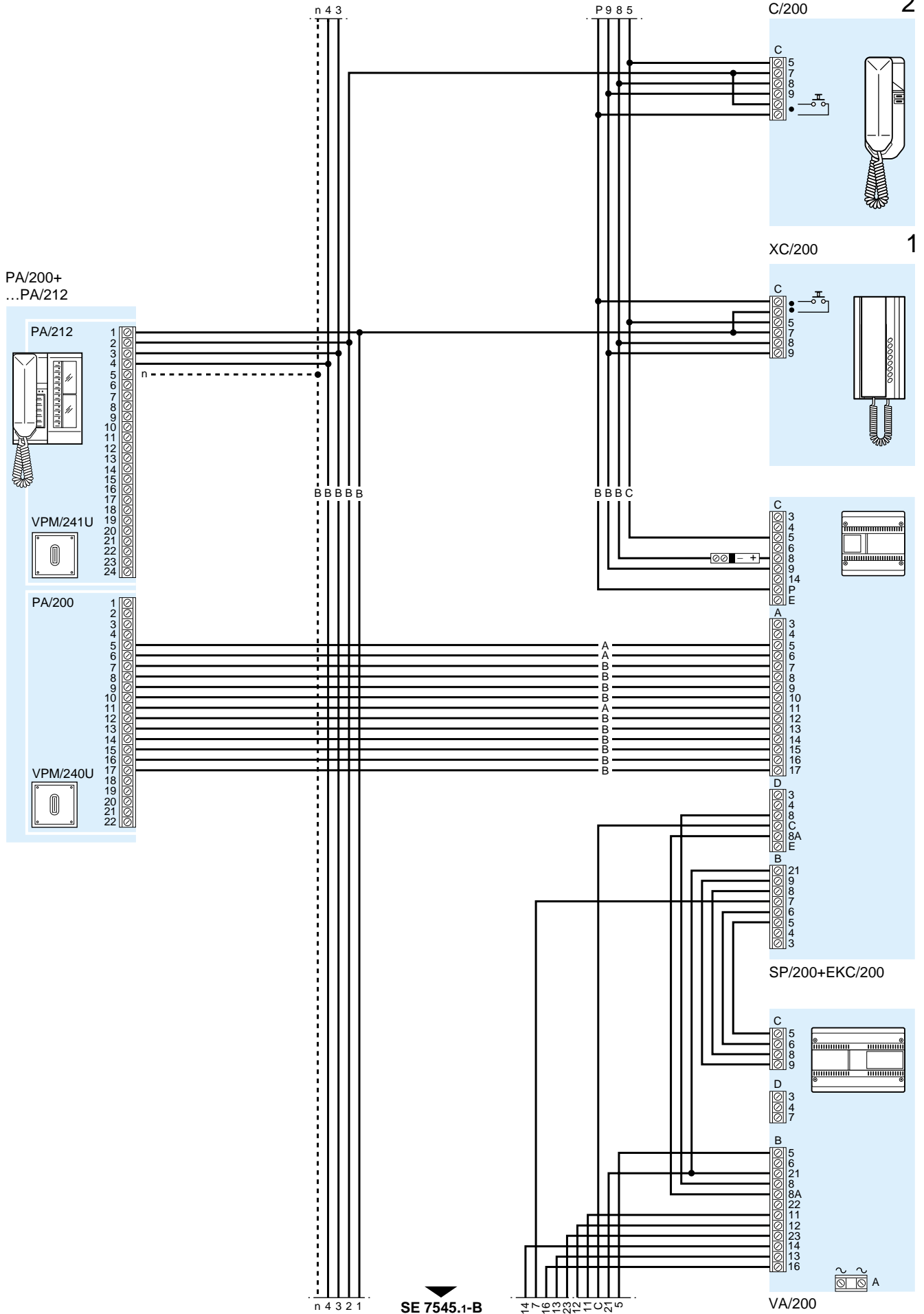
EQUIPO DE PORTERO ELECTRONICO MULTIFAMILIAR CON 2 ENTRADAS Y CENTRALITA DE CONSERJERIA

INSTALAÇÃO TELEFONE DE PORTEIRO PLURIFAMILIAR COM 2 ENTRADAS E CENTRAL DE PORTARIA

- CP:** Pulsante di chiamata dal pianerottolo.  
*Personal door-bell button.*  
Taste zum Anrufen von der Etage.  
*Bouton d'appel porte-palrière.*  
Pulsador de llamada desde el rellano.  
*Botão de chamada de palamar.*
- AE:** Pulsante ausiliario apriporta.  
*Auxiliary door-lock release button.*  
Türöffnertaste (Auxiliary/Service).  
*Bouton gâche intérieur.*  
Pulsador auxiliar abrepuerta.  
*Botão auxiliar de abertura de porta.*



# SE 7545.1-A



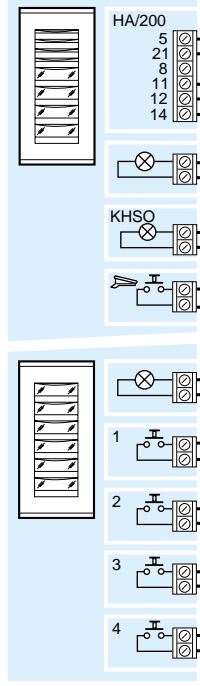
SE 7545.1-B



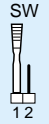
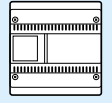
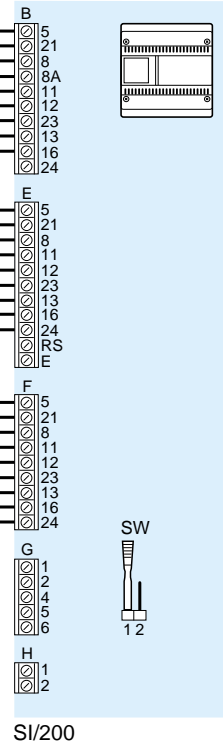
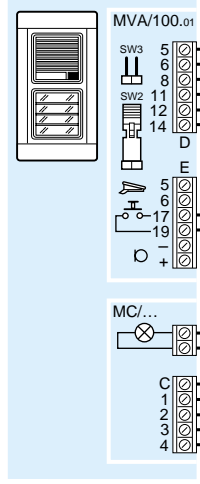
# SE 7545.1-B

## SE 7545.1-A

**1**  
HPC/1+  
HA/200+  
...KHPS+  
...HPP/6+  
...HTS+  
KHSO



**2**  
TTS/...+  
TMP/...+  
MVA/100.01+  
MC/...



SI/200

# SE 8308

IMPIANTO VIDEOCITOFONICO PLURI-FAMILIARE CON POSTO ESTERNO SERIE TM E CENTRALINO DI PORTINERIA

MULTI-FLAT VIDEO ENTRY INSTALLATION WITH ENTRY PANEL TM SERIES AND PORTER SWITCHBOARD

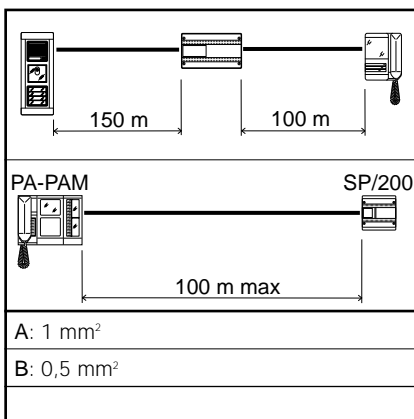
VIDEO-SPRECHANLAGE FÜR MEHRFAMILIENHAUSER MIT AUßENSTATION DER SERIE TM UND PFÖRTNERZENTRALE

INSTALLATION PORTIER VIDEO POUR IMMEUBLE AVEC POSTE EXTERIEUR SERIE TM ET CENTRALE DE CONCIERGERIE

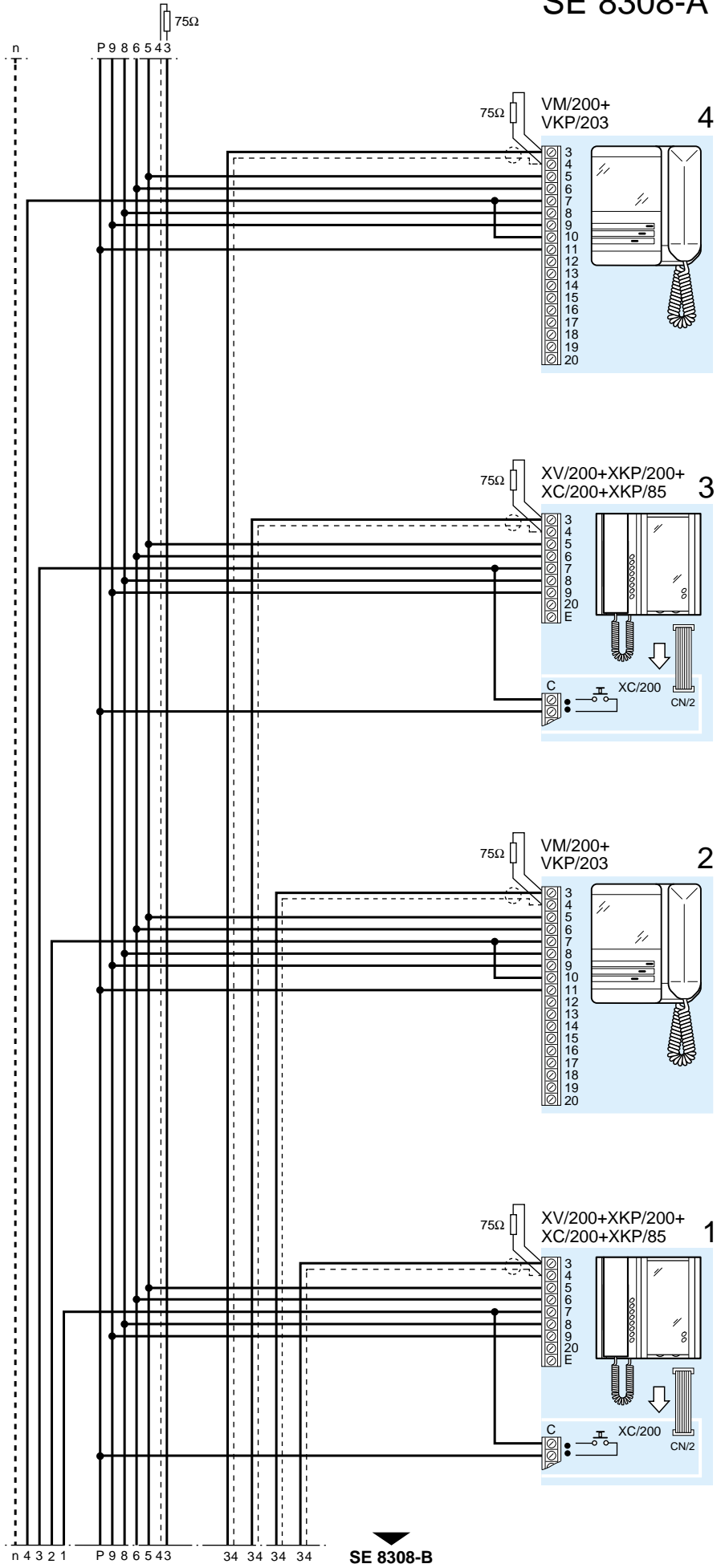
EQUIPO DE VIDEOPORTERO MULTIFAMILIAR DE LLAMADA CON PLACA EXTERIOR SERIE TM Y CENTRALITA DE CONSERJERIA

INSTALAÇÃO VIDEOPORTEIRO PLURI-FAMILIAR COM BOTONEIRA SERIE TM E CENTRAL DE PORTARIA

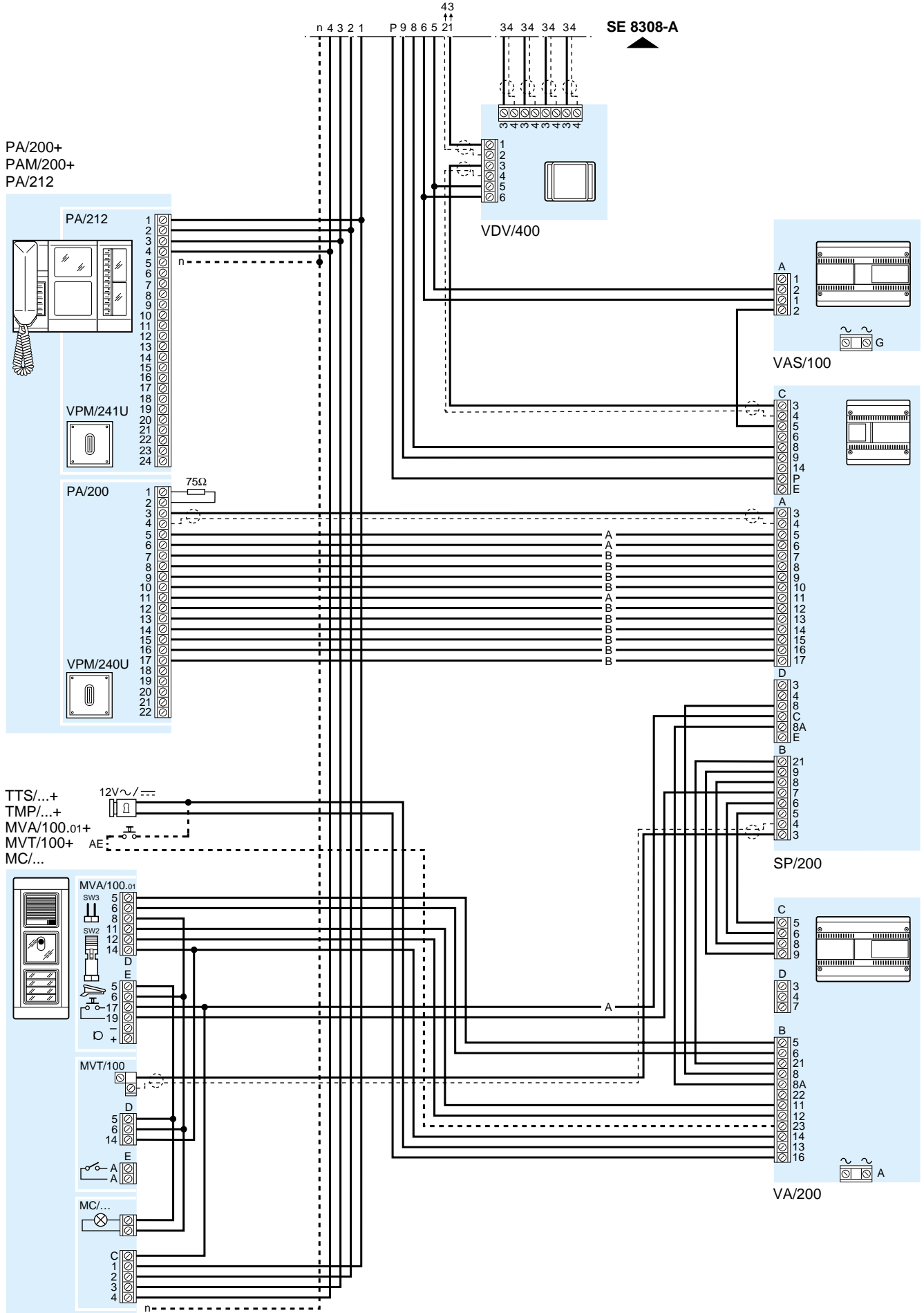
- CP:** Pulsante di chiamata dal pianerotolo.  
*Personal door-bell button.*  
 Taste zum Anrufen von der Etage.  
*Bouton d'appel porte-palrière.*  
 Pulsador de llamada desde el rellano.  
*Botão de chamada de patamar.*
- AE:** Pulsante ausiliario apriporta.  
*Auxiliary door-lock release button.*  
 Türöffnertaste (Auxiliary/Service).  
*Bouton gâche intérieur.*  
 Pulsador auxiliar abrepuerta.  
*Botão auxiliar de abertura de porta.*



# SE 8308-A



# SE 8308-B



# SE 8308.1

IMPIANTO VIDEOCITOFONICO PLURIFAMILIARE CON POSTO ESTERNO SERIE TARGHA E CENTRALINO DI PORTINERIA

MULTI-FLAT VIDEO ENTRY INSTALLATION WITH ENTRY PANEL TARGHA SERIES AND PORTER SWITCHBOARD

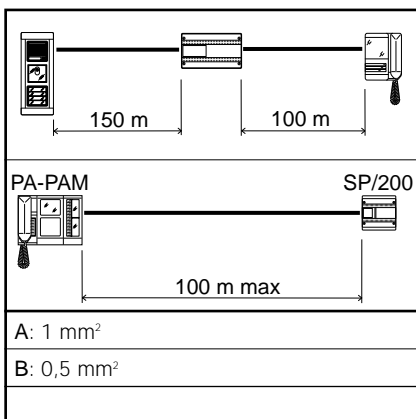
VIDEO-SPRECHANLAGE FÜR MEHRFAMILIENHAUSER MIT AUßENSTATION DER SERIE TARGHA UND PFÖRTNERZENTRALE

INSTALLATION PORTIER VIDEO POUR IMMEUBLE AVEC POSTE EXTERIEUR SERIE TARGHA ET CENTRALE DE CONCIERGERIE

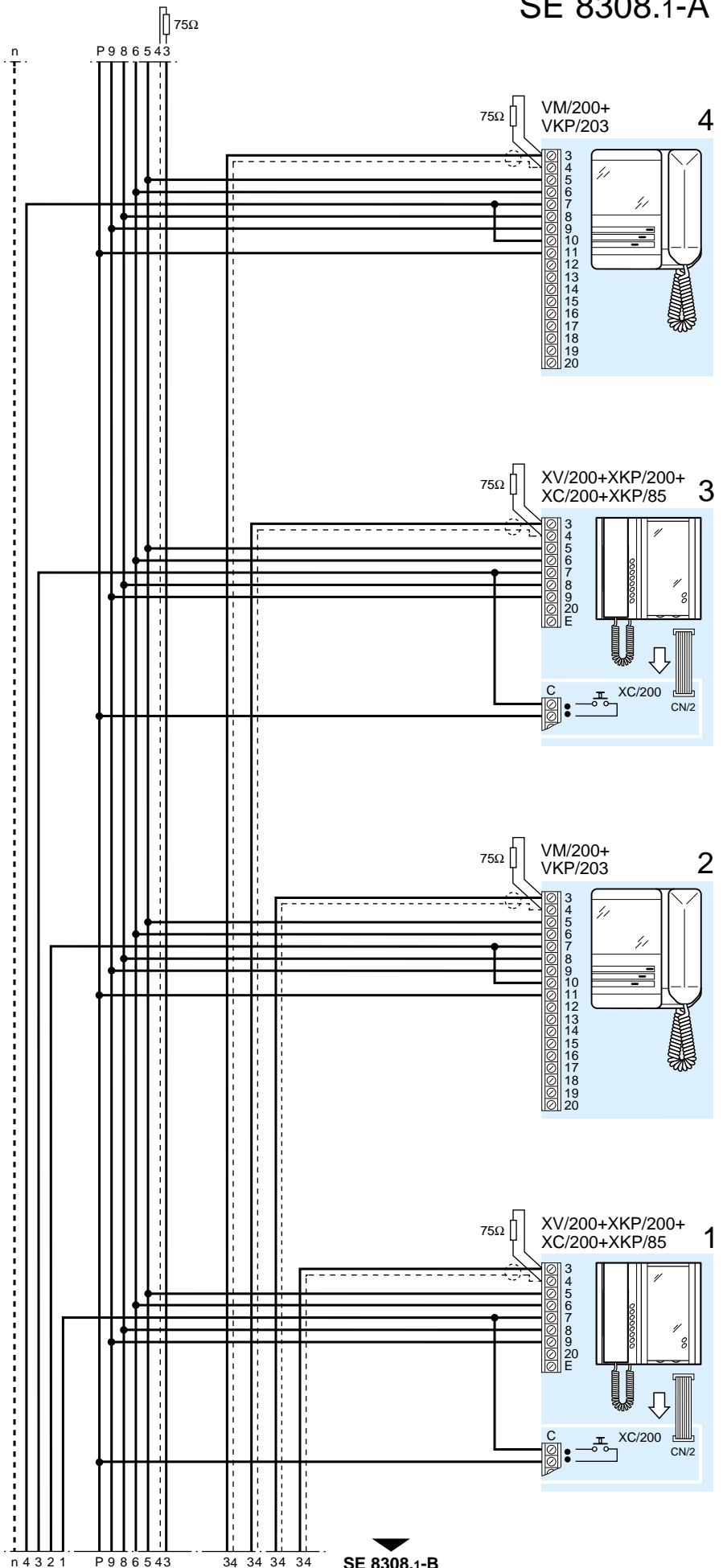
EQUIPO DE VIDEOPORTERO MULTIFAMILIAR DE LLAMADA CON PLACA EXTERIOR SERIE TARGHA Y CENTRALITA DE CONSERJERIA

INSTALAÇÃO VIDEOPORTEIRO PLURIFAMILIAR COM BOTONEIRA SERIE TARGHA E CENTRAL DE PORTARIA

- CP:** Pulsante di chiamata dal pianerotolo.  
*Personal door-bell button.*  
 Taste zum Anrufen von der Etage.  
*Bouton d'appel porte-palrière.*  
 Pulsador de llamada desde el rellano.  
*Botão de chamada de patamar.*
- AE:** Pulsante ausiliario apriporta.  
*Auxiliary door-lock release button.*  
 Türöffnertaste (Auxiliary/Service).  
*Bouton gâche intérieur.*  
 Pulsador auxiliar abrepuerta.  
*Botão auxiliar de abertura de porta.*



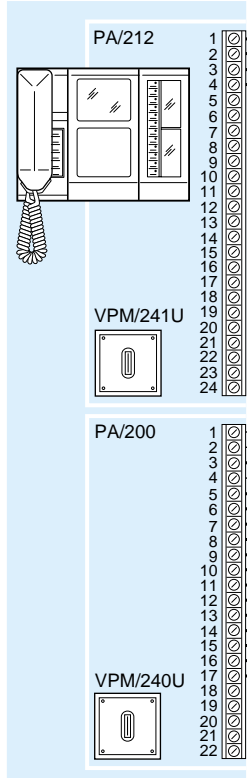
# SE 8308.1-A



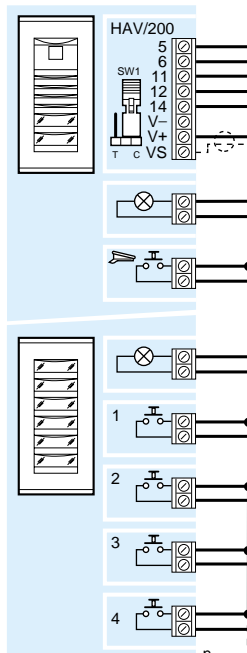
SE 8308.1-B

# SE 8308.1-B

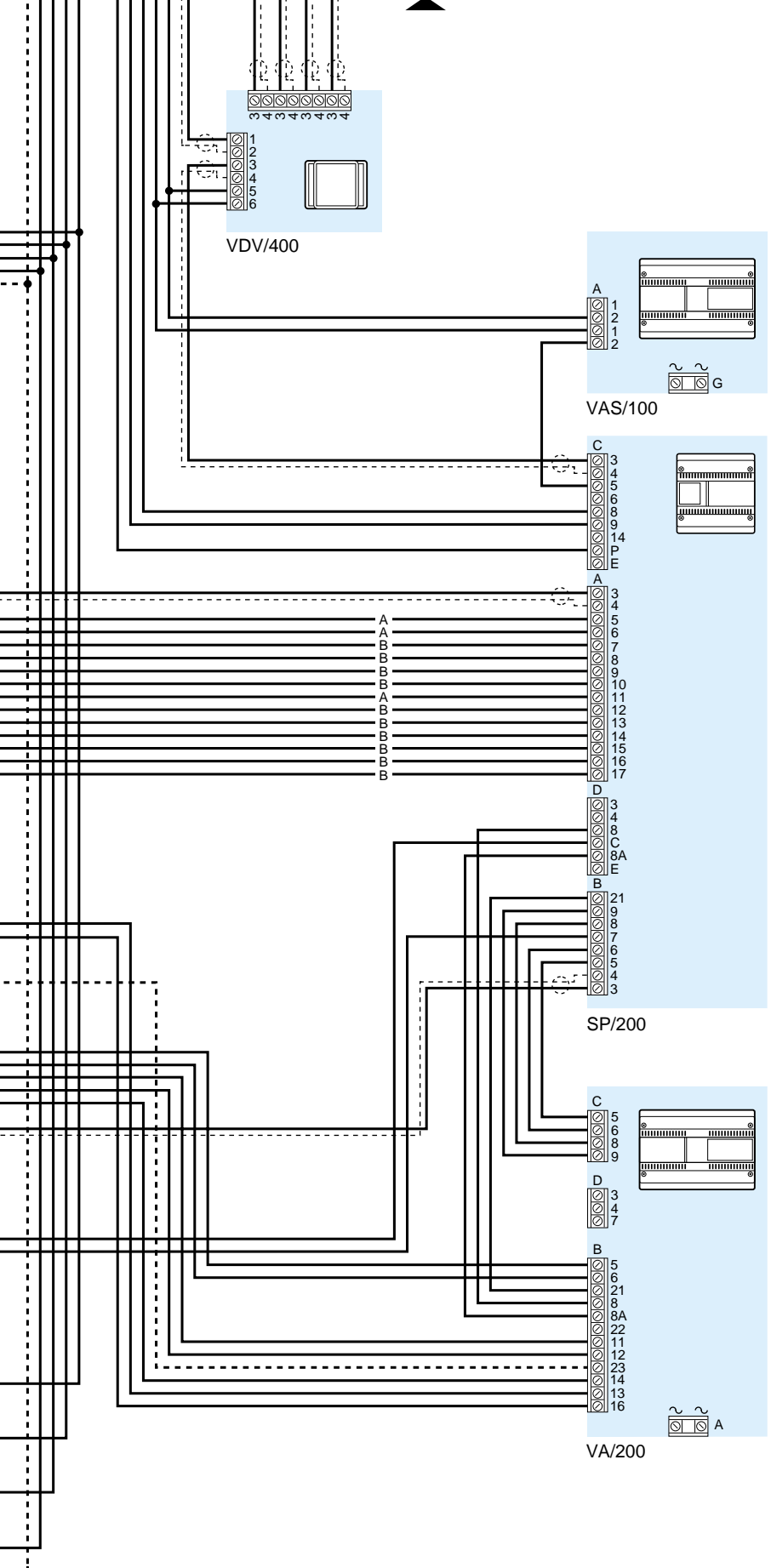
PA/200+  
PAM/200+  
...PA/212



HPV/1+  
HAV/200+  
...KHPS+  
...HPP/6+  
...HTS



n 4 3 2 1 P 9 8 6 5 21 43 34 34 34 34 SE 8308.1-A



# SE 8309.1

IMPIANTO VIDEOCITOFONICO PLURI-FAMILIARE CON 2 INGRESSI E CENTRALINO DI PORTINERIA

MULTI-FLAT VIDEO ENTRY INSTALLATION WITH 2 ENTRY PANELS AND PORTER SWITCHBOARD

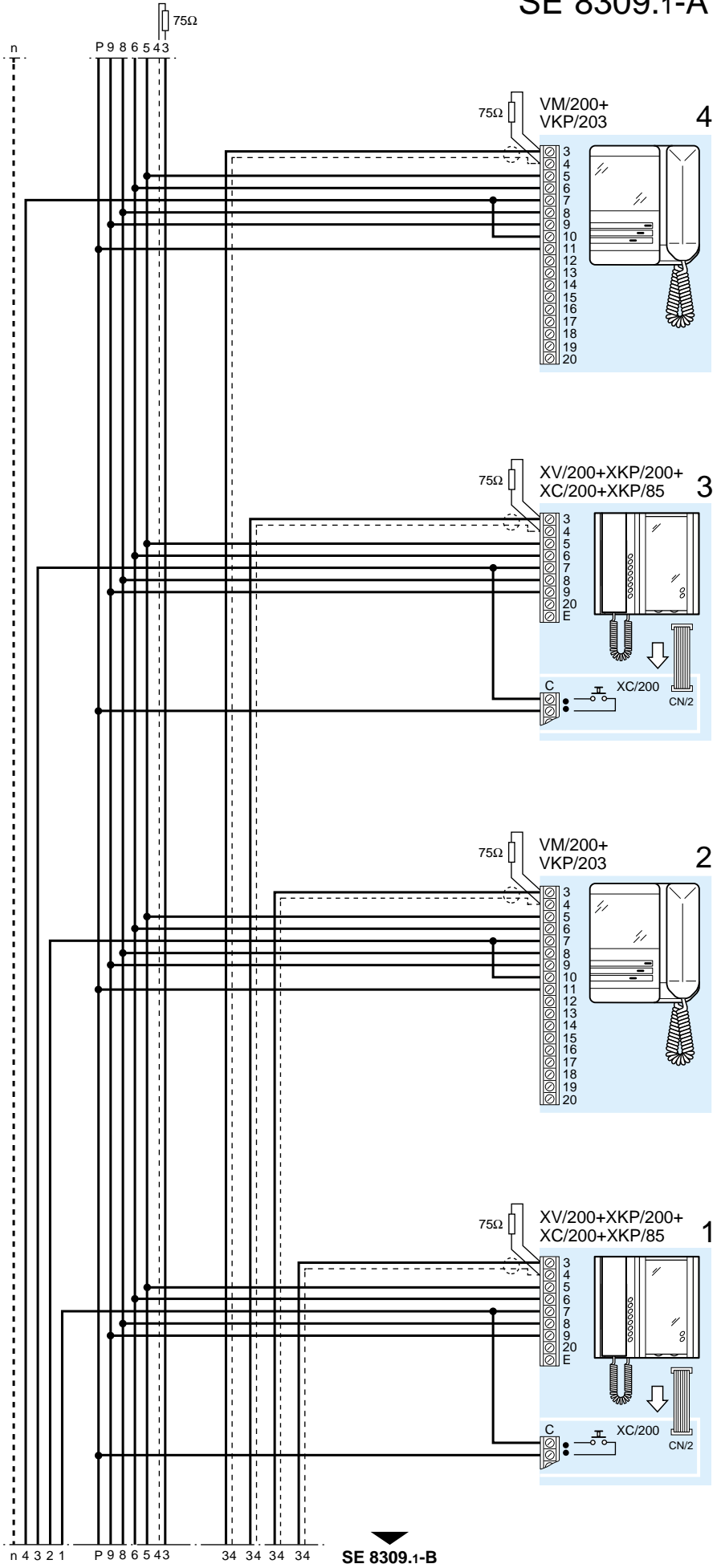
VIDEO-SPRECHANLAGE FÜR MEHRFAMILIENHAUSER MIT 2 AUßENSTATIONEN UND PFÖRTNER-ZENTRALE

INSTALLATION PORTIER VIDEO POUR IMMEUBLE AVEC 2 ENTREES ET CENTRALE DE CONCIERGERIE

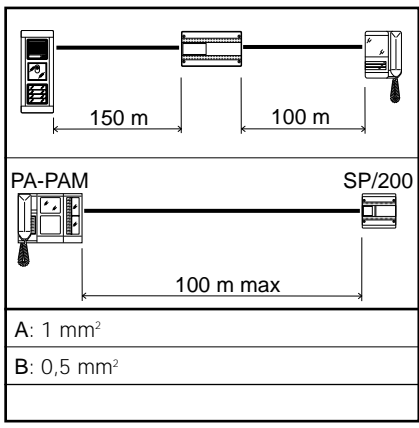
EQUIPO DE VIDEOPORTERO MULTIFAMILIAR DE LLAMADA CON 2 ENTRADAS Y CENTRALITA DE CONSERJERIA

INSTALAÇÃO VIDEOPORTEIRO PLURI-FAMILIAR COM 2 ENTRADAS E CENTRAL DE PORTARIA

# SE 8309.1-A



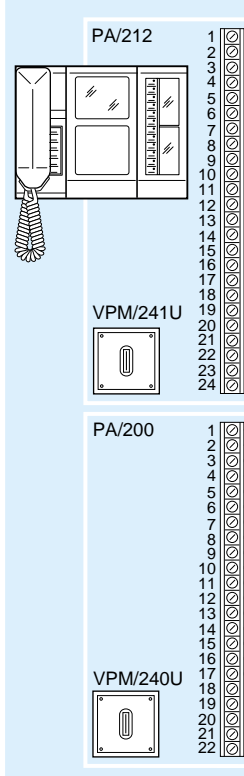
- CP:** Pulsante di chiamata dal pianerotolo.  
*Personal door-bell button.*  
Taste zum Anrufen von der Etage.  
*Bouton d'appel porte-palrière.*  
Pulsador de llamada desde el rellano.  
*Botão de chamada de patamar.*
- AE:** Pulsante ausiliario apriporta.  
*Auxiliary door-lock release button.*  
Türöffnertaste (Auxiliary/Service).  
*Bouton gâche intérieur.*  
Pulsador auxiliar abrepuerta.  
*Botão auxiliar de abertura de porta.*



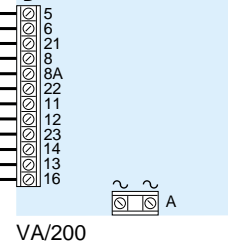
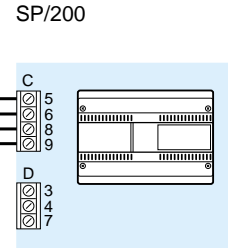
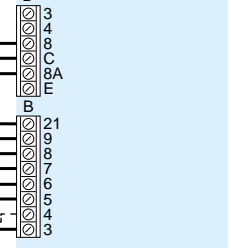
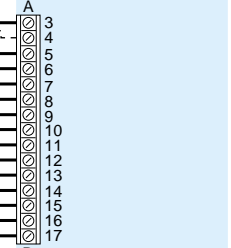
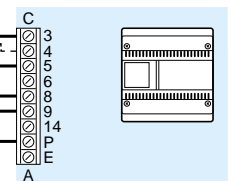
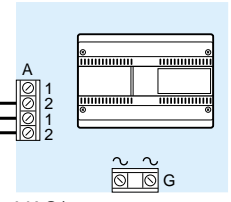
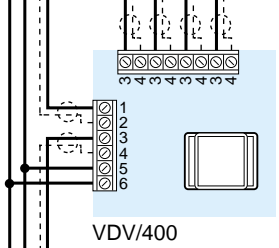
SE 8309.1-B

# SE 8309.1-B

PA/200+  
PAM/200+  
...PA/212



n 4 3 2 1 P 9 8 6 5 21 43  
34 34 34 34 SE 8309.1-A



n 4 3 2 1 SE 8309.1-C

7 22 16 13 14 23 12 11 C 6 9 4 3

# SE 8309.1-C

